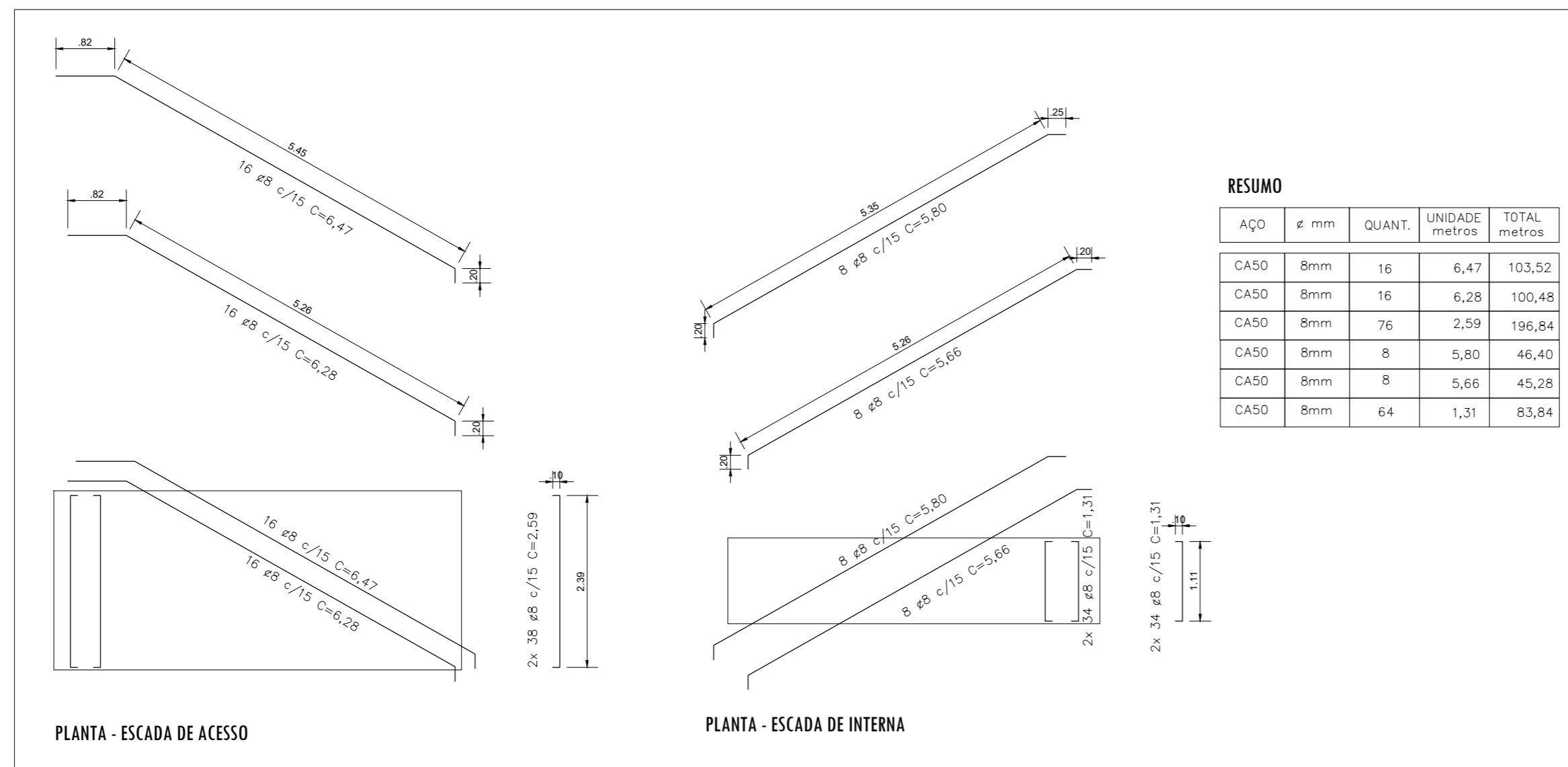


PLANTA DA 1ª LAJE



PLANTA - ESCADA DE ACESSO

PLANTA - ESCADA DE INTERNA

ANOTAÇÕES:

CLIENTE: COMPANHIA ÁGUAS TERMAIS DE MARCELINO RAMOS- TERMASA CNPJ. 92.453.489/0001-75

ENDEREÇO: AV. BEIRA RIO Nº 4001 - CEP: 99800-000 - MARCELINO RAMOS RS

RESPONSÁVEL TÉCNICO DO PROJETO: Eng. Civil JORGE PAULO BALBINO - CREA: MT 44743 Nº. ART DO PROJETO: 1220240021305

RESPONSÁVEL TÉCNICO DA OBRA: Nº. ART DA OBRA:

PROJETO: PISCINA COM ONDAS TERMAIS DE MARCELINO RAMOS

1ª LAJE E ESCADAS

ESCALA: 1:50

DATA: JANEIRO DE 2024

EST

01/07