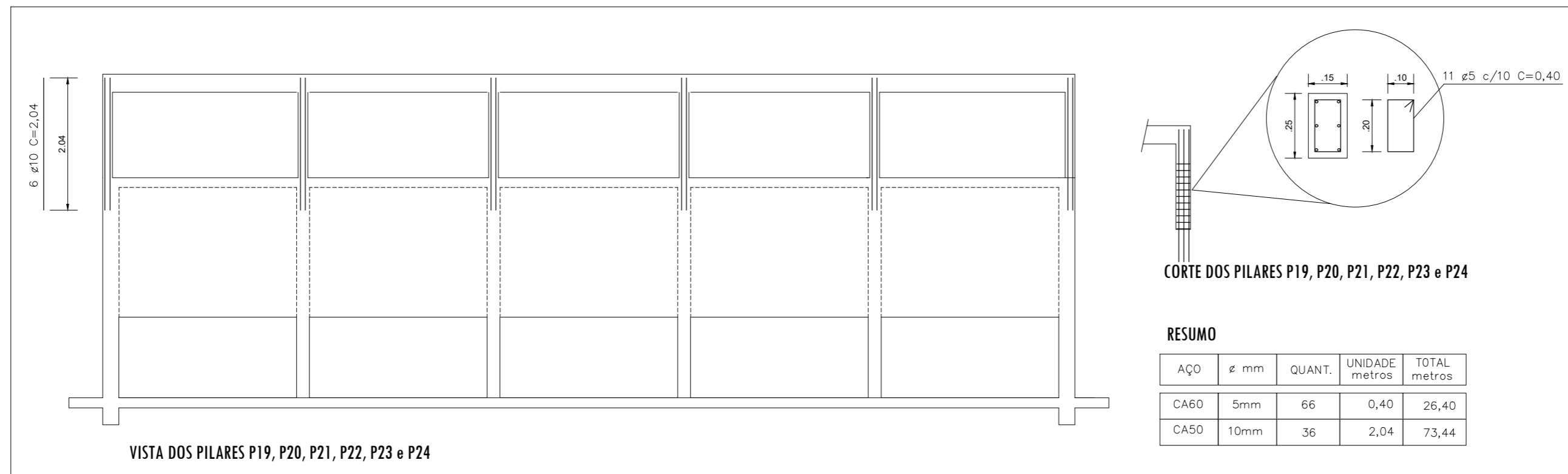


RESUMO

AÇO	φ mm	QUANT.	UNIDADE metros	TOTAL metros
CA60	5mm	900	0,84	756,00
CA50	10mm	108	1,55	113,40
CA50	10mm	108	4,17	450,36
CA50	10mm	108	1,10	118,80

VISTA DOS PILARES P1, P2, P3, P4, P5, P6, P7, P8, P9, P10, P11, P12, P13, P14, P15, P16, P17 e P18

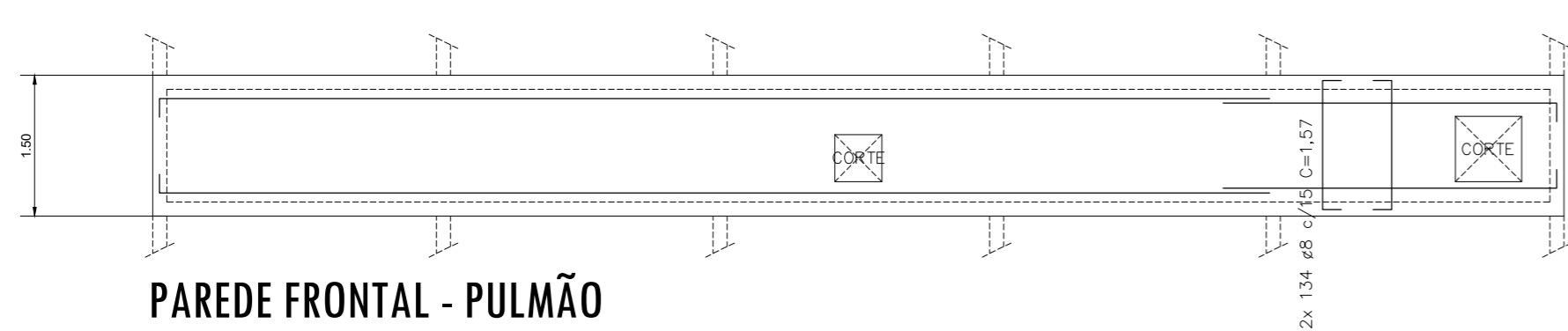


CORTE DOS PILARES P19, P20, P21, P22, P23 e P24

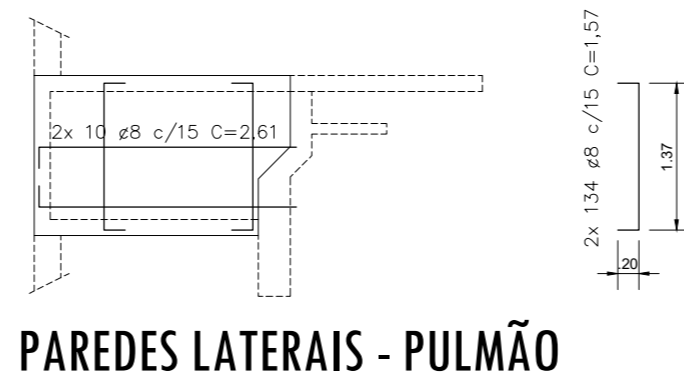
RESUMO

AÇO	φ mm	QUANT.	UNIDADE metros	TOTAL metros
CA60	5mm	66	0,40	26,40
CA50	10mm	36	2,04	73,44

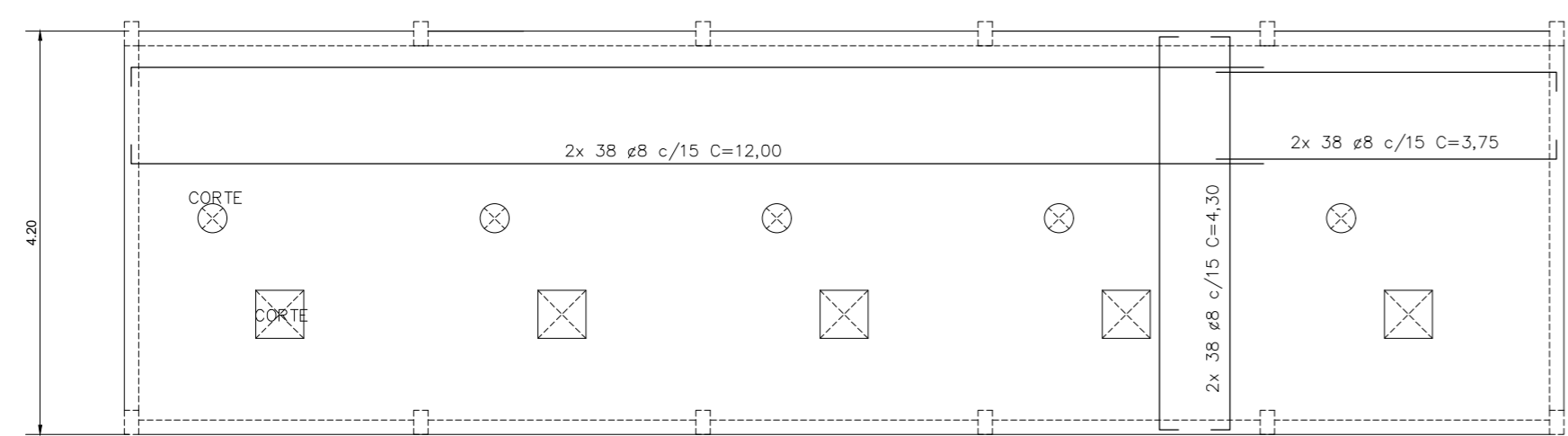
VISTA DOS PILARES P19, P20, P21, P22, P23 e P24



PAREDE FRONTAL - PULMÃO



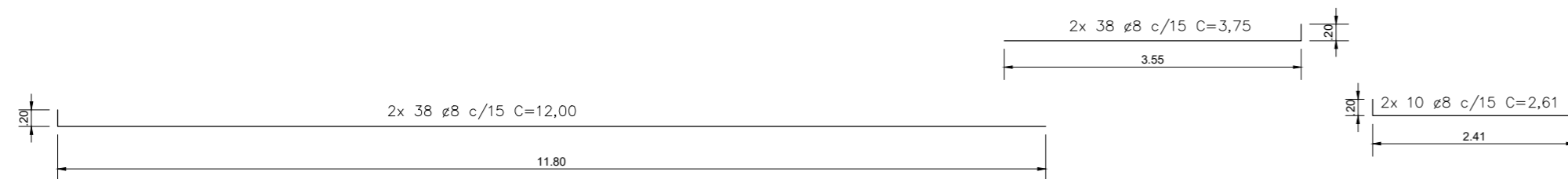
PAREDES LATERAIS - PULMÃO



PLANTA DA LAJE - PULMÃO

RESUMO

AÇO	φ mm	QUANT.	UNIDADE metros	TOTAL metros
CA50	8mm	76	3,75	285,00
CA50	8mm	76	12,00	912,00
CA50	8mm	20	2,61	52,20
CA50	8mm	200	4,30	1.080,00
CA50	8mm	268	1,57	420,76
LAJE PRÉ MOLDADA H8			147,75M2	



ANOTAÇÕES:

CLIENTE:	COMPANHIA ÁGUAS TERMAIS DE MARCELINO RAMOS- TERMASA CNPJ. 92.453.489/0001-75		
ENDEREÇO:	AV. BEIRA RIO Nº 4001 - CEP: 99800-000 - MARCELINO RAMOS RS		
RESPONSÁVEL TÉCNICO DO PROJETO:	Eng. Civil JORGE PAOLO BALBINO - CREA: MT 44743	Nº. ART DO PROJETO:	1220240021305
RESPONSÁVEL TÉCNICO DA OBRA:		Nº. ART DA OBRA:	

PROJETO:	PISCINA COM ONDAS TERMAS DE MARCELINO RAMOS		
	PILARES DE P1 A P24 e PAREDES E LAJE DO PULMÃO		
ESCALA:	1:50	DATA:	JANEIRO DE 2024

EST
03/07