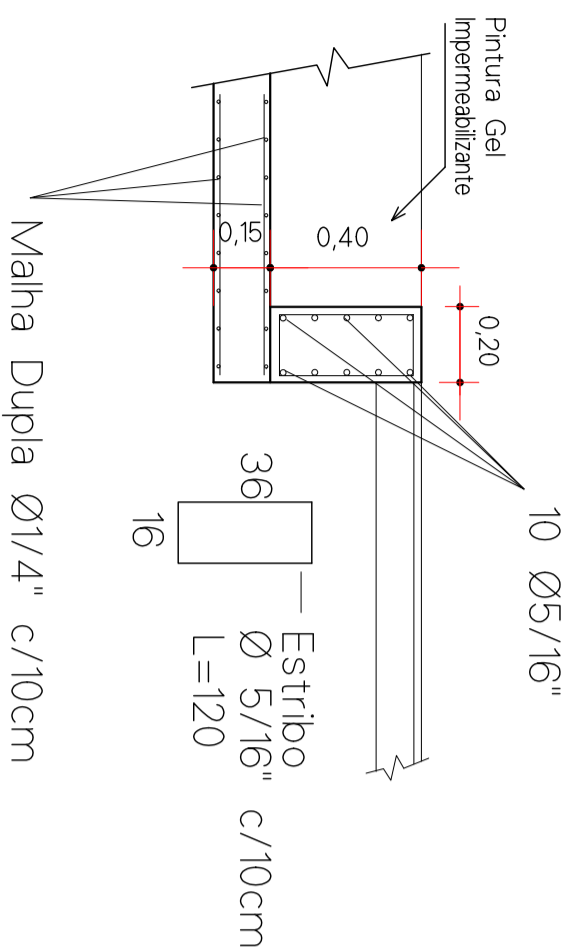


PLANTA de FORMAS DO PISO DA PISCINA
Esc.: 1/50



OBS.: USAR FCK 35Mpa

DETALHE FERRAGEM PISO e PAREDE
Esc.: 1/20

BRUSCHI

BRUSCHI ENGENHARIA LTDA.

Rua Itararé, 30 - Sala 01 - Erechim/RS

Fone/Fax: (54) 2106-8500

e-mail: bruschiengenharia@gmail.com

RESPONSÁVEL TÉCNICO:

PROJETO ESTRUTURAL

OBRA: PISCINA INFANTIL

PLANTA BAIXA e DETALHES DA FERRAGEM

LOCAL:

AV. BEIRA RIO Nº 4001, BAIRRO BALNEÁRIO,
MUNICÍPIO DE MARCELINO RAMOS

PROP:

COMPANHIA ÁGUAS TERMAS DE MARCELINO RAMOS - TERMASA

ENGENHARIA

DATA:

JUNHO/2024

ESCALA:

Indicada

PRANCHA:

01/01

DESENHISTA:

JORGE