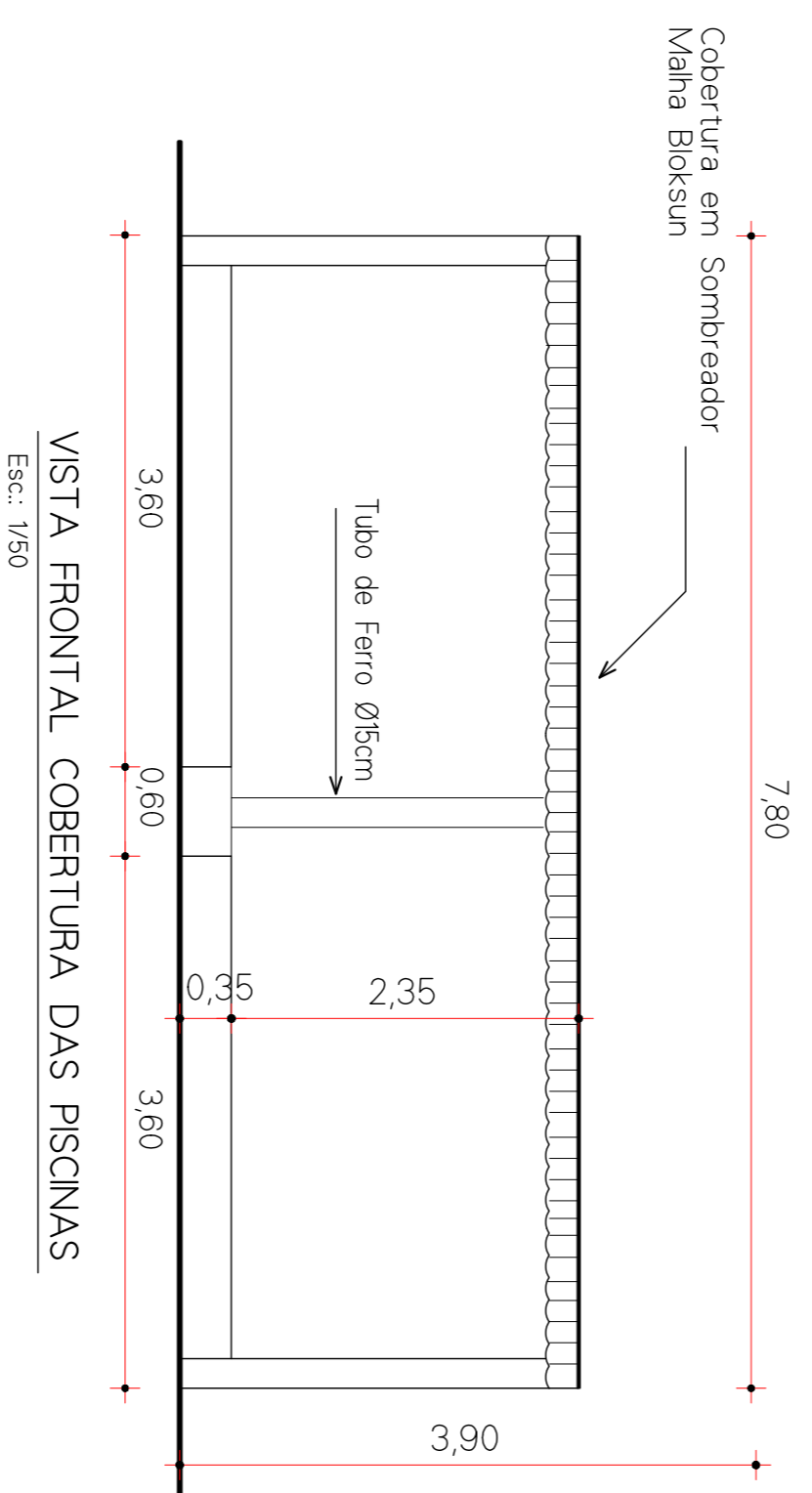
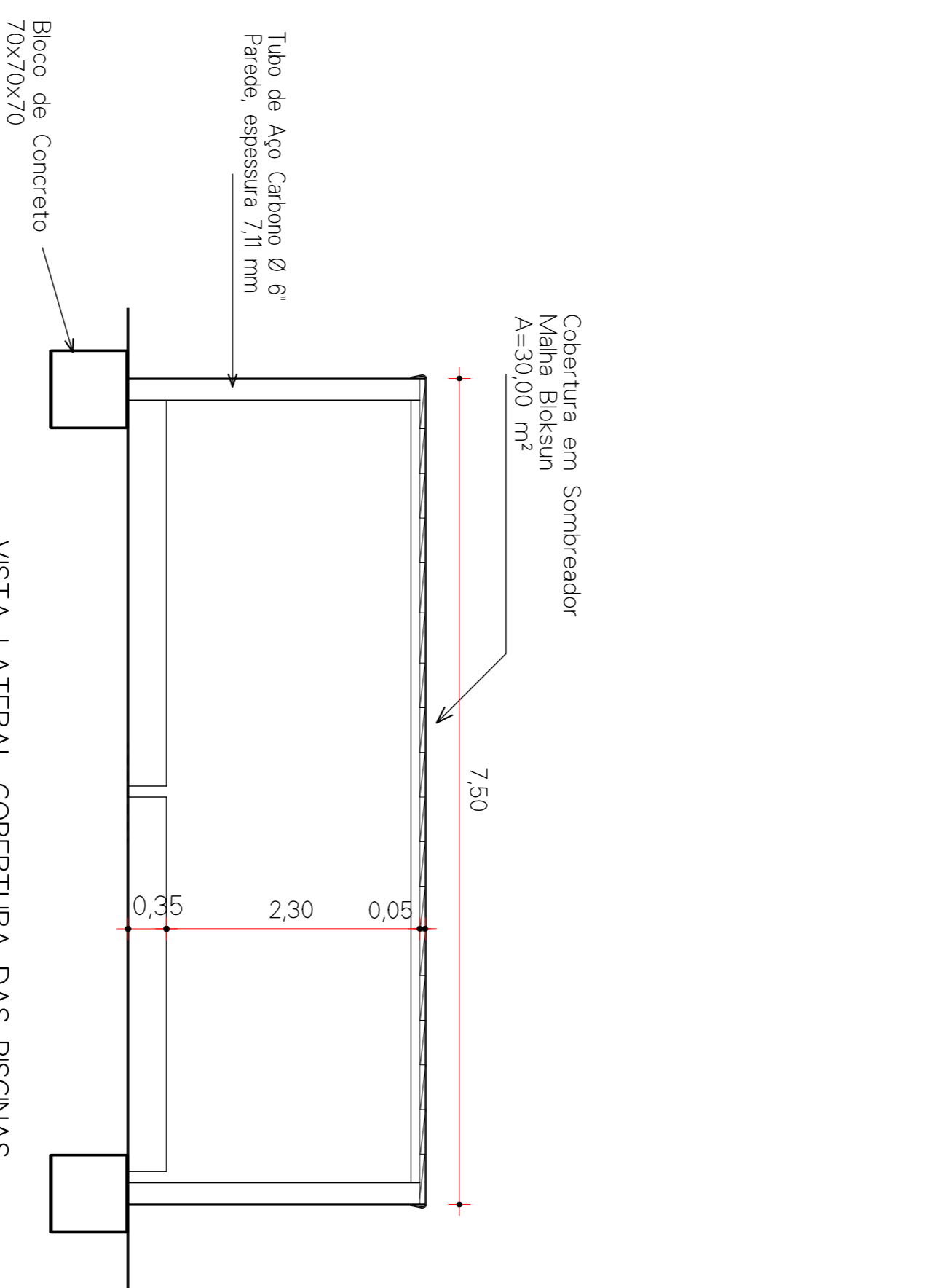
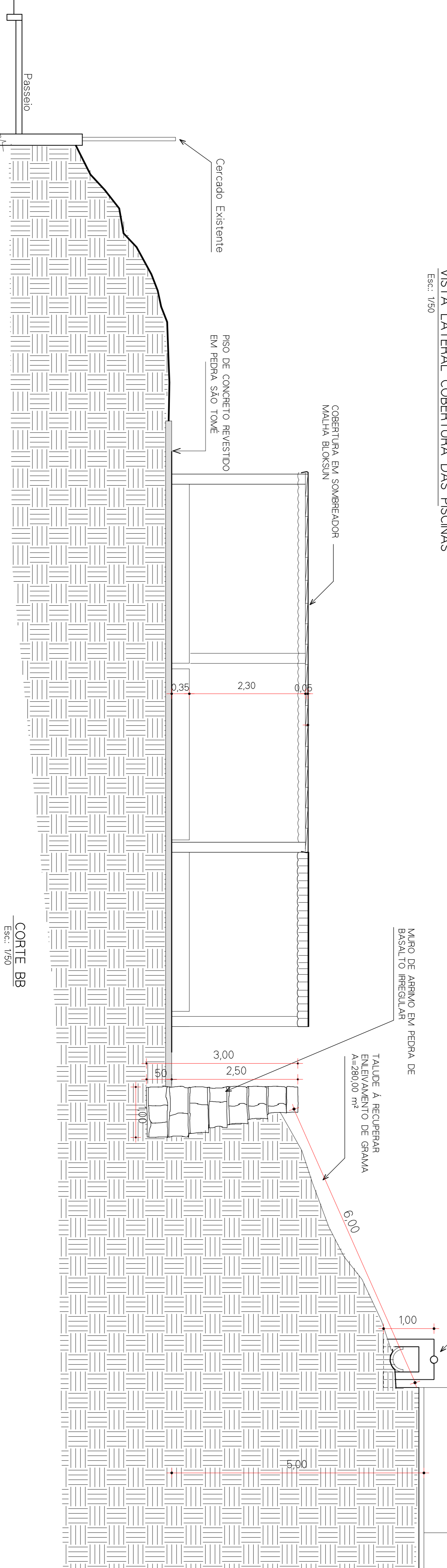


CORTE AA
Esc.: 1/40



CORTE BB
Esc.: 1/50



BRUSCHI

BRUSCHI ENGENHARIA LTDA.
Rua Itararé, 30 - Sala 01 - Erechim/RS
Fone/Fax: (54) 2106-8500
e-mail: bruschiengenharia@gmail.com

RESPONSÁVEL TÉCNICO:

OBRA: PISCINAS DE HIDROMASSAGEM
PLANTA BAIXA, CORTE AA, CORTE BB, VISTA FRONTAL e LATERAL
PLANTA LAYOUT e PLANTA DE COBERTURA

LOCAL: AV. BERRA RIO Nº 4001, BAIRRO BALNEÁRIO,
MUNICÍPIO DE MARCELINO RAMOS

PROP.: COMPANHIA ÁGUAS TERMAIS DE MARCELINO RAMOS - TERMAISA

PROJETO ARQUITETÔNICO

DATA: ABRIL/2024
ESCALA: Indicada
PRANCHA: 02/03
DESENHISTA: JORGE