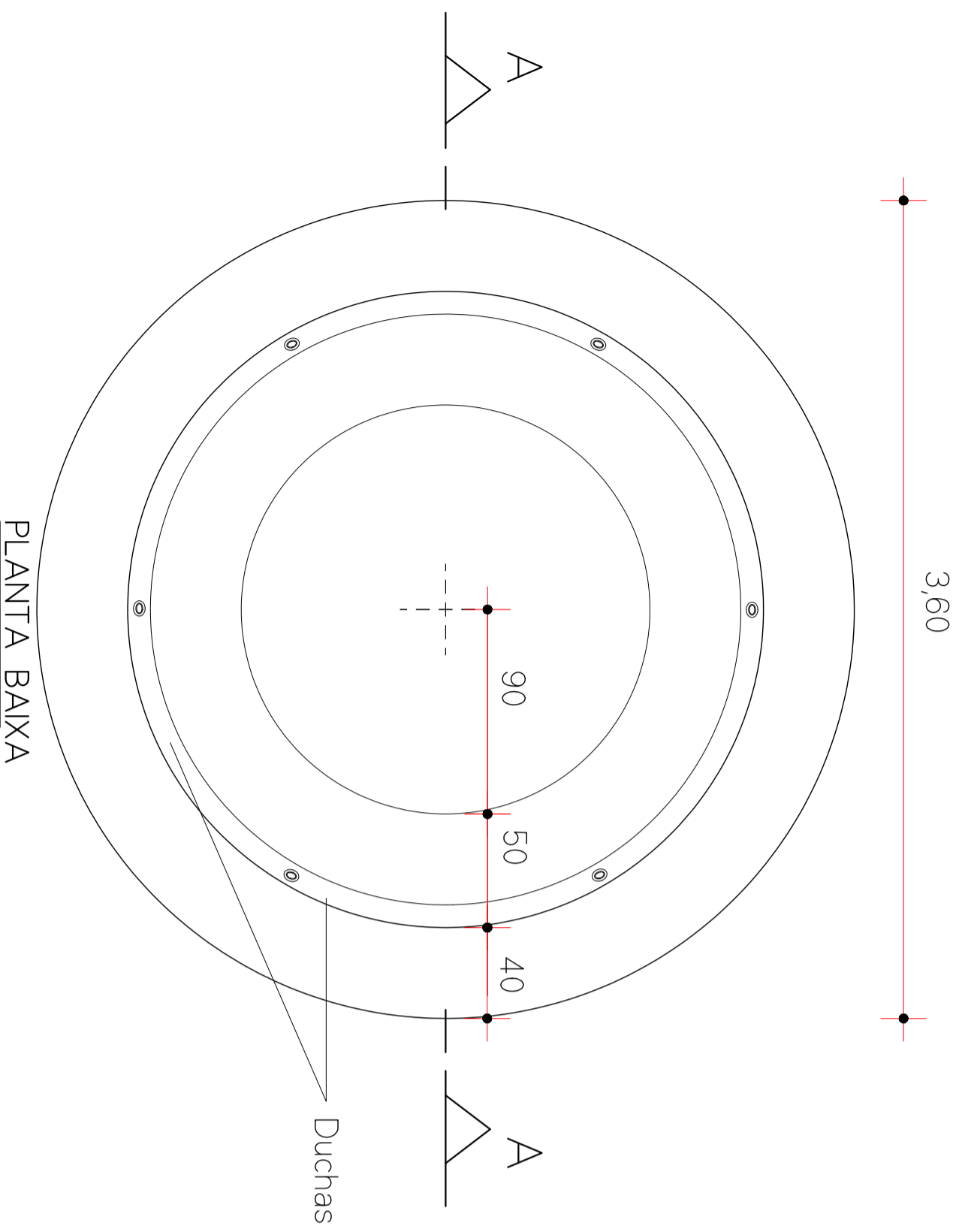


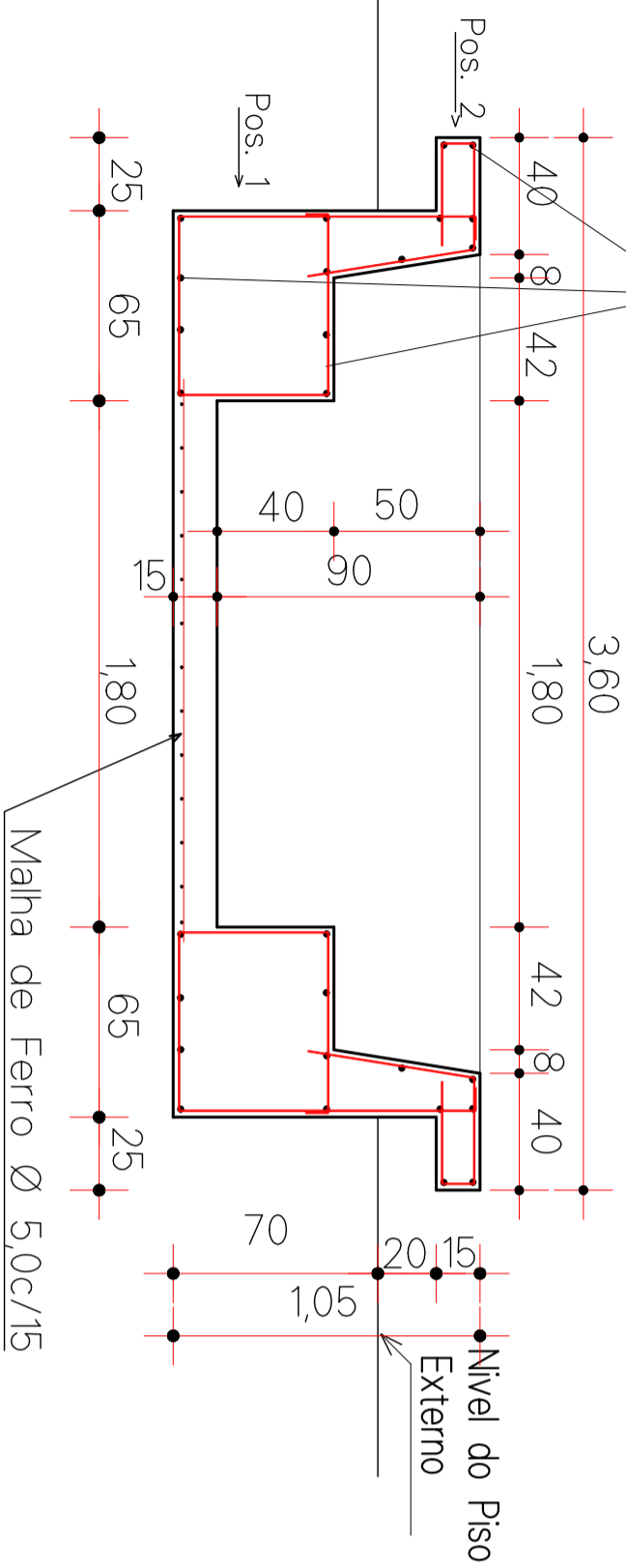
DETALHE FERRAGEM DAS PISCINAS

Esc.: 1/20



PLANTA BAIXA

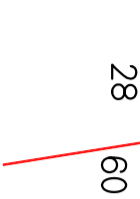
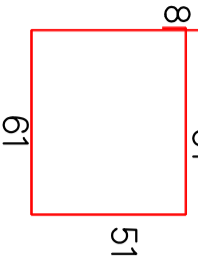
Ferro horizontal de contorno da Piscina 14 Ø5/16"



CORTE AA

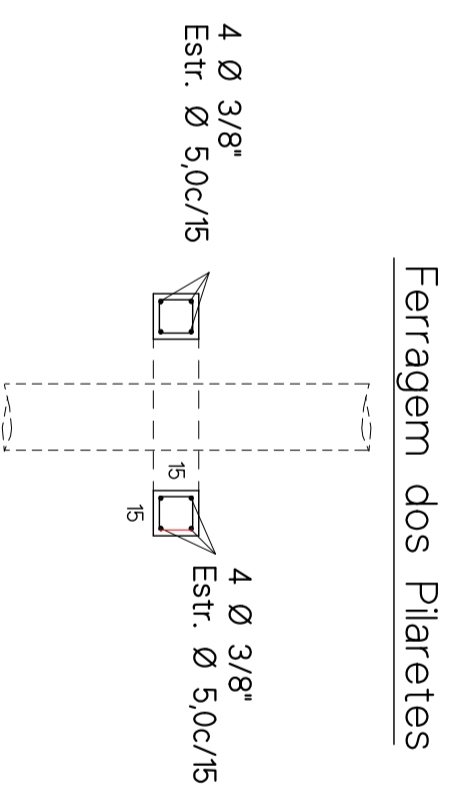
Pos. 1
Ø 5,0c/15cm
L=290

Pos. 2
Ø 5,0c/15cm
L=135

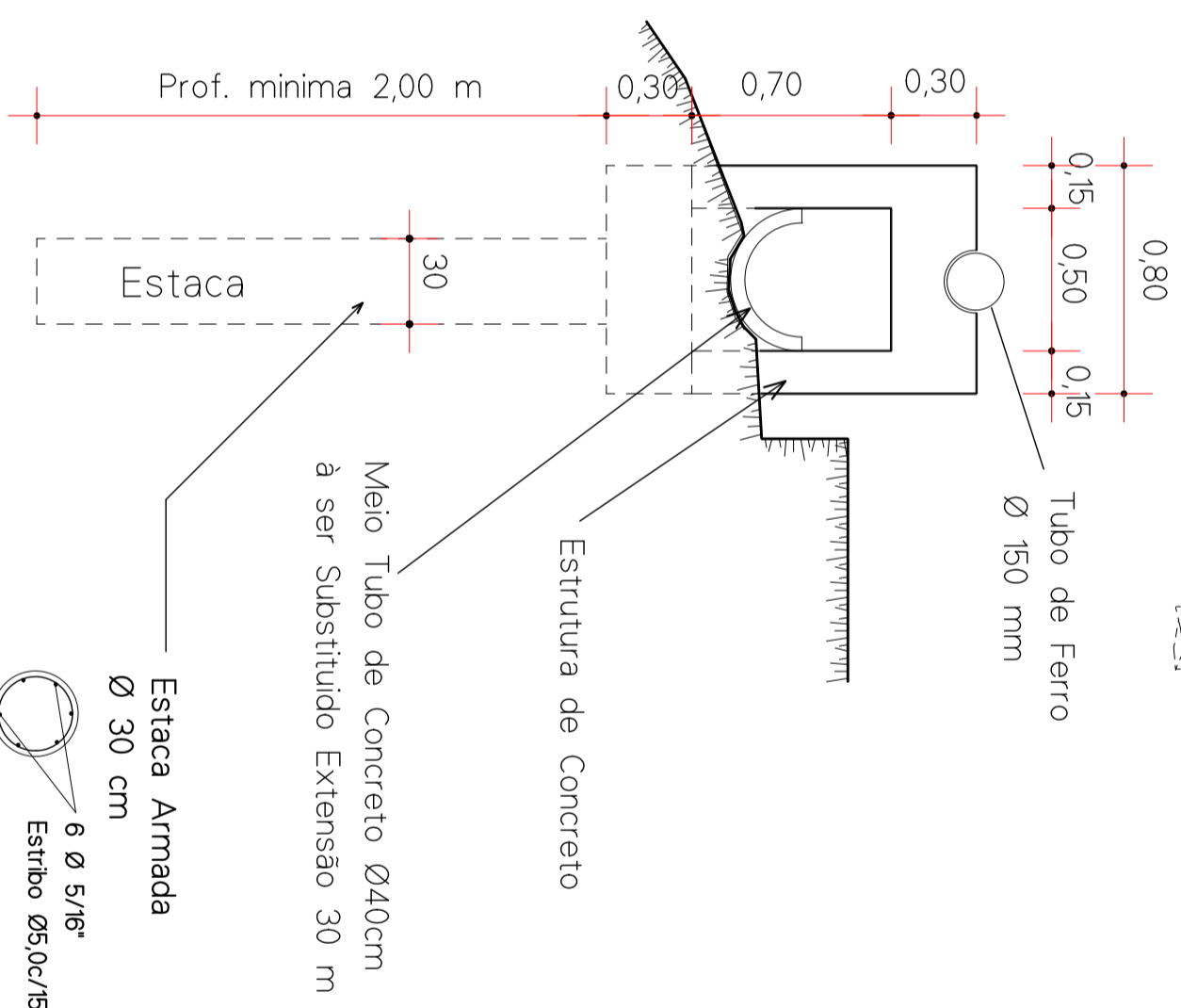


DETALHE FERRAGEM DOS SUPORTES CANALIZAÇÃO TERMINAL DE FERRO

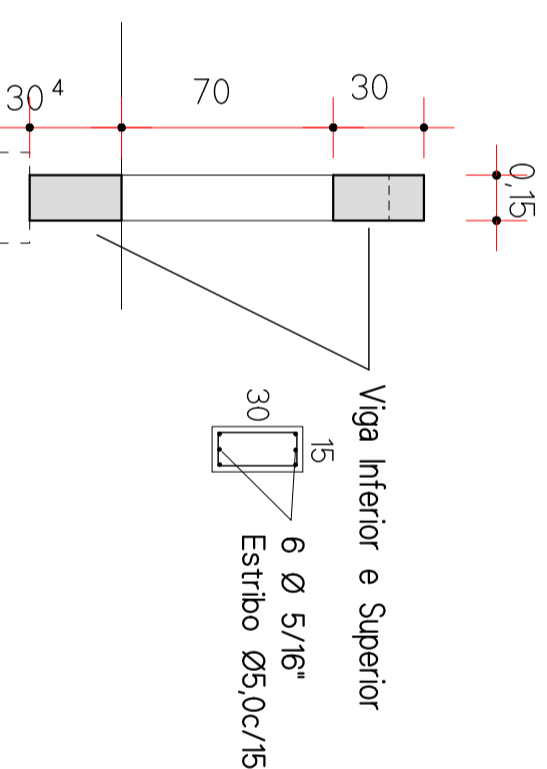
Esc.: 1/20



Ferragem dos Pilaretes



CORTE TRANSVERSAL



VISTA LATERAL

BRUSCHI

BRUSCHI ENGENHARIA LTDA.

RESPONSÁVEL TÉCNICO:

Rua Itararé, 30 - Sala 01 - Erechim/RS

Fone/Fax: (54) 2106-8500

e-mail: bruschiengenharia@gmail.com

PROJETO ESTRUTURAL

OBRA: PISCINAS DE HIDROMASSAGEM

PLANTA DE FORMAS e DETALHE DAS FERRAGENS

LOCAL: AV. BEIRA RIO Nº 4001, BAIRRO BALNEÁRIO, MUNICÍPIO DE MARCELINO RAMOS

PROP.:

COMPANHIA ÁGUAS TERMAIS DE MARCELINO RAMOS - TERMASA

ENGENHARIA

DATA:

JUNHO/2024

ESCALA:

1/25

PRANCHA:

01/01

DESENHISTA:

JORGE