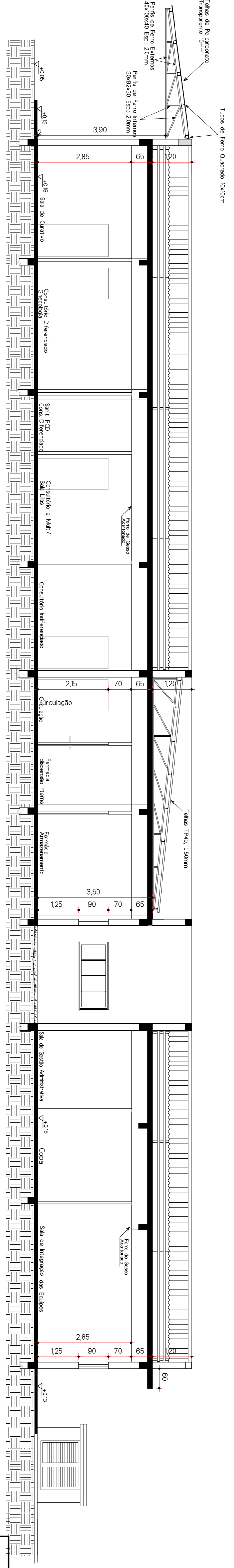
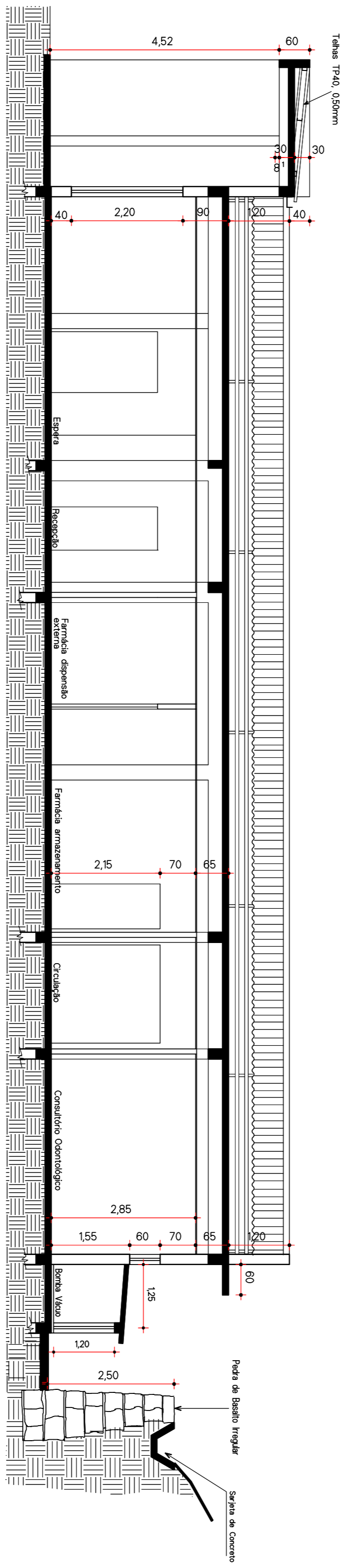


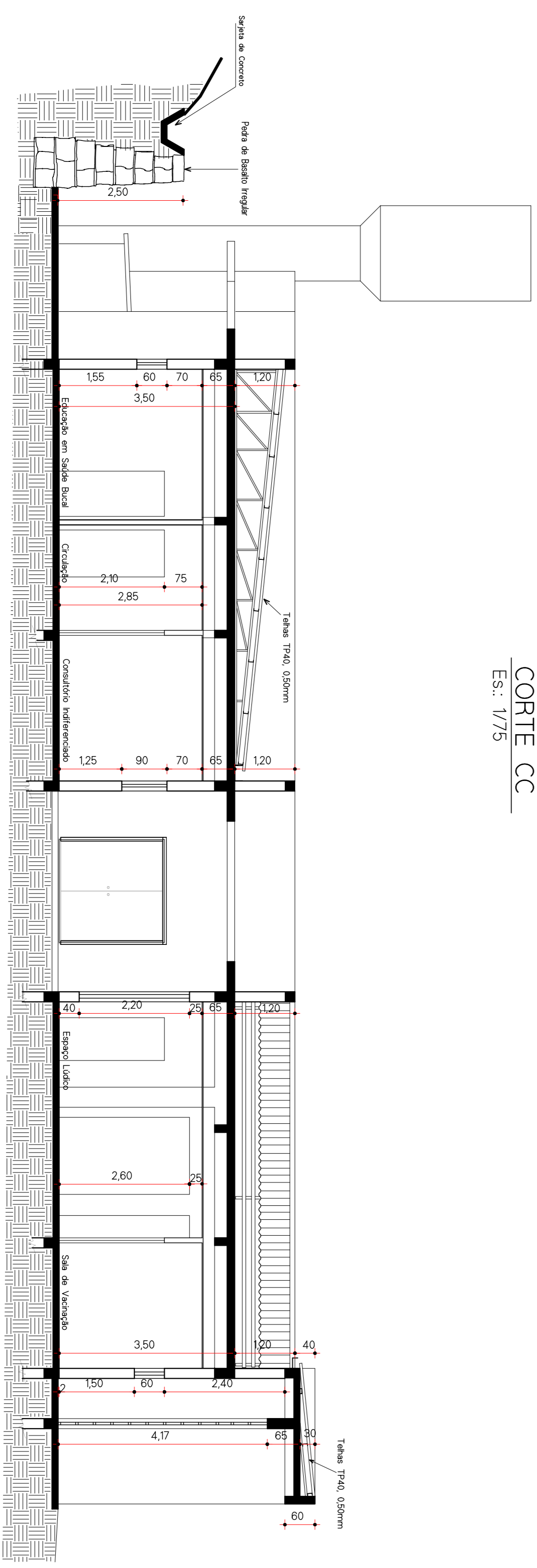
CORTE AA
ES: 1/75



CORTE BB
ES: 1/75



CORTE CC
ES: 1/75



CORTE DD
ES: 1/75

BRUSCHI

BRUSCHI ENGENHARIA LTDA.
Rua Itararé, 30 - Sala 01 - Erechim/RS
Fone/Fax: (54) 2106-8500
e-mail: bruschiengenharia@gmail.com

RESPONSÁVEL TÉCNICO:
JORGE TRANQUILLO
BRUSCHI3596729
3000

PROJETO ARQUITETÔNICO

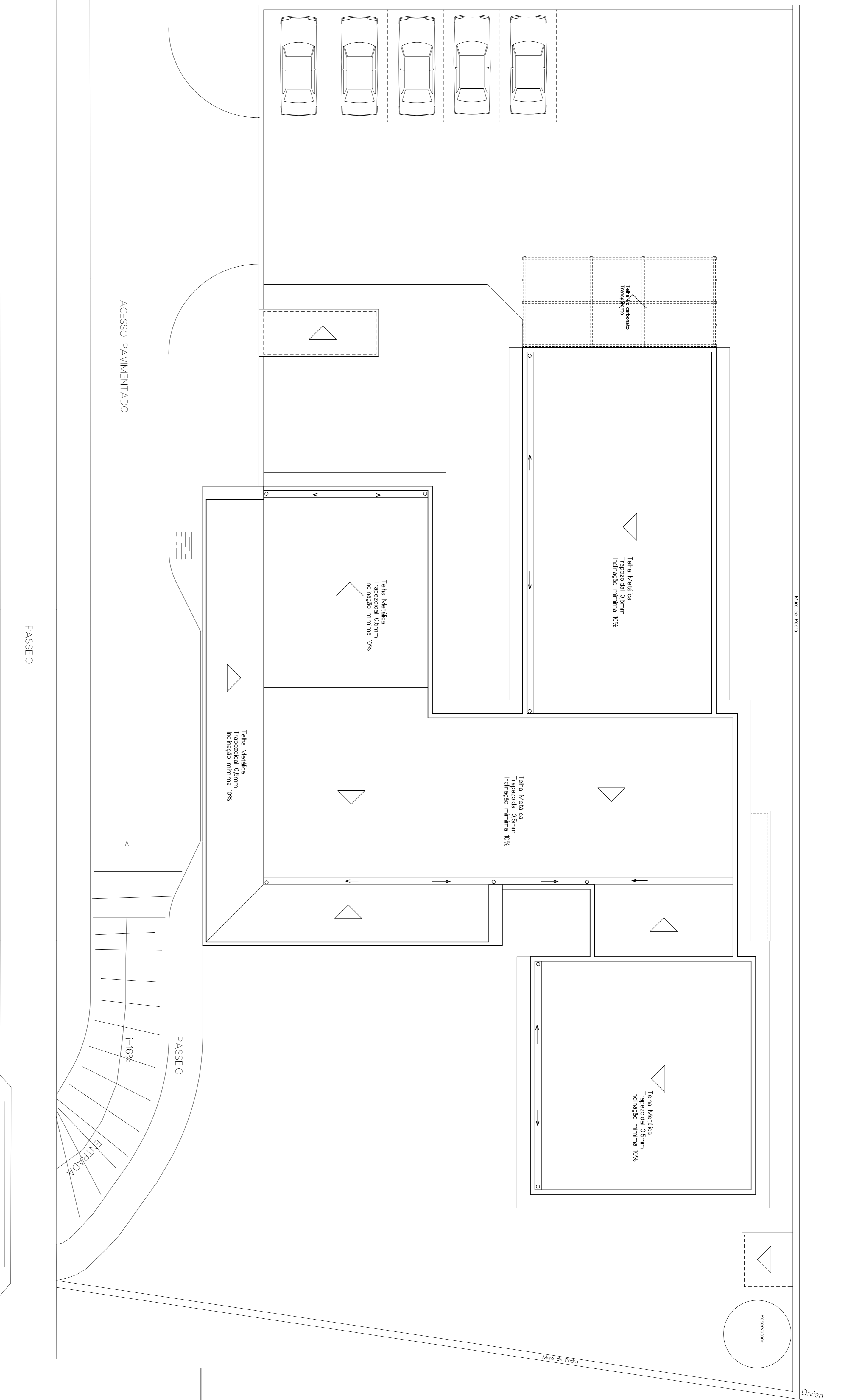
OBRA: PRÉDIO DA UNIDADE BÁSICA DE SAÚDE-PORTE 2
CORTE AA, BB, CC e DD

LOCAL: LOTES 18, 19, 20, 21, 22, 23, 24, 25, 26, 27, 28, 29, 30 e 31 DA QUADRA Nº 9, FORMANDO LAM TUDO MAIOR COM ÁREA DE 7714,27 m² DE PARTE DA QUADRA Nº 02, DEPENDÊNCIA DE PARTE C e DAS CRÓQUIS Nº 04, 8 e 90 DA URA e SEÇÃO ÚNICA, VA OMB DE MARCELINO RAMOS - RS.

PROP.: MUNICÍPIO DE MARCELINO RAMOS

BRUSCHI ENGENHARIA

DATA: Março/2025 ESCALA: 1/75 PRONOME: 02/07 DESINISTA: JORGE



PLANTA de COBERTURA
Esc.: 1/100

PREFEITURA MUNICIPAL DE MARCELINO RAMOS

PROJETO ARQUITETÔNICO

OBRA: PRÉDIO DA UNIDADE BÁSICA DE SAÚDE-PORTE 2

PLANTA DE COBERTURA

L. LOCAL : LOTES URBANOS Nº 01, 02, 03, 04, 05, 06, 07, 08, 09, 10 e 11 DA QUADRA Nº 09, FORMANDO UM TODO MAIOR COM ÁREA DE 2774,27 m², DE PARTE DA CHACARA Nº 02, DENOMINADA DE PARTE "C" e DAS CHACARAS Nº 04, 8 e 08 DA LINHA e SECÇÃO URBANAS NA CIDADE DE MARCELINO RAMOS - RS.

PROP:

MUNICÍPIO DE MARCELINO RAMOS

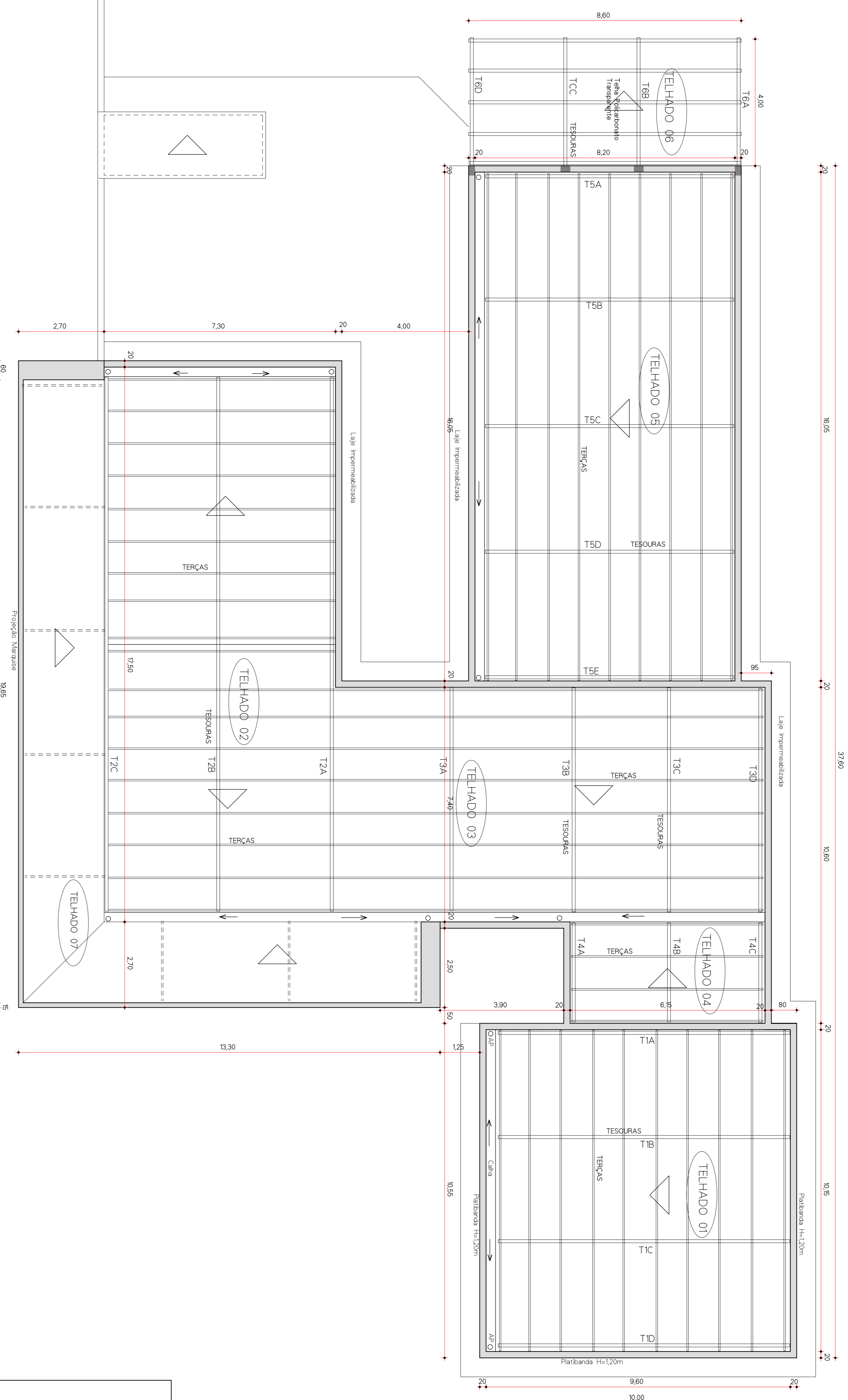
PROJETO EXECUÇÃO

JORGE TRANQUILLO
BRNCSCH3359672929000
RUA: 20210103, 90140-010, RS

DATA: Março/2025 Esc.: 1/100

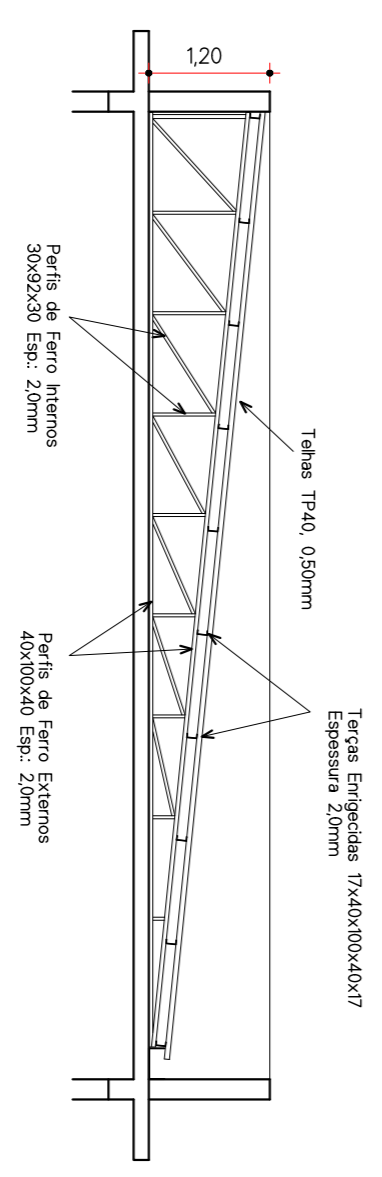
PRANCHA: 03/07

DESENHO: JORGE

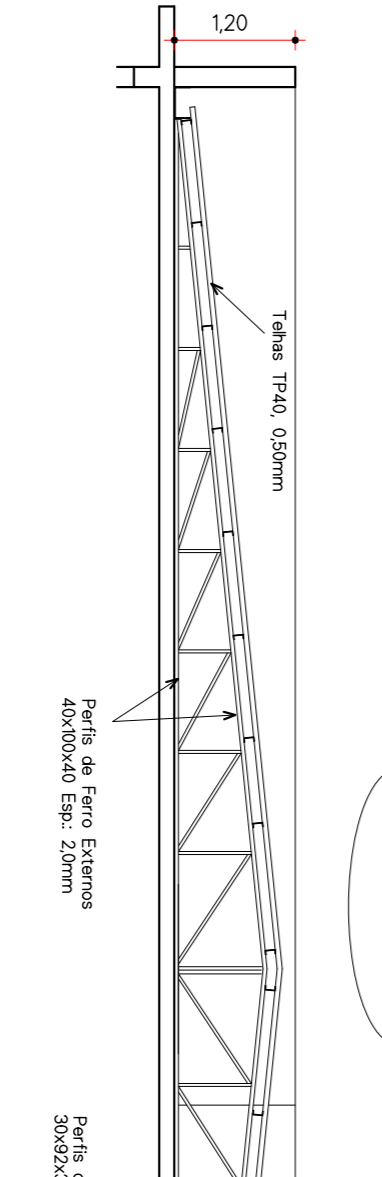


PLANTA BAIXA DA COBERTURA
ES: 1/75

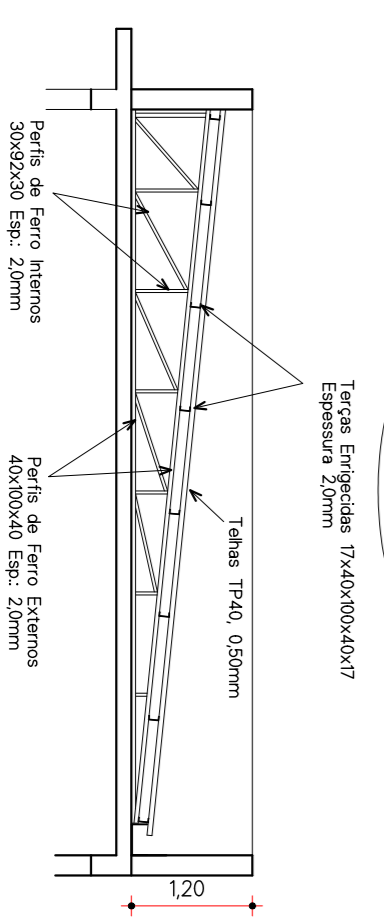
TELHADO 01



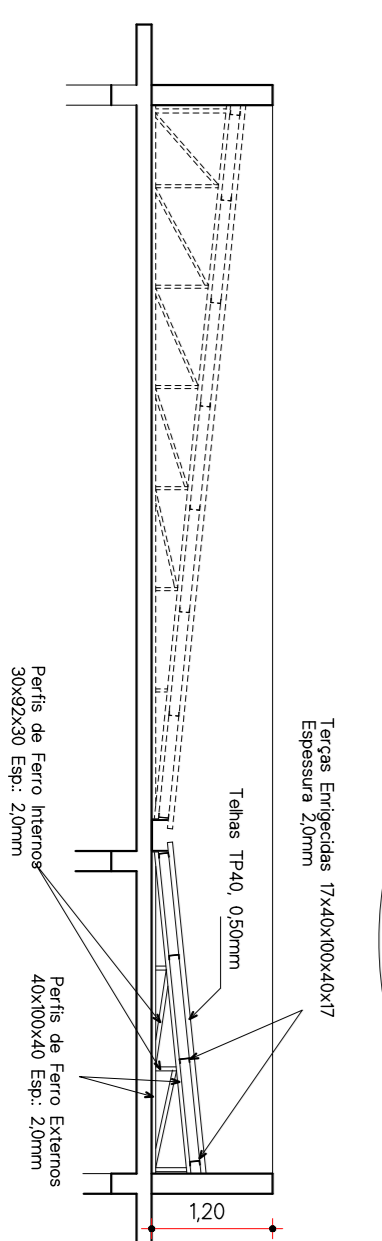
TELHADO 02



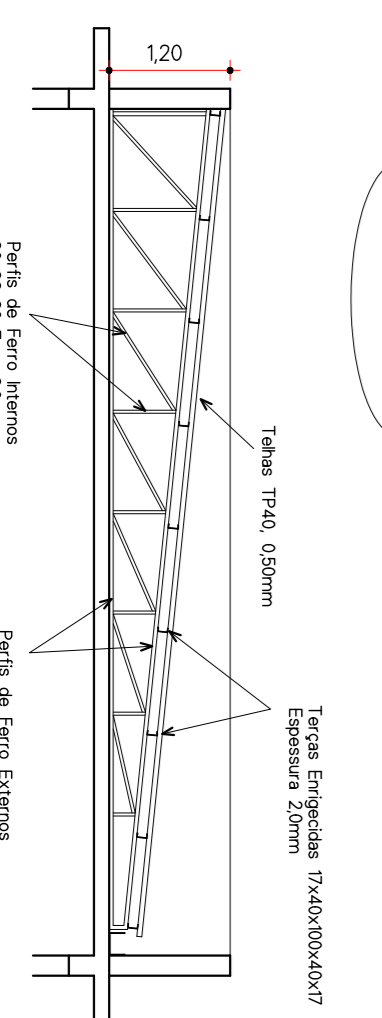
TELHADO 03



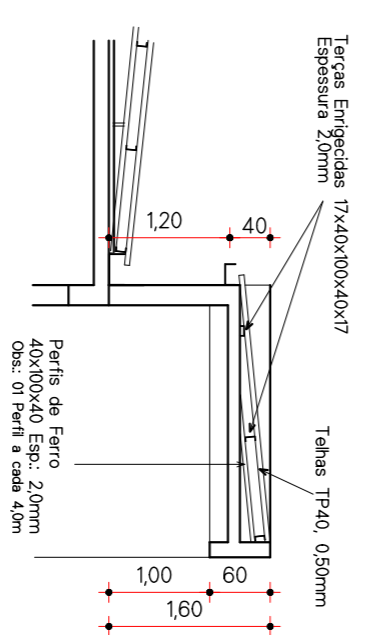
TELHADO 04



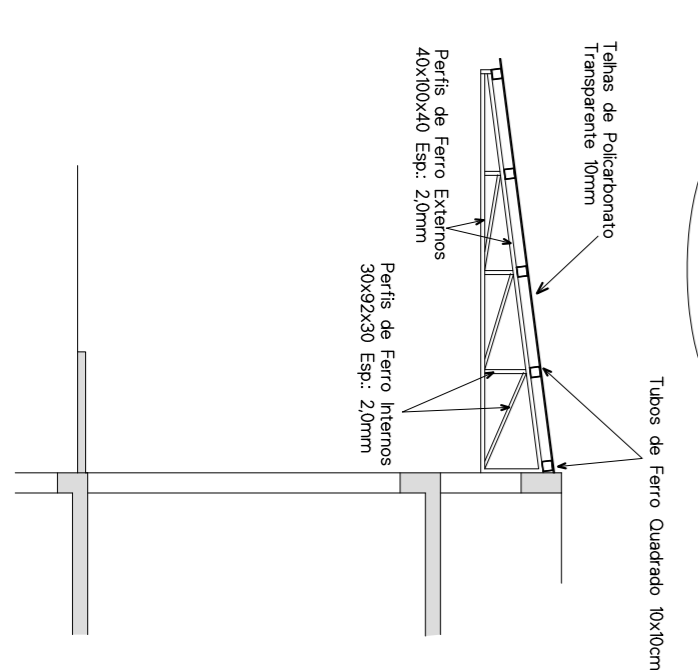
TELHADO 05



TELHADO 07



TELHADO 06



PREFEITURA MUNICIPAL DE MARCELINO RAMOS

PROJETO ARQUITETÔNICO

OBRAS: PREDIO DA UNIDADE BÁSICA DE SAÚDE-FORTE 2
PLANTA BAIXA DA COBERTURA e DETALHE DAS TERÇAS

LOCAL: LOTES URBANOS Nº 01, 02, 03, 04, 05, 06, 07, 08, 09, 10 e 11, DA QUADRA Nº 19, FORMANDO UM TODO MAIOR COM ÁREA DE 7774,27 m², DE PARTE DA CHACARA Nº 02, DENOMINADA DE PARTE 'C' e DAS CHACARAS Nº 04, 8 e 08 DA LINHA e SEÇÃO URBANA NA CIDADE DE MARCELINO RAMOS - RS.

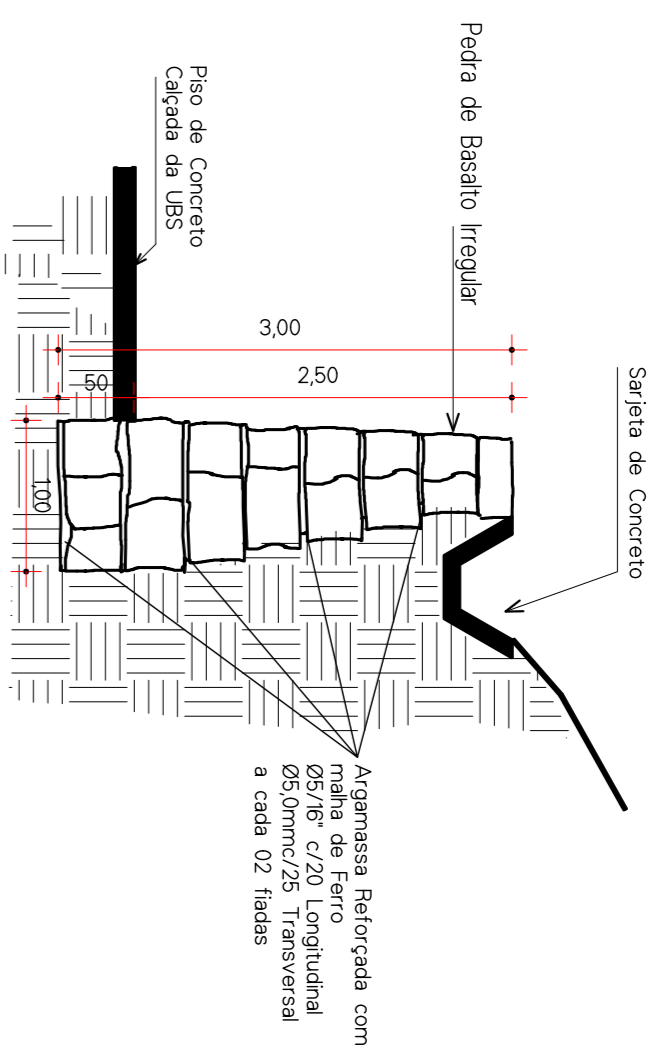
PROP: MUNICÍPIO DE MARCELINO RAMOS

EXECUÇÃO

PROJETO: Arquitetônico
JORGE TRANQUILLO
BRUSCHI35967293 BRUSCHI359672930000
000

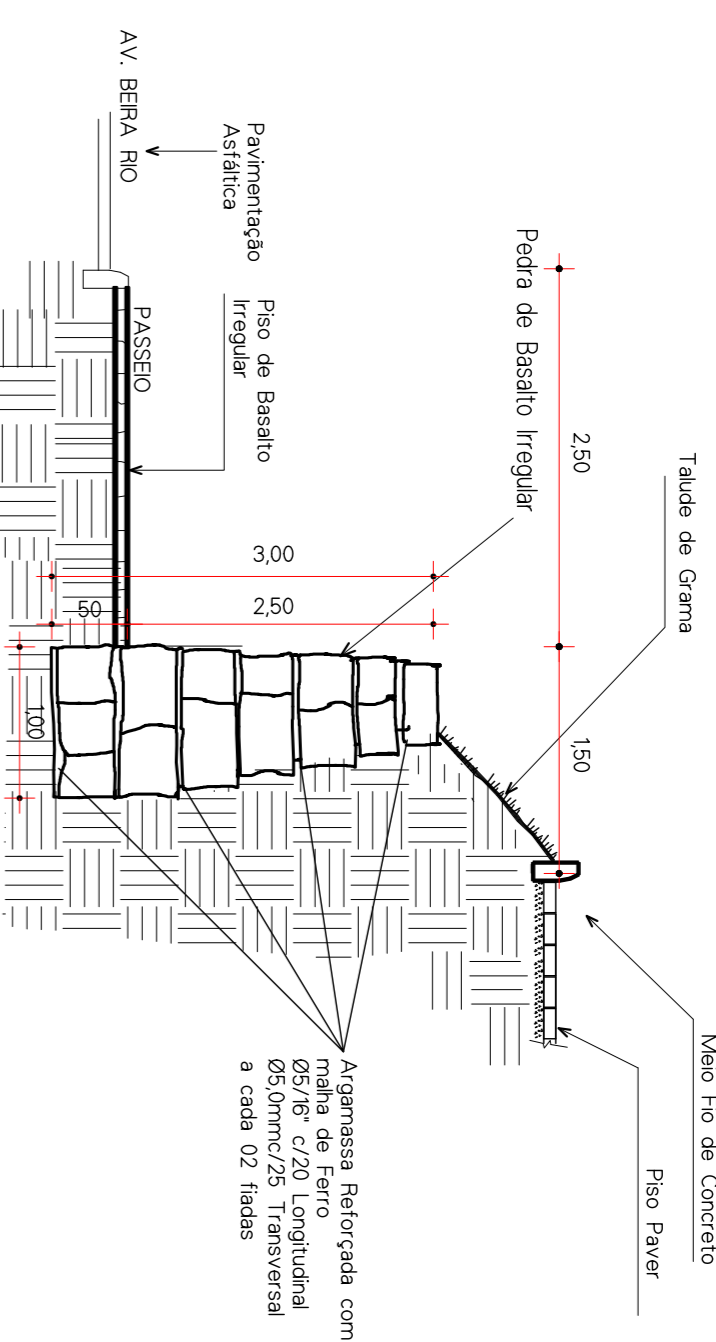
DATA: Março/2025 ESC: 1/75 PRANCHA: 04/107 DESB: JORGE

MURO FUNDOS DO TERRENO (MURO 01)
Extensão=62 ml



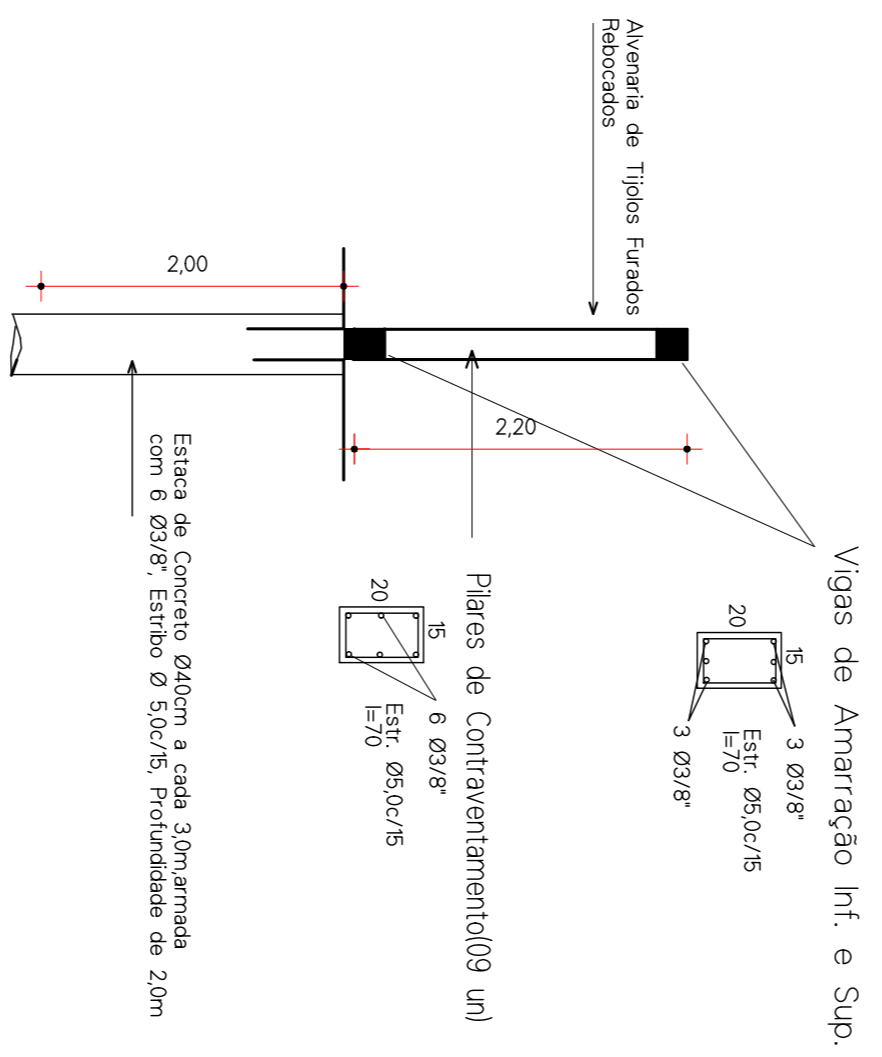
CORTE TRANSVERSAL
Esc.: 1/50

MURO FRENTE DO TERRENO (MURO 02)
Extensão=50 ml



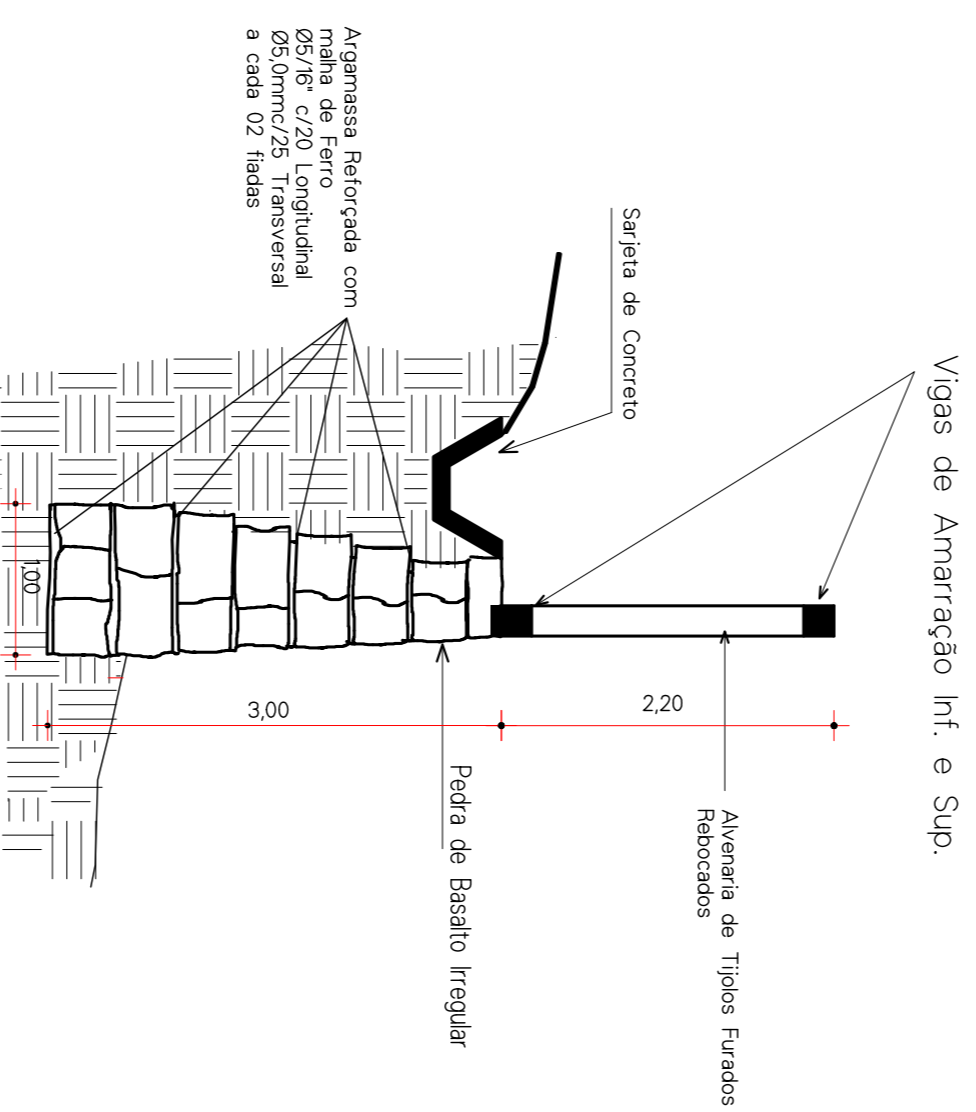
CORTE TRANSVERSAL
Esc.: 1/50

MURO LATERAL ESQUERDA DO TERRENO (MURO 03)
Extensão=24 ml

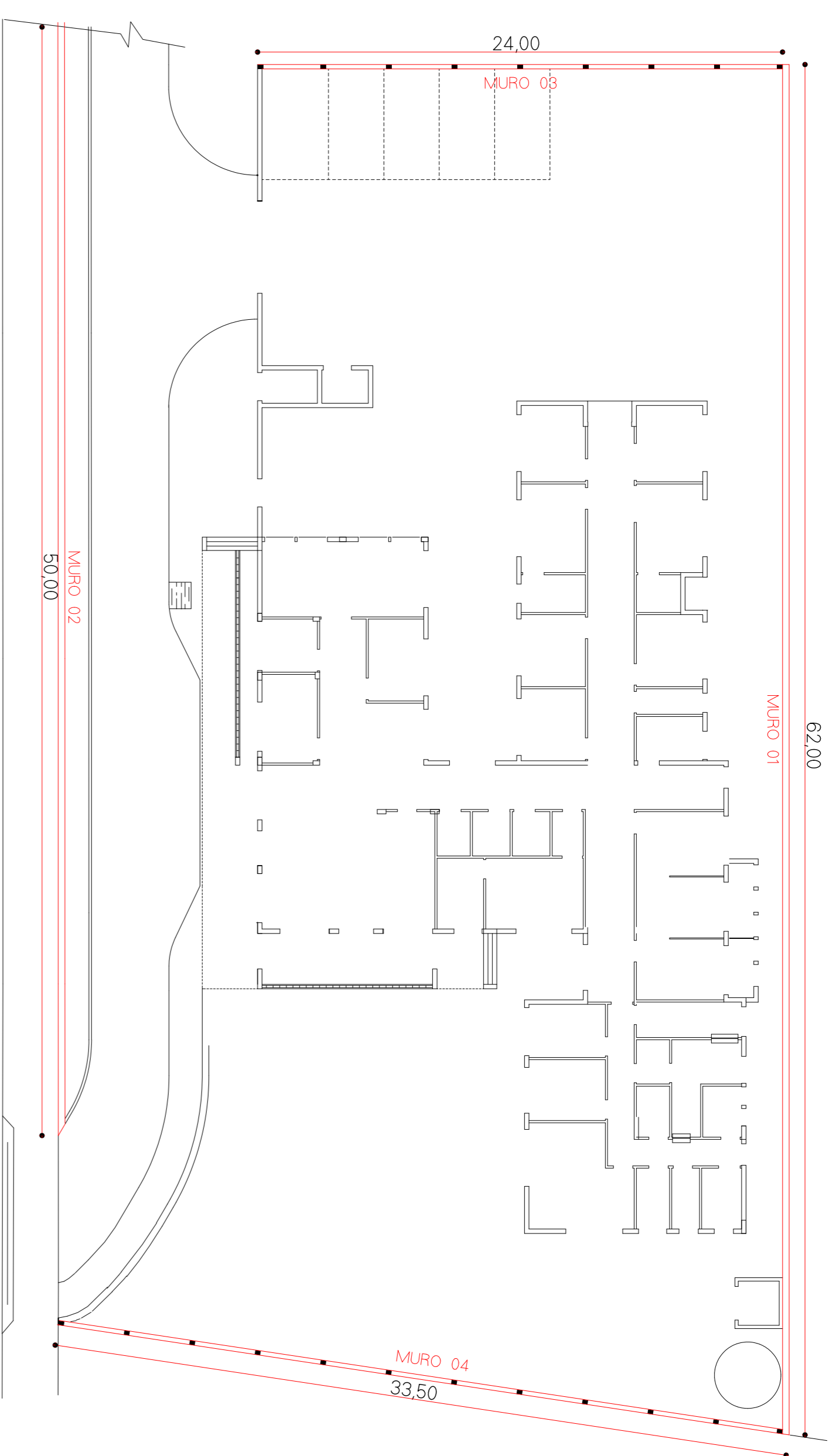


CORTE TRANSVERSAL
Esc.: 1/50

MURO LATERAL DIREITA DO TERRENO (MURO 04)
Extensão=33.50 ml

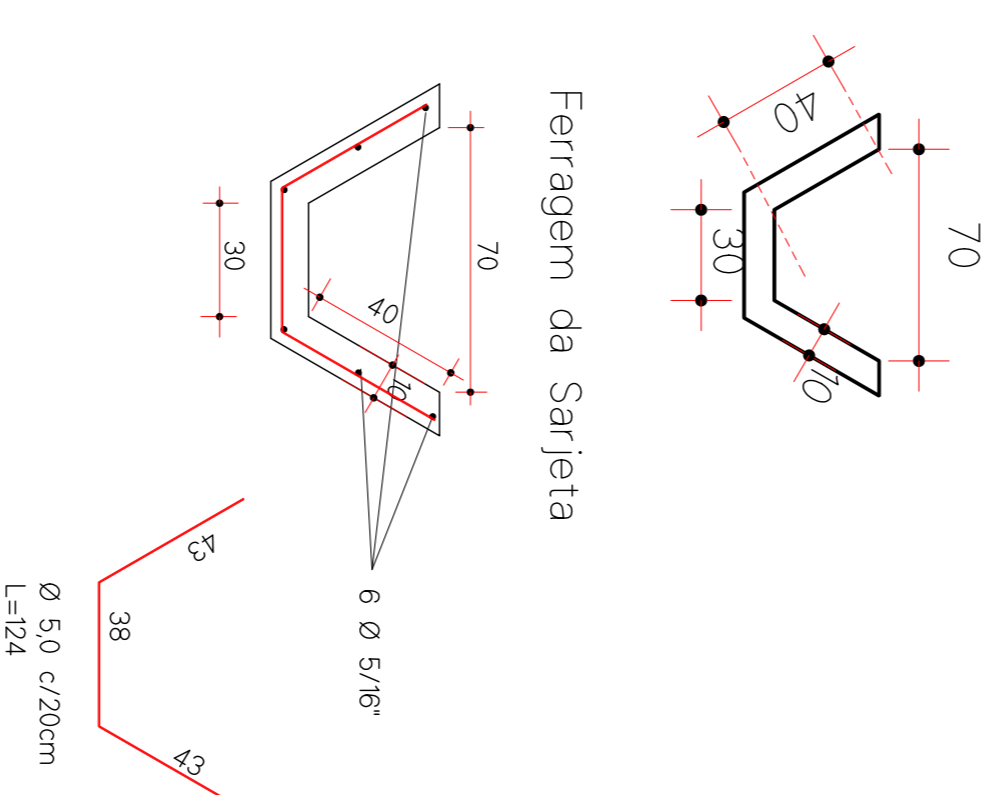


CORTE TRANSVERSAL
Esc.: 1/50



IMPLANTAÇÃO
Esc.: 1/200

DETALHE DA SARJETA
Esc.: 1/25



PREFEITURA MUNICIPAL DE MARCELINO RAMOS

PROJETO ARQUITETÔNICO

OBRA: PREDIO DA UNIDADE BÁSICA DE SAÚDE-PORTE 2
Muros de contenção do terreno

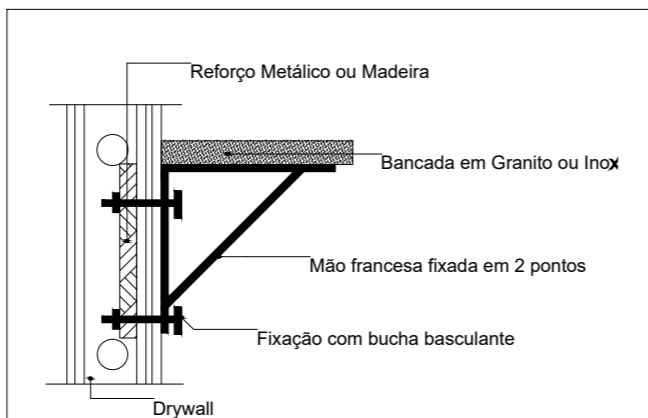
LOCAL: LOTES RAMOS Nº 01, 02, 03, 04, 05, 06, 07, 08, 09, 10 e 11 DA QUADRA Nº 19, FORMANDO LMA TOPO MAIOR COM ÁREA DE 7774,27 m², DE PARTE DA CHACARA Nº 02, DENOMINADA DE PARTE 'C' e DAS CHACARAS Nº 04, 9 e 08 DA LINHA e SECÇÃO UNIGUAI, NA CIDADE DE MARCELINO RAMOS - RS.

PROP: MUNICÍPIO DE MARCELINO RAMOS

PROJETO	Execução de forma digital por	EXECUÇÃO
JORGE TRANQUILLO	JORGE TRANQUILLO	
BRUSCHIS3596/293000	BRUSCHIS3596/293000	
DATA: Mar/2025	ESC.: 1/50	PRANCHA: 06/07
		DESENHO: JORGE

Quadro de louças, metais e equipamentos		
Cód.	Qnt.	Descrição
BA40	10	Barra de apoio, reta, fixa, em aço inox, l=40cm, com diâmetro de empunhadura de 30mm.
BA60	1	Barra de apoio, reta, fixa, em aço inox, l=60cm, com diâmetro de empunhadura de 30mm.
BA70	5	Barra de apoio, reta, fixa, em aço inox, l=70cm, com diâmetro de empunhadura de 30mm. Deverão ser instaladas nos banheiros PCD como suporte para o uso dos equipamentos.
BA80	10	Barra de apoio, reta, fixa, em aço inox, l=80cm, com diâmetro de empunhadura de 30mm. Deverão ser instaladas nos banheiros PCD como suporte para o uso dos equipamentos.
BAR70	1	Barra de apoio, reta, articulável, em aço inox, l=70cm, com diâmetro de empunhadura de 30mm.
BC01	1	Banco articulado nos banheiros adaptados, com estrutura em aço inox, assento em polipropileno na cor branco fixado na parede com sistema de travamento na vertical, dimensão 70cm x 45cm, com estrutura que suporte até 150kg
BE01	6	Botão de emergência, item de acessibilidade para banheiros.
CB.01	8	Cuba de embutir redonda em louça, cor branco, dimensão de 36cm ou equivalente. Incluso válvula de metal cromado e sifão flexível em PVC.
CB.02	8	Cuba retangular, em aço inox, dimensão de 40x34cm ou equivalente. Incluso válvula de metal cromado e sifão flexível em PVC.
CB.03	3	Cuba de embutir oval em louça, cor branco, dimensão de 40 x 30cm ou equivalente. Incluso válvula de metal cromado e sifão flexível em PVC.
CH.01	3	Chuveiro Elétrico - 220V
DC01	7	Ducha higiênica com registro.
EXP	1	Plia de despejo/Expurgo hospitalar, em aço inox, com válvula de descarga tipo hidra ou similar.
LV01	15	Lavatório com coluna suspensa em louça, cor branco, com acabamento em coluna suspensa. Incluso válvula de metal cromado e sifão flexível em PVC.
LV.02	1	Lavatório infantil com coluna suspensa em louça, cor branco. Com acabamento em coluna suspensa. Incluso válvula de metal cromado e sifão flexível em PVC.
RS01	21	Ralo sanfonado, dimensões 15 x 15cm com tampa escamoteável.
T.M.01	8	Torneira de cotovelo para bancada com acabamento e acessórios de fixação e instalação cromados
T.M.02	27	Torneira de mesa, acionamento de pressão, acabamento e acessórios para fixação e instalação cromados.

Quadro de louças, metais e equipamentos		
Cód.	Qnt.	Descrição
T.PD.01	1	Torneira banheiro extensível bica alta, monocomando. Água quente
T.PD.02	1	Torneira de parede, alavanca longa, acionamento pelo cotovelo, para tanque com acabamento e acessórios para fixação e instalação cromados
T.PD.03	5	Torneira para Jardim Bica Baixa com adaptador para mangueira
T.Q.	1	Tanque em louças com coluna na cor branca
VS01	7	Bacia sanitária c/caixa de descarga acoplada, na cor branco, inclusive assento na cor branco, contendo conjunto de fixação, anel de vedação e engate plástico.
VS02	1	Bacia sanitária infantil com caixa de descarga acoplada, na cor branco, inclusive assento na cor branco, contendo conjunto de fixação, anel de vedação e engate plástico.



DETALHE 01: REFORÇO EM DRYWALL

Sem escala

Importante:

1. A empresa responsável pela execução das paredes de drywall deverá verificar todos os mobiliários e equipamentos que serão fixados nas mesmas (régua de gases, armários, purificadores, etc) e prever reforço de sustentação com perfil metálico com capacidade para suportar as devidas cargas conforme indicação do fabricante de drywall (Detalhe 01).

QUADRO DE PORTAS										
ID.	QNT.	DIMENSÃO DA FOLHA (m)	DIMENSÃO DO VÃO (m)	DESCRIÇÃO	PUXADOR / MAÇANETA	FECHADURA / TRINCO	MOLA	ACESSÓRIOS	DOBRADIÇA	PAREDE
PA80	11	0,82x2,11	0,90x2,15	Porta de madeira, 1 folha abertura de giro, com acabamento em pintura branca	Maçaneta do tipo alavanca de alta resistência	Fechadura tipo roseta, em aço carbono	Não se aplica	Não se aplica	Dobradiças linha reforçada, com anel	Drywall
PA80a-Guichê	1	0,82x2,11	0,90x2,15	Porta de madeira, 1 folha abertura de giro, com acabamento em pintura branca	Maçaneta do tipo alavanca de alta resistência	Fechadura tipo roseta, em aço carbono	Não se aplica	Não se aplica	Dobradiças linha reforçada, com anel	Drywall
PA90a	12	0,92x2,11	1,00x2,15	Porta de madeira, 1 folha abertura de giro, com acabamento em pintura branca	Maçaneta do tipo alavanca de alta resistência	Fechadura tipo roseta, em aço carbono	Não se aplica	Não se aplica	Dobradiças linha reforçada, com anel	Drywall
PA90a-A	3	0,92x2,11	1,00x2,15	Porta de giro, alumínio anodizado tipo lambril, cor branca	Maçaneta do tipo alavanca de alta resistência	Fechadura tipo roseta, em aço carbono	Não se aplica	Não se aplica	Dobradiças linha reforçada, com anel	Alvenaria
PA90b	1	0,92x2,11	1,00x2,15	Porta de madeira, 1 folha abertura de giro, com acabamento em pintura branca	Maçaneta do tipo alavanca de alta resistência	Fechadura tipo roseta, em aço carbono	Não se aplica	Barra de apoio horizontal em aço inox, 40cm de comprimento	Dobradiças linha reforçada, com anel	Drywall
PA120a	1	1,22x2,11	1,30x2,15	Porta de madeira com vidro, 1 folha abertura de giro, com acabamento em pintura branca	Maçaneta do tipo alavanca de alta resistência	Fechadura tipo roseta, em aço carbono	Não se aplica	Não se aplica	Dobradiças linha reforçada, com anel	Drywall
PA120a-A	1	1,22x2,11	1,30x2,15	Porta de alumínio anodizado 1 folhas, abertura de giro, com acabamento em pintura branca	Maçaneta do tipo alavanca de alta resistência	Fechadura tipo roseta, em aço carbono	Não se aplica	Não se aplica	Dobradiças linha reforçada, com anel	Alvenaria
PAD110a-A	3	1,12x2,11	1,20x2,15	Porta de alumínio anodizado, com veneziana, 2 folhas, abertura de giro, com acabamento em pintura branca	Maçaneta do tipo alavanca de alta resistência	Fechadura tipo roseta, em aço carbono	Não se aplica	Não se aplica	Dobradiças linha reforçada, com anel	Alvenaria
PAD120a-A	4	1,22x2,11	1,30x2,15	Porta de alumínio anodizado com vidro, 2 folhas, abertura de giro, com acabamento em pintura branca	Maçaneta do tipo alavanca de alta resistência	Fechadura tipo roseta, em aço carbono	Não se aplica	Não se aplica	Dobradiças linha reforçada, com anel	Alvenaria
PAD150a-A	1	1,52x2,11	1,60x2,15	Porta corta fogo, 2 folhas, abertura de giro, com acabamento em pintura branca	Maçaneta do tipo alavanca de alta resistência	Fechadura tipo roseta, em aço carbono	Não se aplica	Não se aplica	Dobradiças linha reforçada, com anel	Alvenaria
PAD150b-A	2	1,52x2,56	1,60x2,60	Porta de alumínio com vidro, 2 folhas, abertura de giro, com acabamento em pintura branca	Maçaneta do tipo alavanca de alta resistência	Fechadura tipo roseta, em aço carbono	Mola hidráulica aérea com sistema de braço deslizante	Não se aplica	Dobradiças linha reforçada, com anel	Alvenaria
PAD160	2	1,62x2,11	1,70x2,15	Porta de madeira, 2 folhas, abertura de giro, com acabamento em pintura branca	Maçaneta do tipo alavanca de alta resistência	Fechadura tipo roseta, em aço carbono	Não se aplica	Não se aplica	Dobradiças linha reforçada, com anel	Drywall
PAD200a-A	2	1,92x2,11	2,00x2,15	Porta de alumínio anodizado com vidro, 2 folhas, abertura de giro, com acabamento em pintura branca	Maçaneta do tipo alavanca de alta resistência	Fechadura tipo roseta, em aço carbono	Não se aplica	Não se aplica	Dobradiças linha reforçada, com anel	Alvenaria
PC90a	5	0,95x2,10	1,05x2,15	Porta de madeira, 1 folha, com abertura de correr, acabamento em pintura branca	Puxador vertical	Fechadura tipo trinco livre/ocupado colorido verde/vermelho, em aço carbono	Não se aplica	Barra de apoio horizontal em aço inox, 40cm de comprimento	Não se aplica	Drywall
PC90a-A	1	0,95x2,10	1,05x2,15	Porta de madeira, 1 folha, com abertura de correr, acabamento em pintura branca	Puxador vertical	Fechadura auxiliar tipo bico de papagaio com dupla trava e lingueta conjugada de embutir, acabamento inox polido	Não se aplica	Não se aplica	Não se aplica	Alvenaria
PC90b	3	0,95x2,10	1,05x2,15	Porta de madeira, 1 folha, com abertura de correr, acabamento em pintura branca	Puxador vertical	Fechadura auxiliar tipo bico de papagaio com dupla trava e lingueta conjugada de embutir, acabamento inox polido	Não se aplica	Não se aplica	Não se aplica	Drywall
PF1	1	1,44x1,77	1,50x1,80	Porta de alumínio com tela de giro, 2 folhas, acabamento em pintura branca	Não se aplica	Não se aplica	Não se aplica	Não se aplica	Não se aplica	Alvenaria
PF2	5	0,94x1,27	1,00x1,30	Porta de alumínio com tela de giro, 2 folhas, acabamento em pintura branca	Não se aplica	Não se aplica	Não se aplica	Não se aplica	Não se aplica	Alvenaria
PORTÃO	1	4,00x2,45	4,10x2,50	Portão em alumínio de giro, 2 folhas, acabamento em pintura branca	Maçaneta do tipo alavanca de alta resistência	Fechadura tipo roseta, em aço carbono	Não se aplica	Não se aplica	Dobradiças linha reforçada, com anel	Alvenaria

Quadro de Janelas Simples							
ID.	QNT.	DIMENSÃO (m)	ALTURA PEITORIL	DESCRIÇÃO	FECHO	DOBRADIÇA	PAREDE
C1	1	8,30x3,50	0,13	Cobogó Bandeira 30x30cm	Não se aplica	Não se aplica	Alvenaria
C2	1	17,44x4,00	0,65	Cobogó Bandeira 30x30cm	Não se aplica	Não se aplica	Alvenaria
C3	1	9,30x4,17	0,13	Cobogó Bandeira 30x30cm	Não se aplica	Não se aplica	Alvenaria
G80	1	0,80x0,90	1,20	Janela de correr com estrutura de alumínio anodizado branco, com vidro, com peitoril em granito sienna branco com largura de 50cm	Fecho concha de embutir, em aço acetinado, 2 peças	Não se aplica	Drywall
G120	1	1,20x0,90	1,20	Janela de correr com estrutura de alumínio anodizado branco, com vidro, com peitoril em granito sienna branco com largura de 50cm	Fecho concha de embutir, em aço acetinado, 2 peças	Não se aplica	Drywall
JC120-A	4	1,20x0,60	1,50	Janela de alumínio anodizado branco, abertura tipo de correr, 2 folhas.	Fecho concha de embutir, em aço acetinado, 2 peças	Não se aplica	Alvenaria
JC200	2	2,00x0,90	1,20	Janela de alumínio anodizado branco, abertura tipo de correr, 4 folhas.	Fecho concha de embutir, em aço acetinado, 2 peças	Não se aplica	Alvenaria
JC220a-A	4	2,20x0,60	1,50	Janela de alumínio anodizado branco, abertura tipo de correr, 4 folhas.	Fecho concha de embutir, em aço acetinado, 2 peças	Não se aplica	Alvenaria
JC250a-A	2	2,50x0,90	1,20	Janela de alumínio anodizado branco, abertura tipo de correr, 2 folhas.	Fecho concha de embutir, em aço acetinado, 2 peças	Não se aplica	Alvenaria
JC250b-A	11	2,50x0,60	1,50	Janela de alumínio anodizado branco, abertura tipo de correr, 2 folhas.	Fecho concha de embutir, em aço acetinado, 2 peças	Não se aplica	Alvenaria
JM80-A	6	0,80x0,60	1,50	Janela de alumínio anodizado branco, abertura tipo maxim-ar, 1 folha.	Fecho tipo alavanca	Braço articulado	Alvenaria
JM220-A	5	2,20x2,20	0,40	Janela de alumínio anodizado branco, abertura tipo maxim-ar, 9 folhas.	Fecho tipo alavanca	Braço articulado	Alvenaria

BRUSCHI ENGENHARIA LTDA
Rua Itarare ,30 – Sala 01 – ERECHIM/RS
Fone/Fax: 0(54)2106 – 8500
e-mail: bruschiengenharia@gmail.com

PROJETO/EXECUÇÃO
JORGE TRANQUILLO
BRUSCHI:3596729
3000

Assinado de forma digital por JORGE TRANQUILLO BRUSCHI:35967293000
Dados: 2025.03.08 09:31:47 -03'00'

PROJETO ARQUITETÔNICO

OBRA: PRÉDIO DA UNIDADE BÁSICA DE SAÚDE-PORTE 2
QUADROS DE INFORMAÇÕES E DETALHE

LOCAL: LOTES URBANOS N° 01, 02, 03, 04, 05, 06, 07, 08, 09, 10 e 11, DA QUADRA N° 19, FORMANDO UM TODO MAIOR COM ÁREA DE 7.774,27 m², DE PARTE DA CHÁCARA N° 02, DENOMINADA DE PARTE "C" e DAS CHÁCARAS N° 04 –B e 06 DA LINHA e SECÇÃO URUGUAI, NA CIDADE DE MARCELINO RAMOS – RS.

PROP:

MUNICÍPIO DE MARCELINO RAMOS

E N G E N H A R I A

DATA: **Março/2025**

ESC: **1/75**

PRANCHA: **1/1**

DESENHISTA: **JORGE**

Secretaria de Atenção Especializada à Saúde
Unidade Básica de Saúde Porte 2 - Área Construída: 500,17m²

BDI Geral: 20,81% Encargo Social Mensalista: 69,79% Data: 15/01/2025

Bancos:
SINAPI (11/2024) - CPOS/CDHU (01/2025) - SBC (01/2025) - ORSE (10/2024) - IOPEs (08/2024) - EMOP (11/2024) - SEINFRA (028)

BDI Equipamentos: 13,51% Encargo Social Horista: 112,88% Revisão: 00

Item	Código	Banco	Descrição	Und	Quant.	Valor Unit	Valor Unit com BDI			Total			Peso (%)	
							M. O.	MAT.	Total	M. O.	MAT.	Total		
1			SERVIÇOS PRELIMINARES E INDIRETOS										76.720,48	2,82 %
1.1			CANTEIRO DE OBRAS										45.349,17	1,67 %
1.1.1	02.02.150	CPOS/CDHU	LOCAÇÃO DE CONTAINER TIPO DEPÓSITO - ÁREA MÍNIMA DE 13,80 M²	UNMES	12,00	931,47	105,65	1.019,65	1.125,30	1.267,80	12.235,80	13.503,60	0,50 %	
1.1.2	11703	ORSE	Barracão aberto para apoio à produção (carpintaria, central de armação, oficina, etc.) c/ tesouras, telha 4mm, piso em concreto desmoldado	m²	16,00	193,83	60,15	174,01	234,16	962,40	2.784,16	3.746,56	0,14 %	
1.1.3	4656	ORSE	Locação de container - Banheiro com chuveiros e vasos - 4,30 x 2,30m	mês	12,00	945,23	0,00	1.141,93	1.141,93	0,00	13.703,16	13.703,16	0,50 %	
1.1.4	101509	SINAPI	ENTRADA DE ENERGIA ELÉTRICA, AÉREA, TRIFÁSICA, COM CAIXA DE EMBUTIR, CABO DE 10 MM2 E DISJUNTOR DIN 50A (NÃO INCLUSO O POSTE DE CONCRETO). AF_07/2020_PS	UN	1,00	1.896,83	501,36	1.790,20	2.291,56	501,36	1.790,20	2.291,56	0,08 %	
1.1.5	103689	SINAPI	FORNECIMENTO E INSTALAÇÃO DE PLACA DE OBRA COM CHAPA GALVANIZADA E ESTRUTURA DE MADEIRA. AF_03/2022_PS	m²	6,00	459,83	39,23	516,29	555,52	235,38	3.097,74	3.333,12	0,12 %	
1.1.6	98459	SINAPI	TAPUME COM TELHA METÁLICA. AF_03/2024	m²	90,00	80,67	34,11	63,35	97,46	3.069,90	5.701,27	8.771,17	0,32 %	
1.2			ADMINISTRAÇÃO LOCAL DA OBRA										25.415,26	0,93 %
1.2.1	93565	SINAPI	ENGENHEIRO CIVIL DE OBRA JUNIOR COM ENCARGOS COMPLEMENTARES	MES	1,00	21.037,38	24.906,95	508,31	25.415,26	24.906,95	508,31	25.415,26	0,93 %	
1.3			MOBILIZAÇÃO E DESMOBILIZAÇÃO										5.956,05	0,22 %
1.3.1	012689	SBC	MOBILIZAÇÃO E DESMOBILIZAÇÃO DE CANTEIRO	UN	1,00	4.930,10	5.954,67	1,38	5.956,05	5.954,67	1,38	5.956,05	0,22 %	
2			FUNDAÇÕES										172.598,69	6,34 %
2.1			ESTACAS										49.980,98	1,84 %
2.1.1	90100	SINAPI	ESCAVAÇÃO MECANIZADA DE VALA COM PROF. ATÉ 1,5 M (MÉDIA MONTANTE E JUSANTE/UMA COMPOSIÇÃO POR TRECHO), RETROESCAV. (0,26 M3), LARG. DE 0,8 M A 1,5 M, EM SOLO DE 1A CATEGORIA, EM LOCAIS COM ALTO NÍVEL DE INTERFERÊNCIA. AF_02/2021	m³	35,00	13,71	6,21	10,35	16,56	217,35	362,25	579,60	0,02 %	
2.1.2	AUX 01	Próprio	ESTACA ESCAVADA MECANICAMENTE, SEM FLUIDO ESTABILIZANTE, COM 40CM DE DIÂMETRO, CONCRETO LANÇADO POR CAMINHÃO BETONEIRA	m	228,00	179,35	16,08	200,59	216,67	3.666,24	45.735,14	49.401,38	1,81 %	
2.2			BLOCO DE CONCRETO (80X80X50) E (100X100X50)										44.115,34	1,62 %
2.2.1	96534	SINAPI	FABRICAÇÃO, MONTAGEM E DESMONTAGEM DE FÔRMA PARA BLOCO DE COROAMENTO, EM MADEIRA SERRADA, E=25 MM, 4 UTILIZAÇÕES.	M2	95,00	74,38	50,73	39,13	89,86	4.819,35	3.717,21	8.536,56	0,31 %	
2.2.2	96545	SINAPI	ARMAÇÃO DE BLOCO UTILIZANDO AÇO CA-50 DE 8 MM - MONTAGEM.	KG	860,00	16,55	5,70	14,29	19,99	4.902,00	12.292,89	17.194,89	0,63 %	
2.2.3	AUX 02	Próprio	CONCRETAGEM DE BLOCO DE COROAMENTO OU VIGA BALDRAME, FCK 25 MPA, COM USO DE BOMBA - LANÇAMENTO, ADENSAMENTO E ACABAMENTO.	M3	20,00	760,86	18,83	900,36	919,19	376,60	18.007,30	18.383,90	0,68 %	
2.3			VIGA DE FUNDAÇÃO										78.502,36	2,88 %
2.3.1	96536	SINAPI	FABRICAÇÃO, MONTAGEM E DESMONTAGEM DE FÔRMA PARA VIGA BALDRAME, EM MADEIRA SERRADA, E=25 MM, 4 UTILIZAÇÕES.	M2	200,00	64,36	42,20	35,55	77,75	8.440,00	7.110,66	15.550,66	0,57 %	
2.3.2	104916	SINAPI	ARMAÇÃO DE SAPATA ISOLADA, VIGA BALDRAME E SAPATA CORRIDA UTILIZANDO AÇO CA-60 DE 5 MM - MONTAGEM. AF_01/2024	KG	330,00	17,11	7,56	13,11	20,67	2.494,80	4.326,50	6.821,30	0,25 %	
2.3.3	104919	SINAPI	ARMAÇÃO DE SAPATA ISOLADA, VIGA BALDRAME E SAPATA CORRIDA UTILIZANDO AÇO CA-50 DE 10 MM - MONTAGEM. AF_01/2024	KG	675,00	13,18	3,07	12,85	15,92	2.072,25	8.675,61	10.747,86	0,39 %	
2.3.4	104920	SINAPI	ARMAÇÃO DE BLOCO, SAPATA ISOLADA, VIGA BALDRAME E SAPATA CORRIDA UTILIZANDO AÇO CA-50 DE 12,5 MM - MONTAGEM. AF_01/2024	KG	890,00	11,17	2,36	11,13	13,49	2.100,40	9.909,68	12.010,08	0,44 %	
2.3.5	AUX 02	Próprio	CONCRETAGEM DE BLOCO DE COROAMENTO OU VIGA BALDRAME, FCK 25 MPA, COM USO DE BOMBA - LANÇAMENTO, ADENSAMENTO E ACABAMENTO.	M3	20,00	760,86	18,83	900,36	919,19	376,60	18.007,30	18.383,90	0,68 %	
2.3.7	93382	SINAPI	REATERRO MANUAL DE VALAS, COM COMPACTADOR DE SOLOS DE PERCUSSÃO. AF_08/2023	m²	120,00	29,36	24,83	10,64	35,47	2.979,60	1.276,78	4.256,38	0,16 %	
2.3.8	98557	SINAPI	IMPERMEABILIZAÇÃO DE SUPERFÍCIE COM EMULSÃO ASFÁLTICA, 2 DEMÃOS. AF_09/2023	m²	190,47	46,64	14,09	42,26	56,35	2.683,72	8.048,46	10.732,18	0,39 %	
3			ESTRUTURA										333.677,05	12,25 %
3.1			PILARES										58.428,71	2,15 %
3.1.1	92423	SINAPI	MONTAGEM E DESMONTAGEM DE FÔRMA DE PILARES RETANGULARES E ESTRUTURAS SIMILARES, PÉ-DIREITO SIMPLES, EM CHAPA DE MADEIRA COMPENSADA RESINADA, 6 UTILIZAÇÕES. AF_09/2020	m²	275,00	74,99	32,61	57,99	90,60	8.967,75	15.945,99	24.913,74	0,91 %	
3.1.2	92759	SINAPI	ARMAÇÃO DE PILAR OU VIGA DE ESTRUTURA CONVENCIONAL DE CONCRETO ARMADO UTILIZANDO AÇO CA-60 DE 5,0 MM - MONTAGEM. AF_06/2022	KG	252,00	14,40	4,87	12,53	17,40	1.227,24	3.156,71	4.383,95	0,16 %	
3.1.3	92762	SINAPI	ARMAÇÃO DE PILAR OU VIGA DE ESTRUTURA CONVENCIONAL DE CONCRETO ARMADO UTILIZANDO AÇO CA-50 DE 10,0 MM - MONTAGEM. AF_06/2022	KG	135,00	11,44	1,38	12,44	13,82	186,30	1.679,49	1.865,79	0,07 %	
3.1.4	92763	SINAPI	ARMAÇÃO DE PILAR OU VIGA DE ESTRUTURA CONVENCIONAL DE CONCRETO ARMADO UTILIZANDO AÇO CA-50 DE 12,5 MM - MONTAGEM. AF_06/2022	KG	1.170,00	9,62	0,93	10,69	11,62	1.088,10	12.509,55	13.597,65	0,50 %	
3.1.5	103672	SINAPI	CONCRETAGEM DE PILARES, FCK = 25 MPA, COM USO DE BOMBA - LANÇAMENTO, ADENSAMENTO E ACABAMENTO.	M3	16,00	707,08	39,98	814,24	854,22	639,68	13.027,89	13.667,57	0,50 %	
3.2			VIGAS DE COBERTURA										87.772,23	3,22 %
3.2.1	92480	SINAPI	MONTAGEM E DESMONTAGEM DE FÔRMA DE VIGA, ESCORAMENTO METÁLICO, PÉ-DIREITO SIMPLES, EM CHAPA DE MADEIRA PLASTIFICADA, 18 UTILIZAÇÕES. AF_09/2020	M2	340,00	95,75	33,01	82,67	115,68	11.223,40	28.106,30	39.329,70	1,44 %	
3.2.2	92759	SINAPI	ARMAÇÃO DE PILAR OU VIGA DE ESTRUTURA CONVENCIONAL DE CONCRETO ARMADO UTILIZANDO AÇO CA-60 DE 5,0 MM - MONTAGEM. AF_06/2022	KG	370,00	14,40	4,91	12,49	17,40	1.816,70	4.620,06	6.436,76	0,24 %	
3.2.3	92762	SINAPI	ARMAÇÃO DE PILAR OU VIGA DE ESTRUTURA CONVENCIONAL DE CONCRETO ARMADO UTILIZANDO AÇO CA-50 DE 10,0 MM - MONTAGEM. AF_06/2022	KG	715,00	11,44	1,38	12,44	13,82	986,70	8.895,07	9.881,77	0,36 %	
3.2.4	92763	SINAPI	ARMAÇÃO DE PILAR OU VIGA DE ESTRUTURA CONVENCIONAL DE CONCRETO ARMADO UTILIZANDO AÇO CA-50 DE 12,5 MM - MONTAGEM. AF_06/2022	KG	1.100,00	9,62	0,88	10,74	11,62	968,00	11.816,11	12.784,11	0,47 %	
3.2.5	103674	SINAPI	CONCRETAGEM DE VIGAS E LAJES, FCK=25 MPA, PARA LAJES PREMOLDADAS COM USO DE BOMBA - LANÇAMENTO, ADENSAMENTO E ACABAMENTO.	M3	22,00	727,66	59,78	819,31	879,09	1.315,16	18.024,73	19.339,89	0,71 %	
3.3			LAJES										110.333,65	4,05 %
3.3.1	101964	SINAPI	LAJE PRÉ-MOLDADA UNIDIRECIONAL, BIAPOIADA, PARA FORRO, ENCHIMENTO EM CERÂMICA, VIGOTA CONVENCIONAL, ALTURA TOTAL DA LAJE (ENCHIMENTO+CAPA) = (8+3).	M2	508,00	179,78	33,38	183,81	217,19	16.957,04	93.376,61	110.333,65	4,05 %	
3.4			MARQUISE										32.419,24	1,19 %
3.4.1	92480	SINAPI	MONTAGEM E DESMONTAGEM DE FÔRMA DE VIGA, ESCORAMENTO METÁLICO, PÉ-DIREITO SIMPLES, EM CHAPA DE MADEIRA PLASTIFICADA, 18 UTILIZAÇÕES. AF_09/2020	M2	90,00	95,75	33,01	82,67	115,68	2.970,90	7.439,90	10.410,80	0,38 %	
3.4.2	92759	SINAPI	ARMAÇÃO DE PILAR OU VIGA DE ESTRUTURA CONVENCIONAL DE CONCRETO ARMADO UTILIZANDO AÇO CA-60 DE 5,0 MM - MONTAGEM. AF_06/2022	KG	100,00	14,40	4,91	12,49	17,40	491,00	1.248,66	1.739,66	0,06 %	
3.4.3	92761	SINAPI	ARMAÇÃO DE PILAR OU VIGA DE ESTRUTURA CONVENCIONAL DE CONCRETO ARMADO UTILIZANDO AÇO CA-50 DE 8,0 MM - MONTAGEM. AF_06/2022	KG	50,00	12,80	2,13	13,33	15,46	106,50	666,68	773,18	0,03 %	

20.4.1.6	43059	SINAPI	ACO CA-60, 5,0 MM, VERGALHAO	KG	154,00	7,97	0,00	9,63	9,63	0,00	1.482,80	1.482,80	0,05 %
20.5			MURO DE FUNDOS DO TERRENO									89.115,04	3,27 %
20.5.1			MURO DE PEDRAS									72.298,61	2,65 %
20.5.1.1		Licitações anteriores	MÃO DE OBRA PARA EXECUÇÃO COMPLETA DE MURO DE ARRIMO EM PEDRAS IRREGULARES ARGAMASSADAS, COM LARGURA E ALTURA VARIADA, PREVENDO ARGAMASSA REFORÇADA COM MALHA DE AÇO, TUDO CONFORME PROJETO EM ANEXO (PEDRA SERÁ FORNECIDA PELA PREFEITURA)	M2	186,00	208,25	251,59		251,59	46.795,74	0,00	46.795,74	1,72 %
20.5.1.2	1379	SINAPI	CIMENTO PORTLAND COMPOSTO CP II-32	KG	9.500,00	0,85	0,00	1,03	1,03	0,00	9.755,41	9.755,41	0,36 %
20.5.1.3	370	SINAPI	AREIA MÉDIA	M3	30,00	150,00	0,00	181,22	181,22	0,00	5.436,45	5.436,45	0,20 %
20.5.1.4	4718	SINAPI	BRITA Nº 2	M3	30,00	88,00	0,00	106,31	106,31	0,00	3.189,38	3.189,38	0,12 %
20.5.1.5	33	SINAPI	ACO CA-50, 8,0 MM, VERGALHAO	KG	490,00	8,94	0,00	10,80	10,80	0,00	5.292,20	5.292,20	0,19 %
20.5.1.6	43059	SINAPI	ACO CA-60, 5,0 MM, VERGALHAO	KG	190,00	7,97	0,00	9,63	9,63	0,00	1.829,43	1.829,43	0,07 %
20.5.2			SARJETA DE CONCRETO									16.816,43	0,62 %
20.5.2.1	96536	SINAPI	FABRICAÇÃO, MONTAGEM E DESMONTAGEM DE FÔRMA PARA VIGA BALDRAME, EM MADEIRA SERRADA, E=25 MM, 4 UTILIZAÇÕES.	M2	70,00	64,36	42,20	35,55	77,75	2.954,00	2.488,73	5.442,73	0,20 %
20.5.2.2	104916	SINAPI	ARMAÇÃO DE SAPATA ISOLADA, VIGA BALDRAME E SAPATA CORRIDA UTILIZANDO AÇO CA-60 DE 5 MM - MONTAGEM. AF_01/2024	KG	65,00	17,11	7,56	13,11	20,67	491,40	852,19	1.343,59	0,05 %
20.5.2.3	104918	SINAPI	ARMAÇÃO DE SAPATA ISOLADA, VIGA BALDRAME E SAPATA CORRIDA UTILIZANDO AÇO CA-50 DE 8 MM - MONTAGEM. AF_01/2024	KG	150,00	14,77	3,44	14,40	17,84	516,00	2.160,55	2.676,55	0,10 %
20.5.2.4	AUX 02	Próprio	CONCRETAGEM DE BLOCO DE COROAMENTO OU VIGA BALDRAME, FCK 25 MPA, COM USO DE BOMBA - LANÇAMENTO, ADENSAMENTO E ACABAMENTO.	M3	8,00	760,86	18,83	900,36	919,19	150,64	7.202,92	7.353,56	0,27 %
20.6			MURO LATERAL DIREITO DO TERRENO									70.091,41	2,57 %
20.6.1			MURO DE PEDRAS									38.325,96	1,41 %
20.6.1.1		Licitações anteriores	MÃO DE OBRA PARA EXECUÇÃO COMPLETA DE MURO DE ARRIMO EM PEDRAS IRREGULARES ARGAMASSADAS, COM LARGURA E ALTURA VARIADA, PREVENDO ARGAMASSA REFORÇADA COM MALHA DE AÇO, TUDO CONFORME PROJETO EM ANEXO (PEDRA SERÁ FORNECIDA PELA PREFEITURA)	M2	100,00	208,25	251,59		251,59	25.159,00	0,00	25.159,00	0,92 %
20.6.1.2	1379	SINAPI	CIMENTO PORTLAND COMPOSTO CP II-32	KG	4.950,00	0,85	0,00	1,03	1,03	0,00	5.083,08	5.083,08	0,19 %
20.6.1.3	370	SINAPI	AREIA MÉDIA	M3	15,00	150,00	0,00	181,22	181,22	0,00	2.718,23	2.718,23	0,10 %
20.6.1.4	4718	SINAPI	BRITA Nº 2	M3	15,00	88,00	0,00	106,31	106,31	0,00	1.594,69	1.594,69	0,06 %
20.6.1.5	33	SINAPI	ACO CA-50, 8,0 MM, VERGALHAO	KG	260,00	8,94	0,00	10,80	10,80	0,00	2.808,11	2.808,11	0,10 %
20.6.1.6	43059	SINAPI	ACO CA-60, 5,0 MM, VERGALHAO	KG	100,00	7,97	0,00	9,63	9,63	0,00	962,86	962,86	0,04 %
20.6.2			VIGA DE ARRAMATE DAS PEDRAS									4.939,92	0,18 %
20.6.2.1	96536	SINAPI	FABRICAÇÃO, MONTAGEM E DESMONTAGEM DE FÔRMA PARA VIGA BALDRAME, EM MADEIRA SERRADA, E=25 MM, 4 UTILIZAÇÕES.	M2	14,00	64,36	42,20	35,55	77,75	590,80	497,75	1.088,55	0,04 %
20.6.2.2	104916	SINAPI	ARMAÇÃO DE SAPATA ISOLADA, VIGA BALDRAME E SAPATA CORRIDA UTILIZANDO AÇO CA-60 DE 5 MM - MONTAGEM. AF_01/2024	KG	30,00	17,11	7,56	13,11	20,67	226,80	393,32	620,12	0,02 %
20.6.2.3	104919	SINAPI	ARMAÇÃO DE SAPATA ISOLADA, VIGA BALDRAME E SAPATA CORRIDA UTILIZANDO AÇO CA-50 DE 10 MM - MONTAGEM. AF_01/2024	KG	125,00	13,18	3,07	12,85	15,92	383,75	1.606,59	1.990,34	0,07 %
20.6.2.4	AUX 02	Próprio	CONCRETAGEM DE BLOCO DE COROAMENTO OU VIGA BALDRAME, FCK 25 MPA, COM USO DE BOMBA - LANÇAMENTO, ADENSAMENTO E ACABAMENTO.	M3	1,35	760,86	18,83	900,36	919,19	25,42	1.215,49	1.240,91	0,05 %
20.6.3			ALVENARIA DE VEDAÇÃO									4.115,03	0,15 %
20.6.3.1	103322	SINAPI	ALVENARIA DE VEDAÇÃO DE BLOCOS CERÂMICOS FURADOS NA VERTICAL DE 9X19X39 CM (ESPESSURA 9 CM) E ARGAMASSA DE ASSENTAMENTO COM PREPARO EM BETONEIRA. AF_12/2021	m²	60,00	56,77	23,32	45,26	68,58	1.399,20	2.715,83	4.115,03	0,15 %
20.6.4			PILARES									3.918,05	0,14 %
20.6.4.1	92423	SINAPI	MONTAGEM E DESMONTAGEM DE FÔRMA DE PILARES RETANGULARES E ESTRUTURAS SIMILARES, PÉ-DIREITO SIMPLES, EM CHAPA DE MADEIRA COMPENSADA RESINADA, 6 UTILIZAÇÕES. AF_09/2020	m²	13,00	74,99	32,61	57,99	90,60	423,93	753,81	1.177,74	0,04 %
20.6.4.2	92759	SINAPI	ARMAÇÃO DE PILAR OU VIGA DE ESTRUTURA CONVENCIONAL DE CONCRETO ARMADO UTILIZANDO AÇO CA-60 DE 5,0 MM - MONTAGEM. AF_06/2022	KG	25,00	14,40	4,87	12,53	17,40	121,75	313,17	434,92	0,02 %
20.6.4.3	92762	SINAPI	ARMAÇÃO DE PILAR OU VIGA DE ESTRUTURA CONVENCIONAL DE CONCRETO ARMADO UTILIZANDO AÇO CA-50 DE 10,0 MM - MONTAGEM. AF_06/2022	KG	105,00	11,44	1,38	12,44	13,82	144,90	1.306,27	1.451,17	0,05 %
20.6.4.4	103672	SINAPI	CONCRETAGEM DE PILARES, FCK = 25 MPA, COM USO DE BOMBA - LANÇAMENTO, ADENSAMENTO E ACABAMENTO.	M3	1,00	707,08	39,98	814,24	854,22	39,98	814,24	854,22	0,03 %
20.6.5			VIGA DE ARRAMATE DAS PEDRAS									4.592,60	0,17 %
20.6.5.1	96536	SINAPI	FABRICAÇÃO, MONTAGEM E DESMONTAGEM DE FÔRMA PARA VIGA BALDRAME, EM MADEIRA SERRADA, E=25 MM, 4 UTILIZAÇÕES.	M2	15,00	64,36	42,20	35,55	77,75	633,00	533,30	1.166,30	0,04 %
20.6.5.2	104916	SINAPI	ARMAÇÃO DE SAPATA ISOLADA, VIGA BALDRAME E SAPATA CORRIDA UTILIZANDO AÇO CA-60 DE 5 MM - MONTAGEM. AF_01/2024	KG	25,00	17,11	7,56	13,11	20,67	189,00	327,76	516,76	0,02 %
20.6.5.3	104919	SINAPI	ARMAÇÃO DE SAPATA ISOLADA, VIGA BALDRAME E SAPATA CORRIDA UTILIZANDO AÇO CA-50 DE 10 MM - MONTAGEM. AF_01/2024	KG	125,00	13,18	3,07	12,85	15,92	383,75	1.606,59	1.990,34	0,07 %
20.6.5.4	AUX 02	Próprio	CONCRETAGEM DE BLOCO DE COROAMENTO OU VIGA BALDRAME, FCK 25 MPA, COM USO DE BOMBA - LANÇAMENTO, ADENSAMENTO E ACABAMENTO.	M3	1,00	760,86	18,83	900,36	919,19	18,83	900,36	919,19	0,03 %
20.6.6			REVESTIMENTO ARGAMASSADO									5.791,63	0,21 %
20.6.6.1	87905	SINAPI	CHAPISCO APLICADO EM ALVENARIA (COM PRESENCIA DE VÃOS) E ESTRUTURAS DE CONCRETO DE FACHADA, COM COLHER DE PEDREIRO. ARGAMASSA TRAÇO 1:3 COM PREPARO EM BETONEIRA 400L. AF_10/2022	m²	150,00	8,37	6,37	3,74	10,11	955,50	561,27	1.516,77	0,06 %
20.6.6.2	104958	SINAPI	MASSA ÚNICA, EM ARGAMASSA TRAÇO 1:2:8 PREPARO MECÂNICO, APLICADA MANUALMENTE EM PAREDES INTERNAS DE AMBIENTES COM ÁREA MAIOR QUE 10M², E = 10MM, COM TALISCAS. AF_03/2024	m²	150,00	23,59	14,25	14,25	28,50	2.137,50	2.137,36	4.274,86	0,16 %
20.6.7			SARJETA DE CONCRETO									8.408,21	0,31 %
20.6.7.1	96536	SINAPI	FABRICAÇÃO, MONTAGEM E DESMONTAGEM DE FÔRMA PARA VIGA BALDRAME, EM MADEIRA SERRADA, E=25 MM, 4 UTILIZAÇÕES.	M2	35,00	64,36	42,20	35,55	77,75	1.477,00	1.244,37	2.721,37	0,10 %
20.6.7.2	104916	SINAPI	ARMAÇÃO DE SAPATA ISOLADA, VIGA BALDRAME E SAPATA CORRIDA UTILIZANDO AÇO CA-60 DE 5 MM - MONTAGEM. AF_01/2024	KG	32,50	17,11	7,56	13,11	20,67	245,70	426,09	671,79	0,02 %
20.6.7.3	104918	SINAPI	ARMAÇÃO DE SAPATA ISOLADA, VIGA BALDRAME E SAPATA CORRIDA UTILIZANDO AÇO CA-50 DE 8 MM - MONTAGEM. AF_01/2024	KG	75,00	14,77	3,44	14,40	17,84	258,00	1.080,27	1.338,27	0,05 %
20.6.7.4	AUX 02	Próprio	CONCRETAGEM DE BLOCO DE COROAMENTO OU VIGA BALDRAME, FCK 25 MPA, COM USO DE BOMBA - LANÇAMENTO, ADENSAMENTO E ACABAMENTO.	M3	4,00	760,86	18,83	900,36	919,19	75,32	3.601,46	3.676,78	0,14 %
20.7			MURO LATERAL ESQUERDA DO TERRENO									20.105,79	0,74 %
20.7.1			FUNDAÇÕES									3.466,76	0,13 %
20.7.1.1	AUX 01	Próprio	ESTACA ESCAVADA MECANICAMENTE, SEM FLUIDO ESTABILIZANTE, COM 40CM DE DIÂMETRO, CONCRETO LANÇADO POR CAMINHÃO BETONEIRA	m	16,00	179,35	16,08	200,59	216,67	257,28	3.209,48	3.466,76	0,13 %
20.7.2			VIGAS DE FUNDAÇÕES									3.359,35	0,12 %
20.7.2.1	96536	SINAPI	FABRICAÇÃO, MONTAGEM E DESMONTAGEM DE FÔRMA PARA VIGA BALDRAME, EM MADEIRA SERRADA, E=25 MM, 4 UTILIZAÇÕES.	M2	10,00	64,36	42,20	35,55	77,75	422,00	355,53	777,53	0,03 %
20.7.2.2	104916	SINAPI	ARMAÇÃO DE SAPATA ISOLADA, VIGA BALDRAME E SAPATA CORRIDA UTILIZANDO AÇO CA-60 DE 5 MM - MONTAGEM. AF_01/2024	KG	20,00	17,11	7,56	13,11	20,67	151,20	262,21	413,41	0,02 %
20.7.2.3	104919	SINAPI	ARMAÇÃO DE SAPATA ISOLADA, VIGA BALDRAME E SAPATA CORRIDA UTILIZANDO AÇO CA-50 DE 10 MM - MONTAGEM. AF_01/2024	KG	90,00	13,18	3,07	12,85	15,92	276,30	1.156,75	1.433,05	0,05 %
20.7.2.4	AUX 02	Próprio	CONCRETAGEM DE BLOCO DE COROAMENTO OU VIGA BALDRAME, FCK 25 MPA, COM USO DE BOMBA - LANÇAMENTO, ADENSAMENTO E ACABAMENTO.	M3	0,80	760,86	18,83	900,36	919,19	15,06	720,29	735,36	0,03 %
20.7.3			ALVENARIA DE VEDAÇÃO									3.086,27	0,11 %
20.7.3.1	103322	SINAPI	ALVENARIA DE VEDAÇÃO DE BLOCOS CERÂMICOS FURADOS NA VERTICAL DE 9X19X39 CM (ESPESSURA 9 CM) E ARGAMASSA DE ASSENTAMENTO COM PREPARO EM BETONEIRA. AF_12/2021	m²	45,00	56,77	23,32	45,26	68,58	1.049,40	2.036,87	3.086,27	0,11 %
20.7.4			VIGA DE ARRAMATE									3.359,35	0,12 %

20.7.4.1	96536	SINAPI	FABRICAÇÃO, MONTAGEM E DESMONTAGEM DE FÔRMA PARA VIGA BALDRAME, EM MADEIRA SERRADA, E=25 MM, 4 UTILIZAÇÕES.	M2	10,00	64,36	42,20	35,55	77,75	422,00	355,53	777,53	0,03 %
20.7.4.2	104916	SINAPI	ARMAÇÃO DE SAPATA ISOLADA, VIGA BALDRAME E SAPATA CORRIDA UTILIZANDO AÇO CA-60 DE 5 MM - MONTAGEM. AF_01/2024	KG	20,00	17,11	7,56	13,11	20,67	151,20	262,21	413,41	0,02 %
20.7.4.3	104919	SINAPI	ARMAÇÃO DE SAPATA ISOLADA, VIGA BALDRAME E SAPATA CORRIDA UTILIZANDO AÇO CA-50 DE 10 MM - MONTAGEM. AF_01/2024	KG	90,00	13,18	3,07	12,85	15,92	276,30	1.156,75	1.433,05	0,05 %
20.7.4.4	AUX 02	Próprio	CONCRETAGEM DE BLOCO DE COROAMENTO OU VIGA BALDRAME, FCK 25 MPA, COM USO DE BOMBA - LANÇAMENTO, ADENSAMENTO E ACABAMENTO.	M3	0,80	760,86	18,83	900,36	919,19	15,06	720,29	775,96	0,03 %
20.7.5			PILARES TRAVAMENTO									2.779,92	0,10 %
20.7.5.1	92423	SINAPI	MONTAGEM E DESMONTAGEM DE FÔRMA DE PILARES RETANGULARES E ESTRUTURAS SIMILARES, PÉ-DIREITO SIMPLES, EM CHAPA DE MADEIRA COMPENSADA RESINADA, 6 UTILIZAÇÕES. AF_09/2020	m²	9,00	74,99	32,61	57,99	90,60	293,49	521,87	815,36	0,03 %
20.7.5.2	92759	SINAPI	ARMAÇÃO DE PILAR OU VIGA DE ESTRUTURA CONVENCIONAL DE CONCRETO ARMADO UTILIZANDO AÇO CA-60 DE 5,0 MM - MONTAGEM. AF_06/2022	KG	15,00	14,40	4,87	12,53	17,40	73,05	187,90	260,95	0,01 %
20.7.5.3	92762	SINAPI	ARMAÇÃO DE PILAR OU VIGA DE ESTRUTURA CONVENCIONAL DE CONCRETO ARMADO UTILIZANDO AÇO CA-50 DE 10,0 MM - MONTAGEM. AF_06/2022	KG	80,00	11,44	1,38	12,44	13,82	110,40	995,25	1.105,65	0,04 %
20.7.5.4	103672	SINAPI	CONCRETAGEM DE PILARES, FCK = 25 MPA, COM USO DE BOMBA - LANÇAMENTO, ADENSAMENTO E ACABAMENTO.	M3	0,70	707,08	39,98	814,24	854,22	27,99	569,97	597,96	0,02 %
20.7.6			REVESTIMENTO ARGAMASSADO									4.054,14	0,15 %
20.7.6.1	87905	SINAPI	CHAPISCO APLICADO EM ALVENARIA (COM PRESENÇA DE VÃOS) E ESTRUTURAS DE CONCRETO DE FACHADA, COM COLHER DE PEDREIRO. ARGAMASSA TRAÇO 1:3 COM PREPARO EM BETONEIRA 400L. AF_10/2022	m²	105,00	8,37	6,37	3,74	10,11	668,85	392,89	1.061,74	0,04 %
20.7.6.2	104958	SINAPI	MASSA ÚNICA, EM ARGAMASSA TRAÇO 1:2:8 PREPARO MECÂNICO, APLICADA MANUALMENTE EM PAREDES INTERNAS DE AMBIENTES COM ÁREA MAIOR QUE 10M², E = 10MM, COM TALISCAS. AF_03/2024	m²	105,00	23,59	14,25	14,25	28,50	1.496,25	1.496,15	2.992,40	0,11 %
21			SERVIÇOS COMPLEMENTARES									31.441,34	1,15 %
21.1			ABRIGO DA BOMBA									4.953,72	0,18 %
21.1.1			VIGA DE FUNDAÇÃO									1.242,12	0,05 %
21.1.1.1	96536	SINAPI	FABRICAÇÃO, MONTAGEM E DESMONTAGEM DE FÔRMA PARA VIGA BALDRAME, EM MADEIRA SERRADA, E=25 MM, 4 UTILIZAÇÕES.	M2	4,00	64,36	42,20	35,55	77,75	168,80	142,21	311,01	0,01 %
21.1.1.2	104916	SINAPI	ARMAÇÃO DE SAPATA ISOLADA, VIGA BALDRAME E SAPATA CORRIDA UTILIZANDO AÇO CA-60 DE 5 MM - MONTAGEM. AF_01/2024	KG	8,00	17,11	7,56	13,11	20,67	60,48	104,88	165,36	0,01 %
21.1.1.3	104919	SINAPI	ARMAÇÃO DE SAPATA ISOLADA, VIGA BALDRAME E SAPATA CORRIDA UTILIZANDO AÇO CA-50 DE 10 MM - MONTAGEM. AF_01/2024	KG	25,00	13,18	3,07	12,85	15,92	76,75	321,32	398,07	0,01 %
21.1.1.4	AUX 02	Próprio	CONCRETAGEM DE BLOCO DE COROAMENTO OU VIGA BALDRAME, FCK 25 MPA, COM USO DE BOMBA - LANÇAMENTO, ADENSAMENTO E ACABAMENTO.	M3	0,40	760,86	18,83	900,36	919,19	7,53	360,15	367,68	0,01 %
21.1.2			ALVENARIA DE VEDAÇÃO									685,84	0,03 %
21.1.2.1	103322	SINAPI	ALVENARIA DE VEDAÇÃO DE BLOCOS CERÂMICOS FURADOS NA VERTICAL DE 9X19X39 CM (ESPESSURA 9 CM) E ARGAMASSA DE ASSENTAMENTO COM PREPARO EM BETONEIRA. AF_12/2021	m²	10,00	56,77	23,32	45,26	68,58	233,20	452,64	685,84	0,03 %
21.1.3			VIGAS DE COBERTURA									861,09	0,03 %
21.1.3.1	92480	SINAPI	MONTAGEM E DESMONTAGEM DE FÔRMA DE VIGA, ESCORAMENTO METÁLICO, PÉ-DIREITO SIMPLES, EM CHAPA DE MADEIRA PLASTIFICADA, 18 UTILIZAÇÕES. AF_09/2020	M2	3,00	95,75	33,01	82,67	115,68	99,03	248,00	347,03	0,01 %
21.1.3.2	92759	SINAPI	ARMAÇÃO DE PILAR OU VIGA DE ESTRUTURA CONVENCIONAL DE CONCRETO ARMADO UTILIZANDO AÇO CA-60 DE 5,0 MM - MONTAGEM. AF_06/2022	KG	5,00	14,40	4,91	12,49	17,40	24,55	62,43	86,98	0,00 %
21.1.3.3	92762	SINAPI	ARMAÇÃO DE PILAR OU VIGA DE ESTRUTURA CONVENCIONAL DE CONCRETO ARMADO UTILIZANDO AÇO CA-50 DE 10,0 MM - MONTAGEM. AF_06/2022	KG	15,00	11,44	1,38	12,44	13,82	20,70	186,61	207,31	0,01 %
21.1.3.4	103674	SINAPI	CONCRETAGEM DE VIGAS E LAJES, FCK=25 MPA, PARA LAJES PREMOLDADAS COM USO DE BOMBA - LANÇAMENTO, ADENSAMENTO E ACABAMENTO.	M3	0,25	727,66	59,78	819,31	879,09	14,95	204,83	219,77	0,01 %
21.1.4			LAJE DE CONCRETO									1.014,72	0,04 %
21.1.4.1	92522	SINAPI	MONTAGEM E DESMONTAGEM DE FÔRMA DE LAJE MACIÇA, PÉ-DIREITO SIMPLES, EM CHAPA DE MADEIRA COMPENSADA RESINADA, 8 UTILIZAÇÕES. AF_09/2020	M2	5,00	43,83	16,80	36,15	52,95	84,00	180,76	264,76	0,01 %
21.1.4.2	92915	SINAPI	ARMAÇÃO DE ESTRUTURAS DIVERSAS DE CONCRETO ARMADO, EXCETO VIGAS, PILARES, LAJES E FUNDAÇÕES, UTILIZANDO AÇO CA-60 DE 5,0 MM - MONTAGEM. AF_06/2022	KG	15,00	17,13	7,56	13,13	20,69	113,40	197,02	310,42	0,01 %
21.1.4.3	103674	SINAPI	CONCRETAGEM DE VIGAS E LAJES, FCK=25 MPA, PARA LAJES PREMOLDADAS COM USO DE BOMBA - LANÇAMENTO, ADENSAMENTO E ACABAMENTO.	M3	0,50	727,66	59,78	819,31	879,09	29,89	409,65	439,54	0,02 %
21.1.5			PISO									434,57	0,02 %
21.1.5.1	94995	SINAPI	EXECUÇÃO DE PASSEIO (CALÇADA) OU PISO DE CONCRETO COM CONCRETO MOLDADO IN LOCO, USINADO, ACABAMENTO CONVENCIONAL, ESPESURA 8 CM. ARMADO. AF_08/2022	m²	3,70	97,22	10,57	106,88	117,45	39,11	395,46	434,57	0,02 %
21.1.6			REVESTIMENTO ARGAMASSADO									501,94	0,02 %
21.1.6.1	87905	SINAPI	CHAPISCO APLICADO EM ALVENARIA (COM PRESENÇA DE VÃOS) E ESTRUTURAS DE CONCRETO DE FACHADA, COM COLHER DE PEDREIRO. ARGAMASSA TRAÇO 1:3 COM PREPARO EM BETONEIRA 400L. AF_10/2022	m²	13,00	8,37	6,37	3,74	10,11	82,81	48,64	131,45	0,00 %
21.1.6.2	104958	SINAPI	MASSA ÚNICA, EM ARGAMASSA TRAÇO 1:2:8 PREPARO MECÂNICO, APLICADA MANUALMENTE EM PAREDES INTERNAS DE AMBIENTES COM ÁREA MAIOR QUE 10M², E = 10MM, COM TALISCAS. AF_03/2024	m²	13,00	23,59	14,25	14,25	28,50	185,25	185,24	370,49	0,01 %
21.1.7			PINTURA									213,44	3,96 %
21.1.7.1	88485	SINAPI	FUNDO SELADOR ACRÍLICO, APLICAÇÃO MANUAL EM PAREDE, UMA DEMÃO. AF_04/2023	m²	13,00	3,75	2,22	2,31	4,53	28,86	30,03	58,89	0,00 %
21.1.7.2	104641	SINAPI	PINTURA LÁTEX ACRÍLICA ECONÔMICA, APLICAÇÃO MANUAL EM PAREDES, DUAS DEMÃOS. AF_04/2023	m²	13,00	9,84	5,47	6,42	11,89	71,11	83,43	154,54	0,01 %
21.2			ABRIGO DE RESÍDUO									18.064,77	0,66 %
21.2.1			VIGA DE FUNDAÇÃO									3.065,51	0,11 %
21.2.1.1	96536	SINAPI	FABRICAÇÃO, MONTAGEM E DESMONTAGEM DE FÔRMA PARA VIGA BALDRAME, EM MADEIRA SERRADA, E=25 MM, 4 UTILIZAÇÕES.	M2	10,00	64,36	42,20	35,55	77,75	422,00	355,53	777,53	0,03 %
21.2.1.2	104916	SINAPI	ARMAÇÃO DE SAPATA ISOLADA, VIGA BALDRAME E SAPATA CORRIDA UTILIZANDO AÇO CA-60 DE 5 MM - MONTAGEM. AF_01/2024	KG	20,00	17,11	7,56	13,11	20,67	151,20	262,21	413,41	0,02 %
21.2.1.3	104919	SINAPI	ARMAÇÃO DE SAPATA ISOLADA, VIGA BALDRAME E SAPATA CORRIDA UTILIZANDO AÇO CA-50 DE 10 MM - MONTAGEM. AF_01/2024	KG	60,00	13,18	3,07	12,85	15,92	184,20	771,17	955,37	0,04 %
21.2.1.4	AUX 02	Próprio	CONCRETAGEM DE BLOCO DE COROAMENTO OU VIGA BALDRAME, FCK 25 MPA, COM USO DE BOMBA - LANÇAMENTO, ADENSAMENTO E ACABAMENTO.	M3	1,00	760,86	18,83	900,36	919,19	18,83	900,36	919,19	0,03 %
21.2.2			ALVENARIA DE VEDAÇÃO									2.057,52	0,08 %
21.2.2.1	103322	SINAPI	ALVENARIA DE VEDAÇÃO DE BLOCOS CERÂMICOS FURADOS NA VERTICAL DE 9X19X39 CM (ESPESSURA 9 CM) E ARGAMASSA DE ASSENTAMENTO COM PREPARO EM BETONEIRA. AF_12/2021	m²	30,00	56,77	23,32	45,26	68,58	699,60	1.357,92	2.057,52	0,08 %
21.2.3			VIGAS DE COBERTURA									2.266,63	0,08 %
21.2.3.1	92480	SINAPI	MONTAGEM E DESMONTAGEM DE FÔRMA DE VIGA, ESCORAMENTO METÁLICO, PÉ-DIREITO SIMPLES, EM CHAPA DE MADEIRA PLASTIFICADA, 18 UTILIZAÇÕES. AF_09/2020	M2	8,00	95,75	33,01	82,67	115,68	264,08	661,32	925,40	0,03 %
21.2.3.2	92759	SINAPI	ARMAÇÃO DE PILAR OU VIGA DE ESTRUTURA CONVENCIONAL DE CONCRETO ARMADO UTILIZANDO AÇO CA-60 DE 5,0 MM - MONTAGEM. AF_06/2022	KG	15,00	14,40	4,91	12,49	17,40	73,65	187,30	260,95	0,01 %
21.2.3.3	92762	SINAPI	ARMAÇÃO DE PILAR OU VIGA DE ESTRUTURA CONVENCIONAL DE CONCRETO ARMADO UTILIZANDO AÇO CA-50 DE 10,0 MM - MONTAGEM. AF_06/2022	KG	40,00	11,44	1,38	12,44	13,82	55,20	497,63	552,83	0,02 %
21.2.3.4	103674	SINAPI	CONCRETAGEM DE VIGAS E LAJES, FCK=25 MPA, PARA LAJES PREMOLDADAS COM USO DE BOMBA - LANÇAMENTO, ADENSAMENTO E ACABAMENTO.	M3	0,60	727,66	59,78	819,31	879,09	35,87	491,58	527,45	0,02 %
21.2.4			LAJE DE CONCRETO									2.311,16	0,08 %
21.2.4.1	92522	SINAPI	MONTAGEM E DESMONTAGEM DE FÔRMA DE LAJE MACIÇA, PÉ-DIREITO SIMPLES, EM CHAPA DE MADEIRA COMPENSADA RESINADA, 8 UTILIZAÇÕES. AF_09/2020	M2	12,00	43,83	16,80	36,15	52,95	201,60	433,81	635,41	0,02 %
21.2.4.2	92915	SINAPI	ARMAÇÃO DE ESTRUTURAS DIVERSAS DE CONCRETO ARMADO, EXCETO VIGAS, PILARES, LAJES E FUNDAÇÕES, UTILIZANDO AÇO CA-60 DE 5,0 MM - MONTAGEM. AF_06/2022	KG	30,00	17,13	7,56	13,13	20,69	226,80	394,04	620,84	0,02 %

21.2.4.3	103674	SINAPI	CONCRETAGEM DE VIGAS E LAJES, FCK=25 MPA, PARA LAJES PREMOLDADAS COM USO DE BOMBA - LANÇAMENTO, ADENSAMENTO E ACABAMENTO.	M3	1,20	727,66	59,78	819,31	879,09	71,74	983,17	1.054,90	0,04 %
21.2.5			PISO									1.115,79	0,04 %
21.2.5.1	94995	SINAPI	EXECUÇÃO DE PASSEIO (CALÇADA) OU PISO DE CONCRETO COM CONCRETO MOLDADO IN LOCO, USINADO, ACABAMENTO CONVENCIONAL, ESPESSURA 8 CM, ARMADO. AF_08/2022	m²	9,50	97,22	10,57	106,88	117,45	100,42	1.015,37	1.115,79	0,04 %
21.2.6			REVESTIMENTO ARGAMASSADO									2.509,71	0,09 %
21.2.6.1	87905	SINAPI	CHAPISCO APLICADO EM ALVENARIA (COM PRESENÇA DE VÃOS) E ESTRUTURAS DE CONCRETO DE FACHADA, COM COLHER DE PEDREIRO. ARGAMASSA TRAÇO 1:3 COM PREPARO EM BETONEIRA 400L. AF_10/2022	m²	65,00	8,37	6,37	3,74	10,11	414,05	243,22	657,27	0,02 %
21.2.6.2	104958	SINAPI	MASSA ÚNICA, EM ARGAMASSA TRAÇO 1:2:8 PREPARO MECÂNICO, APLICADA MANUALMENTE EM PAREDES INTERNAS DE AMBIENTES COM ÁREA MAIOR QUE 10M², E = 10MM, COM TALISCAS. AF_03/2024	m²	65,00	23,59	14,25	14,25	28,50	926,25	926,19	1.852,44	0,07 %
21.2.7			PINTURA									525,38	0,02 %
21.2.7.1	88485	SINAPI	FUNDO SELADOR ACRÍLICO, APLICAÇÃO MANUAL EM PAREDE, UMA DEMÃO. AF_04/2023	m²	32,00	3,75	2,22	2,31	4,53	71,04	73,93	144,97	0,01 %
21.2.7.2	104641	SINAPI	PINTURA LÁTEX ACRÍLICA ECONÔMICA, APLICAÇÃO MANUAL EM PAREDES, DUAS DEMÃOS. AF_04/2023	m²	32,00	9,84	5,47	6,42	11,89	175,04	205,37	380,41	0,01 %
21.2.8			REVESTIMENTO CERÂMICO									4.213,08	0,15 %
21.2.8.1	104611	SINAPI	REVESTIMENTO CERÂMICO PARA PAREDES INTERNAS COM PLACAS TIPO ESMALTADA EXTRA DE DIMENSÕES 60X60 CM APLICADAS NA ALTURA INTEIRA DAS PAREDES. AF_02/2023_PE	m²	32,00	108,98	26,33	105,33	131,66	842,56	3.370,52	4.213,08	0,15 %
21.3			FINAIS									8.422,85	0,31 %
21.3.1	2451	ORSE	Limpeza/remoção de tintas em pisos e revestimentos	m²	500,17	11,61	6,58	7,44	14,02	3.291,12	3.721,26	7.012,38	0,26 %
21.3.2	2450	ORSE	Limpeza geral	m²	500,17	2,34	1,64	1,18	2,82	820,28	590,19	1.410,47	0,05 %

Totais -> 709.491,64 2.013.990,60 2.723.482,24
do BDI-> 566.756,65

O PRESENTE ORÇAMENTO IMPORTA EM 2.723.482,24 dois milhões, setecentos e vinte e três mil, quatrocentos e oitenta e dois reais e vinte e quatro centavos
SENDO MATERIAL 2.013.990,60 dois milhões e treze mil, novecentos e noventa reais e sessenta centavos
E MÃO DE OBRA 709.491,64 setecentos e nove mil, quatrocentos e noventa e um reais e sessenta e quatro centavos

JORGE TRANQUILO
BRUSCHI:35967293000

Assinado de forma digital por JORGE
TRANQUILO BRUSCHI:35967293000
Dados: 2025.03.08 09:04:55 -03'00'

Jorge Tranquilo Bruschi
Engenheira Civil - CREA RS 054.447



PLANILHA RESUMO



Secretaria de Atenção Especializada à Saúde Unidade Básica de Saúde Porte 2 - Área Construída: 500,17m²	BDI Geral: 20,81%	Encargo Social Mensalista: 69,79%	Data: 15/01/2025
Bancos: SINAPI (11/2024) - CPOS/CDHU (01/2025) - SBC (01/2025) - ORSE (10/2024) - IOPES (08/2024) - EMOP (11/2024) - SEINFRA (028)	BDI Equipamentos: 13,51%	Encargo Social Horista: 112,88%	Revisão: 00

ITEM	DESCRIÇÃO	PREÇO	%
1	SERVIÇOS PRELIMINARES E INDIRETOS	R\$ 76.720,48	2,82%
2	FUNDAÇÕES	R\$ 172.598,69	6,34%
3	ESTRUTURA	R\$ 333.677,05	12,25%
4	ALVENARIA, VEDAÇÕES E DIVISÓRIAS	R\$ 235.266,13	8,64%
5	COBERTURA	R\$ 211.942,91	7,78%
6	IMPERMEABILIZAÇÃO	R\$ 2.176,97	0,08%
7	ESQUADRIAS	R\$ 245.102,50	9,00%
8	REVESTIMENTO DE PAREDE	R\$ 106.598,29	3,91%
9	REVESTIMENTO DE PISO INTERNO	R\$ 111.683,45	4,10%
10	REVESTIMENTO DE PISO EXTERNO	R\$ 85.535,78	3,14%
11	REVESTIMENTO DE TETO	R\$ 54.869,32	2,01%
12	PINTURA	R\$ 101.421,96	3,72%
13	MARMORARIA	R\$ 15.880,78	0,58%
14	LOUÇAS, METAIS E ACESSÓRIOS	R\$ 71.434,77	2,62%
15	INSTALAÇÕES HIDROSSANITÁRIAS	R\$ 201.471,80	7,40%
16	INSTALAÇÕES ELÉTRICAS	R\$ 291.913,89	10,72%
17	CLIMATIZAÇÃO	R\$ 108.081,44	3,97%
18	DADOS E VOZ	R\$ 7.921,03	0,29%
19	GASES MEDICINAIS	R\$ 11.637,46	0,43%
20	URBANIZAÇÃO	R\$ 246.106,20	9,04%
21	SERVIÇOS COMPLEMENTARES	R\$ 31.441,34	1,15%
TOTAL		R\$ 2.723.482,24	100,00%

Notas:

JORGE TRANQUILO
BRUSCHI:35967293000

Assinado de forma digital por JORGE
TRANQUILO BRUSCHI:35967293000
Dados: 2025.03.08 09:04:27 -03'00'

Jorge Tranquilo Bruschi
Engenheira Civil - CREA RS 054.447

Secretaria de Atenção Especializada à Saúde
 Unidade Básica de Saúde Porte 2 - Área Construída: 500,17m²

BDI Geral: 20,81% **Encargo Social Mens:Data:** 69,79% 15/01/2025

Bancos:
 SINAPI (11/2024) - CPOS/CDHU (01/2025) - SBC (01/2025) - ORSE (10/2024) - IOPEs (08/2024) - EMOP (11/2024) - SEINFRA (028)

BDI Equipamentos: 13,51% **Encargo Social Horist:Revisão:** 112,88% **00**

ITEM	DESCRIÇÃO	PREÇO	%	1	2	3	4	5	6	7	8	9	10	11	12
				abr/25	mai/25	jun/25	jul/25	ago/25	set/25	out/25	nov/25	dez/25	jan/26	fev/26	mar/26
1	SERVIÇOS PRELIMINARES E INDIRETOS	R\$ 76.720,48	2,82%	R\$ 58,00% 44.497,88	R\$ 3,00% 2.301,61	R\$ 3,00% 2.301,61	R\$ 3,00% 2.301,61	R\$ 3,00% 2.301,61	R\$ 3,00% 2.301,61	R\$ 3,00% 2.301,61	R\$ 3,00% 2.301,61	R\$ 3,00% 2.301,61	R\$ 3,00% 2.301,61	R\$ 3,00% 2.301,61	R\$ 12,00% 9.206,46
2	FUNDAÇÕES	R\$ 172.598,69	6,34%	R\$ 100,00% 172.598,69	R\$ -	R\$ -	R\$ -	R\$ -	R\$ -	R\$ -	R\$ -	R\$ -	R\$ -	R\$ -	R\$ -
3	ESTRUTURA	R\$ 333.677,05	12,25%	R\$ -	R\$ 46,00% 153.491,44	R\$ 54,00% 180.185,61	R\$ -	R\$ -	R\$ -	R\$ -	R\$ -	R\$ -	R\$ -	R\$ -	R\$ -
4	ALVENARIA, VEDAÇÕES E DIVISÓRIAS	R\$ 235.266,13	8,64%	R\$ -	R\$ 70,00% 164.686,29	R\$ 30,00% 70.579,84	R\$ -	R\$ -	R\$ -	R\$ -	R\$ -	R\$ -	R\$ -	R\$ -	R\$ -
5	COBERTURA	R\$ 211.942,91	7,78%	R\$ -	R\$ -	R\$ 100,00% 211.942,91	R\$ -	R\$ -	R\$ -	R\$ -	R\$ -	R\$ -	R\$ -	R\$ -	R\$ -
6	IMPERMEABILIZAÇÃO	R\$ 2.176,97	0,08%	R\$ -	R\$ -	R\$ 100,00% 2.176,97	R\$ -	R\$ -	R\$ -	R\$ -	R\$ -	R\$ -	R\$ -	R\$ -	R\$ -
7	ESQUADRIAS	R\$ 245.102,50	9,00%	R\$ -	R\$ -	R\$ -	R\$ 40,00% 42.639,32	R\$ 30,00% 31.979,49	R\$ 30,00% 31.979,49	R\$ -	R\$ -	R\$ 50,00% 122.551,25	R\$ 50,00% 122.551,25	R\$ -	R\$ -
8	REVESTIMENTO DE PAREDE	R\$ 106.598,29	3,91%	R\$ -	R\$ -	R\$ -	R\$ 40,00% 42.639,32	R\$ 30,00% 31.979,49	R\$ 30,00% 31.979,49	R\$ -	R\$ -	R\$ -	R\$ -	R\$ -	R\$ -
9	REVESTIMENTO DE PISO INTERNO	R\$ 111.683,45	4,10%	R\$ -	R\$ -	R\$ -	R\$ -	R\$ 40,00% 44.673,38	R\$ 30,00% 33.505,04	R\$ 30,00% 33.505,04	R\$ -	R\$ -	R\$ -	R\$ -	R\$ -
10	REVESTIMENTO DE PISO EXTERNO	R\$ 85.535,78	3,14%	R\$ -	R\$ -	R\$ -	R\$ -	R\$ -	R\$ -	R\$ -	R\$ -	R\$ -	R\$ -	R\$ 100,00% 85.535,78	R\$ -
11	REVESTIMENTO DE TETO	R\$ 54.869,32	2,01%	R\$ -	R\$ -	R\$ -	R\$ -	R\$ -	R\$ -	R\$ 50,00% 27.434,66	R\$ 50,00% 27.434,66	R\$ -	R\$ -	R\$ -	R\$ -
12	PINTURA	R\$ 101.421,96	3,72%	R\$ -	R\$ -	R\$ -	R\$ -	R\$ -	R\$ -	R\$ 30,00% 30.426,59	R\$ 30,00% 30.426,59	R\$ 30,00% 30.426,59	R\$ 10,00% 10.142,20	R\$ -	R\$ -
13	MARMORARIA	R\$ 15.880,78	0,58%	R\$ -	R\$ -	R\$ -	R\$ -	R\$ -	R\$ -	R\$ -	R\$ -	R\$ -	R\$ -	R\$ -	R\$ 100,00% 15.880,78
14	LOUÇAS, METAIS E ACESSÓRIOS	R\$ 71.434,77	2,62%	R\$ -	R\$ -	R\$ -	R\$ -	R\$ -	R\$ -	R\$ -	R\$ -	R\$ -	R\$ -	R\$ -	R\$ 100,00% 71.434,77
15	INSTALAÇÕES HIDROSSANITÁRIAS	R\$ 201.471,80	7,40%	R\$ -	R\$ -	R\$ -	R\$ -	R\$ 15,00% 30.220,77	R\$ 15,00% 30.220,77	R\$ 15,00% 30.220,77	R\$ 15,00% 30.220,77	R\$ 15,00% 30.220,77	R\$ 10,00% 20.147,18	R\$ 15,00% 30.220,77	R\$ -
16	INSTALAÇÕES ELÉTRICAS	R\$ 291.913,89	10,72%	R\$ -	R\$ -	R\$ -	R\$ -	R\$ 15,00% 43.787,08	R\$ 15,00% 43.787,08	R\$ 15,00% 43.787,08	R\$ 15,00% 43.787,08	R\$ 15,00% 43.787,08	R\$ 10,00% 29.191,39	R\$ 15,00% 43.787,08	R\$ -
17	CLIMATIZAÇÃO	R\$ 108.081,44	3,97%	R\$ -	R\$ -	R\$ -	R\$ -	R\$ -	R\$ -	R\$ -	R\$ 40,00% 43.232,58	R\$ 20,00% 21.616,29	R\$ 15,00% 16.212,22	R\$ 25,00% 27.020,36	R\$ -
18	DADOS E VOZ	R\$ 7.921,03	0,29%	R\$ -	R\$ -	R\$ -	R\$ -	R\$ -	R\$ -	R\$ -	R\$ 40,00% 3.168,41	R\$ 40,00% 3.168,41	R\$ 20,00% 1.584,21	R\$ -	R\$ -
19	GASES MEDICINAIS	R\$ 11.637,46	0,43%	R\$ -	R\$ -	R\$ -	R\$ -	R\$ 15,00% 1.745,62	R\$ 15,00% 1.745,62	R\$ 15,00% 1.745,62	R\$ 15,00% 1.745,62	R\$ 15,00% 1.745,62	R\$ 10,00% 1.163,75	R\$ 15,00% 1.745,62	R\$ -
20	URBANIZAÇÃO	R\$ 246.106,20	9,04%	R\$ -	R\$ -	R\$ -	R\$ -	R\$ 20,00% 49.221,24	R\$ 20,00% 49.221,24	R\$ 15,00% 36.915,93	R\$ 10,00% 24.610,62	R\$ 10,00% 24.610,62	R\$ 10,00% 24.610,62	R\$ 10,00% 24.610,62	R\$ 5,00% 12.305,31
21	SERVIÇOS COMPLEMENTARES	R\$ 31.441,34	1,15%	R\$ -	R\$ -	R\$ -	R\$ -	R\$ -	R\$ -	R\$ -	R\$ -	R\$ -	R\$ -	R\$ -	R\$ 100,00% 31.441,34
TOTAL				R\$ 217.096,57 7,97%	R\$ 320.479,35 11,77%	R\$ 255.244,03 9,37%	R\$ 256.883,84 9,43%	R\$ 203.929,19 7,49%	R\$ 192.760,85 7,08%	R\$ 206.337,30 7,58%	R\$ 206.927,94 7,60%	R\$ 280.428,25 10,30%	R\$ 227.904,42 8,37%	R\$ 215.221,84 7,90%	R\$ 140.268,65 5,15%

COMPOSIÇÕES ANALÍTICAS DE PREÇOS UNITÁRIOS

Secretaria de Atenção Especializada à Saúde Unidade Básica de Saúde Porte 2 - Área Construída: 500,17m²		BDI Geral: 20,81%	Encargo Social Mensalista: 69,79%	Data: 15/01/2025
Bancos: SINAPI (11/2024) - CPOS/CDHU (01/2025) - SBC (01/2025) - ORSE (10/2024) - IOPES (08/2024) - EMOP (11/2024) - SEINFRA (028)		BDI Equipamentos: 13,51%	Encargo Social Horista: 112,88%	Revisão: 00

Item	Código Banco	Descrição	Und	Und	Quant.	Porcent.	Valor Unit	Total	
Composições Principais									
1.1.1	Código Banco	Descrição	Tipo	Und	Quant.	Porcent.	Valor Unit	Total	
Composição	02.02.150 CPOS/CDHU	Locação de container tipo depósito - área mínima de 13,80 m²	2.02	UNMES	1,0000000		931,47	931,47	
Insumo	B.01.000.010116 CPOS/CDHU	Ajudante eletricista	Mão de Obra	H	1,3200000	0,0000000	21,43	28,28	
Insumo	B.01.000.010115 CPOS/CDHU	Eletricista	Mão de Obra	H	0,9900000	0,0000000	31,24	30,92	
Insumo	B.01.000.010101 CPOS/CDHU	Ajudante geral	Mão de Obra	H	1,3200000	0,0000000	21,43	28,28	
Insumo	A.12.000.021099 CPOS/CDHU	Container depósito, módulo metálico em aço galvanizado de 6,0x2,3x2,5m, vão livre, piso de concreto, cimentado, madeira ou material equivalente	Material	UNMES	1,0000000	0,0000000	843,99	843,99	
				MO sem LS	87,48	LS =>	0,00	MO com LS =>	87,48
				Valor do BDI	193,83				1.125,30

1.1.2	Código Banco	Descrição	Tipo	Und	Quant.	Valor Unit	Total
Composição	11703 ORSE	Barracão aberto para apoio à produção (carpintaria, central de armação, oficina, etc.) c/ tesouras, telha 4mm, piso em concreto desempolado	Mobilização / Instalações	m²	1,0000000	193,83	193,83
Item	Código Banco	Descrição	Tipo	Und	Quant.	Valor Unit	Total
Composição	5103 ORSE	Regularização Manual	Execução de Cortes e Aterros	m²	1,0000000	5,16	5,16
Composição	234 ORSE	Telhamento com telha de fibrocimento ondulada esp = 4mm	Telhamento	m²	1,0000000	39,79	39,79
Composição	11702 ORSE	Piso em concreto simples desempolado, fck = 15 MPa, e = 7 cm - Não inclui formas para juntas de concretagem	Pisos : Cimentados, em Concreto Simples, tipo	m²	1,0000000	50,72	50,72
Composição	199 ORSE	Madeiramento em massaranduba/madeira de lei, peça serrada p/ telha fibrocimento 4mm tipo Vogatex da Eternit ou similar	Madeiramento	m²	1,0000000	48,13	48,13
Composição	211 ORSE	Madeiramento em massaranduba/madeira de lei, tesoura com vão de 8m a 10 m	Madeiramento	un	0,0300000	1.660,14	49,80

Detalhamento de Cálculo ORSE							
Item	Código Banco	Descrição	Tipo	Und	Quant.	Valor Unit	Total
Insumo	10579 ORSE	Chave de fenda chata 30 cm	Material	un	0,0002180	26,89	0,00
Insumo	4174 ORSE	Desempenadeira de aço lisa, cabo madeira, ref:143, Atlas ou similar	Material	un	0,0002776	12,00	0,00
Insumo	10790 ORSE	Prumo de face	Material	un	0,0000555	25,95	0,00
Insumo	00012895/SINAPI ORSE	Capacete de segurança aba frontal com suspensao de polietileno, sem jugular (classe b)	Material	un	0,0017944	13,45	0,02
Insumo	4729 ORSE	Marreta 1 kg com cabo	Material	un	0,0001345	37,80	0,00
Insumo	11248 ORSE	Furadeira e Parafusadeira eletrica Bosch ou Similar profissional	Equipamento	un	0,0001090	246,00	0,02
Insumo	00004750/SINAPI ORSE	Pedreiro (horista)	Mão de Obra	h	0,5552000	19,13	10,62
Insumo	00004299/SINAPI ORSE	Parafuso zincado rosca soberba, cabeça sextavada, 5/16" x 110 mm, para fixacao de telha em madeira	Material	un	1,4200000	1,84	2,61
Insumo	10492 ORSE	Cesta Básica	Material	un	0,0134577	190,00	2,55
Insumo	10577 ORSE	Serrote 40cm	Material	un	0,0001090	29,90	0,00
Insumo	00044535/SINAPI ORSE	Servico de bombeamento de concreto com consumo minimo de 40 m3, (disponibilizacao de bomba), sem o lancamento	Material	m³	0,0700000	50,63	3,54
Insumo	634 ORSE	Concreto usinado bombeavel b0-b1 fck=15mpa	Material	m³	0,0700000	472,62	33,08

COMPOSIÇÕES ANALÍTICAS DE PREÇOS UNITÁRIOS

Secretaria de Atenção Especializada à Saúde
 Unidade Básica de Saúde Porte 2 - Área Construída: 500,17m²

BDI Geral:
20,81%

Encargo Social Mensalista:
69,79%

Data:
15/01/2025

Bancos:
 SINAPI (11/2024) - CPOS/CDHU (01/2025) - SBC (01/2025) - ORSE (10/2024) - IOPES (08/2024) - EMOP (11/2024) - SEINFRA (028)

BDI Equipamentos:
13,51%

Encargo Social Horista:
112,88%

Revisão:
00

Item	Código	Banco	Descrição	Und	Und	Quant.			Total
Insumo	10362	ORSE	Seguro de vida e acidente em grupo	Serviços	un	0,0134577	12,54		0,16
Insumo	2193	ORSE	Telha fibrocimento ondulada, dim: 2,44 x 0,50m, esp=4 mm, s/ acessórios	Material	m²	1,1700000	23,84		27,89
Insumo	11245	ORSE	Desempoladeira de madeira 12x22	Material	un	0,0003886	11,60		0,00
Insumo	11264	ORSE	Marreta de 1/2 kg com cabo	Material	un	0,0001110	13,52		0,00
Insumo	11243	ORSE	Martelo sem unha	Material	un	0,0000555	28,00		0,00
Insumo	10761	ORSE	Refeição - café da manhã (café com leite e dois pães com manteiga)	Serviços	un	0,3044431	5,00		1,52
Insumo	00001607/SINAPI	ORSE	Conjunto arruelas de vedacao 5/16" para telha fibrocimento (uma arruela metalica e uma arruela pvc - conicas)	Material	cj	1,4200000	0,35		0,49
Insumo	4728	ORSE	Talhadeira chata 10"	Material	un	0,0004036	18,58		0,00
Insumo	11247	ORSE	Serra mármore	Material	un	0,0000555	327,80		0,01
Insumo	2378	ORSE	Vale transporte	Material	un	0,2341982	4,50		1,05
Insumo	10596	ORSE	Protetor auricular	Material	un	0,0134577	4,90		0,06
Insumo	11249	ORSE	Serra circular elétrica portátil	Equipamento	un	0,0001090	617,95		0,06
Insumo	2064	ORSE	Suporte em "U" para fixação do pendural em linhas de tesouras, em barra 4" x 3/16" com parafuso e porca 5/8"	Material	un	0,0300000	205,19		6,15
Insumo	11265	ORSE	Martelo de borracha com cabo	Material	un	0,0002221	18,75		0,00
Insumo	11246	ORSE	Escala métrica de bambú	Material	Un	0,0003886	10,22		0,00
Insumo	8877	ORSE	Madeira massaranduba serrada (peça) 5cm x 14cm (0,007 m³/m)	Material	m	0,7800000	39,06		30,46
Insumo	00006111/SINAPI	ORSE	Servente de obras (horista)	Mão de Obra	h	1,3454000	13,65		18,35
Insumo	00012894/SINAPI	ORSE	Capa para chuva em pvc com forro de poliester, com capuz (amarela ou azul)	Material	un	0,0005981	17,48		0,01
Insumo	00012892/SINAPI	ORSE	Luva raspa de couro, cano curto (punho *7* cm)	Material	par	0,0068784	12,10		0,08
Insumo	158	ORSE	Almoço (Participação do empregador)	Material	un	0,3044431	14,00		4,26
Insumo	4722	ORSE	Colher de pedreiro	Material	un	0,0002221	18,80		0,00
Insumo	00002711/SINAPI	ORSE	Carrinho de mao de aço capacidade 50 a 60 l, pneu com camara	Material	un	0,0002691	163,00		0,04
Insumo	941	ORSE	Fardamento com mangas curta	Material	un	0,0044859	190,77		0,85
Insumo	10517	ORSE	Exames admissionais/demissionais (checkup)	Serviços	cj	0,0011962	300,00		0,35
Insumo	10282	ORSE	Regua de alumínio c/ 2,00m (para pedreiro)	Material	un	0,0001110	46,20		0,00
Insumo	1567	ORSE	Madeira massaranduba serrada (peça) 5cm x 11cm (0,0055 m³/m)	Material	m	0,9500000	30,00		28,50
Insumo	00012893/SINAPI	ORSE	Bota de segurança com biqueira de aço e colarinho acolchoado	Material	par	0,0022835	64,56		0,14
Insumo	1651	ORSE	Óculos branco proteçãoProtetor auricular	Material	pr	0,0022835	6,70		0,01
Insumo	10788	ORSE	Pá quadrada	Material	un	0,0002691	36,90		0,00
Insumo	00001213/SINAPI	ORSE	Carpinteiro de formas para concreto (horista)	Mão de Obra	h	1,0900000	19,13		20,85
Insumo	11244	ORSE	Martelo com unha	Material	un	0,0002180	48,95		0,01

COMPOSIÇÕES ANALÍTICAS DE PREÇOS UNITÁRIOS

Secretaria de Atenção Especializada à Saúde
Unidade Básica de Saúde Porte 2 - Área Construída: 500,17m²

BDI Geral:
20,81%

Encargo Social Mensalista:
69,79%

Data:
15/01/2025

Bancos:
SINAPI (11/2024) - CPOS/CDHU (01/2025) - SBC (01/2025) - ORSE (10/2024) - IOPES (08/2024) - EMOP (11/2024) - SEINFRA (028)

BDI Equipamentos:
13,51%

Encargo Social Horista:
112,88%

Revisão:
00

Item	Código	Banco	Descrição	Material	Und	Und	Quant.	Valor Unit	Valor Total	Total
Insumo	10578	ORSE	Formão grande	Material		un	0,0002180	15,15	0,00	
Insumo	10599	ORSE	Protetor solar fps 30 com 120ml	Material		un	0,0053831	18,00	0,09	
Insumo	10789	ORSE	Nível de bolha de madeira	Material		un	0,0001110	15,40	0,00	
				MO sem LS =>	49,82	LS =>	0,00	MO com LS =>	49,82	
				Valor do BDI =>	40,33			Valor com BDI =>	234,16	

1.1.3	Código	Banco	Descrição	Tipo	Und	Quant.	Valor Unit	Total
Composição	4656	ORSE	Locação de container - Banheiro com chuveiros e vasos - 4,30 x 2,30m	Mobilização / Instalações Provisórias /	mês	1,0000000	945,23	945,23
Item	Código	Banco	Descrição	Tipo	Und	Quant.	Valor Unit	Total
Insumo	00010777/SINAPI	ORSE	Locacao de container 2,30 x 4,30 m, alt. 2,50 m, para sanitario, com 3 bacias, 4 chuveiros, 1 lavatorio e 1 mictorio (nao inclui mobilizacao/desmobilizacao)	Equipamento	mes	1,0000000	945,23	945,23

Detalhamento de Cálculo ORSE

Item	Código	Banco	Descrição	Tipo	Und	Quant.	Valor Unit	Total	
Insumo	00010777/SINAPI	ORSE	Locacao de container 2,30 x 4,30 m, alt. 2,50 m, para sanitario, com 3 bacias, 4 chuveiros, 1 lavatorio e 1 mictorio (nao inclui mobilizacao/desmobilizacao)	Equipamento	mes	1,0000000	945,23	945,23	
				MO sem LS =>	0,00	LS =>	0,00	MO com LS =>	0,00
				Valor do BDI =>	196,70			Valor com BDI =>	1.141,93

1.1.4	Código	Banco	Descrição	Tipo	Und	Quant.	Percent.	Valor Unit	Total
Composição	012208	SBC	BARRACAO PARA REFEITORIO EM OBRAS EM COMPENSADO	INSTALACOES PROVISORIAS	m²	1,0000000		957,24	957,24
Insumo	002004	SBC	TELHA CIMENTICIA ONDULADA 5mm 1,83x1,10 (2,01m2)	Material	m²	0,8400000	0,0000000	24,82	20,84
Insumo	001825	SBC	MADEIRA DE LEI-RIPA 5x1,5cm	Material	M	4,9490000	0,0000000	3,04	15,04
Insumo	099449	SBC	AJUDANTE DE CARPINTEIRO	Mão de Obra	H	12,2200000	0,0000000	16,57	202,54
Insumo	099350	SBC	CARPINTEIRO DE FORMAS	Mão de Obra	H	8,5200000	0,0000000	19,47	165,87
Insumo	002047	SBC	PREGO FERRO GALVANIZADO TELHADEIRO (53 un/kg)	Material	UN	0,4210000	0,0000000	0,56	0,23
Insumo	099900	SBC	SERVENTE	Mão de Obra	H	13,2100000	0,0000000	16,17	213,61
Insumo	001460	SBC	DOBRADICA FERRO 3x 3" COM PINO DE METAL BICROMATIZADO	Material	UN	0,4800000	0,0000000	5,40	2,59
Insumo	001250	SBC	TABUA TERCEIRA QUALIDADE NAO APARELHADA	Material	M	6,2600000	0,0000000	24,85	155,56
Insumo	004776	SBC	PREGO FERRO GALVANIZADO 19x36 (109 un/kg)	Material	KG	0,4210000	0,0000000	18,69	7,86
Insumo	005984	SBC	CHAPA DE COMPENSADO COMUM TAPUME MADEIRIT 6mm 1,10x2,20m(2,42m2)	Material	m²	4,8240000	0,0000000	18,22	87,89
Insumo	001350	SBC	PONTALETE 7,5x7,5cm (3x3") PERNA/BARROTE/ESTRONCA	Material	M	10,1200000	0,0000000	8,42	85,21

MO sem LS => 582,02 LS => 0,00 MO com LS => 582,02
 Valor do BDI => 199,20 1.156,44

COMPOSIÇÕES ANALÍTICAS DE PREÇOS UNITÁRIOS

Secretaria de Atenção Especializada à Saúde
Unidade Básica de Saúde Porte 2 - Área Construída: 500,17m²

BDI Geral:
20,81%

Encargo Social Mensalista:
69,79%

Data:
15/01/2025

Bancos:
SINAPI (11/2024) - CPOS/CDHU (01/2025) - SBC (01/2025) - ORSE (10/2024) - IOPES (08/2024) - EMOP (11/2024) - SEINFRA (028)

BDI Equipamentos:
13,51%

Encargo Social Horista:
112,88%

Revisão:
00

Item	Código Banco	Descrição		Und	Und	Quant.			Total	
1.1.5	Código Banco	Descrição		Und		Quant.	Porcent.	Valor Unit	Total	
Composição	95648 SINAPI	KIT CAVALETE PARA MEDIÇÃO DE ÁGUA - ENTRADA INDIVIDUALIZADA, EM CPVC DN 28 MM (1"), PARA 1 MEDIDOR - FORNECIMENTO E INSTALAÇÃO (EXCLUSIVE HIDRÔMETRO). AF_03/2024	INHI - INSTALAÇÕES HIDROS SANITÁRIAS	UN		1,0000000		591,34	591,34	
Composição Auxiliar	88248 SINAPI	AUXILIAR DE ENCANADOR OU BOMBEIRO HIDRÁULICO COM ENCARGOS COMPLEMENTARES	SEDI - SERVIÇOS DIVERSOS	H		1,6421000	0,0000000	23,75	38,99	
Composição Auxiliar	88267 SINAPI	ENCANADOR OU BOMBEIRO HIDRÁULICO COM ENCARGOS COMPLEMENTARES	SEDI - SERVIÇOS DIVERSOS	H		1,6421000	0,0000000	29,16	47,88	
Insumo	00006019 SINAPI	REGISTRO GAVETA BRUTO EM LATAO FORJADO, BITOLA 1" (REF 1509)	Material	UN		1,0000000	0,0000000	64,44	64,44	
Insumo	00038007 SINAPI	CONECTOR, CPVC, SOLDAVEL, 28 MM X 1", PARA AGUA QUENTE	Material	UN		2,0000000	0,0000000	28,02	56,04	
Insumo	00044400 SINAPI	BUCHA DE REDUCAO CPVC, SOLDAVEL, 54 X 28 MM, PARA AGUA QUENTE	Material	UN		1,0000000	0,0000000	30,90	30,90	
Insumo	00038029 SINAPI	TUBO CPVC, SOLDAVEL, 54 MM, AGUA QUENTE PREDIAL (NBR 15884)	Material	M		0,9444000	0,0000000	81,53	76,99	
Insumo	00037960 SINAPI	JOELHO CPVC, SOLDAVEL, 90 GRAUS, 54 MM, PARA AGUA QUENTE	Material	UN		2,0000000	0,0000000	64,06	128,12	
Insumo	00003148 SINAPI	FITA VEDA ROSCA, EM PTFE, ROLO DE 18 MM X 50 M (L X C)	Material	UN		0,0132000	0,0000000	16,56	0,21	
Insumo	00037957 SINAPI	JOELHO CPVC, SOLDAVEL, 90 GRAUS, 28 MM, PARA AGUA QUENTE	Material	UN		2,0000000	0,0000000	9,01	18,02	
Insumo	00021125 SINAPI	TUBO CPVC, SOLDAVEL, 28 MM, AGUA QUENTE PREDIAL (NBR 15884)	Material	M		2,9905000	0,0000000	31,86	95,27	
Insumo	00021114 SINAPI	ADESIVO PARA TUBOS CPVC, *75* G	Material	UN		0,9800000	0,0000000	35,19	34,48	
				MO sem LS =>		69,93	LS =>	0,00	MO com LS =>	69,93
				Valor do BDI =>		123,05				714,39

1.1.6	Código Banco	Descrição		Und		Quant.	Porcent.	Valor Unit	Total	
Composição	95673 SINAPI	HIDRÔMETRO DN 1/2", 1,5 M3/H - FORNECIMENTO E INSTALAÇÃO. AF_03/2024	INHI - INSTALAÇÕES HIDROS SANITÁRIAS	UN		1,0000000		169,02	169,02	
Composição Auxiliar	88248 SINAPI	AUXILIAR DE ENCANADOR OU BOMBEIRO HIDRÁULICO COM ENCARGOS COMPLEMENTARES	SEDI - SERVIÇOS DIVERSOS	H		0,4315000	0,0000000	23,75	10,24	
Composição Auxiliar	88267 SINAPI	ENCANADOR OU BOMBEIRO HIDRÁULICO COM ENCARGOS COMPLEMENTARES	SEDI - SERVIÇOS DIVERSOS	H		0,4315000	0,0000000	29,16	12,58	
Insumo	00003148 SINAPI	FITA VEDA ROSCA, EM PTFE, ROLO DE 18 MM X 50 M (L X C)	Material	UN		0,0106000	0,0000000	16,56	0,17	
Insumo	00012769 SINAPI	HIDROMETRO UNIJATO / MEDIDOR DE AGUA, DN 1/2", VAZAO MAXIMA DE 1,5 M3/H, PARA AGUA POTAVEL FRIA, RELOJOARIA PLANA, CLASSE B, HORIZONTAL (SEM CONEXOES)	Material	UN		1,0000000	0,0000000	146,03	146,03	
				MO sem LS =>		18,37	LS =>	0,00	MO com LS =>	18,37
				Valor do BDI =>		35,17				204,19

1.1.7	Código Banco	Descrição		Und		Quant.	Porcent.	Valor Unit	Total
Composição	101509 SINAPI	ENTRADA DE ENERGIA ELÉTRICA, AÉREA, TRIFÁSICA, COM CAIXA DE EMBUTIR, CABO DE 10 MM2 E DISJUNTOR DIN 50A (NÃO INCLUSO O POSTE DE CONCRETO). AF_07/2020	INEL - INSTALAÇÃO ELÉTRICA/ELETRIFICAC	UN		1,0000000		1.896,83	1.896,83
Composição Auxiliar	96986 SINAPI	HASTE DE ATERRAMENTO, DIÂMETRO 3/4", COM 3 METROS - FORNECIMENTO E INSTALAÇÃO. AF_08/2023	INEL - INSTALAÇÃO ELÉTRICA/ELETRIFICAC	UN		1,0000000	0,0000000	160,52	160,52
Composição Auxiliar	104749 SINAPI	CONECTOR GRAMPO METÁLICO TIPO OLHAL, PARA SPDA, PARA HASTE DE ATERRAMENTO DE 3/4" E CABOS DE 10 A 50 MM2 - FORNECIMENTO E INSTALAÇÃO. AF_08/2023	INEL - INSTALAÇÃO ELÉTRICA/ELETRIFICAC	UN		1,0000000	0,0000000	24,59	24,59

COMPOSIÇÕES ANALÍTICAS DE PREÇOS UNITÁRIOS

Secretaria de Atenção Especializada à Saúde
Unidade Básica de Saúde Porte 2 - Área Construída: 500,17m²

BDI Geral:
20,81%

Encargo Social Mensalista:
69,79%

Data:
15/01/2025

Bancos:
SINAPI (11/2024) - CPOS/CDHU (01/2025) - SBC (01/2025) - ORSE (10/2024) - IOPES (08/2024) - EMOP (11/2024) - SEINFRA (028)

BDI Equipamentos:
13,51%

Encargo Social Horista:
112,88%

Revisão:
00

Item	Código	Banco	Descrição	Und	Und	Quant.			Total	
Composição Auxiliar	88247	SINAPI	AUXILIAR DE ELETRICISTA COM ENCARGOS COMPLEMENTARES	SEDI - SERVIÇOS DIVERSOS	H	0,3233000	0,0000000	24,84	8,03	
Composição Auxiliar	91872	SINAPI	ELETRODUTO RÍGIDO ROSCÁVEL, PVC, DN 32 MM (1"), PARA CIRCUITOS TERMINAIS, INSTALADO EM PAREDE - FORNECIMENTO E INSTALAÇÃO. AF_03/2023	INEL - INSTALAÇÃO ELÉTRICA/ELETRIFICAC	M	6,0500000	0,0000000	20,67	125,05	
Composição Auxiliar	91885	SINAPI	LUVA PARA ELETRODUTO, PVC, ROSCÁVEL, DN 32 MM (1"), PARA CIRCUITOS TERMINAIS, INSTALADA EM PAREDE - FORNECIMENTO E INSTALAÇÃO. AF_03/2023	INEL - INSTALAÇÃO ELÉTRICA/ELETRIFICAC	UN	1,0000000	0,0000000	13,80	13,80	
Composição Auxiliar	91917	SINAPI	CURVA 90 GRAUS PARA ELETRODUTO, PVC, ROSCÁVEL, DN 32 MM (1"), PARA CIRCUITOS TERMINAIS, INSTALADA EM PAREDE - FORNECIMENTO E INSTALAÇÃO. AF_03/2023	INEL - INSTALAÇÃO ELÉTRICA/ELETRIFICAC	UN	1,0000000	0,0000000	22,53	22,53	
Composição Auxiliar	91919	SINAPI	CURVA 180 GRAUS PARA ELETRODUTO, PVC, ROSCÁVEL, DN 32 MM (1"), PARA CIRCUITOS TERMINAIS, INSTALADA EM PAREDE - FORNECIMENTO E INSTALAÇÃO. AF_03/2023	INEL - INSTALAÇÃO ELÉTRICA/ELETRIFICAC	UN	1,0000000	0,0000000	24,73	24,73	
Composição Auxiliar	91933	SINAPI	CABO DE COBRE FLEXÍVEL ISOLADO, 10 MM², ANTI-CHAMA 0,6/1,0 KV, PARA CIRCUITOS TERMINAIS - FORNECIMENTO E INSTALAÇÃO. AF_03/2023	INEL - INSTALAÇÃO ELÉTRICA/ELETRIFICAC	M	22,2000000	0,0000000	15,54	344,98	
Composição Auxiliar	87367	SINAPI	ARGAMASSA TRAÇO 1:1:6 (EM VOLUME DE CIMENTO, CAL E AREIA MÉDIA ÚMIDA) PARA EMBOÇO/MASSA ÚNICA/ASSENTAMENTO DE ALVENARIA DE VEDAÇÃO, PREPARO MANUAL. AF_08/2019	SEDI - SERVIÇOS DIVERSOS	m³	0,0194000	0,0000000	711,86	13,81	
Composição Auxiliar	100578	SINAPI	ASSENTAMENTO DE POSTE DE CONCRETO COM COMPRIMENTO NOMINAL DE 9 M, CARGA NOMINAL MENOR OU IGUAL A 1000 DAN, ENGASTAMENTO SIMPLES COM 1,5 M DE SOLO (NÃO INCLUI FORNECIMENTO). AF_11/2019	INEL - INSTALAÇÃO ELÉTRICA/ELETRIFICAC	UN	1,0000000	0,0000000	485,78	485,78	
Composição Auxiliar	93673	SINAPI	DISJUNTOR TRIPOLAR TIPO DIN, CORRENTE NOMINAL DE 50A - FORNECIMENTO E INSTALAÇÃO. AF_10/2020	INEL - INSTALAÇÃO ELÉTRICA/ELETRIFICAC	UN	1,0000000	0,0000000	91,54	91,54	
Composição Auxiliar	96977	SINAPI	CORDOALHA DE COBRE NU 50 MM², ENTERRADA - FORNECIMENTO E INSTALAÇÃO. AF_08/2023	INEL - INSTALAÇÃO ELÉTRICA/ELETRIFICAC	M	1,9500000	0,0000000	53,86	105,02	
Composição Auxiliar	88264	SINAPI	ELETRICISTA COM ENCARGOS COMPLEMENTARES	SEDI - SERVIÇOS DIVERSOS	H	2,9102000	0,0000000	29,90	87,01	
Insumo	00001062	SINAPI	CAIXA INTERNA/EXTERNA DE MEDICAO PARA 1 MEDIDOR TRIFASICO, COM VISOR, EM CHAPA DE ACO 18 USG (PADRAO DA CONCESSIONARIA LOCAL)	Material	UN	1,0000000	0,0000000	285,44	285,44	
Insumo	00004346	SINAPI	PARAFUSO DE FERRO POLIDO, SEXTAVADO, COM ROSCA PARCIAL, DIAMETRO 5/8", COMPRIMENTO 6", COM PORCA E ARRUELA DE PRESSAO MEDIA	Material	UN	3,0000000	0,0000000	10,26	30,78	
Insumo	00034643	SINAPI	CAIXA DE INSPECAO PARA ATERRAMENTO E PARA RAIOS, EM POLIPROPILENO, DIAMETRO = 300 MM X ALTURA = 400 MM	Material	UN	1,0000000	0,0000000	40,26	40,26	
Insumo	00014153	SINAPI	FITA METALICA PERFURADA, L = *18* MM, ROLO DE 30 M, CARGA RECOMENDADA = *30* KGF	Material	UN	0,0600000	0,0000000	60,63	3,63	
Insumo	00039997	SINAPI	PORCA ZINCADA, SEXTAVADA, DIAMETRO 1/4"	Material	UN	2,0000000	0,0000000	0,30	0,60	
Insumo	00001094	SINAPI	ARMACAO VERTICAL COM HASTE E CONTRA-PINO, EM CHAPA DE ACO GALVANIZADO 3/16", COM 1 ESTRIBO, SEM ISOLADOR	Material	UN	1,0000000	0,0000000	19,31	19,31	
Insumo	00011267	SINAPI	ARRUELA LISA, REDONDA, DE LATAO POLIDO, DIAMETRO NOMINAL 5/8", DIAMETRO EXTERNO = 34 MM, DIAMETRO DO FURO = 17 MM, ESPESSURA = *2,5* MM	Material	UN	2,0000000	0,0000000	1,43	2,86	
Insumo	00003398	SINAPI	ISOLADOR DE PORCELANA, TIPO ROLDANA, DIMENSOES DE *72* X *72* MM, PARA USO EM BAIXA TENSAO	Material	UN	1,0000000	0,0000000	5,92	5,92	
Insumo	00039996	SINAPI	VERGALHAO ZINCADO ROSCA TOTAL, 1/4" (6,3 MM)	Material	M	0,1664000	0,0000000	3,85	0,64	
					MO sem LS =>	415,15	LS =>	0,00	MO com LS =>	415,15
					Valor do BDI =>	394,73				2.291,56

1.1.8	Código	Banco	Descrição	Tipo	Und	Quant.	Porcent.	Valor Unit	Total
Composição	103689	SINAPI	FORNECIMENTO E INSTALAÇÃO DE PLACA DE OBRA COM CHAPA GALVANIZADA E ESTRUTURA DE MADEIRA. AF_03/2022_PS	PAVI - PAVIMENTAÇÃO	m²	1,0000000		459,83	459,83
Composição Auxiliar	88316	SINAPI	SERVENTE COM ENCARGOS COMPLEMENTARES	SEDI - SERVIÇOS DIVERSOS	H	1,1186000	0,0000000	23,08	25,81
Composição Auxiliar	102234	SINAPI	PINTURA IMUNIZANTE PARA MADEIRA, 2 DEMÃOS. AF_01/2021	PINT - PINTURAS	m²	0,5000000	0,0000000	23,70	11,85
Composição Auxiliar	88262	SINAPI	CARPINTEIRO DE FORMAS COM ENCARGOS COMPLEMENTARES	SEDI - SERVIÇOS DIVERSOS	H	0,3729000	0,0000000	27,55	10,27
Insumo	00004509	SINAPI	SARRAFO *2,5 X 10* CM EM PINUS, MISTA OU EQUIVALENTE DA REGIAO - BRUTA	Material	M	3,2083000	0,0000000	3,55	11,38
Insumo	00004813	SINAPI	PLACA DE OBRA (PARA CONSTRUCAO CIVIL) EM CHAPA GALVANIZADA *N. 22", ADESIVADA, DE *2,4 X 1,2* M (SEM POSTES PARA FIXACAO)	Material	m²	1,0000000	0,0000000	400,00	400,00
Insumo	00005065	SINAPI	PREGO DE ACO POLIDO COM CABECA 10 X 10 (7/8 X 17)	Material	KG	0,0113000	0,0000000	29,02	0,32

COMPOSIÇÕES ANALÍTICAS DE PREÇOS UNITÁRIOS

Secretaria de Atenção Especializada à Saúde
Unidade Básica de Saúde Porte 2 - Área Construída: 500,17m²

BDI Geral:
20,81%

Encargo Social Mensalista:
69,79%

Data:
15/01/2025

Bancos:
SINAPI (11/2024) - CPOS/CDHU (01/2025) - SBC (01/2025) - ORSE (10/2024) - IOPES (08/2024) - EMOP (11/2024) - SEINFRA (028)

BDI Equipamentos:
13,51%

Encargo Social Horista:
112,88%

Revisão:
00

Item	Código	Banco	Descrição	Material	Und	Und	Quant.			Total
Insumo	00005069	SINAPI	PREGO DE ACO POLIDO COM CABECA 17 X 27 (2 1/2 X 11)			KG	0,0132000	0,0000000	15,55	0,20
							MO sem LS =>	0,00	MO com LS =>	32,50
							Valor do BDI =>			555,52

1.1.9	Código	Banco	Descrição	Tipo	Und	Quant.	Porcent.	Valor Unit	Total	
Composição	05.07.040	CPOS/CDHU	Remoção de entulho separado de obra com caçamba metálica - terra, alvenaria, concreto, argamassa, madeira, papel, plástico ou metal	5,07	m³	1,0000000		110,26	110,26	
Insumo	A.05.000.020358	CPOS/CDHU	Remoção de entulho de obra, terra, alvenaria, concreto, argamassa, madeira, papel, plástico, metal, capacidade de 4m³	Material	m³	1,0000000	0,0000000	97,41	97,41	
Insumo	B.01.000.010146	CPOS/CDHU	Servente	Mão de Obra	H	0,6000000	0,0000000	21,43	12,85	
							MO sem LS =>	0,00	MO com LS =>	12,85
							Valor do BDI =>			133,20

1.1.10	Código	Banco	Descrição	Tipo	Und	Quant.	Porcent.	Valor Unit	Total	
Composição	98459	SINAPI	TAPUME COM TELHA METÁLICA. AF_03/2024	CANT - CANTEIRO DE OBRAS	m²	1,0000000		80,67	80,67	
Composição Auxiliar	94974	SINAPI	CONCRETO MAGRO PARA LASTRO, TRAÇÃO 1:4,5:4,5 (EM MASSA SECA DE CIMENTO/ AREIA MÉDIA/ BRITA 1) - PREPARO MANUAL.	FUES - FUNDAÇÕES E ESTRUTURAS	m³	0,0061000	0,0000000	466,24	2,84	
Composição Auxiliar	88239	SINAPI	AJUDANTE DE CARPINTEIRO COM ENCARGOS COMPLEMENTARES	SEDI - SERVIÇOS DIVERSOS	H	0,4920000	0,0000000	24,23	11,92	
Composição Auxiliar	91693	SINAPI	SERRA CIRCULAR DE BANCADA COM MOTOR ELÉTRICO POTÊNCIA DE 5HP, COM COIFA PARA DISCO 10" - CHI DIURNO.	CHOR - CUSTOS HORÁRIOS DE	CHI	0,0264000	0,0000000	39,80	1,05	
Composição Auxiliar	88262	SINAPI	CARPINTEIRO DE FORMAS COM ENCARGOS COMPLEMENTARES	SEDI - SERVIÇOS DIVERSOS	H	0,7350000	0,0000000	27,55	20,24	
Composição Auxiliar	91692	SINAPI	SERRA CIRCULAR DE BANCADA COM MOTOR ELÉTRICO POTÊNCIA DE 5HP, COM COIFA PARA DISCO 10" - CHP DIURNO.	CHOR - CUSTOS HORÁRIOS DE	CHP	0,0066000	0,0000000	41,08	0,27	
Insumo	00005061	SINAPI	PREGO DE ACO POLIDO COM CABECA 18 X 27 (2 1/2 X 10)	Material	KG	0,0680000	0,0000000	15,00	1,02	
Insumo	00007243	SINAPI	TELHA TRAPEZOIDAL EM ACO ZINCADO, SEM PINTURA, ALTURA DE APROXIMADAMENTE 40 MM, ESPESSURA DE 0,50 MM E LARGURA UTIL DE 980 MM	Material	m²	0,5853000	0,0000000	42,35	24,78	
Insumo	00006194	SINAPI	TÁBUA *2,5 X 15 CM EM PINUS, MISTA OU EQUIVALENTE DA REGIAO - BRUTA	Material	M	2,0000000	0,0000000	4,99	9,98	
Insumo	00004491	SINAPI	PONTALETE *7,5 X 7,5* CM EM PINUS, MISTA OU EQUIVALENTE DA REGIAO - BRUTA	Material	M	1,2273000	0,0000000	6,99	8,57	
							MO sem LS =>	0,00	MO com LS =>	26,97
							Valor do BDI =>			97,45

1.2.1	Código	Banco	Descrição	Tipo	Und	Quant.	Porcent.	Valor Unit	Total
Composição	93565	SINAPI	ENGENHEIRO CIVIL DE OBRA JUNIOR COM ENCARGOS COMPLEMENTARES	SEDI - SERVIÇOS DIVERSOS	MES	1,0000000		21.037,38	21.037,38
Composição Auxiliar	95415	SINAPI	CURSO DE CAPACITAÇÃO PARA ENGENHEIRO CIVIL DE OBRA JÚNIOR (ENCARGOS COMPLEMENTARES) - MENSALISTA	SEDI - SERVIÇOS DIVERSOS	MES	1,0000000	0,0000000	258,98	258,98
Insumo	00043498	SINAPI	EPI - FAMILIA ENGENHEIRO CIVIL - MENSALISTA (ENCARGOS COMPLEMENTARES - COLETADO CAIXA)	Material	MES	1,0000000	0,0000000	140,23	140,23
Insumo	00040811	SINAPI	ENGENHEIRO CIVIL DE OBRA JUNIOR (MENSALISTA)	Mão de Obra	MES	1,0000000	0,0000000	20.376,49	20.376,49
Insumo	00043474	SINAPI	FERRAMENTAS - FAMILIA ENGENHEIRO CIVIL - MENSALISTA (ENCARGOS COMPLEMENTARES - COLETADO CAIXA)	Material	MES	1,0000000	0,0000000	2,29	2,29

COMPOSIÇÕES ANALÍTICAS DE PREÇOS UNITÁRIOS

Secretaria de Atenção Especializada à Saúde
Unidade Básica de Saúde Porte 2 - Área Construída: 500,17m²

BDI Geral:
20,81%

Encargo Social Mensalista:
69,79%

Data:
15/01/2025

Bancos:
SINAPI (11/2024) - CPOS/CDHU (01/2025) - SBC (01/2025) - ORSE (10/2024) - IOPES (08/2024) - EMOP (11/2024) - SEINFRA (028)

BDI Equipamentos:
13,51%

Encargo Social Horista:
112,88%

Revisão:
00

Item	Código	Banco	Descrição	Material	Und	Und	Quant.			Total
Insumo	00004433	SINAPI	CAIBRO NAO APARELHADO *6 X 6* CM, EM MACARANDUBA/MASSARANDUBA, ANGELIM OU EQUIVALENTE DA REGIAO - BRUTA	Material		M	0,4125000	0,0000000	15,54	6,41
Insumo	00007356	SINAPI	TINTA LÁTEX ACRILICA PREMIUM, COR BRANCO FOSCO	Material		L	0,0256000	0,0000000	34,10	0,87
Insumo	00005068	SINAPI	PREGO DE AÇO POLIDO COM CABECA 17 X 21 (2 X 11)	Material		KG	0,1110000	0,0000000	15,26	1,69
Insumo	00004417	SINAPI	SARRAFO NAO APARELHADO *2,5 X 7* CM, EM MACARANDUBA/MASSARANDUBA, ANGELIM, PEROBA-ROSA OU EQUIVALENTE DA REGIAO - BRUTA	Material		M	0,7445000	0,0000000	4,32	3,21
Insumo	00010567	SINAPI	TABUA *2,5 X 23* CM EM PINUS, MISTA OU EQUIVALENTE DA REGIAO - BRUTA	Material		M	0,5500000	0,0000000	7,90	4,34

MO sem LS => 30,89 LS => 0,00 MO com LS => 30,89
=>
Valor do BDI => 11,91 69,19
=>

2.2	Código	Banco	Descrição	Tipo	Und	Quant.	Percent.	Valor Unit	Total
Composição	90100	SINAPI	ESCAVAÇÃO MECANIZADA DE VALA COM PROF. ATÉ 1,5 M (MÉDIA MONTANTE E JUSANTE/UMA COMPOSIÇÃO POR TRECHO),	MOVT - MOVIMENTO DE	m³	1,0000000		13,71	13,71
Composição Auxiliar	88316	SINAPI	SERVENTE COM ENCARGOS COMPLEMENTARES	SEDI - SERVIÇOS DIVERSOS	H	0,1036240	0,0000000	23,08	2,39
Composição Auxiliar	5678	SINAPI	RETROESCAVADEIRA SOBRE RODAS COM CARREGADEIRA, TRAÇÃO 4X4. POTÊNCIA LÍQ. 88 HP. CAÇAMBA CARREG. CAP. MÍN. 1 M3. CAÇAMBA RETRO CAP. 0,26 M3. PESO OPERACIONAL MÍN. 6.674 KG. PROFUNDIDADE ESCAVAÇÃO MÁX. 4,37 M - CHP DIURNO.	CHOR - CUSTOS HORÁRIOS DE	CHP	0,0486957	0,0000000	153,86	7,49
Composição Auxiliar	5679	SINAPI	RETROESCAVADEIRA SOBRE RODAS COM CARREGADEIRA, TRAÇÃO 4X4. POTÊNCIA LÍQ. 88 HP. CAÇAMBA CARREG. CAP. MÍN. 1 M3. CAÇAMBA RETRO CAP. 0,26 M3. PESO OPERACIONAL MÍN. 6.674 KG. PROFUNDIDADE ESCAVAÇÃO MÁX. 4,37 M - CHI DIURNO.	CHOR - CUSTOS HORÁRIOS DE	CHI	0,0549282	0,0000000	69,89	3,83
				MO sem LS =>	5,15	LS =>	0,00	MO com LS =>	5,15
				Valor do BDI =>	2,85				16,56

2.3	Código	Banco	Descrição	Tipo	Und	Quant.	Percent.	Valor Unit	Total
Composição	93358	SINAPI	ESCAVAÇÃO MANUAL DE VALA. AF_09/2024	MOVT - MOVIMENTO DE TERRA	m³	1,0000000		91,29	91,29
Composição Auxiliar	88316	SINAPI	SERVENTE COM ENCARGOS COMPLEMENTARES	SEDI - SERVIÇOS DIVERSOS	H	3,9557667	0,0000000	23,08	91,29
				MO sem LS =>	68,63	LS =>	0,00	MO com LS =>	68,63
				Valor do BDI =>	18,99				110,28

2.4	Código	Banco	Descrição	Tipo	Und	Quant.	Percent.	Valor Unit	Total
Composição	100324	SINAPI	LASTRO COM MATERIAL GRANULAR (PEDRA BRITADA N.1 E PEDRA BRITADA N.2), APLICADO EM PISOS OU LAJES SOBRE SOLO, ESPESSURA DE *10 CM*. AF_01/2024	FUES - FUNDAÇÕES E ESTRUTURAS	m³	1,0000000		163,51	163,51
Composição Auxiliar	88316	SINAPI	SERVENTE COM ENCARGOS COMPLEMENTARES	SEDI - SERVIÇOS DIVERSOS	H	0,6340000	0,0000000	23,08	14,63
Composição Auxiliar	91277	SINAPI	PLACA VIBRATÓRIA REVERSÍVEL COM MOTOR 4 TEMPOS A GASOLINA, FORÇA CENTRÍFUGA DE 25 KN (2500 KGF), POTÊNCIA 5,5 CV - CHP DIURNO. AF_08/2015	CHOR - CUSTOS HORÁRIOS DE	CHP	0,0320000	0,0000000	10,13	0,32
Composição Auxiliar	88309	SINAPI	PEDREIRO COM ENCARGOS COMPLEMENTARES	SEDI - SERVIÇOS DIVERSOS	H	1,5790000	0,0000000	27,93	44,10
Composição Auxiliar	91278	SINAPI	PLACA VIBRATÓRIA REVERSÍVEL COM MOTOR 4 TEMPOS A GASOLINA, FORÇA CENTRÍFUGA DE 25 KN (2500 KGF), POTÊNCIA 5,5 CV - CHI DIURNO. AF_08/2015	CHOR - CUSTOS HORÁRIOS DE	CHI	0,0300000	0,0000000	0,72	0,02
Insumo	00004718	SINAPI	PEDRA BRITADA N. 2 (19 A 38 MM) POSTO PEDREIRA/FORNECEDOR, SEM FRETE	Material	m³	0,5950000	0,0000000	88,00	52,36
Insumo	00004721	SINAPI	PEDRA BRITADA N. 1 (9,5 A 19 MM) POSTO PEDREIRA/FORNECEDOR, SEM FRETE	Material	m³	0,5950000	0,0000000	87,54	52,08

COMPOSIÇÕES ANALÍTICAS DE PREÇOS UNITÁRIOS

Secretaria de Atenção Especializada à Saúde
Unidade Básica de Saúde Porte 2 - Área Construída: 500,17m²

BDI Geral:
20,81%

Encargo Social Mensalista:
69,79%

Data:
15/01/2025

Bancos:
SINAPI (11/2024) - CPOS/CDHU (01/2025) - SBC (01/2025) - ORSE (10/2024) - IOPES (08/2024) - EMOP (11/2024) - SEINFRA (028)

BDI Equipamentos:
13,51%

Encargo Social Horista:
112,88%

Revisão:
00

Item	Código Banco	Descrição	Und	Und	Quant.	Porcent.	Valor Unit	Total	
			MO sem LS =>		45,85	LS =>	0,00	MO com LS =>	45,85
			Valor do BDI =>		34,02				197,53

2.5	Código Banco	Descrição	Tipo	Und	Quant.	Porcent.	Valor Unit	Total	
Composição	96534 SINAPI	FABRICAÇÃO, MONTAGEM E DESMONTAGEM DE FÓRMA PARA BLOCO DE COROAMENTO, EM MADEIRA SERRADA, E=25 MM, 4 UTILIZAÇÕES. AF_01/2024	FUES - FUNDAÇÕES E ESTRUTURAS	m²	1,0000000		74,38	74,38	
Composição Auxiliar	91692 SINAPI	SERRA CIRCULAR DE BANCADA COM MOTOR ELÉTRICO POTÊNCIA DE 5HP, COM COIFA PARA DISCO 10" - CHP DIURNO. AF_08/2015	CHOR - CUSTOS HORÁRIOS DE SEDI - SERVIÇOS DIVERSOS	CHP	0,0110000	0,0000000	41,08	0,45	
Composição Auxiliar	88262 SINAPI	CARPINTEIRO DE FORMAS COM ENCARGOS COMPLEMENTARES	SEDI - SERVIÇOS DIVERSOS	H	1,3340000	0,0000000	27,55	36,75	
Composição Auxiliar	91693 SINAPI	SERRA CIRCULAR DE BANCADA COM MOTOR ELÉTRICO POTÊNCIA DE 5HP, COM COIFA PARA DISCO 10" - CHI DIURNO. AF_08/2015	CHOR - CUSTOS HORÁRIOS DE SEDI - SERVIÇOS DIVERSOS	CHI	0,0440000	0,0000000	39,80	1,75	
Composição Auxiliar	88239 SINAPI	AJUDANTE DE CARPINTEIRO COM ENCARGOS COMPLEMENTARES	SEDI - SERVIÇOS DIVERSOS	H	0,5880000	0,0000000	24,23	14,24	
Insumo	00004491 SINAPI	PONTALETE *7,5 X 7,5* CM EM PINUS, MISTA OU EQUIVALENTE DA REGIAO - BRUTA	Material	M	0,6750000	0,0000000	6,99	4,71	
Insumo	00006212 SINAPI	TABUA *2,5 X 30 CM EM PINUS, MISTA OU EQUIVALENTE DA REGIAO - BRUTA	Material	M	1,1550000	0,0000000	11,60	13,39	
Insumo	00004517 SINAPI	SARRAFO *2,5 X 7,5* CM EM PINUS, MISTA OU EQUIVALENTE DA REGIAO - BRUTA	Material	M	0,9240000	0,0000000	2,44	2,25	
Insumo	00005074 SINAPI	PREGO DE AÇO POLIDO COM CABECA 15 X 18 (1 1/2 X 13)	Material	KG	0,0110000	0,0000000	17,09	0,18	
Insumo	00040304 SINAPI	PREGO DE AÇO POLIDO COM CABECA DUPLA 17 X 27 (2 1/2 X 11)	Material	KG	0,0290000	0,0000000	18,83	0,54	
Insumo	00002692 SINAPI	DESMOLDANTE PROTETOR PARA FORMAS DE MADEIRA, DE BASE OLEOSA EMULSIONADA EM AGUA	Material	L	0,0167000	0,0000000	7,46	0,12	
			MO sem LS =>		41,93	LS =>	0,00	MO com LS =>	41,93
			Valor do BDI =>		15,47				89,85

2.6	Código Banco	Descrição	Tipo	Und	Quant.	Porcent.	Valor Unit	Total	
Composição	96543 SINAPI	ARMAÇÃO DE BLOCO UTILIZANDO AÇO CA-60 DE 5 MM - MONTAGEM. AF_01/2024	FUES - FUNDAÇÕES E ESTRUTURAS	KG	1,0000000		20,33	20,33	
Composição Auxiliar	88245 SINAPI	ARMADOR COM ENCARGOS COMPLEMENTARES	SEDI - SERVIÇOS DIVERSOS	H	0,2520000	0,0000000	27,69	6,97	
Composição Auxiliar	88238 SINAPI	AJUDANTE DE ARMADOR COM ENCARGOS COMPLEMENTARES	SEDI - SERVIÇOS DIVERSOS	H	0,0970000	0,0000000	24,31	2,35	
Composição Auxiliar	92800 SINAPI	CORTE E DOBRA DE AÇO CA-60, DIÂMETRO DE 5,0 MM. AF_06/2022	FUES - FUNDAÇÕES E ESTRUTURAS	KG	1,0000000	0,0000000	10,35	10,35	
Insumo	00043132 SINAPI	ARAME RECOZIDO 16 BWG, D = 1,65 MM (0,016 KG/M) OU 18 BWG, D = 1,25 MM (0,01 KG/M)	Material	KG	0,0250000	0,0000000	21,22	0,53	
Insumo	00039017 SINAPI	ESPACADOR / DISTANCIADOR CIRCULAR COM ENTRADA LATERAL, EM PLASTICO, PARA VERGALHAO *4,2 A 12,5* MM, COBRIMENTO 20 MM	Material	UN	1,1430000	0,0000000	0,12	0,13	
			MO sem LS =>		8,72	LS =>	0,00	MO com LS =>	8,72
			Valor do BDI =>		4,23				24,56

2.7	Código Banco	Descrição	Tipo	Und	Quant.	Porcent.	Valor Unit	Total
Composição	96544 SINAPI	ARMAÇÃO DE BLOCO UTILIZANDO AÇO CA-50 DE 6,3 MM - MONTAGEM. AF_01/2024	FUES - FUNDAÇÕES E ESTRUTURAS	KG	1,0000000		18,35	18,35
Composição Auxiliar	92801 SINAPI	CORTE E DOBRA DE AÇO CA-50, DIÂMETRO DE 6,3 MM. AF_06/2022	FUES - FUNDAÇÕES E ESTRUTURAS	KG	1,0000000	0,0000000	10,48	10,48

COMPOSIÇÕES ANALÍTICAS DE PREÇOS UNITÁRIOS

Secretaria de Atenção Especializada à Saúde
Unidade Básica de Saúde Porte 2 - Área Construída: 500,17m²

BDI Geral:
20,81%

Encargo Social Mensalista:
69,79%

Data:
15/01/2025

Bancos:
SINAPI (11/2024) - CPOS/CDHU (01/2025) - SBC (01/2025) - ORSE (10/2024) - IOPES (08/2024) - EMOP (11/2024) - SEINFRA (028)

BDI Equipamentos:
13,51%

Encargo Social Horista:
112,88%

Revisão:
00

Item	Código	Banco	Descrição	Tipo	Und	Und	Quant.	Porcent.	Valor Unit	Total
Composição Auxiliar	92804	SINAPI	CORTE E DOBRA DE AÇO CA-50, DIÂMETRO DE 12,5 MM. AF_06/2022	FUES - FUNDAÇÕES E ESTRUTURAS	KG		1,0000000	0,0000000	8,24	8,24
Composição Auxiliar	88238	SINAPI	AJUDANTE DE ARMADOR COM ENCARGOS COMPLEMENTARES	SEDI - SERVIÇOS DIVERSOS	H		0,0250000	0,0000000	24,31	0,60
Insumo	00043132	SINAPI	ARAME RECOZIDO 16 BWG, D = 1,65 MM (0,016 KG/M) OU 18 BWG, D = 1,25 MM (0,01 KG/M)	Material	KG		0,0250000	0,0000000	21,22	0,53
Insumo	00039017	SINAPI	ESPAÇADOR / DISTANCIADOR CIRCULAR COM ENTRADA LATERAL, EM PLASTICO, PARA VERGALHAO *4,2 A 12,5* MM, COBRIMENTO 20 MM	Material	UN		0,3170000	0,0000000	0,12	0,03
				MO sem LS =>		1,96	LS =>	0,00	MO com LS =>	1,96
				Valor do BDI =>		2,32				13,49

2.11	Código	Banco	Descrição	Tipo	Und	Und	Quant.	Porcent.	Valor Unit	Total
Composição	104921	SINAPI	ARMAÇÃO DE BLOCO, SAPATA ISOLADA, VIGA BALDRAME E SAPATA CORRIDA UTILIZANDO AÇO CA-50 DE 16 MM - MONTAGEM. AF 01/2024	FUES - FUNDAÇÕES E ESTRUTURAS	KG		1,0000000		10,52	10,52
Composição Auxiliar	88245	SINAPI	ARMADOR COM ENCARGOS COMPLEMENTARES	SEDI - SERVIÇOS DIVERSOS	H		0,0490000	0,0000000	27,69	1,35
Composição Auxiliar	88238	SINAPI	AJUDANTE DE ARMADOR COM ENCARGOS COMPLEMENTARES	SEDI - SERVIÇOS DIVERSOS	H		0,0190000	0,0000000	24,31	0,46
Composição Auxiliar	92805	SINAPI	CORTE E DOBRA DE AÇO CA-50, DIÂMETRO DE 16,0 MM. AF_06/2022	FUES - FUNDAÇÕES E ESTRUTURAS	KG		1,0000000	0,0000000	8,16	8,16
Insumo	00043132	SINAPI	ARAME RECOZIDO 16 BWG, D = 1,65 MM (0,016 KG/M) OU 18 BWG, D = 1,25 MM (0,01 KG/M)	Material	KG		0,0250000	0,0000000	21,22	0,53
Insumo	00039017	SINAPI	ESPAÇADOR / DISTANCIADOR CIRCULAR COM ENTRADA LATERAL, EM PLASTICO, PARA VERGALHAO *4,2 A 12,5* MM, COBRIMENTO 20 MM	Material	UN		0,2450000	0,0000000	0,12	0,02
				MO sem LS =>		1,47	LS =>	0,00	MO com LS =>	1,47
				Valor do BDI =>		2,18				12,70

2.12	Código	Banco	Descrição	Tipo	Und	Und	Quant.	Porcent.	Valor Unit	Total
Composição	96557	SINAPI	CONCRETAGEM DE BLOCO DE COROAMENTO OU VIGA BALDRAME, FCK 30 MPA, COM USO DE BOMBA - LANÇAMENTO, ADENSAMENTO E ACABAMENTO. AF 01/2024	FUES - FUNDAÇÕES E ESTRUTURAS	m³		1,0000000		783,61	783,61
Composição Auxiliar	88309	SINAPI	PEDREIRO COM ENCARGOS COMPLEMENTARES	SEDI - SERVIÇOS DIVERSOS	H		0,3340000	0,0000000	27,93	9,32
Composição Auxiliar	90587	SINAPI	VIBRADOR DE IMERSÃO, DIÂMETRO DE PONTEIRA 45MM, MOTOR ELÉTRICO TRIFÁSICO POTÊNCIA DE 2 CV - CHI DIURNO. AF 06/2015	CHOR - CUSTOS HORÁRIOS DE	CHI		0,0750000	0,0000000	0,53	0,03
Composição Auxiliar	88316	SINAPI	SERVENTE COM ENCARGOS COMPLEMENTARES	SEDI - SERVIÇOS DIVERSOS	H		0,5010000	0,0000000	23,08	11,56
Composição Auxiliar	90586	SINAPI	VIBRADOR DE IMERSÃO, DIÂMETRO DE PONTEIRA 45MM, MOTOR ELÉTRICO TRIFÁSICO POTÊNCIA DE 2 CV - CHP DIURNO. AF 06/2015	CHOR - CUSTOS HORÁRIOS DE	CHP		0,0920000	0,0000000	1,32	0,12
Insumo	00001525	SINAPI	CONCRETO USINADO BOMBEAVEL, CLASSE DE RESISTENCIA C30, BRITA 0 E 1, SLUMP = 100 +/- 20 MM, COM BOMBEAMENTO (DISPONIBILIZAÇÃO DE BOMBA), SEM O LANÇAMENTO (NBR 8953)	Material	m³		1,2300000	0,0000000	619,99	762,58
				MO sem LS =>		16,06	LS =>	0,00	MO com LS =>	16,06
				Valor do BDI =>		163,06				946,67

2.13	Código	Banco	Descrição	Tipo	Und	Und	Quant.	Porcent.	Valor Unit	Total
Composição	100574	SINAPI	ESPALHAMENTO DE MATERIAL COM TRATOR DE ESTEIRAS. AF_09/2024	PAVI - PAVIMENTAÇÃO	m³		1,0000000		1,50	1,50
Composição Auxiliar	5851	SINAPI	TRATOR DE ESTEIRAS, POTÊNCIA 150 HP, PESO OPERACIONAL 16,7 T, COM RODA MOTRIZ ELEVADA E LÂMINA 3,18 M3 - CHP DIURNO. AF 06/2014	CHOR - CUSTOS HORÁRIOS DE	CHP		0,0025226	0,0000000	275,20	0,69
Composição Auxiliar	88316	SINAPI	SERVENTE COM ENCARGOS COMPLEMENTARES	SEDI - SERVIÇOS DIVERSOS	H		0,0086260	0,0000000	23,08	0,19

COMPOSIÇÕES ANALÍTICAS DE PREÇOS UNITÁRIOS

Secretaria de Atenção Especializada à Saúde
Unidade Básica de Saúde Porte 2 - Área Construída: 500,17m²

BDI Geral:
20,81%

Encargo Social Mensalista:
69,79%

Data:
15/01/2025

Bancos:
SINAPI (11/2024) - CPOS/CDHU (01/2025) - SBC (01/2025) - ORSE (10/2024) - IOPES (08/2024) - EMOP (11/2024) - SEINFRA (028)

BDI Equipamentos:
13,51%

Encargo Social Horista:
112,88%

Revisão:
00

Item	Código	Banco	Descrição	Und	Und	Quant.			Total
Composição Auxiliar	5853	SINAPI	TRATOR DE ESTEIRAS, POTÊNCIA 150 HP, PESO OPERACIONAL 16,7 T, COM RODA MOTRIZ ELEVADA E LÂMINA 3,18 M3 - CHI DIURNO. AF_06/2014	CHOR - CUSTOS HORÁRIOS DE	CHI	0,0061034	0,0000000	102,40	0,62
				MO sem LS =>	0,43	LS =>	0,00	MO com LS =>	0,43
				Valor do BDI =>	0,31				1,81

2.14	Código	Banco	Descrição	Tipo	Und	Quant.	Percent.	Valor Unit	Total
Composição	93382	SINAPI	REATERRO MANUAL DE VALAS, COM COMPACTADOR DE SOLOS DE PERCUSSÃO. AF_08/2023	MOVT - MOVIMENTO DE TERRA	m³	1,0000000		29,36	29,36
Composição Auxiliar	88316	SINAPI	SERVENTE COM ENCARGOS COMPLEMENTARES	SEDI - SERVIÇOS DIVERSOS	H	0,7866000	0,0000000	23,08	18,15
Composição Auxiliar	91533	SINAPI	COMPACTADOR DE SOLOS DE PERCUSSÃO (SOQUETE) COM MOTOR A GASOLINA 4 TEMPOS, POTÊNCIA 4 CV - CHP DIURNO. AF_08/2015	CHOR - CUSTOS HORÁRIOS DE	CHP	0,1962000	0,0000000	48,02	9,42
Composição Auxiliar	5901	SINAPI	CAMINHÃO PIPA 10.000 L TRUCADO, PESO BRUTO TOTAL 23.000 KG, CARGA ÚTIL MÁXIMA 15.935 KG, DISTÂNCIA ENTRE EIXOS 4,8 M, POTÊNCIA 230 CV, INCLUSIVE TANQUE DE AÇO PARA TRANSPORTE DE ÁGUA - CHP DIURNO. AF_06/2014	CHOR - CUSTOS HORÁRIOS DE	CHP	0,0054000	0,0000000	325,59	1,75
Composição Auxiliar	5903	SINAPI	CAMINHÃO PIPA 10.000 L TRUCADO, PESO BRUTO TOTAL 23.000 KG, CARGA ÚTIL MÁXIMA 15.935 KG, DISTÂNCIA ENTRE EIXOS 4,8 M, POTÊNCIA 230 CV, INCLUSIVE TANQUE DE AÇO PARA TRANSPORTE DE ÁGUA - CHI DIURNO. AF_06/2014	CHOR - CUSTOS HORÁRIOS DE	CHI	0,0006000	0,0000000	75,89	0,04
				MO sem LS =>	20,64	LS =>	0,00	MO com LS =>	20,64
				Valor do BDI =>	6,10				35,46

2.15	Código	Banco	Descrição	Tipo	Und	Quant.	Percent.	Valor Unit	Total
Composição	98557	SINAPI	IMPERMEABILIZAÇÃO DE SUPERFÍCIE COM EMULSÃO ASFÁLTICA, 2 DEMÃOS. AF_09/2023	IMPE - IMPERMEABILIZAÇÕES	m²	1,0000000		46,64	46,64
Composição Auxiliar	88270	SINAPI	IMPERMEABILIZADOR COM ENCARGOS COMPLEMENTARES	SEDI - SERVIÇOS DIVERSOS	H	0,4299000	0,0000000	29,44	12,85
Composição Auxiliar	88243	SINAPI	AJUDANTE ESPECIALIZADO COM ENCARGOS COMPLEMENTARES	SEDI - SERVIÇOS DIVERSOS	H	0,0969000	0,0000000	24,10	2,33
Insumo	00000626	SINAPI	MANTA LIQUIDA DE BASE ASFÁLTICA MODIFICADA COM A ADICAO DE ELASTOMEROS DILUIDOS EM SOLVENTE ORGANICO, APLICACAO A FRIO (MEMBRANA DE EMULSAO ASFALTICA PARA IMPERMEABILIZACAO FLEXIVEL)	Material	KG	1,5000000	0,0000000	21,11	31,86
				MO sem LS =>	11,92	LS =>	0,00	MO com LS =>	11,92
				Valor do BDI =>	9,70				56,34

2.16	Código	Banco	Descrição	Tipo	Und	Quant.	Percent.	Valor Unit	Total
Composição	000128	SBC	CONTROLE TECNOLÓGICO DE CONCRETOS	PROJETOS	m³	1,0000000		94,36	94,36
Insumo	099237	SBC	ENGENHEIRO CIVIL PLENO	Mão de Obra	H	0,0090000	0,0000000	146,28	1,31
Insumo	099311	SBC	ENCARREGADO DE TURMA	Mão de Obra	H	0,0380000	0,0000000	27,89	1,05
Insumo	008823	SBC	ENSAIO - ENSAIO DE RESISTENCIA A COMPRESSAO SIMPLES - CONCRETO	Material	UN	1,0000000	0,0000000	92,00	92,00
				MO sem LS =>	2,36	LS =>	0,00	MO com LS =>	2,36
				Valor do BDI =>	19,63				113,99

3.1.1	Código	Banco	Descrição	Tipo	Und	Quant.	Percent.	Valor Unit	Total
Composição	92423	SINAPI	MONTAGEM E DESMONTAGEM DE FÓRMA DE PILARES RETANGULARES E ESTRUTURAS SIMILARES, PÉ-DIREITO SIMPLES, EM CHAPA DE MADEIRA COMPENSADA RESINADA, 6 UTILIZAÇÕES. AF_09/2020	FUES - FUNDAÇÕES E ESTRUTURAS	m²	1,0000000		74,99	74,99

COMPOSIÇÕES ANALÍTICAS DE PREÇOS UNITÁRIOS

Secretaria de Atenção Especializada à Saúde
Unidade Básica de Saúde Porte 2 - Área Construída: 500,17m²

BDI Geral:
20,81%

Encargo Social Mensalista:
69,79%

Data:
15/01/2025

Bancos:
SINAPI (11/2024) - CPOS/CDHU (01/2025) - SBC (01/2025) - ORSE (10/2024) - IOPES (08/2024) - EMOP (11/2024) - SEINFRA (028)

BDI Equipamentos:
13,51%

Encargo Social Horista:
112,88%

Revisão:
00

Item	Código	Banco	Descrição	Und	Und	Quant.	Porcent.	Valor Unit	Total
Composição Auxiliar	88239	SINAPI	AJUDANTE DE CARPINTEIRO COM ENCARGOS COMPLEMENTARES	SEDI - SERVIÇOS DIVERSOS	H	0,1380000	0,0000000	24,23	3,34
Composição Auxiliar	92263	SINAPI	FABRICAÇÃO DE FÔRMA PARA PILARES E ESTRUTURAS SIMILARES, EM CHAPA DE MADEIRA COMPENSADA RESINADA, E = 17 MM. AF_09/2020	FUES - FUNDAÇÕES E ESTRUTURAS	m²	0,1880000	0,0000000	176,33	33,15
Composição Auxiliar	88262	SINAPI	CARPINTEIRO DE FORMAS COM ENCARGOS COMPLEMENTARES	SEDI - SERVIÇOS DIVERSOS	H	0,7520000	0,0000000	27,55	20,71
Insumo	00040275	SINAPI	LOCAÇÃO DE VIGA SANDUICHE METALICA VAZADA PARA TRAVAMENTO DE PILARES, ALTURA DE *8* CM, LARGURA DE *6* CM E EXTENSAO DE 2 M	Equipamento	UNXMES	0,3930000	0,0000000	20,00	7,86
Insumo	00002692	SINAPI	DESMOLDANTE PROTETOR PARA FORMAS DE MADEIRA, DE BASE OLEOSA EMULSIONADA EM AGUA	Material	L	0,0100000	0,0000000	7,46	0,07
Insumo	00040271	SINAPI	LOCAÇÃO DE APRUMADOR METALICO DE PILAR, COM ALTURA E ANGULO REGULAVEIS, EXTENSAO DE *1,50* A *2,80* M	Equipamento	UNXMES	0,1960000	0,0000000	19,13	3,74
Insumo	00040304	SINAPI	PREGO DE AÇO POLIDO COM CABECA DUPLA 17 X 27 (2 1/2 X 11)	Material	KG	0,0190000	0,0000000	18,83	0,35
Insumo	00040287	SINAPI	LOCAÇÃO DE BARRA DE ANCORAGEM DE 0,80 A 1,20 M DE EXTENSAO, COM ROSCA DE 5/8", INCLUINDO PORCA E FLANGE	Equipamento	MES	0,7850000	0,0000000	7,36	5,77
						MO sem LS		26,77	
						Valor do BDI		15,60	
						LS =>		0,00	MO com LS =>
									26,77
									90,59

3.1.2	Código	Banco	Descrição	Tipo	Und	Quant.	Porcent.	Valor Unit	Total
Composição	92762	SINAPI	ARMAÇÃO DE PILAR OU VIGA DE ESTRUTURA CONVENCIONAL DE CONCRETO ARMADO UTILIZANDO AÇO CA-50 DE 10,0 MM -	FUES - FUNDAÇÕES E	KG	1,0000000		11,44	11,44
Composição	88245	SINAPI	ARMADOR COM ENCARGOS COMPLEMENTARES	SEDI - SERVIÇOS	H	0,0392000	0,0000000	27,69	1,08
Composição	88238	SINAPI	AJUDANTE DE ARMADOR COM ENCARGOS COMPLEMENTARES	SEDI - SERVIÇOS	H	0,0064000	0,0000000	24,31	0,15
Composição	92803	SINAPI	CORTE E DOBRA DE AÇO CA-50, DIÂMETRO DE 10,0 MM. AF_06/2022	FUES - FUNDAÇÕES E	KG	1,0000000	0,0000000	9,62	9,62
Insumo	00039017	SINAPI	ESPACADOR / DISTANCIADOR CIRCULAR COM ENTRADA LATERAL, EM PLASTICO, PARA VERGALHAO *4,2 A 12,5* MM,	Material	UN	0,5430000	0,0000000	0,12	0,06
Insumo	00043132	SINAPI	ARAME RECOZIDO 16 BWG, D = 1,65 MM (0,016 KG/M) OU 18 BWG, D = 1,25 MM (0,01 KG/M)	Material	KG	0,0250000	0,0000000	21,22	0,53
						MO sem LS		1,17	
						Valor do BDI		2,38	
						LS =>		0,00	MO com LS =>
									1,17
									13,82

3.1.3	Código	Banco	Descrição	Tipo	Und	Quant.	Porcent.	Valor Unit	Total
Composição	92763	SINAPI	ARMAÇÃO DE PILAR OU VIGA DE ESTRUTURA CONVENCIONAL DE CONCRETO ARMADO UTILIZANDO AÇO CA-50 DE 12,5 MM -	FUES - FUNDAÇÕES E	KG	1,0000000		9,62	9,62
Composição	88238	SINAPI	AJUDANTE DE ARMADOR COM ENCARGOS COMPLEMENTARES	SEDI - SERVIÇOS	H	0,0042000	0,0000000	24,31	0,10
Composição	88245	SINAPI	ARMADOR COM ENCARGOS COMPLEMENTARES	SEDI - SERVIÇOS	H	0,0257000	0,0000000	27,69	0,71
Composição	92804	SINAPI	CORTE E DOBRA DE AÇO CA-50, DIÂMETRO DE 12,5 MM. AF_06/2022	FUES - FUNDAÇÕES E	KG	1,0000000	0,0000000	8,24	8,24
Insumo	00039017	SINAPI	ESPACADOR / DISTANCIADOR CIRCULAR COM ENTRADA LATERAL, EM PLASTICO, PARA VERGALHAO *4,2 A 12,5* MM,	Material	UN	0,3670000	0,0000000	0,12	0,04
Insumo	00043132	SINAPI	ARAME RECOZIDO 16 BWG, D = 1,65 MM (0,016 KG/M) OU 18 BWG, D = 1,25 MM (0,01 KG/M)	Material	KG	0,0250000	0,0000000	21,22	0,53
						MO sem LS		0,74	
						Valor do BDI		2,00	
						LS =>		0,00	MO com LS =>
									0,74
									11,62

3.1.4	Código	Banco	Descrição	Tipo	Und	Quant.	Porcent.	Valor Unit	Total
Composição	92764	SINAPI	ARMAÇÃO DE PILAR OU VIGA DE ESTRUTURA CONVENCIONAL DE CONCRETO ARMADO UTILIZANDO AÇO CA-50 DE 16,0 MM -	FUES - FUNDAÇÕES E	KG	1,0000000		9,31	9,31
Composição	88245	SINAPI	ARMADOR COM ENCARGOS COMPLEMENTARES	SEDI - SERVIÇOS	H	0,0194000	0,0000000	27,69	0,53
Composição	92805	SINAPI	CORTE E DOBRA DE AÇO CA-50, DIÂMETRO DE 16,0 MM. AF_06/2022	FUES - FUNDAÇÕES E	KG	1,0000000	0,0000000	8,16	8,16
Composição	88238	SINAPI	AJUDANTE DE ARMADOR COM ENCARGOS COMPLEMENTARES	SEDI - SERVIÇOS	H	0,0032000	0,0000000	24,31	0,07
Insumo	00043132	SINAPI	ARAME RECOZIDO 16 BWG, D = 1,65 MM (0,016 KG/M) OU 18 BWG, D = 1,25 MM (0,01 KG/M)	Material	KG	0,0250000	0,0000000	21,22	0,53
Insumo	00039017	SINAPI	ESPACADOR / DISTANCIADOR CIRCULAR COM ENTRADA LATERAL, EM PLASTICO, PARA VERGALHAO *4,2 A 12,5* MM,	Material	UN	0,2120000	0,0000000	0,12	0,02
						MO sem LS		0,52	
						Valor do BDI		1,93	
						LS =>		0,00	MO com LS =>
									0,52
									11,24

3.1.5	Código	Banco	Descrição	Tipo	Und	Quant.	Porcent.	Valor Unit	Total
Composição	92759	SINAPI	ARMAÇÃO DE PILAR OU VIGA DE ESTRUTURA CONVENCIONAL DE CONCRETO ARMADO UTILIZANDO AÇO CA-60 DE 5,0 MM -	FUES - FUNDAÇÕES E	KG	1,0000000		14,40	14,40
Composição	88245	SINAPI	ARMADOR COM ENCARGOS COMPLEMENTARES	SEDI - SERVIÇOS	H	0,1069000	0,0000000	27,69	2,96
Composição	92800	SINAPI	CORTE E DOBRA DE AÇO CA-60, DIÂMETRO DE 5,0 MM. AF_06/2022	FUES - FUNDAÇÕES E	KG	1,0000000	0,0000000	10,35	10,35
Composição	88238	SINAPI	AJUDANTE DE ARMADOR COM ENCARGOS COMPLEMENTARES	SEDI - SERVIÇOS	H	0,0175000	0,0000000	24,31	0,42
Insumo	00043132	SINAPI	ARAME RECOZIDO 16 BWG, D = 1,65 MM (0,016 KG/M) OU 18 BWG, D = 1,25 MM (0,01 KG/M)	Material	KG	0,0250000	0,0000000	21,22	0,53
Insumo	00039017	SINAPI	ESPACADOR / DISTANCIADOR CIRCULAR COM ENTRADA LATERAL, EM PLASTICO, PARA VERGALHAO *4,2 A 12,5* MM,	Material	UN	1,1900000	0,0000000	0,12	0,14
						MO sem LS		4,08	
						Valor do BDI		2,99	
						LS =>		0,00	MO com LS =>
									4,08
									17,39

3.1.6	Código	Banco	Descrição	Tipo	Und	Quant.	Porcent.	Valor Unit	Total
-------	--------	-------	-----------	------	-----	--------	----------	------------	-------

COMPOSIÇÕES ANALÍTICAS DE PREÇOS UNITÁRIOS

Secretaria de Atenção Especializada à Saúde
Unidade Básica de Saúde Porte 2 - Área Construída: 500,17m²

BDI Geral:
20,81%

Encargo Social Mensalista:
69,79%

Data:
15/01/2025

Bancos:
SINAPI (11/2024) - CPOS/CDHU (01/2025) - SBC (01/2025) - ORSE (10/2024) - IOPES (08/2024) - EMOP (11/2024) - SEINFRA (028)

BDI Equipamentos:
13,51%

Encargo Social Horista:
112,88%

Revisão:
00

Item	Código	Banco	Descrição	Tipo	Und	Und	Quant.	Porcent.	Valor Unit	Total
Composição	90587	SINAPI	CONCRETAGEM DE VIGAS E LAJES, FCK=30 MPA, PARA LAJES MACIÇAS OU NERVURADAS COM USO DE BOMBA - LANÇAMENTO,	FUES - FUNDAÇÕES E	m³		1,0000000		727,58	727,58
Composição	90587	SINAPI	VIBRADOR DE IMERSÃO, DIÂMETRO DE PONTEIRA 45MM, MOTOR ELÉTRICO TRIFÁSICO POTÊNCIA DE 2 CV - CHI DIURNO.	CHOR - CUSTOS	CHI		0,1310000	0,0000000	0,53	0,06
Composição	90586	SINAPI	VIBRADOR DE IMERSÃO, DIÂMETRO DE PONTEIRA 45MM, MOTOR ELÉTRICO TRIFÁSICO POTÊNCIA DE 2 CV - CHP DIURNO.	CHOR - CUSTOS	CHP		0,1200000	0,0000000	1,32	0,15
Composição	88262	SINAPI	CARPINTEIRO DE FORMAS COM ENCARGOS COMPLEMENTARES	SEDI - SERVIÇOS	H		0,1250000	0,0000000	27,55	3,44
Composição	88316	SINAPI	SERVENTE COM ENCARGOS COMPLEMENTARES	SEDI - SERVIÇOS	H		0,8260000	0,0000000	23,08	19,06
Composição	88309	SINAPI	PEDREIRO COM ENCARGOS COMPLEMENTARES	SEDI - SERVIÇOS	H		0,7530000	0,0000000	27,93	21,03
Insumo	00001525	SINAPI	CONCRETO USINADO BOMBEAVEL, CLASSE DE RESISTENCIA C30, BRITA 0 E 1, SLUMP = 100 +/- 20 MM, COM BOMBEAMENTO	Material	m³		1,1030000	0,0000000	619,99	683,84
					MO sem LS	33,68				33,68
					Valor do BDI	151,40				878,98

Item	Código	Banco	Descrição	Tipo	Und	Und	Quant.	Porcent.	Valor Unit	Total
Composição	92515	SINAPI	MONTAGEM E DESMONTAGEM DE FÔRMA DE LAJE MACIÇA, PÉ-DIREITO DUPLO, EM CHAPA DE MADEIRA COMPENSADA	FUES - FUNDAÇÕES E	m²		1,0000000		84,76	84,76
Composição	88262	SINAPI	CARPINTEIRO DE FORMAS COM ENCARGOS COMPLEMENTARES	SEDI - SERVIÇOS	H		1,0160000	0,0000000	27,55	27,99
Composição	92267	SINAPI	FABRICAÇÃO DE FÔRMA PARA LAJES, EM CHAPA DE MADEIRA COMPENSADA RESINADA, E = 17 MM. AF_09/2020	FUES - FUNDAÇÕES E	m²		0,2450000	0,0000000	66,73	16,34
Composição	88239	SINAPI	AJUDANTE DE CARPINTEIRO COM ENCARGOS COMPLEMENTARES	SEDI - SERVIÇOS	H		0,1860000	0,0000000	24,23	4,50
Insumo	00002692	SINAPI	DESMOLDANTE PROTETOR PARA FORMAS DE MADEIRA, DE BASE OLEOSA EMULSIONADA EM AGUA	Material	L		0,0100000	0,0000000	7,46	0,07
Insumo	00040291	SINAPI	LOCAÇÃO DE TORRE METALICA COMPLETA PARA UMA CARGA DE 8 TF (80 KN) E PE DIREITO DE 6 M, INCLUINDO MODULOS,	Equipamento	UNXMES		0,0500000	0,0000000	625,00	31,25
Insumo	00040270	SINAPI	VIGA DE ESCORAMENTO H20, DE MADEIRA, PESO DE 5,00 A 5,20 KG/M, COM EXTREMIDADES PLASTICAS	Material	M		0,0380000	0,0000000	121,53	4,61
					MO sem LS	25,89				25,89
					Valor do BDI	17,63				102,39

Item	Código	Banco	Descrição	Tipo	Und	Und	Quant.	Porcent.	Valor Unit	Total
Composição	92768	SINAPI	ARMAÇÃO DE LAJE DE ESTRUTURA CONVENCIONAL DE CONCRETO ARMADO UTILIZANDO AÇO CA-60 DE 5,0 MM - MONTAGEM.	FUES - FUNDAÇÕES E	KG		1,0000000		13,77	13,77
Composição	88238	SINAPI	AJUDANTE DE ARMADOR COM ENCARGOS COMPLEMENTARES	SEDI - SERVIÇOS	H		0,0136000	0,0000000	24,31	0,33
Composição	88245	SINAPI	ARMADOR COM ENCARGOS COMPLEMENTARES	SEDI - SERVIÇOS	H		0,0836000	0,0000000	27,69	2,31
Composição	92800	SINAPI	CORTE E DOBRA DE AÇO CA-60, DIÂMETRO DE 5,0 MM. AF_06/2022	FUES - FUNDAÇÕES E	KG		1,0000000	0,0000000	10,35	10,35
Insumo	00043132	SINAPI	ARAME RECOZIDO 16 BWG, D = 1,65 MM (0,016 KG/M) OU 18 BWG, D = 1,25 MM (0,01 KG/M)	Material	KG		0,0250000	0,0000000	21,22	0,53
Insumo	00039017	SINAPI	ESPACADOR / DISTANCIADOR CIRCULAR COM ENTRADA LATERAL, EM PLASTICO, PARA VERGALHAO *4,2 A 12,5* MM,	Material	UN		2,1180000	0,0000000	0,12	0,25
					MO sem LS	3,50				3,50
					Valor do BDI	2,86				16,63

Item	Código	Banco	Descrição	Tipo	Und	Und	Quant.	Porcent.	Valor Unit	Total
Composição	92769	SINAPI	ARMAÇÃO DE LAJE DE ESTRUTURA CONVENCIONAL DE CONCRETO ARMADO UTILIZANDO AÇO CA-50 DE 6,3 MM - MONTAGEM.	FUES - FUNDAÇÕES E	KG		1,0000000		13,04	13,04
Composição	88245	SINAPI	ARMADOR COM ENCARGOS COMPLEMENTARES	SEDI - SERVIÇOS	H		0,0597000	0,0000000	27,69	1,65
Composição	88238	SINAPI	AJUDANTE DE ARMADOR COM ENCARGOS COMPLEMENTARES	SEDI - SERVIÇOS	H		0,0098000	0,0000000	24,31	0,23
Composição	92801	SINAPI	CORTE E DOBRA DE AÇO CA-50, DIÂMETRO DE 6,3 MM. AF_06/2022	FUES - FUNDAÇÕES E	KG		1,0000000	0,0000000	10,48	10,48
Insumo	00039017	SINAPI	ESPACADOR / DISTANCIADOR CIRCULAR COM ENTRADA LATERAL, EM PLASTICO, PARA VERGALHAO *4,2 A 12,5* MM,	Material	UN		1,3330000	0,0000000	0,12	0,15
Insumo	00043132	SINAPI	ARAME RECOZIDO 16 BWG, D = 1,65 MM (0,016 KG/M) OU 18 BWG, D = 1,25 MM (0,01 KG/M)	Material	KG		0,0250000	0,0000000	21,22	0,53
					MO sem LS	2,24				2,24
					Valor do BDI	2,71				15,75

Item	Código	Banco	Descrição	Tipo	Und	Und	Quant.	Porcent.	Valor Unit	Total
Composição	92770	SINAPI	ARMAÇÃO DE LAJE DE ESTRUTURA CONVENCIONAL DE CONCRETO ARMADO UTILIZANDO AÇO CA-50 DE 8,0 MM - MONTAGEM.	FUES - FUNDAÇÕES E	KG		1,0000000		12,30	12,30
Composição	88238	SINAPI	AJUDANTE DE ARMADOR COM ENCARGOS COMPLEMENTARES	SEDI - SERVIÇOS	H		0,0066000	0,0000000	24,31	0,16
Composição	92802	SINAPI	CORTE E DOBRA DE AÇO CA-50, DIÂMETRO DE 8,0 MM. AF_06/2022	FUES - FUNDAÇÕES E	KG		1,0000000	0,0000000	10,42	10,42
Composição	88245	SINAPI	ARMADOR COM ENCARGOS COMPLEMENTARES	SEDI - SERVIÇOS	H		0,0403000	0,0000000	27,69	1,11
Insumo	00043132	SINAPI	ARAME RECOZIDO 16 BWG, D = 1,65 MM (0,016 KG/M) OU 18 BWG, D = 1,25 MM (0,01 KG/M)	Material	KG		0,0250000	0,0000000	21,22	0,53
Insumo	00039017	SINAPI	ESPACADOR / DISTANCIADOR CIRCULAR COM ENTRADA LATERAL, EM PLASTICO, PARA VERGALHAO *4,2 A 12,5* MM,	Material	UN		0,7280000	0,0000000	0,12	0,08
					MO sem LS	1,39				1,39
					Valor do BDI	2,55				14,85

Item	Código	Banco	Descrição	Tipo	Und	Und	Quant.	Porcent.	Valor Unit	Total
Composição	92771	SINAPI	ARMAÇÃO DE LAJE DE ESTRUTURA CONVENCIONAL DE CONCRETO ARMADO UTILIZANDO AÇO CA-50 DE 10,0 MM - MONTAGEM.	FUES - FUNDAÇÕES E	KG		1,0000000		11,00	11,00

COMPOSIÇÕES ANALÍTICAS DE PREÇOS UNITÁRIOS

Secretaria de Atenção Especializada à Saúde
Unidade Básica de Saúde Porte 2 - Área Construída: 500,17m²

BDI Geral:
20,81%

Encargo Social Mensalista:
69,79%

Data:
15/01/2025

Bancos:
SINAPI (11/2024) - CPOS/CDHU (01/2025) - SBC (01/2025) - ORSE (10/2024) - IOPES (08/2024) - EMOP (11/2024) - SEINFRA (028)

BDI Equipamentos:
13,51%

Encargo Social Horista:
112,88%

Revisão:
00

Item	Código	Banco	Descrição	Tipo	Und	Und	Quant.	Porcent.	Valor Unit	Total
Composição	88238	SINAPI	AJUDANTE DE ARMADOR COM ENCARGOS COMPLEMENTARES	SEDI - SERVIÇOS	H		0,0042000	0,0000000	24,31	0,10
Composição	88245	SINAPI	ARMADOR COM ENCARGOS COMPLEMENTARES	SEDI - SERVIÇOS	H		0,0259000	0,0000000	27,69	0,71
Composição	92803	SINAPI	CORTE E DOBRA DE AÇO CA-50, DIÂMETRO DE 10,0 MM. AF_06/2022	FUES - FUNDAÇÕES E	KG		1,0000000	0,0000000	9,62	9,62
Insumo	00043132	SINAPI	ARAME RECOZIDO 16 BWG, D = 1,65 MM (0,016 KG/M) OU 18 BWG, D = 1,25 MM (0,01 KG/M)	Material	KG		0,0250000	0,0000000	21,22	0,53
Insumo	00039017	SINAPI	ESPACADOR / DISTANCIADOR CIRCULAR COM ENTRADA LATERAL, EM PLASTICO, PARA VERGALHAO *4,2 A 12,5* MM,	Material	UN		0,3570000	0,0000000	0,12	0,04
					MO sem LS	0,84	LS =>	0,00	MO com LS =>	0,84
					Valor do BDI	2,28				13,28

3.3.6	Código	Banco	Descrição	Tipo	Und	Und	Quant.	Porcent.	Valor Unit	Total
Composição	92772	SINAPI	ARMAÇÃO DE LAJE DE ESTRUTURA CONVENCIONAL DE CONCRETO ARMADO UTILIZANDO AÇO CA-50 DE 12,5 MM - MONTAGEM.	FUES - FUNDAÇÕES E	KG		1,0000000		9,22	9,22
Composição	88245	SINAPI	ARMADOR COM ENCARGOS COMPLEMENTARES	SEDI - SERVIÇOS	H		0,0143000	0,0000000	27,69	0,39
Composição	92804	SINAPI	CORTE E DOBRA DE AÇO CA-50, DIÂMETRO DE 12,5 MM. AF_06/2022	FUES - FUNDAÇÕES E	KG		1,0000000	0,0000000	8,24	8,24
Composição	88238	SINAPI	AJUDANTE DE ARMADOR COM ENCARGOS COMPLEMENTARES	SEDI - SERVIÇOS	H		0,0023000	0,0000000	24,31	0,05
Insumo	00043132	SINAPI	ARAME RECOZIDO 16 BWG, D = 1,65 MM (0,016 KG/M) OU 18 BWG, D = 1,25 MM (0,01 KG/M)	Material	KG		0,0250000	0,0000000	21,22	0,53
Insumo	00039017	SINAPI	ESPACADOR / DISTANCIADOR CIRCULAR COM ENTRADA LATERAL, EM PLASTICO, PARA VERGALHAO *4,2 A 12,5* MM,	Material	UN		0,1470000	0,0000000	0,12	0,01
					MO sem LS	0,46	LS =>	0,00	MO com LS =>	0,46
					Valor do BDI	1,91				11,13

3.3.9	Código	Banco	Descrição	Tipo	Und	Und	Quant.	Porcent.	Valor Unit	Total
Composição	CPU2100	Próprio	Laje pré-fabricada unidirecional em viga treliçada/lajota em EPS LT 16 (12 + 4), exceto capa de concreto	13,01	m²		1,0000000		111,84	111,84
Insumo	B.01.000.010146	CPOS/CDHU	Servente	Mão de Obra	H		0,8000000	0,0000000	21,43	17,14
Insumo	B.01.000.010139	CPOS/CDHU	Pedreiro	Mão de Obra	H		0,4000000	0,0000000	26,09	10,43
Insumo	C.06.000.022012	CPOS/CDHU	Laje pré-fabricada unidirecional em viga treliçada/lajota em EPS LT 16 (12 + 4) - SC = 300kgf/m²	Material	m²		1,0000000	0,0000000	84,27	84,27
					MO sem LS	27,57	LS =>	0,00	MO com LS =>	27,57
					Valor do BDI	23,27				135,11

3.3.10	Código	Banco	Descrição	Tipo	Und	Und	Quant.	Porcent.	Valor Unit	Total
Composição	101792	SINAPI	ESCORAMENTO DE FÔRMAS DE LAJE EM MADEIRA NÃO APARELHADA, PÉ-DIREITO SIMPLES, INCLUSO TRAVAMENTO, 4	FUES - FUNDAÇÕES E	m³		1,0000000		15,08	15,08
Composição	88262	SINAPI	CARPINTEIRO DE FORMAS COM ENCARGOS COMPLEMENTARES	SEDI - SERVIÇOS	H		0,1270000	0,0000000	27,55	3,49
Composição	88239	SINAPI	AJUDANTE DE CARPINTEIRO COM ENCARGOS COMPLEMENTARES	SEDI - SERVIÇOS	H		0,0900000	0,0000000	24,23	2,18
Composição	92273	SINAPI	FABRICAÇÃO DE ESCORAS DO TIPO PONTALETE, EM MADEIRA, PARA PÉ-DIREITO SIMPLES. AF_09/2020	FUES - FUNDAÇÕES E	M		0,5450000	0,0000000	13,97	7,61
Insumo	00006193	SINAPI	TABUA NAO APARELHADA *2.5 X 20* CM, EM MACARANDUBA/MASSARANDUBA, ANGELIM OU EQUIVALENTE DA REGIAO - BRUTA	Material	M		0,1430000	0,0000000	11,23	1,60
Insumo	00040304	SINAPI	PREGO DE ACO POLIDO COM CABECA DUPLA 17 X 27 (2 1/2 X 11)	Material	KG		0,0110000	0,0000000	18,83	0,20
					MO sem LS	6,41	LS =>	0,00	MO com LS =>	6,41
					Valor do BDI	3,13				18,21

3.4.1	Código	Banco	Descrição	Tipo	Und	Und	Quant.	Porcent.	Valor Unit	Total
Composição	97103	SINAPI	EXECUÇÃO DE RADIER, ESPESSURA DE 20 CM, FCK = 30 MPA, COM USO DE FORMAS EM MADEIRA SERRADA. AF_09/2021	FUES - FUNDAÇÕES E	m²		1,0000000		275,87	275,87
Composição	96624	SINAPI	LASTRO COM MATERIAL GRANULAR (PEDRA BRITADA N.2), APLICADO EM PISOS OU LAJES SOBRE SOLO, ESPESSURA DE *10	FUES - FUNDAÇÕES E	m³		0,1000000	0,0000000	163,79	16,37
Composição	97096	SINAPI	CONCRETAGEM DE RADIER, PISO DE CONCRETO OU LAJE SOBRE SOLO, FCK 30 MPA - LANÇAMENTO, ADENSAMENTO E	FUES - FUNDAÇÕES E	m³		0,2350000	0,0000000	678,21	159,37
Composição	97091	SINAPI	ARMAÇÃO PARA EXECUÇÃO DE RADIER, PISO DE CONCRETO OU LAJE SOBRE SOLO, COM USO DE TELA Q-159. AF_09/2021	FUES - FUNDAÇÕES E	KG		5,0400000	0,0000000	15,04	75,80
Composição	97087	SINAPI	CAMADA SEPARADORA PARA EXECUÇÃO DE RADIER, PISO DE CONCRETO OU LAJE SOBRE SOLO, EM LONA PLÁSTICA.	FUES - FUNDAÇÕES E	m²		1,2400000	0,0000000	3,25	4,03
Composição	97086	SINAPI	FABRICAÇÃO, MONTAGEM E DESMONTAGEM DE FORMA PARA RADIER, PISO DE CONCRETO OU LAJE SOBRE SOLO, EM MADEIRA	FUES - FUNDAÇÕES E	m²		0,1200000	0,0000000	120,61	14,47
Composição	97082	SINAPI	ESCAVAÇÃO MANUAL DE VIGA DE BORDA PARA RADIER. AF_09/2021	FUES - FUNDAÇÕES E	m³		0,0350000	0,0000000	67,02	2,34
Composição	97083	SINAPI	COMPACTAÇÃO MECÂNICA DE SOLO PARA EXECUÇÃO DE RADIER, PISO DE CONCRETO OU LAJE SOBRE SOLO, COM	FUES - FUNDAÇÕES E	m²		1,0000000	0,0000000	3,49	3,49
					MO sem LS	26,50	LS =>	0,00	MO com LS =>	26,50
					Valor do BDI	57,40				333,27

4.1.1	Código	Banco	Descrição	Tipo	Und	Und	Quant.	Porcent.	Valor Unit	Total
Composição	103322	SINAPI	ALVENARIA DE VEDAÇÃO DE BLOCOS CERÂMICOS FURADOS NA VERTICAL DE 9X19X39 CM (ESPESSURA 9 CM) E ARGAMASSA	PARE -	m²		1,0000000		56,77	56,77
Composição	88316	SINAPI	SERVENTE COM ENCARGOS COMPLEMENTARES	SEDI - SERVIÇOS	H		0,2950000	0,0000000	23,08	6,80
Composição	88309	SINAPI	PEDREIRO COM ENCARGOS COMPLEMENTARES	SEDI - SERVIÇOS	H		0,5900000	0,0000000	27,93	16,47
Composição	87292	SINAPI	ARGAMASSA TRAÇO 1:2:8 (EM VOLUME DE CIMENTO, CAL E AREIA MÉDIA ÚMIDA) PARA EMBOÇO/MASSA ÚNICA/ASSENTAMENTO	SEDI - SERVIÇOS	m³		0,0104000	0,0000000	612,78	6,37

COMPOSIÇÕES ANALÍTICAS DE PREÇOS UNITÁRIOS

Secretaria de Atenção Especializada à Saúde
Unidade Básica de Saúde Porte 2 - Área Construída: 500,17m²

BDI Geral:
20,81%

Encargo Social Mensalista:
69,79%

Data:
15/01/2025

Bancos:
SINAPI (11/2024) - CPOS/CDHU (01/2025) - SBC (01/2025) - ORSE (10/2024) - IOPES (08/2024) - EMOP (11/2024) - SEINFRA (028)

BDI Equipamentos:
13,51%

Encargo Social Horista:
112,88%

Revisão:
00

Item	Código	Banco	Descrição	Und	Und	Quant.	Valor Unit	Total
Insumo	00037395	SINAPI	PINO DE AÇO COM FURO, HASTE = 27 MM (AÇAO DIRETA)	Material	CENTO	0,0050000	0,0000000	44,07
Insumo	00034557	SINAPI	TELA DE AÇO SOLDADA GALVANIZADA/ZINCADA PARA ALVENARIA, FIO D = *1,20 A 1,70* MM, MALHA 15 X 15 MM, (C X L) *50 X 7,5*	Material	M	0,4200000	0,0000000	2,56
Insumo	00037592	SINAPI	BLOCO CERAMICO / TIJOLO VAZADO PARA ALVENARIA DE VEDACAO, FUROS NA VERTICAL DE 9 X 19 X 39 CM (L X A X C)	Material	UN	13,6000000	0,0000000	1,90
				MO sem LS		19,52	LS =>	0,00
				Valor do BDI		11,81		19,52
								68,58

4.1.2	Código	Banco	Descrição	Tipo	Und	Quant.	Valor Unit	Total
Composição	103324	SINAPI	ALVENARIA DE VEDAÇÃO DE BLOCOS CERÂMICOS FURADOS NA VERTICAL DE 14X19X39 CM (ESPESSURA 14 CM) E ARGAMASSA	PARE -	m²	1,0000000	75,93	75,93
Composição	88309	SINAPI	PEDREIRO COM ENCARGOS COMPLEMENTARES	SEDI - SERVIÇOS	H	0,8600000	0,0000000	27,93
Composição	87292	SINAPI	ARGAMASSA TRAÇO 1:2:8 (EM VOLUME DE CIMENTO, CAL E AREIA MÉDIA ÚMIDA) PARA EMBOÇO/MASSA ÚNICA/ASSENTAMENTO	SEDI - SERVIÇOS	m³	0,0118000	0,0000000	612,78
Composição	88316	SINAPI	SERVENTE COM ENCARGOS COMPLEMENTARES	SEDI - SERVIÇOS	H	0,4300000	0,0000000	23,08
Insumo	00037593	SINAPI	BLOCO CERAMICO / TIJOLO VAZADO PARA ALVENARIA DE VEDACAO, FUROS NA VERTICAL DE 14 X 19 X 39 CM (L X A X C)	Material	UN	13,6000000	0,0000000	2,40
Insumo	00037395	SINAPI	PINO DE AÇO COM FURO, HASTE = 27 MM (AÇAO DIRETA)	Material	CENTO	0,0100000	0,0000000	44,07
Insumo	00034547	SINAPI	TELA DE AÇO SOLDADA GALVANIZADA/ZINCADA PARA ALVENARIA, FIO D = *1,20 A 1,70* MM, MALHA 15 X 15 MM, (C X L) *50 X 12*	Material	M	0,4200000	0,0000000	4,04
				MO sem LS		28,01	LS =>	0,00
				Valor do BDI		15,80		28,01
								91,73

4.1.3	Código	Banco	Descrição	Tipo	Und	Quant.	Valor Unit	Total
Composição	10783	ORSE	Cobogo de cimento (elemento vazado, circular), 30 x 30 x 5cm, assentado com argamassa de cimento e areia	Elementos Vazados	m²	1,0000000	205,73	205,73
Insumo	00001379	SINAPI ORSE	Cimento portland composto cp ii-32	Material	kg	1,4700000	0,76	1,11
Composição	10549	ORSE	Encargos Complementares - Servente	Provisórios	h	1,8800000	3,79	7,12
Insumo	00006111	SINAPI ORSE	Servente de obras (horista)	Mão de Obra	h	1,8800000	13,65	25,65
Insumo	00000367	SINAPI ORSE	Areia grossa - posto jazida/fornecedor (retirado na jazida, sem transporte)	Material	m³	0,0040000	101,30	0,40
Insumo	11639	ORSE	Cobogo cimento, (elemento vazado,circular), 30 x 30 x 5cm	Material	un	11,1200000	11,54	128,32
Insumo	00004750	SINAPI ORSE	Pedreiro (horista)	Mão de Obra	h	1,8800000	19,13	35,96
Composição	10550	ORSE	Encargos Complementares - Pedreiro	Provisórios	h	1,8800000	3,66	6,88

Detalhamento de Cálculo ORSE

Item	Código	Banco	Descrição	Tipo	Und	Quant.	Valor Unit	Total
Insumo	1651	ORSE	Óculos branco proteçãoProtetor auricular	Material	pr	0,0030080	6,70	0,02
Insumo	4722	ORSE	Colher de pedreiro	Material	un	0,0007520	18,80	0,01
Insumo	10789	ORSE	Nível de bolha de madeira	Material	un	0,0003760	15,40	0,00
Insumo	00006111	SINAPI ORSE	Servente de obras (horista)	Mão de Obra	h	1,8800000	13,65	25,65
Insumo	10788	ORSE	Pá quadrada	Material	un	0,0003760	36,90	0,01
Insumo	11247	ORSE	Serra mármore	Material	un	0,0001880	327,80	0,06
Insumo	00012895	SINAPI ORSE	Capacete de segurança aba frontal com suspensao de polietileno, sem jugular (classe b)	Material	un	0,0022560	13,45	0,03
Insumo	00012894	SINAPI ORSE	Capa para chuva em pvc com forro de poliester, com capuz (amarela ou azul)	Material	un	0,0007520	17,48	0,01
Insumo	00012892	SINAPI ORSE	Luva raspa de couro, cano curto (punho *7* cm)	Material	par	0,0086480	12,10	0,10
Insumo	10599	ORSE	Protetor solar fps 30 com 120ml	Material	un	0,0067680	18,00	0,12
Insumo	10596	ORSE	Protetor auricular	Material	un	0,0169200	4,90	0,08
Insumo	00000367	SINAPI ORSE	Areia grossa - posto jazida/fornecedor (retirado na jazida, sem transporte)	Material	m³	0,0040000	101,30	0,40
Insumo	11264	ORSE	Marreta de 1/2 kg com cabo	Material	un	0,0003760	13,52	0,00
Insumo	10517	ORSE	Exames admissionais/demissionais (checkup)	Serviços	cj	0,0015040	300,00	0,45
Insumo	11639	ORSE	Cobogo cimento, (elemento vazado,circular), 30 x 30 x 5cm	Material	un	11,1200000	11,54	128,32
Insumo	00001379	SINAPI ORSE	Cimento portland composto cp ii-32	Material	kg	1,4700000	0,76	1,11
Insumo	10282	ORSE	Regua de alumínio c/ 2,00m (para pedreiro)	Material	un	0,0003760	46,20	0,01
Insumo	10761	ORSE	Refeição - café da manhã (café com leite e dois pães com manteiga)	Serviços	un	0,3827680	5,00	1,91
Insumo	4728	ORSE	Talhadeira chata 10"	Material	un	0,0005640	18,58	0,01
Insumo	10790	ORSE	Prumo de face	Material	un	0,0001880	25,95	0,00
Insumo	00004750	SINAPI ORSE	Pedreiro (horista)	Mão de Obra	h	1,8800000	19,13	35,96
Insumo	10362	ORSE	Seguro de vida e acidente em grupo	Serviços	un	0,0169200	12,54	0,21
Insumo	158	ORSE	Almoço (Participação do empregador)	Material	un	0,3827680	14,00	5,35
Insumo	11246	ORSE	Escala métrica de bambú	Material	Un	0,0013160	10,22	0,01

COMPOSIÇÕES ANALÍTICAS DE PREÇOS UNITÁRIOS

Secretaria de Atenção Especializada à Saúde
Unidade Básica de Saúde Porte 2 - Área Construída: 500,17m²

BDI Geral:
20,81%

Encargo Social Mensalista:
69,79%

Data:
15/01/2025

Bancos:
SINAPI (11/2024) - CPOS/CDHU (01/2025) - SBC (01/2025) - ORSE (10/2024) - IOPES (08/2024) - EMOP (11/2024) - SEINFRA (028)

BDI Equipamentos:
13,51%

Encargo Social Horista:
112,88%

Revisão:
00

Item	Código	Banco	Descrição	Und	Und	Quant.			Total
Insumo	4729	ORSE	Marreta 1 kg com cabo	Material	un	0,0001880	37,80		0,00
Insumo	11265	ORSE	Martelo de borracha com cabo	Material	un	0,0007520	18,75		0,01
Insumo	941	ORSE	Fardamento com mangas curta	Material	un	0,0056400	190,77		1,07
Insumo	00012893/SINAPI	ORSE	Bota de segurança com biqueira de aço e colarinho acolchoado	Material	par	0,0030080	64,56		0,19
Insumo	00002711/SINAPI	ORSE	Carrinho de mão de aço capacidade 50 a 60 l, pneu com câmara	Material	un	0,0003760	163,00		0,06
Insumo	10492	ORSE	Cesta Básica	Material	un	0,0169200	190,00		3,21
Insumo	11243	ORSE	Martelo sem unha	Material	un	0,0001880	28,00		0,00
Insumo	11245	ORSE	Desempoladeira de madeira 12x22	Material	un	0,0013160	11,60		0,01
Insumo	4174	ORSE	Desempenadeira de aço lisa, cabo madeira, ref.143, Atlas ou similar	Material	un	0,0009400	12,00		0,01
Insumo	2378	ORSE	Vale transporte	Material	un	0,2998600	4,50		1,34
				MO sem	61,61	LS =>	0,00	MO com LS =>	61,61
				Valor do	42,81			Valor com BDI =>	248,54

4.1.4	Código	Banco	Descrição	Tipo	Und	Quant.	Porcent.	Valor Unit	Total
Composição	93191	SINAPI	VERGA MOLDADA IN LOCO COM UTILIZAÇÃO DE BLOCOS CANALETA, ESPESSURA DE *20* CM. AF_03/2024	FUES - FUNDAÇÕES E	M	1,0000000		73,09	73,09
Composição	88316	SINAPI	SERVENTE COM ENCARGOS COMPLEMENTARES	SEDI - SERVIÇOS	H	0,1240000	0,0000000	23,08	2,86
Composição	88309	SINAPI	PEDREIRO COM ENCARGOS COMPLEMENTARES	SEDI - SERVIÇOS	H	0,2480000	0,0000000	27,93	6,92
Composição	87294	SINAPI	ARGAMASSA TRAÇO 1:2:9 (EM VOLUME DE CIMENTO, CAL E AREIA MÉDIA ÚMIDA) PARA EMBOÇO/MASSA ÚNICA/ASSENTAMENTO	SEDI - SERVIÇOS	m³	0,0019000	0,0000000	576,66	1,09
Composição	92802	SINAPI	CORTE E DOBRA DE AÇO CA-50, DIÂMETRO DE 8,0 MM. AF_06/2022	FUES - FUNDAÇÕES E	KG	0,7900000	0,0000000	10,42	8,23
Composição	89995	SINAPI	GRAUTEAMENTO DE CINTA SUPERIOR OU DE VERGA EM ALVENARIA ESTRUTURAL. AF_09/2021	FUES - FUNDAÇÕES E	m³	0,0280000	0,0000000	1.055,03	29,54
Insumo	00000660	SINAPI	CANALETA DE CONCRETO 19 X 19 X 19 CM (CLASSE C - NBR 6136)	Material	UN	5,3400000	0,0000000	3,96	21,14
Insumo	00006193	SINAPI	TABUA NAO APARELHADA *2,5 X 20* CM, EM MACARANDUBA/MASSARANDUBA, ANGELIM OU EQUIVALENTE DA REGIAO - BRUTA	Material	M	0,1692000	0,0000000	11,23	1,90
Insumo	00004491	SINAPI	PONTALETE *7,5 X 7,5* CM EM PINUS, MISTA OU EQUIVALENTE DA REGIAO - BRUTA	Material	M	0,2030000	0,0000000	6,99	1,41
				MO sem LS	18,23	LS =>	0,00	MO com LS =>	18,23
				Valor do BDI	15,21				88,30

4.1.5	Código	Banco	Descrição	Tipo	Und	Quant.	Porcent.	Valor Unit	Total
Composição	93199	SINAPI	CONTRAVERGA MOLDADA IN LOCO COM UTILIZAÇÃO DE BLOCOS CANALETA, ESPESSURA DE *20* CM. AF_03/2024	FUES - FUNDAÇÕES E	M	1,0000000		53,05	53,05
Composição	87294	SINAPI	ARGAMASSA TRAÇO 1:2:9 (EM VOLUME DE CIMENTO, CAL E AREIA MÉDIA ÚMIDA) PARA EMBOÇO/MASSA ÚNICA/ASSENTAMENTO	SEDI - SERVIÇOS	m³	0,0019000	0,0000000	576,66	1,09
Composição	88309	SINAPI	PEDREIRO COM ENCARGOS COMPLEMENTARES	SEDI - SERVIÇOS	H	0,1360000	0,0000000	27,93	3,79
Composição	88316	SINAPI	SERVENTE COM ENCARGOS COMPLEMENTARES	SEDI - SERVIÇOS	H	0,0680000	0,0000000	23,08	1,56
Composição	92802	SINAPI	CORTE E DOBRA DE AÇO CA-50, DIÂMETRO DE 8,0 MM. AF_06/2022	FUES - FUNDAÇÕES E	KG	0,7900000	0,0000000	10,42	8,23
Composição	89994	SINAPI	GRAUTEAMENTO DE CINTA INTERMEDIÁRIA OU DE CONTRAVERGA EM ALVENARIA ESTRUTURAL. AF_09/2021	FUES - FUNDAÇÕES E	m³	0,0280000	0,0000000	943,80	26,42
Insumo	00000658	SINAPI	CANALETA DE CONCRETO 9 X 19 X 19 CM (CLASSE C - NBR 6136)	Material	UN	5,3400000	0,0000000	2,24	11,96
				MO sem LS	12,36	LS =>	0,00	MO com LS =>	12,36
				Valor do BDI	11,03				64,08

4.1.6	Código	Banco	Descrição	Tipo	Und	Quant.	Porcent.	Valor Unit	Total
Composição	93200	SINAPI	FIXAÇÃO (ENCUNHAMENTO) DE ALVENARIA DE VEDAÇÃO COM ARGAMASSA APLICADA COM BISNAGA. AF_03/2024	FUES - FUNDAÇÕES E	M	1,0000000		11,68	11,68
Composição	88309	SINAPI	PEDREIRO COM ENCARGOS COMPLEMENTARES	SEDI - SERVIÇOS	H	0,2910000	0,0000000	27,93	8,12
Composição	88316	SINAPI	SERVENTE COM ENCARGOS COMPLEMENTARES	SEDI - SERVIÇOS	H	0,0550000	0,0000000	23,08	1,26
Composição	87294	SINAPI	ARGAMASSA TRAÇO 1:2:9 (EM VOLUME DE CIMENTO, CAL E AREIA MÉDIA ÚMIDA) PARA EMBOÇO/MASSA ÚNICA/ASSENTAMENTO	SEDI - SERVIÇOS	m³	0,0040000	0,0000000	576,66	2,30
				MO sem LS	7,85	LS =>	0,00	MO com LS =>	7,85
				Valor do BDI	2,43				14,11

4.2.1	Código	Banco	Descrição	Tipo	Und	Quant.	Porcent.	Valor Unit	Total
Composição	96359	SINAPI	PAREDE COM SISTEMA EM CHAPAS DE GESSO PARA DRYWALL, USO INTERNO, COM DUAS FACES SIMPLES E ESTRUTURA	PARE -	m²	1,0000000		119,08	119,08
Composição	88278	SINAPI	MONTADOR DE ESTRUTURA METÁLICA COM ENCARGOS COMPLEMENTARES	SEDI - SERVIÇOS	H	0,5950000	0,0000000	32,04	19,06
Composição	88316	SINAPI	SERVENTE COM ENCARGOS COMPLEMENTARES	SEDI - SERVIÇOS	H	0,1950000	0,0000000	23,08	4,50
Insumo	00037586	SINAPI	PINO DE AÇO COM ARRUELA CONICA, DIAMETRO ARRUELA = *23* MM E COMP HASTE = *27* MM (AÇAO INDIRETA)	Material	CENTO	0,0296000	0,0000000	51,26	1,51
Insumo	00039419	SINAPI	PERFIL GUIA, FORMATO U, EM AÇO ZINCADO, PARA ESTRUTURA PAREDE DRYWALL, E = 0,5 MM, 70 X 3000 MM (L X C)	Material	M	0,9117000	0,0000000	8,24	7,51
Insumo	00039434	SINAPI	MASSA DE REJUNTE EM PO PARA DRYWALL, A BASE DE GESSO, SECAGEM RAPIDA, PARA TRATAMENTO DE JUNTAS DE CHAPA	Material	KG	1,0978000	0,0000000	4,05	4,44
Insumo	00039413	SINAPI	PLACA / CHAPA DE GESSO ACARTONADO, STANDARD (ST), COR BRANCA, E = 12,5 MM, 1200 X 2400 MM (L X C)	Material	m²	2,1060000	0,0000000	23,38	49,23

Secretaria de Atenção Especializada à Saúde
Unidade Básica de Saúde Porte 2 - Área Construída: 500,17m²

BDI Geral:
20,81%

Encargo Social Mensalista:
69,79%

Data:
15/01/2025

Bancos:
SINAPI (11/2024) - CPOS/CDHU (01/2025) - SBC (01/2025) - ORSE (10/2024) - IOPES (08/2024) - EMOP (11/2024) - SEINFRA (028)

BDI Equipamentos:
13,51%

Encargo Social Horista:
112,88%

Revisão:
00

Item	Código	Banco	Descrição		Und	Und	Quant.			Total	
Insumo	00039431	SINAPI	FITA DE PAPEL MICROPERFURADO, 50 X 150 MM, PARA TRATAMENTO DE JUNTAS DE CHAPA DE GESSO PARA DRYWALL	Material		M	2,5027000	0,0000000	0,36	0,90	
Insumo	00039435	SINAPI	PARAFUSO DRY WALL, EM ACO FOSFATIZADO, CABECA TROMBETA E PONTA AGULHA (TA), COMPRIMENTO 25 MM	Material		UN	20,1868000	0,0000000	0,10	2,01	
Insumo	00039443	SINAPI	PARAFUSO DRY WALL, EM ACO ZINCADO, CABECA LENTILHA E PONTA BROCA (LB), LARGURA 4,2 MM, COMPRIMENTO 13 MM	Material		UN	0,5441000	0,0000000	0,24	0,13	
Insumo	00039422	SINAPI	PERFIL MONTANTE, FORMATO C, EM ACO ZINCADO, PARA ESTRUTURA PAREDE DRYWALL, E = 0,5 MM, 70 X 3000 MM (L X C)	Material		M	2,9139000	0,0000000	9,35	27,24	
Insumo	00039432	SINAPI	FITA DE PAPEL REFORCADA COM LAMINA DE METAL PARA REFORCO DE CANTOS DE CHAPA DE GESSO PARA DRYWALL	Material		M	0,7925000	0,0000000	3,23	2,55	
					MO sem LS		19,67	LS =>	0,00	MO com LS =>	19,67
					Valor do BDI		24,78				143,86

4.2.2	Código	Banco	Descrição	Tipo	Und	Und	Quant.	Porcent.	Valor Unit	Total	
Composição	CPU1942	Próprio	PAREDE COM SISTEMA EM CHAPAS DE GESSO RU PARA DRYWALL, USO INTERNO, COM DUAS FACES SIMPLES E ESTRUTURA	PARE -		m²	1,0000000		134,79	134,79	
Composição	88316	SINAPI	SERVENTE COM ENCARGOS COMPLEMENTARES	SEDI - SERVIÇOS		H	0,1950000	0,0000000	23,08	4,50	
Composição	88278	SINAPI	MONTADOR DE ESTRUTURA METÁLICA COM ENCARGOS COMPLEMENTARES	SEDI - SERVIÇOS		H	0,5950000	0,0000000	32,04	19,06	
Insumo	00039422	SINAPI	PERFIL MONTANTE, FORMATO C, EM ACO ZINCADO, PARA ESTRUTURA PAREDE DRYWALL, E = 0,5 MM, 70 X 3000 MM (L X C)	Material		M	2,9139000	0,0000000	9,35	27,24	
Insumo	00039417	SINAPI	PLACA / CHAPA DE GESSO ACARTONADO, RESISTENTE A UMIDADE (RU), COR VERDE, E = 12,5 MM, 1200 X 2400 MM (L X C)	Material		m²	2,1060000	0,0000000	30,84	64,94	
Insumo	00039435	SINAPI	PARAFUSO DRY WALL, EM ACO FOSFATIZADO, CABECA TROMBETA E PONTA AGULHA (TA), COMPRIMENTO 25 MM	Material		UN	20,1868000	0,0000000	0,10	2,01	
Insumo	00039432	SINAPI	FITA DE PAPEL REFORCADA COM LAMINA DE METAL PARA REFORCO DE CANTOS DE CHAPA DE GESSO PARA DRYWALL	Material		M	0,7925000	0,0000000	3,23	2,55	
Insumo	00039443	SINAPI	PARAFUSO DRY WALL, EM ACO ZINCADO, CABECA LENTILHA E PONTA BROCA (LB), LARGURA 4,2 MM, COMPRIMENTO 13 MM	Material		UN	0,5441000	0,0000000	0,24	0,13	
Insumo	00037586	SINAPI	PINO DE ACO COM ARRUELA CONICA, DIAMETRO ARRUELA = *23* MM E COMP HASTE = *27* MM (ACAO INDIRETA)	Material		CENTO	0,0296000	0,0000000	51,26	1,51	
Insumo	00039419	SINAPI	PERFIL GUIA, FORMATO U, EM ACO ZINCADO, PARA ESTRUTURA PAREDE DRYWALL, E = 0,5 MM, 70 X 3000 MM (L X C)	Material		M	0,9117000	0,0000000	8,24	7,51	
Insumo	00039431	SINAPI	FITA DE PAPEL MICROPERFURADO, 50 X 150 MM, PARA TRATAMENTO DE JUNTAS DE CHAPA DE GESSO PARA DRYWALL	Material		M	2,5027000	0,0000000	0,36	0,90	
Insumo	00039434	SINAPI	MASSA DE REJUNTE EM PO PARA DRYWALL, A BASE DE GESSO, SECAGEM RAPIDA, PARA TRATAMENTO DE JUNTAS DE CHAPA	Material		KG	1,0978000	0,0000000	4,05	4,44	
					MO sem LS		19,67	LS =>	0,00	MO com LS =>	19,67
					Valor do BDI		28,04				162,83

4.2.3	Código	Banco	Descrição	Tipo	Und	Und	Quant.	Porcent.	Valor Unit	Total	
Composição	CPU2285	Próprio	PAREDE COM SISTEMA EM CHAPAS DE GESSO ST PARA DRYWALL COM ISOLAMENTO ACUSTICO, USO INTERNO, COM DUAS	PARE -		m²	1,0000000		185,77	185,77	
Composição	88316	SINAPI	SERVENTE COM ENCARGOS COMPLEMENTARES	SEDI - SERVIÇOS		H	0,1950000	0,0000000	23,08	4,50	
Composição	88278	SINAPI	MONTADOR DE ESTRUTURA METÁLICA COM ENCARGOS COMPLEMENTARES	SEDI - SERVIÇOS		H	0,5950000	0,0000000	32,04	19,06	
Composição	1979	ORSE	Isolamento acústico c/ painel em lâ de vidro e = 50mm (isover-santa marina ref psi - 30/50mm ou similar)	Isolamento Acústico		m²	1,0200000	0,0000000	65,39	66,69	
Insumo	00039419	SINAPI	PERFIL GUIA, FORMATO U, EM ACO ZINCADO, PARA ESTRUTURA PAREDE DRYWALL, E = 0,5 MM, 70 X 3000 MM (L X C)	Material		M	0,9117000	0,0000000	8,24	7,51	
Insumo	00037586	SINAPI	PINO DE ACO COM ARRUELA CONICA, DIAMETRO ARRUELA = *23* MM E COMP HASTE = *27* MM (ACAO INDIRETA)	Material		CENTO	0,0296000	0,0000000	51,26	1,51	
Insumo	00039432	SINAPI	FITA DE PAPEL REFORCADA COM LAMINA DE METAL PARA REFORCO DE CANTOS DE CHAPA DE GESSO PARA DRYWALL	Material		M	0,7925000	0,0000000	3,23	2,55	
Insumo	00039422	SINAPI	PERFIL MONTANTE, FORMATO C, EM ACO ZINCADO, PARA ESTRUTURA PAREDE DRYWALL, E = 0,5 MM, 70 X 3000 MM (L X C)	Material		M	2,9139000	0,0000000	9,35	27,24	
Insumo	00039431	SINAPI	FITA DE PAPEL MICROPERFURADO, 50 X 150 MM, PARA TRATAMENTO DE JUNTAS DE CHAPA DE GESSO PARA DRYWALL	Material		M	2,5027000	0,0000000	0,36	0,90	
Insumo	00039413	SINAPI	PLACA / CHAPA DE GESSO ACARTONADO, STANDARD (ST), COR BRANCA, E = 12,5 MM, 1200 X 2400 MM (L X C)	Material		m²	2,1060000	0,0000000	23,38	49,23	
Insumo	00039435	SINAPI	PARAFUSO DRY WALL, EM ACO FOSFATIZADO, CABECA TROMBETA E PONTA AGULHA (TA), COMPRIMENTO 25 MM	Material		UN	20,1868000	0,0000000	0,10	2,01	
Insumo	00039443	SINAPI	PARAFUSO DRY WALL, EM ACO ZINCADO, CABECA LENTILHA E PONTA BROCA (LB), LARGURA 4,2 MM, COMPRIMENTO 13 MM	Material		UN	0,5441000	0,0000000	0,24	0,13	
Insumo	00039434	SINAPI	MASSA DE REJUNTE EM PO PARA DRYWALL, A BASE DE GESSO, SECAGEM RAPIDA, PARA TRATAMENTO DE JUNTAS DE CHAPA	Material		KG	1,0978000	0,0000000	4,05	4,44	
					MO sem LS		19,67	LS =>	0,00	MO com LS =>	19,67
					Valor do BDI		38,65				224,42

4.2.4	Código	Banco	Descrição	Tipo	Und	Und	Quant.	Porcent.	Valor Unit	Total
Composição	CPU2286	Próprio	PAREDE COM SISTEMA EM CHAPAS DE GESSO RU PARA DRYWALL COM ISOLAMENTO ACUSTICO, USO INTERNO, COM DUAS	PARE -		m²	1,0000000		201,48	201,48
Composição	88278	SINAPI	MONTADOR DE ESTRUTURA METÁLICA COM ENCARGOS COMPLEMENTARES	SEDI - SERVIÇOS		H	0,5950000	0,0000000	32,04	19,06
Composição	88316	SINAPI	SERVENTE COM ENCARGOS COMPLEMENTARES	SEDI - SERVIÇOS		H	0,1950000	0,0000000	23,08	4,50
Composição	1979	ORSE	Isolamento acústico c/ painel em lâ de vidro e = 50mm (isover-santa marina ref psi - 30/50mm ou similar)	Isolamento Acústico		m²	1,0200000	0,0000000	65,39	66,69
Insumo	00039417	SINAPI	PLACA / CHAPA DE GESSO ACARTONADO, RESISTENTE A UMIDADE (RU), COR VERDE, E = 12,5 MM, 1200 X 2400 MM (L X C)	Material		m²	2,1060000	0,0000000	30,84	64,94
Insumo	00039435	SINAPI	PARAFUSO DRY WALL, EM ACO FOSFATIZADO, CABECA TROMBETA E PONTA AGULHA (TA), COMPRIMENTO 25 MM	Material		UN	20,1868000	0,0000000	0,10	2,01
Insumo	00039431	SINAPI	FITA DE PAPEL MICROPERFURADO, 50 X 150 MM, PARA TRATAMENTO DE JUNTAS DE CHAPA DE GESSO PARA DRYWALL	Material		M	2,5027000	0,0000000	0,36	0,90
Insumo	00039422	SINAPI	PERFIL MONTANTE, FORMATO C, EM ACO ZINCADO, PARA ESTRUTURA PAREDE DRYWALL, E = 0,5 MM, 70 X 3000 MM (L X C)	Material		M	2,9139000	0,0000000	9,35	27,24
Insumo	00039443	SINAPI	PARAFUSO DRY WALL, EM ACO ZINCADO, CABECA LENTILHA E PONTA BROCA (LB), LARGURA 4,2 MM, COMPRIMENTO 13 MM	Material		UN	0,5441000	0,0000000	0,24	0,13
Insumo	00037586	SINAPI	PINO DE ACO COM ARRUELA CONICA, DIAMETRO ARRUELA = *23* MM E COMP HASTE = *27* MM (ACAO INDIRETA)	Material		CENTO	0,0296000	0,0000000	51,26	1,51
Insumo	00039434	SINAPI	MASSA DE REJUNTE EM PO PARA DRYWALL, A BASE DE GESSO, SECAGEM RAPIDA, PARA TRATAMENTO DE JUNTAS DE CHAPA	Material		KG	1,0978000	0,0000000	4,05	4,44

COMPOSIÇÕES ANALÍTICAS DE PREÇOS UNITÁRIOS

Secretaria de Atenção Especializada à Saúde
Unidade Básica de Saúde Porte 2 - Área Construída: 500,17m²

BDI Geral:
20,81%

Encargo Social Mensalista:
69,79%

Data:
15/01/2025

Bancos:
SINAPI (11/2024) - CPOS/CDHU (01/2025) - SBC (01/2025) - ORSE (10/2024) - IOPES (08/2024) - EMOP (11/2024) - SEINFRA (028)

BDI Equipamentos:
13,51%

Encargo Social Horista:
112,88%

Revisão:
00

Item	Código	Banco	Descrição	Material	Und	Und	Quant.			Total	
Insumo	00039432	SINAPI	FITA DE PAPEL REFORCADA COM LAMINA DE METAL PARA REFORÇO DE CANTOS DE CHAPA DE GESSO PARA DRYWALL	Material		M	0,7925000	0,0000000	3,23	2,55	
Insumo	00039419	SINAPI	PERFIL GUIA, FORMATO U, EM AÇO ZINCADO, PARA ESTRUTURA PAREDE DRYWALL, E = 0,5 MM, 70 X 3000 MM (L X C)	Material		M	0,9117000	0,0000000	8,24	7,51	
					MO sem LS		19,67	LS =>	0,00	MO com LS =>	19,67
					Valor do BDI		41,92				243,40

4.3.1	Código	Banco	Descrição	Tipo	Und	Und	Quant.	Porcent.	Valor Unit	Total	
Composição	102257	SINAPI	DIVISORIA SANITÁRIA, TIPO CABINE, EM PAINEL DE GRANILITE, ESP = 3CM, ASSENTADO COM ARGAMASSA COLANTE AC III-E,	PARE -		m²	1,0000000		346,82	346,82	
Composição	88316	SINAPI	SERVENTE COM ENCARGOS COMPLEMENTARES	SEDI - SERVIÇOS		H	0,6330000	0,0000000	23,08	14,60	
Composição	91693	SINAPI	SERRA CIRCULAR DE BANCADA COM MOTOR ELÉTRICO POTÊNCIA DE 5HP, COM COIFA PARA DISCO 10" - CHI DIURNO.	CHOR - CUSTOS		CHI	1,2230000	0,0000000	39,80	48,67	
Composição	88274	SINAPI	MARMORISTA/GRANITEIRO COM ENCARGOS COMPLEMENTARES	SEDI - SERVIÇOS		H	1,2650000	0,0000000	27,73	35,07	
Composição	91692	SINAPI	SERRA CIRCULAR DE BANCADA COM MOTOR ELÉTRICO POTÊNCIA DE 5HP, COM COIFA PARA DISCO 10" - CHP DIURNO.	CHOR - CUSTOS		CHP	0,0420000	0,0000000	41,08	1,72	
Insumo	00010698	SINAPI	DIVISORIA, PLACA PRE-MOLDADA EM GRANILITE, MARMORITE OU GRANITINA, E = *3 CM	Material		m²	1,0500000	0,0000000	207,56	217,93	
Insumo	00037596	SINAPI	ARGAMASSA COLANTE TIPO AC III E	Material		KG	0,9700000	0,0000000	2,82	2,73	
Insumo	00000131	SINAPI	ADESIVO ESTRUTURAL A BASE DE RESINA EPOXI, BICOMPONENTE, PASTOSO (TIXOTROPICO)	Material		KG	0,5300000	0,0000000	49,25	26,10	
					MO sem LS		82,94	LS =>	0,00	MO com LS =>	82,94
					Valor do BDI		72,17				418,99

4.3.2	Código	Banco	Descrição	Tipo	Und	Und	Quant.	Valor Unit	Total	
Composição	4065	ORSE	Divisória Naval (painel com vidro), e=40mm, com perfis em aço - fornecimento e aplicação - Rev 02	Divisórias		m²	1,0000000	130,00	130,00	
Item										
Insumo	3188	ORSE	Divisória Naval (painel com vidro), e=40mm, com perfis em aço ou similar	Material		m²	1,0000000	130,00	130,00	
Detalhamento de Cálculo ORSE										
Item										
Insumo	3188	ORSE	Divisória Naval (painel com vidro), e=40mm, com perfis em aço ou similar	Material		m²	1,0000000	130,00	130,00	
					MO sem	0,00	LS =>	0,00	MO com LS =>	0,00
					Valor do	27,05		Valor com BDI =>		157,05

4.3.3	Código	Banco	Descrição	Tipo	Und	Und	Quant.	Porcent.	Valor Unit	Total	
Composição	120220	SBC	LAMBRI CHAPA ALUMINIO ANODIZADO EM PAREDES	REVESTIMENTOS		m²	1,0000000		101,11	101,11	
Insumo	019958	SBC	MADEIRA DE LEI - BARROTE CEDRO 2"x2"	Material		M	2,2690000	0,0000000	5,40	12,25	
Insumo	099900	SBC	SERVENTE	Mão de Obra		H	0,7310000	0,0000000	16,17	11,82	
Insumo	099360	SBC	CARPINTEIRO DE ESQUADRIA	Mão de Obra		H	0,3650000	0,0000000	19,47	7,10	
Insumo	099449	SBC	AJUDANTE DE CARPINTEIRO	Mão de Obra		H	0,6260000	0,0000000	16,57	10,37	
Insumo	000100	SBC	AREIA GROSSA LAVADA	Material		m³	0,0010000	0,0000000	98,26	0,09	
Insumo	000050	SBC	CIMENTO PORTLAND CP III 32RS NBR 11578 (quilo)	Material		KG	2,7600000	0,0000000	0,85	2,34	
Insumo	099050	SBC	PEDREIRO	Mão de Obra		H	0,3130000	0,0000000	19,47	6,09	
Insumo	005512	SBC	PERFIL MODULAR EM ALUMINIO 6MT CHAMPAGNE CLARO SEM ABA LINK RM-283 ROMETAL	Material		M	1,1000000	0,0000000	46,41	51,05	
					MO sem LS		35,38	LS =>	0,00	MO com LS =>	35,38
					Valor do BDI		21,04				122,15

5.1.1	Código	Banco	Descrição	Tipo	Und	Und	Quant.	Porcent.	Valor Unit	Total	
Composição	100776	SINAPI	ESTRUTURA TRELIÇADA DE COBERTURA, TIPO ARCO, COM LIGAÇÕES PARAFUSADAS, INCLUSOS PERFS METÁLICOS, CHAPAS	FUES - FUNDAÇÕES E		KG	1,0000000		24,69	24,69	
Composição	100716	SINAPI	JATEAMENTO ABRASIVO COM GRANALHA DE AÇO EM PERFIL METÁLICO EM FÁBRICA. AF_01/2020	PINT - PINTURAS		m²	0,2218956	0,0000000	27,80	6,16	
Composição	88278	SINAPI	MONTADOR DE ESTRUTURA METÁLICA COM ENCARGOS COMPLEMENTARES	SEDI - SERVIÇOS		H	0,0096968	0,0000000	32,04	0,31	
Composição	93287	SINAPI	GUINDASTE HIDRÁULICO AUTOPROPULIDO, COM LANÇA TELESCÓPICA 40 M, CAPACIDADE MÁXIMA 60 T, POTÊNCIA 260 KW -	CHOR - CUSTOS		CHP	0,0014423	0,0000000	379,40	0,54	
Composição	88240	SINAPI	AJUDANTE DE ESTRUTURA METÁLICA COM ENCARGOS COMPLEMENTARES	SEDI - SERVIÇOS		H	0,0019083	0,0000000	23,12	0,04	
Composição	93288	SINAPI	GUINDASTE HIDRÁULICO AUTOPROPULIDO, COM LANÇA TELESCÓPICA 40 M, CAPACIDADE MÁXIMA 60 T, POTÊNCIA 260 KW - CHI	CHOR - CUSTOS		CHI	0,0011982	0,0000000	204,58	0,24	
Composição	100719	SINAPI	PINTURA COM TINTA ALQUÍDICA DE FUNDO (TIPO ZARCÃO) PULVERIZADA SOBRE PERFIL METÁLICO EXECUTADO EM FÁBRICA	PINT - PINTURAS		m²	0,2218956	0,0000000	11,79	2,61	
Insumo	00011977	SINAPI	CHUMBADOR DE AÇO ZINCADO, DIAMETRO 1/2", COMPRIMENTO 75 MM	Material		UN	0,0169084	0,0000000	10,85	0,18	
Insumo	00010966	SINAPI	PERFIL "U" SIMPLES, EM CHAPA DOBRADA DE AÇO LAMINADO, E = 8 MM, H = 150 MM, L = 75 MM (16,97 KG/M)	Material		KG	0,8313460	0,0000000	13,87	11,53	
Insumo	00001334	SINAPI	CHAPA DE AÇO GROSSA, ASTM A36, E = 5/8" (15,88 MM) 124,49 KG/M2	Material		KG	0,0744392	0,0000000	11,28	0,83	
Insumo	00004777	SINAPI	CANTONEIRA AÇO ABAS IGUAIS (QUALQUER BITOLA), ESPESURA ENTRE 1/8" E 1/4"	Material		KG	0,1852148	0,0000000	12,20	2,25	
					MO sem LS		1,59	LS =>	0,00	MO com LS =>	1,59

COMPOSIÇÕES ANALÍTICAS DE PREÇOS UNITÁRIOS

Secretaria de Atenção Especializada à Saúde
Unidade Básica de Saúde Porte 2 - Área Construída: 500,17m²

BDI Geral:
20,81%

Encargo Social Mensalista:
69,79%

Data:
15/01/2025

Bancos:
SINAPI (11/2024) - CPOS/CDHU (01/2025) - SBC (01/2025) - ORSE (10/2024) - IOPES (08/2024) - EMOP (11/2024) - SEINFRA (028)

BDI Equipamentos:
13,51%

Encargo Social Horista:
112,88%

Revisão:
00

Item	Código Banco	Descrição	Und	Und	Quant.	Porcent.	Valor Unit	Total
			Valor do BDI		5,13			29,82
5.1.2	Código Banco	Descrição	Tipo	Und	Quant.	Porcent.	Valor Unit	Total
Composição	100383 SINAPI	FABRICAÇÃO E INSTALAÇÃO DE PONTALETES DE MADEIRA NÃO APARELHADA PARA TELHADOS COM ATÉ 2 ÁGUAS E COM	COBE - COBERTURA	m²	1,0000000		18,62	18,62
Composição	88239 SINAPI	AJUDANTE DE CARPINTEIRO COM ENCARGOS COMPLEMENTARES	SEDI - SERVIÇOS	H	0,0590000	0,0000000	24,23	1,42
Composição	88262 SINAPI	CARPINTEIRO DE FORMAS COM ENCARGOS COMPLEMENTARES	SEDI - SERVIÇOS	H	0,1600000	0,0000000	27,55	4,40
Composição	93274 SINAPI	GRUA ASCENSIONAL, LANÇA DE 30 M, CAPACIDADE DE 1,0 T A 30 M, ALTURA ATÉ 39 M - CHI DIURNO. AF_05/2023	CHOR - CUSTOS	CHI	0,0043000	0,0000000	90,12	0,38
Composição	93272 SINAPI	GRUA ASCENSIONAL, LANÇA DE 30 M, CAPACIDADE DE 1,0 T A 30 M, ALTURA ATÉ 39 M - CHP DIURNO. AF_05/2023	CHOR - CUSTOS	CHP	0,0030000	0,0000000	124,86	0,37
Insumo	00005075 SINAPI	PREGO DE AÇO POLIDO COM CABECA 18 X 30 (2 3/4 X 10)	Material	KG	0,1200000	0,0000000	15,26	1,83
Insumo	00004430 SINAPI	CAIBRO NAO APARELHADO *5 X 6* CM, EM MACARANDUBA/MASSARANDUBA, ANGELIM OU EQUIVALENTE DA REGIAO - BRUTA	Material	M	0,5560000	0,0000000	7,95	4,42
Insumo	00004425 SINAPI	VIGA NAO APARELHADA *6 X 12* CM, EM MACARANDUBA/MASSARANDUBA, ANGELIM OU EQUIVALENTE DA REGIAO - BRUTA	Material	M	0,2220000	0,0000000	16,81	3,73
Insumo	00004472 SINAPI	VIGA NAO APARELHADA *6 X 16* CM, EM MACARANDUBA/MASSARANDUBA, ANGELIM OU EQUIVALENTE DA REGIAO - BRUTA	Material	M	0,0990000	0,0000000	21,00	2,07
			MO sem LS	4,92				4,92
			Valor do BDI	3,87	LS =>	0,00	MO com LS =>	22,49
5.1.3	Código Banco	Descrição	Tipo	Und	Quant.	Porcent.	Valor Unit	Total
Composição	92543 SINAPI	TRAMA DE MADEIRA COMPOSTA POR TERÇAS PARA TELHADOS DE ATÉ 2 ÁGUAS PARA TELHA ONDULADA DE FIBROCIMENTO,	COBE - COBERTURA	m²	1,0000000		16,31	16,31
Composição	93282 SINAPI	GUINCHO ELÉTRICO DE COLUNA, CAPACIDADE 400 KG, COM MOTO FREIO, MOTOR TRIFÁSICO DE 1,25 CV - CHI DIURNO.	CHOR - CUSTOS	CHI	0,0064000	0,0000000	34,97	0,22
Composição	93281 SINAPI	GUINCHO ELÉTRICO DE COLUNA, CAPACIDADE 400 KG, COM MOTO FREIO, MOTOR TRIFÁSICO DE 1,25 CV - CHP DIURNO.	CHOR - CUSTOS	CHP	0,0046000	0,0000000	35,90	0,16
Composição	88262 SINAPI	CARPINTEIRO DE FORMAS COM ENCARGOS COMPLEMENTARES	SEDI - SERVIÇOS	H	0,1180000	0,0000000	27,55	3,25
Composição	88239 SINAPI	AJUDANTE DE CARPINTEIRO COM ENCARGOS COMPLEMENTARES	SEDI - SERVIÇOS	H	0,0650000	0,0000000	24,23	1,57
Insumo	00004425 SINAPI	VIGA NAO APARELHADA *6 X 12* CM, EM MACARANDUBA/MASSARANDUBA, ANGELIM OU EQUIVALENTE DA REGIAO - BRUTA	Material	M	0,6340000	0,0000000	16,81	10,65
Insumo	00040568 SINAPI	PREGO DE AÇO POLIDO COM CABECA 22 X 48 (4 1/4 X 5)	Material	KG	0,0300000	0,0000000	15,37	0,46
			MO sem LS	4,09				4,09
			Valor do BDI	3,39	LS =>	0,00	MO com LS =>	19,70
5.2.1	Código Banco	Descrição	Tipo	Und	Quant.	Porcent.	Valor Unit	Total
Composição	94207 SINAPI	TELHAMENTO COM TELHA ONDULADA DE FIBROCIMENTO E = 6 MM, COM RECOBRIMENTO LATERAL DE 1/4 DE ONDA PARA	COBE - COBERTURA	m²	1,0000000		47,55	47,55
Composição	93282 SINAPI	GUINCHO ELÉTRICO DE COLUNA, CAPACIDADE 400 KG, COM MOTO FREIO, MOTOR TRIFÁSICO DE 1,25 CV - CHI DIURNO.	CHOR - CUSTOS	CHI	0,0069000	0,0000000	34,97	0,24
Composição	88316 SINAPI	SERVENTE COM ENCARGOS COMPLEMENTARES	SEDI - SERVIÇOS	H	0,1500000	0,0000000	23,08	3,46
Composição	88323 SINAPI	TELHADISTA COM ENCARGOS COMPLEMENTARES	SEDI - SERVIÇOS	H	0,1150000	0,0000000	27,27	3,13
Composição	93281 SINAPI	GUINCHO ELÉTRICO DE COLUNA, CAPACIDADE 400 KG, COM MOTO FREIO, MOTOR TRIFÁSICO DE 1,25 CV - CHP DIURNO.	CHOR - CUSTOS	CHP	0,0050000	0,0000000	35,90	0,17
Insumo	00001607 SINAPI	CONJUNTO ARRUELAS DE VEDAÇÃO 5/16" PARA TELHA FIBROCIMENTO (UMA ARRUELA METALICA E UMA ARRUELA PVC -	Material	CJ	1,2700000	0,0000000	0,26	0,33
Insumo	00007194 SINAPI	TELHA DE FIBROCIMENTO ONDULADA E = 6 MM, DE 2,44 X 1,10 M (SEM AMIANTO)	Material	m²	1,2750000	0,0000000	27,66	35,26
Insumo	00004302 SINAPI	PARAFUSO ZINCADO ROSCA SOBERBA, CABECA SEXTAVADA, 5/16" X 250 MM, PARA FIXAÇÃO DE TELHA EM MADEIRA	Material	UN	1,2700000	0,0000000	3,91	4,96
			MO sem LS	5,41				5,41
			Valor do BDI	9,89	LS =>	0,00	MO com LS =>	57,44
5.2.2	Código Banco	Descrição	Tipo	Und	Quant.	Porcent.	Valor Unit	Total
Composição	100113 SBC	COBERTURA EM CHAPA POLICARBONATO ALVEOLAR 10mm	COBERTURAS	m²	1,0000000		95,82	95,82
Insumo	070113 SBC	CHAPA DE POLICARBONATO ALVEOLAR 2,10x6,0mx10mm	Material	m²	1,0500000	0,0000000	91,26	95,82
			MO sem LS	0,00				0,00
			Valor do BDI	19,94	LS =>	0,00	MO com LS =>	115,76
5.3.1	Código Banco	Descrição	Tipo	Und	Quant.	Porcent.	Valor Unit	Total
Composição	94229 SINAPI	CALHA EM CHAPA DE AÇO GALVANIZADO NÚMERO 24, DESENVOLVIMENTO DE 100 CM, INCLUSO TRANSPORTE VERTICAL.	COBE - COBERTURA	M	1,0000000		193,20	193,20
Composição	93282 SINAPI	GUINCHO ELÉTRICO DE COLUNA, CAPACIDADE 400 KG, COM MOTO FREIO, MOTOR TRIFÁSICO DE 1,25 CV - CHI DIURNO.	CHOR - CUSTOS	CHI	0,0183000	0,0000000	34,97	0,63
Composição	93281 SINAPI	GUINCHO ELÉTRICO DE COLUNA, CAPACIDADE 400 KG, COM MOTO FREIO, MOTOR TRIFÁSICO DE 1,25 CV - CHP DIURNO.	CHOR - CUSTOS	CHP	0,0132000	0,0000000	35,90	0,47
Composição	88316 SINAPI	SERVENTE COM ENCARGOS COMPLEMENTARES	SEDI - SERVIÇOS	H	0,6330000	0,0000000	23,08	14,60
Composição	88323 SINAPI	TELHADISTA COM ENCARGOS COMPLEMENTARES	SEDI - SERVIÇOS	H	0,5390000	0,0000000	27,27	14,69
Insumo	00005104 SINAPI	REBITE DE REPUXO EM ALUMÍNIO VAZADO, DIÂMETRO 3,2 X 8 MM DE COMPRIMENTO (1KG = 1025 UNIDADES)	Material	KG	0,0049000	0,0000000	73,75	0,36
Insumo	00000142 SINAPI	SELANTE ELÁSTICO MONOCOMPONENTE A BASE DE POLIURETANO (PU) PARA JUNTAS DIVERSAS	Material	310ML	0,1610000	0,0000000	37,26	5,99
Insumo	00013388 SINAPI	SOLDA EM BARRA DE ESTANHO-CHUMBO 50/50	Material	KG	0,1800000	0,0000000	278,75	50,17

COMPOSIÇÕES ANALÍTICAS DE PREÇOS UNITÁRIOS

Secretaria de Atenção Especializada à Saúde
Unidade Básica de Saúde Porte 2 - Área Construída: 500,17m²

BDI Geral:
20,81%

Encargo Social Mensalista:
69,79%

Data:
15/01/2025

Bancos:
SINAPI (11/2024) - CPOS/CDHU (01/2025) - SBC (01/2025) - ORSE (10/2024) - IOPES (08/2024) - EMOP (11/2024) - SEINFRA (028)

BDI Equipamentos:
13,51%

Encargo Social Horista:
112,88%

Revisão:
00

Item	Código	Banco	Descrição	Material	Und	Und	Quant.			Total	
Insumo	00040784	SINAPI	CALHA QUADRADA DE CHAPA DE AÇO GALVANIZADA NUM 24, CORTE 100 CM	Material		M	1,0500000	0,0000000	100,88	105,92	
Insumo	00005061	SINAPI	PREGO DE AÇO POLIDO COM CABECA 18 X 27 (2 1/2 X 10)	Material		KG	0,0250000	0,0000000	15,00	0,37	
						MO sem LS	23,53	LS =>	0,00	MO com LS =>	23,53
						Valor do BDI	40,20				233,40

5.3.2	Código	Banco	Descrição	Tipo	Und	Und	Quant.	Porcent.	Valor Unit	Total	
Composição	94231	SINAPI	RUFO EM CHAPA DE AÇO GALVANIZADO NÚMERO 24, CORTE DE 25 CM, INCLUSO TRANSPORTE VERTICAL. AF_07/2019	COBE - COBERTURA		M	1,0000000		59,05	59,05	
Composição	93281	SINAPI	GUINCHO ELÉTRICO DE COLUNA, CAPACIDADE 400 KG, COM MOTO FREIO, MOTOR TRIFÁSICO DE 1,25 CV - CHP DIURNO.	CHOR - CUSTOS		CHP	0,0132000	0,0000000	35,90	0,47	
Composição	88323	SINAPI	TELHADISTA COM ENCARGOS COMPLEMENTARES	SEDI - SERVIÇOS		H	0,1120000	0,0000000	27,27	3,05	
Composição	88316	SINAPI	SERVENTE COM ENCARGOS COMPLEMENTARES	SEDI - SERVIÇOS		H	0,2070000	0,0000000	23,08	4,77	
Composição	93282	SINAPI	GUINCHO ELÉTRICO DE COLUNA, CAPACIDADE 400 KG, COM MOTO FREIO, MOTOR TRIFÁSICO DE 1,25 CV - CHI DIURNO.	CHOR - CUSTOS		CHI	0,0183000	0,0000000	34,97	0,63	
Insumo	00040873	SINAPI	RUFO INTERNO/EXTERNO DE CHAPA DE AÇO GALVANIZADA NUM 24, CORTE 25 CM	Material		M	1,0500000	0,0000000	28,62	30,05	
Insumo	00013388	SINAPI	SOLDA EM BARRA DE ESTANHO-CHUMBO 50/50	Material		KG	0,0450000	0,0000000	278,75	12,54	
Insumo	00005061	SINAPI	PREGO DE AÇO POLIDO COM CABECA 18 X 27 (2 1/2 X 10)	Material		KG	0,0060000	0,0000000	15,00	0,09	
Insumo	00005104	SINAPI	REBITE DE REPUXO EM ALUMÍNIO VAZADO, DIÂMETRO 3,2 X 8 MM DE COMPRIMENTO (1KG = 1025 UNIDADES)	Material		KG	0,0012000	0,0000000	73,75	0,08	
Insumo	00000142	SINAPI	SELANTE ELÁSTICO MONOCOMPONENTE A BASE DE POLIURETANO (PU) PARA JUNTAS DIVERSAS	Material		310ML	0,1980000	0,0000000	37,26	7,37	
						MO sem LS	6,93	LS =>	0,00	MO com LS =>	6,93
						Valor do BDI	12,28				71,33

5.3.3	Código	Banco	Descrição	Tipo	Und	Und	Quant.	Porcent.	Valor Unit	Total	
Composição	94451	SINAPI	CUMEEIRA PARA TELHA DE FIBROCIMENTO ESTRUTURAL E = 6 MM, INCLUSO ACESSÓRIOS DE FIXAÇÃO E IÇAMENTO.	COBE - COBERTURA		M	1,0000000		90,55	90,55	
Composição	93282	SINAPI	GUINCHO ELÉTRICO DE COLUNA, CAPACIDADE 400 KG, COM MOTO FREIO, MOTOR TRIFÁSICO DE 1,25 CV - CHI DIURNO.	CHOR - CUSTOS		CHI	0,0026000	0,0000000	34,97	0,09	
Composição	88316	SINAPI	SERVENTE COM ENCARGOS COMPLEMENTARES	SEDI - SERVIÇOS		H	0,0750000	0,0000000	23,08	1,73	
Composição	93281	SINAPI	GUINCHO ELÉTRICO DE COLUNA, CAPACIDADE 400 KG, COM MOTO FREIO, MOTOR TRIFÁSICO DE 1,25 CV - CHP DIURNO.	CHOR - CUSTOS		CHP	0,0018000	0,0000000	35,90	0,06	
Composição	88323	SINAPI	TELHADISTA COM ENCARGOS COMPLEMENTARES	SEDI - SERVIÇOS		H	0,0610000	0,0000000	27,27	1,66	
Insumo	00001607	SINAPI	CONJUNTO ARRUELAS DE VEDAÇÃO 5/16" PARA TELHA FIBROCIMENTO (UMA ARRUELA METÁLICA E UMA ARRUELA PVC -	Material		CJ	4,2000000	0,0000000	0,26	1,09	
Insumo	00004302	SINAPI	PARAFUSO ZINCADO ROSCA SOBERBA, CABECA SEXTAVADA, 5/16" X 250 MM, PARA FIXAÇÃO DE TELHA EM MADEIRA	Material		UN	4,2000000	0,0000000	3,91	16,42	
Insumo	00007216	SINAPI	CUMEEIRA NORMAL PARA TELHA ESTRUTURAL DE FIBROCIMENTO 2 ABAS, E = 6 MM, DE 1050 X 935 MM (SEM AMIANTO)	Material		UN	1,0290000	0,0000000	67,55	69,50	
						MO sem LS	2,73	LS =>	0,00	MO com LS =>	2,73
						Valor do BDI	18,84				109,39

6.1	Código	Banco	Descrição	Tipo	Und	Und	Quant.	Porcent.	Valor Unit	Total	
Composição	98556	SINAPI	IMPERMEABILIZAÇÃO DE SUPERFÍCIE COM ARGAMASSA POLIMÉRICA / MEMBRANA ACRÍLICA, 4 DEMÃOS, REFORÇADA COM VÉU	IMPE -		m²	1,0000000		62,89	62,89	
Composição	88243	SINAPI	AJUDANTE ESPECIALIZADO COM ENCARGOS COMPLEMENTARES	SEDI - SERVIÇOS		H	0,2228000	0,0000000	24,10	5,36	
Composição	88270	SINAPI	IMPERMEABILIZADOR COM ENCARGOS COMPLEMENTARES	SEDI - SERVIÇOS		H	0,9881000	0,0000000	29,44	29,08	
Insumo	00000135	SINAPI	ARGAMASSA POLIMÉRICA IMPERMEABILIZANTE SEMIFLEXÍVEL, BICOMPONENTE, A BASE DE CIMENTO E ADITIVOS	Material		KG	4,6154000	0,0000000	3,56	16,43	
Insumo	00004030	SINAPI	VEU DE POLIÉSTER PARA IMPERMEABILIZAÇÃO	Material		m²	1,3513000	0,0000000	8,90	12,02	
						MO sem LS	27,39	LS =>	0,00	MO com LS =>	27,39
						Valor do BDI	13,08				75,97

6.2	Código	Banco	Descrição	Tipo	Und	Und	Quant.	Porcent.	Valor Unit	Total	
Composição	98555	SINAPI	IMPERMEABILIZAÇÃO DE SUPERFÍCIE COM ARGAMASSA POLIMÉRICA / MEMBRANA ACRÍLICA, 3 DEMÃOS. AF_09/2023	IMPE -		m²	1,0000000		33,37	33,37	
Composição	88243	SINAPI	AJUDANTE ESPECIALIZADO COM ENCARGOS COMPLEMENTARES	SEDI - SERVIÇOS		H	0,1362000	0,0000000	24,10	3,28	
Composição	88270	SINAPI	IMPERMEABILIZADOR COM ENCARGOS COMPLEMENTARES	SEDI - SERVIÇOS		H	0,6039000	0,0000000	29,44	17,77	
Insumo	00000135	SINAPI	ARGAMASSA POLIMÉRICA IMPERMEABILIZANTE SEMIFLEXÍVEL, BICOMPONENTE, A BASE DE CIMENTO E ADITIVOS	Material		KG	3,4615000	0,0000000	3,56	12,32	
						MO sem LS	16,74	LS =>	0,00	MO com LS =>	16,74
						Valor do BDI	6,94				40,31

7.1.1.1	Código	Banco	Descrição	Tipo	Und	Und	Quant.	Porcent.	Valor Unit	Total
Composição	90844	SINAPI	KIT DE PORTA DE MADEIRA PARA PINTURA, SEMI-OCA (LEVE OU MÉDIA), PADRÃO MÉDIO, 90X210CM, ESPESSURA DE 3,5CM,	ESQV -		UN	1,0000000		1,462,96	1,462,96
Composição	90830	SINAPI	FECHADURA DE EMBUTIR COM CILINDRO, EXTERNA, COMPLETA, ACABAMENTO PADRÃO MÉDIO, INCLUSO EXECUÇÃO DE FURO -	ESQV -		UN	1,0000000	0,0000000	197,23	197,23
Composição	90806	SINAPI	BATENTE PARA PORTA DE MADEIRA, FIXAÇÃO COM ARGAMASSA, PADRÃO MÉDIO - FORNECIMENTO E INSTALAÇÃO. AF_12/2019	ESQV -		UN	1,0000000	0,0000000	549,86	549,86
Composição	100659	SINAPI	ALIZAR DE 5X1,5CM PARA PORTA FIXADO COM PREGOS, PADRÃO MÉDIO - FORNECIMENTO E INSTALAÇÃO. AF_12/2019	ESQV -		M	10,2000000	0,0000000	17,47	178,19

COMPOSIÇÕES ANALÍTICAS DE PREÇOS UNITÁRIOS

Secretaria de Atenção Especializada à Saúde
Unidade Básica de Saúde Porte 2 - Área Construída: 500,17m²

BDI Geral:
20,81%

Encargo Social Mensalista:
69,79%

Data:
15/01/2025

Bancos:
SINAPI (11/2024) - CPOS/CDHU (01/2025) - SBC (01/2025) - ORSE (10/2024) - IOPES (08/2024) - EMOP (11/2024) - SEINFRA (028)

BDI Equipamentos:
13,51%

Encargo Social Horista:
112,88%

Revisão:
00

Item	Código	Banco	Descrição	Und	Und	Quant.	Porcent.	Valor Unit	Total
Composição	90823	SINAPI	PORTA DE MADEIRA PARA PINTURA, SEMI-OCA (LEVE OU MÉDIA), 90X210CM, ESPESSURA DE 3,5CM, INCLUSO DOBRADIÇAS -	ESQV -	UN	1,0000000	0,0000000	537,68	537,68
				MO sem LS		240,10	LS => 0,00	MO com LS =>	240,10
				Valor do BDI		304,44			1.767,40

7.1.1.2	Código	Banco	Descrição	Tipo	Und	Quant.	Porcent.	Valor Unit	Total
Composição	90843	SINAPI	KIT DE PORTA DE MADEIRA PARA PINTURA, SEMI-OCA (LEVE OU MÉDIA), PADRÃO MÉDIO, 80X210CM, ESPESSURA DE 3,5CM,	ESQV -	UN	1,0000000		1.362,64	1.362,64
Composição	100659	SINAPI	ALIZAR DE 5X1,5CM PARA PORTA FIXADO COM PREGOS, PADRÃO MÉDIO - FORNECIMENTO E INSTALAÇÃO. AF_12/2019	ESQV -	M	10,0000000	0,0000000	17,47	174,70
Composição	90830	SINAPI	FECHADURA DE EMBUTIR COM CILINDRO, EXTERNA, COMPLETA, ACABAMENTO PADRÃO MÉDIO, INCLUSO EXECUÇÃO DE FURO	ESQV -	UN	1,0000000	0,0000000	197,23	197,23
Composição	90806	SINAPI	BATENTE PARA PORTA DE MADEIRA, FIXAÇÃO COM ARGAMASSA, PADRÃO MÉDIO - FORNECIMENTO E INSTALAÇÃO. AF_12/2019	ESQV -	UN	1,0000000	0,0000000	549,86	549,86
Composição	90822	SINAPI	PORTA DE MADEIRA PARA PINTURA, SEMI-OCA (LEVE OU MÉDIA), 80X210CM, ESPESSURA DE 3,5CM, INCLUSO DOBRADIÇAS -	ESQV -	UN	1,0000000	0,0000000	440,85	440,85
				MO sem LS		235,84	LS => 0,00	MO com LS =>	235,84
				Valor do BDI		283,56			1.646,20

7.1.1.3	Código	Banco	Descrição	Tipo	Und	Quant.	Porcent.	Valor Unit	Total
Composição	110015	SBC	PORTA COMPLETA MADEIRA 1 FL. 1,20x2,10m-INTERNA	ESQUADRIAS DE	UN	1,0000000		1.155,34	1.155,34
Insumo	000100	SBC	AREIA GROSSA LAVADA	Material	m³	0,0160000	0,0000000	98,26	1,57
Insumo	099449	SBC	AJUDANTE DE CARPINTEIRO	Mão de Obra	H	2,9220000	0,0000000	16,57	48,43
Insumo	008624	SBC	ADUELA/MARCO/BATENTE MADEIRA 3,5x14cm P/PINTURA	Material	M	5,7500000	0,0000000	35,98	206,88
Insumo	001349	SBC	ALIZAR/MOLDURA MADEIRA DE LEI 1,5x4,5cm PARA PINTURA	Material	M	11,1600000	0,0000000	24,16	269,62
Insumo	004776	SBC	PREGO FERRO GALVANIZADO 19x36 (109 un/kg)	Material	KG	0,1100000	0,0000000	18,69	2,05
Insumo	014213	SBC	PREGO FERRO GALVANIZADO 15x15 (636 un/kg)	Material	KG	0,0300000	0,0000000	22,82	0,68
Insumo	000050	SBC	CIMENTO PORTLAND CP III 32RS NBR 11578 (quilo)	Material	KG	6,9120000	0,0000000	0,85	5,87
Insumo	080106	SBC	PORTA MADEIRA LISA PARA PINTURA 1,20x2,10m	Material	UN	1,0000000	0,0000000	541,50	541,50
Insumo	002203	SBC	TACO DE MADEIRA PARA FIXAÇÃO DE ESQUADRIAS/CAIXILHOS	Material	UN	8,0000000	0,0000000	0,70	5,80
Insumo	099360	SBC	CARPINTEIRO DE ESQUADRIA	Mão de Obra	H	3,7570000	0,0000000	19,47	73,14
				MO sem LS		121,57	LS => 0,00	MO com LS =>	121,57
				Valor do BDI		240,42			1.395,76

7.1.1.4	Código	Banco	Descrição	Tipo	Und	Quant.	Porcent.	Valor Unit	Total
Composição	23.08.242	CPOS/CDHU	Porta lisa de correr suspensa em madeira com batente	23,08	m²	1,0000000		549,90	549,90
Insumo	B.01.000.010111	CPOS/CDHU	Carpinteiro	Mão de Obra	H	1,5000000	0,0000000	26,09	39,13
Insumo	D.04.000.030003	CPOS/CDHU	Porta lisa de correr suspensa em madeira Curupixá, freijo, com batente e trilho na parte superior	Material	m²	1,0000000	0,0000000	510,77	510,77
				MO sem LS		39,13	LS => 0,00	MO com LS =>	39,13
				Valor do BDI		114,43			664,33

7.1.1.5	Código	Banco	Descrição	Tipo	Und	Quant.	Porcent.	Valor Unit	Total
Composição	110016	SBC	PORTA COMPLETA MADEIRA 2 FL. 1,60x2,10m LISA FER.VAI-E-DEM	ESQUADRIAS DE	UN	1,0000000		1.278,09	1.278,09
Insumo	000699	SBC	PORTA MADEIRA LISA PINTURA 0,80x2,10m	Material	UN	2,0000000	0,0000000	179,00	358,00
Insumo	099449	SBC	AJUDANTE DE CARPINTEIRO	Mão de Obra	H	3,6430000	0,0000000	16,57	60,38
Insumo	000100	SBC	AREIA GROSSA LAVADA	Material	m³	0,0160000	0,0000000	98,26	1,57
Insumo	014213	SBC	PREGO FERRO GALVANIZADO 15x15 (636 un/kg)	Material	KG	0,0300000	0,0000000	22,82	0,68
Insumo	099360	SBC	CARPINTEIRO DE ESQUADRIA	Mão de Obra	H	4,7560000	0,0000000	19,47	92,59
Insumo	004776	SBC	PREGO FERRO GALVANIZADO 19x36 (109 un/kg)	Material	KG	0,1100000	0,0000000	18,69	2,05
Insumo	002203	SBC	TACO DE MADEIRA PARA FIXAÇÃO DE ESQUADRIAS/CAIXILHOS	Material	UN	10,0000000	0,0000000	0,70	7,00
Insumo	014241	SBC	DOBRADICA VAI-E-DEM 3" METAL CROMADO UNIAO MUNDIAL	Material	UN	2,0000000	0,0000000	110,70	221,40
Insumo	001349	SBC	ALIZAR/MOLDURA MADEIRA DE LEI 1,5x4,5cm PARA PINTURA	Material	M	12,5400000	0,0000000	24,16	302,96
Insumo	000050	SBC	CIMENTO PORTLAND CP III 32RS NBR 11578 (quilo)	Material	KG	6,9120000	0,0000000	0,85	5,87
Insumo	008624	SBC	ADUELA/MARCO/BATENTE MADEIRA 3,5x14cm P/PINTURA	Material	M	6,2700000	0,0000000	35,98	225,59
				MO sem LS		152,97	LS => 0,00	MO com LS =>	152,97
				Valor do BDI		265,97			1.544,06

7.2.1.1	Código	Banco	Descrição	Tipo	Und	Quant.	Porcent.	Valor Unit	Total
Composição	91338	SINAPI	PORTA DE ALUMÍNIO DE ABRIR COM LAMBRI, COM GUARNIÇÃO, FIXAÇÃO COM PARAFUSOS - FORNECIMENTO E INSTALAÇÃO.	ESQV -	m²	1,0000000		1.112,24	1.112,24

COMPOSIÇÕES ANALÍTICAS DE PREÇOS UNITÁRIOS

Secretaria de Atenção Especializada à Saúde
Unidade Básica de Saúde Porte 2 - Área Construída: 500,17m²

BDI Geral:
20,81%

Encargo Social Mensalista:
69,79%

Data:
15/01/2025

Bancos:
SINAPI (11/2024) - CPOS/CDHU (01/2025) - SBC (01/2025) - ORSE (10/2024) - IOPES (08/2024) - EMOP (11/2024) - SEINFRA (028)

BDI Equipamentos:
13,51%

Encargo Social Horista:
112,88%

Revisão:
00

Item	Código Banco	Descrição	Tipo	Und	Und	Quant.	Porcent.	Valor Unit	Total
Composição	88316 SINAPI	SERVENTE COM ENCARGOS COMPLEMENTARES	SEDI - SERVIÇOS	H		0,1779000	0,0000000	23,08	4,10
Composição	88309 SINAPI	PEDREIRO COM ENCARGOS COMPLEMENTARES	SEDI - SERVIÇOS	H		0,3563000	0,0000000	27,93	9,95
Insumo	00004914 SINAPI	PORTA DE ABRIR EM ALUMINIO COM LAMBRI HORIZONTAL/LAMINADA, ACABAMENTO ANODIZADO NATURAL, SEM	Material	m²		1,0000000	0,0000000	797,34	797,34
Insumo	00036888 SINAPI	GUARNICAO / MOLDURA / ARREMATÉ DE ACABAMENTO PARA ESQUADRIA, EM ALUMINIO PERFIL 25, ACABAMENTO ANODIZADO	Material	M		6,8504000	0,0000000	38,21	261,75
Insumo	00000142 SINAPI	SELANTE ELASTICO MONOCOMPONENTE A BASE DE POLIURETANO (PU) PARA JUNTAS DIVERSAS	Material	310ML		0,8829000	0,0000000	37,26	32,89
Insumo	00007568 SINAPI	BUCHA DE NYLON SEM ABA S10, COM PARAFUSO DE 6,10 X 65 MM EM ACO ZINCADO COM ROSCA SOBERBA, CABECA CHATA E	Material	UN		4,8166000	0,0000000	1,29	6,21
			MO sem LS		10,94	LS =>	0,00	MO com LS =>	10,94
			Valor do BDI		231,45				1.343,69

7.2.1.2	Código Banco	Descrição	Tipo	Und	Und	Quant.	Porcent.	Valor Unit	Total
Composição	25.02.110 CPOS/CDHU	Porta veneziana de abrir em alumínio, sob medida	25,02	m²		1,0000000		1.125,43	1.125,43
Insumo	B.02.000.020508 CPOS/CDHU	Cimento CII-E-32 (sacos de 50 kg)	Material	KG		2,0300000	0,0000000	0,62	1,25
Insumo	B.01.000.010146 CPOS/CDHU	Servente	Mão de Obra	H		3,0000000	0,0000000	21,43	64,29
Insumo	B.01.000.010139 CPOS/CDHU	Pedreiro	Mão de Obra	H		3,0000000	0,0000000	26,09	78,27
Insumo	H.05.000.031120 CPOS/CDHU	Porta em alumínio anodizado fosco L 30, tipo veneziana de giro, completa com batente e ferragem, sob medida com referência 90 cm x 185	Material	m²		1,0000000	0,0000000	980,41	980,41
Insumo	B.04.000.020503 CPOS/CDHU	Areia média lavada (a granel caçamba fechada)	Material	m³		0,0072000	0,0000000	169,27	1,21
			MO sem LS		142,56	LS =>	0,00	MO com LS =>	142,56
			Valor do BDI		234,20				1.359,63

7.2.1.3	Código Banco	Descrição	Tipo	Und	Und	Quant.	Porcent.	Valor Unit	Total
Composição	14.003.0205-0 EMOP	PORTA DE ALUMINIO ANODIZADO AO NATURAL EM 2 FOLHAS DE ABRIR, TENDO 1 CONTRAPINAZO DIVIDINDO A ESQUADRIA EM	14	m²		1,0000000		1.139,96	1.139,96
Insumo	01999 EMOP	MAO-DE-OBRA DE SERVENTE DA CONSTRUCAO CI VIL, INCLUSIVE ENCARGOS SOCIAIS	Mão de Obra	H		3,0000000	3,0000000	20,19	62,38
Insumo	06913 EMOP	MAO-DE-OBRA DE SERRALHEIRO DA CONSTRUCAO CIVIL, INCLUSIVE ENCARGOS SOCIAIS	Mão de Obra	H		3,0000000	3,0000000	30,07	92,91
Insumo	00022 EMOP	ALUMINIO EM PERFIL TUBULAR EXTRUDADO, LI GA COMUM	Material	KG		23,0000000	39,0000000	30,80	984,67
			MO sem LS		155,29	LS =>	0,00	MO com LS =>	155,29
			Valor do BDI		237,22				1.377,18

7.2.1.4	Código Banco	Descrição	Tipo	Und	Und	Quant.	Porcent.	Valor Unit	Total
Composição	24.02.460 CPOS/CDHU	Porta de abrir em tela ondulada de aço galvanizado, completa	24,02	m²		1,0000000		1.215,84	1.215,84
Insumo	B.04.000.020503 CPOS/CDHU	Areia média lavada (a granel caçamba fechada)	Material	m³		0,0100000	0,0000000	169,27	1,69
Insumo	B.01.000.010146 CPOS/CDHU	Servente	Mão de Obra	H		2,0000000	0,0000000	21,43	42,86
Insumo	B.02.000.020508 CPOS/CDHU	Cimento CII-E-32 (sacos de 50 kg)	Material	KG		2,0300000	0,0000000	0,62	1,25
Insumo	H.04.000.031272 CPOS/CDHU	Porta de abrir em tela de aço galvanizado, ondulada de 1' fio 12, sob medida	Material	m²		1,0000000	0,0000000	1.143,95	1.143,95
Insumo	B.01.000.010139 CPOS/CDHU	Pedreiro	Mão de Obra	H		1,0000000	0,0000000	26,09	26,09
			MO sem LS		68,95	LS =>	0,00	MO com LS =>	68,95
			Valor do BDI		253,01				1.468,85

7.2.1.5	Código Banco	Descrição	Tipo	Und	Und	Quant.	Porcent.	Valor Unit	Total
Composição	112370 SBC	PORTA ALUMINIO ANODIZADO NATURAL 1 FOLHA DE ABRIR	ESQUADRIAS DE	m²		1,0000000		1.162,27	1.162,27
Insumo	000050 SBC	CIMENTO PORTLAND CP III 32RS NBR 11578 (quilo)	Material	KG		1,2000000	0,0000000	0,85	1,02
Insumo	099230 SBC	SERRALHEIRO	Mão de Obra	H		15,0240000	0,0000000	19,47	292,49
Insumo	099662 SBC	AJUDANTE DE SERRALHEIRO	Mão de Obra	H		17,1110000	0,0000000	16,57	283,61
Insumo	001328 SBC	PORTA 1 FOLHA LAMBRI ALUMINIO NATURAL LINHA 25	Material	m²		1,0000000	0,0000000	584,96	584,96
Insumo	000100 SBC	AREIA GROSSA LAVADA	Material	m³		0,0020000	0,0000000	98,26	0,19
			MO sem LS		576,10	LS =>	0,00	MO com LS =>	576,10
			Valor do BDI		241,86				1.404,13

7.2.1.6	Código Banco	Descrição	Tipo	Und	Und	Quant.	Valor Unit	Total
Composição	12220 ORSE	Portão/porta em alumínio cor N/B/P, de abrir, 02 fls, vazado, em tubo quadrado 3"x1.1/2" horizontais e 1.1/2"x1.1/2" verticais,	Esquadrias de Alumínio	m²		1,0000000	400,59	400,59
Item	Código Banco	Descrição	Tipo	Und	Und	Quant.	Valor Unit	Total
Composição	10549 ORSE	Encargos Complementares - Servente	Provisórios	h		1,5000000	3,79	5,68
Insumo	00006111/SINAPI ORSE	Servente de obras (horista)	Mão de Obra	h		1,5000000	13,65	20,46
Composição	1903 ORSE	Argamassa cimento e areia traço 1-1 (1:3) - 1 saco cimento 50kg / 3 padiolas areia dim. 0.35 x 0.45 x 0.23 m - Confecção mecânica e	Argamassas	m³		0,0030000	521,68	1,56
Composição	10550 ORSE	Encargos Complementares - Pedreiro	Provisórios	h		1,0000000	3,66	3,66

COMPOSIÇÕES ANALÍTICAS DE PREÇOS UNITÁRIOS

Secretaria de Atenção Especializada à Saúde
Unidade Básica de Saúde Porte 2 - Área Construída: 500,17m²

BDI Geral:
20,81%

Encargo Social Mensalista:
69,79%

Data:
15/01/2025

Bancos:
SINAPI (11/2024) - CPOS/CDHU (01/2025) - SBC (01/2025) - ORSE (10/2024) - IOPES (08/2024) - EMOP (11/2024) - SEINFRA (028)

BDI Equipamentos:
13,51%

Encargo Social Horista:
112,88%

Revisão:
00

Item	Código Banco	Descrição	Material	Und	Und	Quant.	Valor Unit	Total	
Insumo	13064 ORSE	Portão/porta em alumínio cor N/B/P, de abrir, 02 fis, vazado, em tubo quadrado 3"x1.1/2" horizontais e engradado e 1.1/2"x1.1/2" verticais,	Mão de Obra		h	1,0000000	350,00	350,00	
Insumo	00004750/SINAPI ORSE	Pedreiro (horista)	Mão de Obra		h	1,0000000	19,13	19,12	
Detalhamento de Cálculo ORSE									
Item	Código Banco	Descrição	Tipo	Und	Und	Quant.	Valor Unit	Total	
Insumo	00004750/SINAPI ORSE	Pedreiro (horista)	Mão de Obra		h	1,0000000	19,13	19,12	
Insumo	00012892/SINAPI ORSE	Luva raspa de couro, cano curto (punho *7* cm)	Material		par	0,0057776	12,10	0,06	
Insumo	10599 ORSE	Protetor solar fps 30 com 120ml	Material		un	0,0045216	18,00	0,08	
Insumo	10596 ORSE	Protetor auricular	Material		un	0,0113040	4,90	0,05	
Insumo	00002711/SINAPI ORSE	Carrinho de mão de aço capacidade 50 a 60 l, pneu com câmara	Material		un	0,0003024	163,00	0,04	
Insumo	00012895/SINAPI ORSE	Capacete de segurança aba frontal com suspensão de polietileno, sem jugular (classe b)	Material		un	0,0015072	13,45	0,02	
Insumo	941 ORSE	Fardamento com mangas curta	Material		un	0,0037680	190,77	0,71	
Insumo	11243 ORSE	Martelo sem unha	Material		un	0,0001000	28,00	0,00	
Insumo	158 ORSE	Almoço (Participação do empregador)	Material		un	0,2557216	14,00	3,58	
Insumo	00012893/SINAPI ORSE	Bota de segurança com biqueira de aço e colarinho acolchoado	Material		par	0,0020096	64,56	0,12	
Insumo	4728 ORSE	Talhadeira chata 10"	Material		un	0,0004536	18,58	0,00	
Insumo	1651 ORSE	Óculos branco proteçãoProtetor auricular	Material		pr	0,0020096	6,70	0,01	
Insumo	00001379/SINAPI ORSE	Cimento portland composto cp ii-32	Material		kg	1,3566000	0,76	1,03	
Insumo	10790 ORSE	Prumo de face	Material		un	0,0001000	25,95	0,00	
Insumo	11265 ORSE	Martelo de borracha com cabo	Material		un	0,0004000	18,75	0,00	
Insumo	11264 ORSE	Marreta de 1/2 kg com cabo	Material		un	0,0002000	13,52	0,00	
Insumo	4729 ORSE	Marreta 1 kg com cabo	Material		un	0,0001512	37,80	0,00	
Insumo	10362 ORSE	Seguro de vida e acidente em grupo	Serviços		un	0,0113040	12,54	0,14	
Insumo	00012894/SINAPI ORSE	Capa para chuva em pvc com forro de poliéster, com capuz (amarela ou azul)	Material		un	0,0005024	17,48	0,00	
Insumo	10492 ORSE	Cesta Básica	Material		un	0,0113040	190,00	2,14	
Insumo	10788 ORSE	Pá quadrada	Material		un	0,0003024	36,90	0,01	
Insumo	4174 ORSE	Desempenadeira de aço lisa, cabo madeira, ref.143, Atlas ou similar	Material		un	0,0005000	12,00	0,00	
Insumo	13064 ORSE	Portão/porta em alumínio cor N/B/P, de abrir, 02 fis, vazado, em tubo quadrado 3"x1.1/2" horizontais e 1.1/2"x1.1/2" verticais,	Material		m²	1,0000000	350,00	350,00	
Insumo	00000370/SINAPI ORSE	Areia média - posto jazida/fornecedor (retirado na jazida, sem transporte)	Material		m³	0,0032400	100,00	0,32	
Insumo	11245 ORSE	Desempoladeira de madeira 12x22	Material		un	0,0007000	11,60	0,00	
Insumo	2378 ORSE	Vale transporte	Material		un	0,2076792	4,50	0,93	
Insumo	10789 ORSE	Nível de bolha de madeira	Material		un	0,0002000	15,40	0,00	
Insumo	10517 ORSE	Exames admissionais/demissionais (checkup)	Serviços		cj	0,0010048	300,00	0,30	
Insumo	10761 ORSE	Refeição - café da manhã (café com leite e dois pães com manteiga)	Serviços		un	0,2557216	5,00	1,27	
Insumo	00006111/SINAPI ORSE	Servente de obras (horista)	Mão de Obra		h	1,5120000	13,65	20,63	
Insumo	10282 ORSE	Regua de alumínio c/ 2,00m (para pedreiro)	Material		un	0,0002000	46,20	0,00	
Insumo	11246 ORSE	Escala métrica de bambú	Material		un	0,0007000	10,22	0,00	
Insumo	4722 ORSE	Colher de pedreiro	Material		un	0,0004000	18,80	0,00	
Insumo	11247 ORSE	Serra mármore	Material		un	0,0001000	327,80	0,03	
				MO sem	39,75	LS =>	0,00	MO com LS =>	39,75
				Valor do	83,36			Valor com BDI =>	483,95

7.2.2.1	Código Banco	Descrição	Tipo	Und	Und	Quant.	Porcent.	Valor Unit	Total
Composição	94569 SINAPI	JANELA DE ALUMÍNIO TIPO MAXIM-AR, COM VIDROS, BATENTE E FERRAGENS, EXCLUSIVE ALIZAR, ACABAMENTO E	ESQV -		m²	1,0000000		872,80	872,80
Composição	88309 SINAPI	PEDREIRO COM ENCARGOS COMPLEMENTARES	SEDI - SERVIÇOS		H	1,0104139	0,0000000	27,93	28,22
Composição	88316 SINAPI	SERVENTE COM ENCARGOS COMPLEMENTARES	SEDI - SERVIÇOS		H	0,5052069	0,0000000	23,08	11,66
Insumo	00004377 SINAPI	PARAFUSO DE AÇO ZINCADO COM ROSCA SOBERBA, CABECA CHATA E FENDA SIMPLES, DIAMETRO 4,2 MM, COMPRIMENTO * 32	Material		UN	24,4000000	0,0000000	0,19	4,63
Insumo	00034381 SINAPI	JANELA MAXIM-AR, EM ALUMÍNIO PERFIL 25, 60 X 80 CM (A X L), ACABAMENTO BRANCO OU BRILHANTE, BATENTE DE 4 A 5 CM,	Material		UN	2,0833000	0,0000000	383,78	799,52
Insumo	00039961 SINAPI	SILICONE ACETICO USO GERAL INCOLOR 280 G	Material		UN	1,1687500	0,0000000	24,62	28,77
				MO sem LS	31,06	LS =>	0,00	MO com LS =>	31,06
				Valor do BDI	181,62				1.054,42

7.2.2.2	Código Banco	Descrição	Tipo	Und	Und	Quant.	Porcent.	Valor Unit	Total
Composição	94573 SINAPI	JANELA DE ALUMÍNIO DE CORRER COM 4 FOLHAS PARA VIDROS, COM VIDROS, BATENTE E FERRAGENS, EXCLUSIVE	ESQV -		m²	1,0000000		519,36	519,36
Composição	88309 SINAPI	PEDREIRO COM ENCARGOS COMPLEMENTARES	SEDI - SERVIÇOS		H	0,3118773	0,0000000	27,93	8,71

COMPOSIÇÕES ANALÍTICAS DE PREÇOS UNITÁRIOS

Secretaria de Atenção Especializada à Saúde
Unidade Básica de Saúde Porte 2 - Área Construída: 500,17m²

BDI Geral:
20,81%

Encargo Social Mensalista:
69,79%

Data:
15/01/2025

Bancos:
SINAPI (11/2024) - CPOS/CDHU (01/2025) - SBC (01/2025) - ORSE (10/2024) - IOPES (08/2024) - EMOP (11/2024) - SEINFRA (028)

BDI Equipamentos:
13,51%

Encargo Social Horista:
112,88%

Revisão:
00

Item	Código	Banco	Descrição	Und	Und	Quant.		Total
Composição	88316	SINAPI	SERVENTE COM ENCARGOS COMPLEMENTARES	SEDI - SERVIÇOS	H	0,1559386	0,0000000	23,08
Insumo	00039961	SINAPI	SILICONE ACETICO USO GERAL INCOLOR 280 G	Material	UN	0,6010714	0,0000000	24,62
Insumo	00004377	SINAPI	PARAFUSO DE ACO ZINCADO COM ROSCA SOBERBA, CABECA CHATA E FENDA SIMPLES, DIAMETRO 4,2 MM, COMPRIMENTO * 32	Material	UN	7,3000000	0,0000000	0,19
Insumo	00034364	SINAPI	JANELA DE CORRER, EM ALUMINIO PERFIL 25, 120 X 150 CM (A X L), 4 FLS, BANDEIRA COM BASCULA, ACABAMENTO BRANCO OU	Material	UN	0,5560000	0,0000000	882,90
								490,89
								9,58
								108,07
								9,58
								627,43

7.2.2.3	Código	Banco	Descrição	Tipo	Und	Quant.	Porcent.	Valor Unit	Total
Composição	94570	SINAPI	JANELA DE ALUMÍNIO DE CORRER COM 2 FOLHAS PARA VIDROS, COM VIDROS, BATENTE, ACABAMENTO COM ACETATO OU	ESQV -	m²	1,0000000		464,80	464,80
Composição	88316	SINAPI	SERVENTE COM ENCARGOS COMPLEMENTARES	SEDI - SERVIÇOS	H	0,1565090	0,0000000	23,08	3,61
Composição	88309	SINAPI	PEDREIRO COM ENCARGOS COMPLEMENTARES	SEDI - SERVIÇOS	H	0,3130180	0,0000000	27,93	8,74
Insumo	00004377	SINAPI	PARAFUSO DE ACO ZINCADO COM ROSCA SOBERBA, CABECA CHATA E FENDA SIMPLES, DIAMETRO 4,2 MM, COMPRIMENTO * 32	Material	UN	9,2000000	0,0000000	0,19	1,74
Insumo	00036896	SINAPI	JANELA DE CORRER, EM ALUMINIO PERFIL 25, 100 X 120 CM (A X L), 2 FLS MOVEIS, SEM BANDEIRA, ACABAMENTO BRANCO OU	Material	UN	0,8333000	0,0000000	521,15	434,27
Insumo	00039961	SINAPI	SILICONE ACETICO USO GERAL INCOLOR 280 G	Material	UN	0,6678571	0,0000000	24,62	16,44
								9,62	9,62
								96,72	561,52

7.3.1.1	Código	Banco	Descrição	Tipo	Und	Quant.	Valor Unit	Total
Composição	12098	ORSE	Porta corta fogo, de abrir, 02 folhas, em chapa de aço galvanizado nº24, batente em chapa nº18, classe 90, isolante em manta cerâmica	Esquadrias de Ferro	m²	1,0000000	649,77	649,77
Item	Código	Banco	Descrição	Tipo	Und	Quant.	Valor Unit	Total
Composição	10550	ORSE	Encargos Complementares - Pedreiro	Provisórios	h	2,3800000	3,66	8,71
Insumo	00006111	SINAPI ORSE	Servente de obras (horista)	Mão de Obra	h	1,9000000	13,65	25,92
Insumo	12929	ORSE	Porta corta fogo, duas folhas, abrir, classe P90, da DKS ou similar - inclusive batente	Material	m²	1,0000000	556,38	556,38
Insumo	00001379	SINAPI ORSE	Cimento portland composto cp ii-32	Material	kg	4,6000000	0,76	3,49
Insumo	00000370	SINAPI ORSE	Areia media - posto jazida/fornecedor (retirado na jazida, sem transporte)	Material	m³	0,0100000	100,00	1,00
Insumo	00004750	SINAPI ORSE	Pedreiro (horista)	Mão de Obra	h	2,3800000	19,13	45,52
Insumo	00004721	SINAPI ORSE	Pedra britada n. 1 (9,5 a 19 mm) posto pedreira/fornecedor, sem frete	Material	m³	0,0100000	125,38	1,25
Composição	10549	ORSE	Encargos Complementares - Servente	Provisórios	h	1,9000000	3,79	7,20

Detalhamento de Cálculo ORSE

Item	Código	Banco	Descrição	Tipo	Und	Quant.	Valor Unit	Total
Insumo	12929	ORSE	Porta corta fogo, duas folhas, abrir, classe P90, da DKS ou similar - inclusive batente	Material	m²	1,0000000	556,38	556,38
Insumo	00000370	SINAPI ORSE	Areia media - posto jazida/fornecedor (retirado na jazida, sem transporte)	Material	m³	0,0100000	100,00	1,00
Insumo	4729	ORSE	Marreta 1 kg com cabo	Material	un	0,0001900	37,80	0,00
Insumo	11265	ORSE	Martelo de borracha com cabo	Material	un	0,0009520	18,75	0,01
Insumo	00004750	SINAPI ORSE	Pedreiro (horista)	Mão de Obra	h	2,3800000	19,13	45,52
Insumo	11246	ORSE	Escala métrica de bambú	Material	Un	0,0016660	10,22	0,01
Insumo	10596	ORSE	Protetor auricular	Material	un	0,0192600	4,90	0,09
Insumo	11245	ORSE	Desempoladeira de madeira 12x22	Material	un	0,0016660	11,60	0,01
Insumo	4728	ORSE	Talhadeira chata 10"	Material	un	0,0005700	18,58	0,01
Insumo	4174	ORSE	Desempenadeira de aço lisa, cabo madeira, ref.143, Atlas ou similar	Material	un	0,0011900	12,00	0,01
Insumo	10761	ORSE	Refeição - café da manhã (café com leite e dois pães com manteiga)	Serviços	un	0,4357040	5,00	2,17
Insumo	00004721	SINAPI ORSE	Pedra britada n. 1 (9,5 a 19 mm) posto pedreira/fornecedor, sem frete	Material	m³	0,0100000	125,38	1,25
Insumo	00012894	SINAPI ORSE	Capa para chuva em pvc com forro de poliester, com capuz (amarela ou azul)	Material	un	0,0008560	17,48	0,01
Insumo	00012895	SINAPI ORSE	Capacete de segurança aba frontal com suspensao de polietileno, sem jugular (classe b)	Material	un	0,0025680	13,45	0,03
Insumo	10789	ORSE	Nível de bolha de madeira	Material	un	0,0004760	15,40	0,00
Insumo	4722	ORSE	Colher de pedreiro	Material	un	0,0009520	18,80	0,01
Insumo	158	ORSE	Almoço (Participação do empregador)	Material	un	0,4357040	14,00	6,09
Insumo	941	ORSE	Fardamento com mangas curta	Material	un	0,0064200	190,77	1,22
Insumo	11243	ORSE	Martelo sem unha	Material	un	0,0002380	28,00	0,00
Insumo	1651	ORSE	Óculos branco proteçãoProtetor auricular	Material	pr	0,0034240	6,70	0,02
Insumo	10790	ORSE	Prumo de face	Material	un	0,0002380	25,95	0,00
Insumo	00012893	SINAPI ORSE	Bota de segurança com biqueira de aço e colarinho acolchoado	Material	par	0,0034240	64,56	0,22
Insumo	00002711	SINAPI ORSE	Carrinho de mão de aço capacidade 50 a 60 l, pneu com camara	Material	un	0,0003800	163,00	0,06
Insumo	00006111	SINAPI ORSE	Servente de obras (horista)	Mão de Obra	h	1,9000000	13,65	25,92

COMPOSIÇÕES ANALÍTICAS DE PREÇOS UNITÁRIOS

Secretaria de Atenção Especializada à Saúde
Unidade Básica de Saúde Porte 2 - Área Construída: 500,17m²

BDI Geral:
20,81%

Encargo Social Mensalista:
69,79%

Data:
15/01/2025

Bancos:
SINAPI (11/2024) - CPOS/CDHU (01/2025) - SBC (01/2025) - ORSE (10/2024) - IOPES (08/2024) - EMOP (11/2024) - SEINFRA (028)

BDI Equipamentos:
13,51%

Encargo Social Horista:
112,88%

Revisão:
00

Item	Código Banco	Descrição	Und	Und	Quant.	Valor Unit	Total			
Insumo	2378 ORSE	Vale transporte	Material	un	0,3344420	4,50	1,50			
Insumo	00001379/SINAPI ORSE	Cimento portland composto cp ii-32	Material	kg	4,6000000	0,76	3,49			
Insumo	10362 ORSE	Seguro de vida e acidente em grupo	Serviços	un	0,0192600	12,54	0,24			
Insumo	11264 ORSE	Marreta de 1/2 kg com cabo	Material	un	0,0004760	13,52	0,00			
Insumo	10282 ORSE	Regua de alumínio c/ 2,00m (para pedreiro)	Material	un	0,0004760	46,20	0,02			
Insumo	10492 ORSE	Cesta Básica	Material	un	0,0192600	190,00	3,65			
Insumo	10599 ORSE	Protetor solar fps 30 com 120ml	Material	un	0,0077040	18,00	0,13			
Insumo	11247 ORSE	Serra mármore	Material	un	0,0002380	327,80	0,07			
Insumo	10517 ORSE	Exames admissionais/demissionais (checkup)	Serviços	cj	0,0017120	300,00	0,51			
Insumo	10788 ORSE	Pá quadrada	Material	un	0,0003800	36,90	0,01			
Insumo	00012892/SINAPI ORSE	Luva raspa de couro, cano curto (punho *7* cm)	Material	par	0,0098440	12,10	0,11			
					MO sem	71,44	LS =>	0,00	MO com LS =>	71,44
					Valor do	135,21		Valor com BDI =>	784,98	

7.4.1	Código Banco	Descrição	Tipo	Und	Quant.	Percent.	Valor Unit	Total		
Composição	28.20.650 CPOS/CDHU	Puxador duplo em aço inoxidável, para porta de madeira, alumínio ou vidro, de 350 mm	28,2	UN	1,0000000		474,25	474,25		
Insumo	B.01.000.010145 CPOS/CDHU	Ajudante serralheiro	Mão de Obra	H	1,5000000	0,0000000	21,43	32,14		
Insumo	B.01.000.010144 CPOS/CDHU	Serralheiro	Mão de Obra	H	1,5000000	0,0000000	34,03	51,04		
Insumo	H.08.000.031658 CPOS/CDHU	Puxador duplo para porta de madeira, alumínio ou vidro, ref. Dorma Manet de 350mm da Dorma ou equivalente	Material	UN	1,0000000	0,0000000	391,07	391,07		
					MO sem LS	83,18	LS =>	0,00	MO com LS =>	83,18
					Valor do BDI	98,69			572,94	

7.4.2	Código Banco	Descrição	Tipo	Und	Quant.	Valor Unit	Total
Composição	13110 ORSE	Barra de apoio, reta, fixa, em aço inox, l=40cm, d=1 1/4", Jackwal ou similar	Louças e Metais	un	1,0000000	111,66	111,66
Item	Código Banco	Descrição	Tipo	Und	Quant.	Valor Unit	Total
Composição	10550 ORSE	Encargos Complementares - Pedreiro	Provisórios	h	0,3000000	3,66	1,09
Insumo	00004750/SINAPI ORSE	Pedreiro (horista)	Mão de Obra	h	0,3000000	19,13	5,73
Insumo	2062 ORSE	Barra de apoio, reta, fixa, em aço inox, l=40cm, d=1 1/4" - Jackwal ou similar	Material	un	1,0000000	104,90	104,90

Detalhamento de Cálculo ORSE

Item	Código Banco	Descrição	Tipo	Und	Quant.	Valor Unit	Total
Insumo	2378 ORSE	Vale transporte	Material	un	0,0196200	4,50	0,08
Insumo	2062 ORSE	Barra de apoio, reta, fixa, em aço inox, l=40cm, d=1 1/4" - Jackwal ou similar	Material	un	1,0000000	104,90	104,90
Insumo	00012894/SINAPI ORSE	Capa para chuva em pvc com forro de poliéster, com capuz (amarela ou azul)	Material	un	0,0000600	17,48	0,00
Insumo	10517 ORSE	Exames admissionais/demissionais (checkup)	Serviços	cj	0,0001200	300,00	0,03
Insumo	00012895/SINAPI ORSE	Capacete de segurança aba frontal com suspensão de polietileno, sem jugular (classe b)	Material	un	0,0001800	13,45	0,00
Insumo	00004750/SINAPI ORSE	Pedreiro (horista)	Mão de Obra	h	0,3000000	19,13	5,73
Insumo	4722 ORSE	Colher de pedreiro	Material	un	0,0001200	18,80	0,00
Insumo	10790 ORSE	Prumo de face	Material	un	0,0000300	25,95	0,00
Insumo	10599 ORSE	Protetor solar fps 30 com 120ml	Material	un	0,0005400	18,00	0,00
Insumo	11243 ORSE	Martelo sem unha	Material	un	0,0000300	28,00	0,00
Insumo	4174 ORSE	Desempenadeira de aço lisa, cabo madeira, ref:143, Atlas ou similar	Material	un	0,0001500	12,00	0,00
Insumo	11247 ORSE	Serra mármore	Material	un	0,0000300	327,80	0,00
Insumo	10789 ORSE	Nível de bolha de madeira	Material	un	0,0000600	15,40	0,00
Insumo	10761 ORSE	Refeição - café da manhã (café com leite e dois pães com manteiga)	Serviços	un	0,0305400	5,00	0,15
Insumo	11245 ORSE	Desempenadeira de madeira 12x22	Material	un	0,0002100	11,60	0,00
Insumo	11265 ORSE	Martelo de borracha com cabo	Material	un	0,0001200	18,75	0,00
Insumo	10282 ORSE	Regua de alumínio c/ 2,00m (para pedreiro)	Material	un	0,0000600	46,20	0,00
Insumo	10596 ORSE	Protetor auricular	Material	un	0,0013500	4,90	0,00
Insumo	10492 ORSE	Cesta Básica	Material	un	0,0013500	190,00	0,25
Insumo	10362 ORSE	Seguro de vida e acidente em grupo	Serviços	un	0,0013500	12,54	0,01
Insumo	11264 ORSE	Marreta de 1/2 kg com cabo	Material	un	0,0000600	13,52	0,00
Insumo	11246 ORSE	Escala métrica de bambú	Material	Un	0,0002100	10,22	0,00
Insumo	941 ORSE	Fardamento com mangas curta	Material	un	0,0004500	190,77	0,08
Insumo	1651 ORSE	Óculos branco proteçãoProtetor auricular	Material	pr	0,0002400	6,70	0,00

COMPOSIÇÕES ANALÍTICAS DE PREÇOS UNITÁRIOS

Secretaria de Atenção Especializada à Saúde
Unidade Básica de Saúde Porte 2 - Área Construída: 500,17m²

BDI Geral:
20,81%

Encargo Social Mensalista:
69,79%

Data:
15/01/2025

Bancos:
SINAPI (11/2024) - CPOS/CDHU (01/2025) - SBC (01/2025) - ORSE (10/2024) - IOPES (08/2024) - EMOP (11/2024) - SEINFRA (028)

BDI Equipamentos:
13,51%

Encargo Social Horista:
112,88%

Revisão:
00

Item	Código	Banco	Descrição	Material	Und	Und	Quant.			Total
Insumo	158	ORSE	Almoço (Participação do empregador)			un	0,0305400	14,00		0,42
Insumo	00012892/SINAPI	ORSE	Luva raspa de couro, cano curto (punho *7* cm)			par	0,0006900	12,10		0,00
Insumo	00012893/SINAPI	ORSE	Bota de segurança com biqueira de aço e colarinho acolchoado			par	0,0002400	64,56		0,01
				MO sem	5,73	LS =>	0,00	MO com LS =>		5,73
				Valor do	23,23			Valor com BDI =>		134,89

7.4.3	Código	Banco	Descrição	Tipo	Und	Und	Quant.	Percent.	Valor Unit	Total	
Composição	112597	SBC	ALIZAR ALUMINIO PINTURA ELETROSTATICA BRANCA	ESQUADRIAS DE		M	1,0000000		75,93	75,93	
Insumo	099662	SBC	AJUDANTE DE SERRALHEIRO	Mão de Obra		H	1,7210000	0,0000000	16,57	28,52	
Insumo	001609	SBC	ALIZAR ALUMINIO PARA CAIXILHO PINT.ELETROSTATICA BRANCA	Material		M	1,1000000	0,0000000	12,65	13,91	
Insumo	099230	SBC	SERRALHEIRO	Mão de Obra		H	1,7210000	0,0000000	19,47	33,50	
				MO sem LS			62,02	LS =>	0,00	MO com LS =>	62,02
				Valor do BDI			15,80				91,73

7.4.4	Código	Banco	Descrição	Tipo	Und	Und	Quant.	Percent.	Valor Unit	Total	
Composição	140560	SBC	MOLA AEREA COM CALHA/BRACO DESLIZANTE	FERRAGENS		UN	1,0000000		1.767,18	1.767,18	
Insumo	099449	SBC	AJUDANTE DE CARPINTEIRO	Mão de Obra		H	0,8100000	0,0000000	16,57	13,42	
Insumo	036546	SBC	MOLA AEREA UD94 COM CALHA/BRACO DESLIZANTE UDINESE	Material		UN	1,0000000	0,0000000	1.738,00	1.738,00	
Insumo	099360	SBC	CARPINTEIRO DE ESQUADRIA	Mão de Obra		H	0,8100000	0,0000000	19,47	15,76	
				MO sem LS			29,18	LS =>	0,00	MO com LS =>	29,18
				Valor do BDI			367,75				2.134,93

7.4.5	Código	Banco	Descrição	Tipo	Und	Und	Quant.	Percent.	Valor Unit	Total	
Composição	28.01.550	CPOS/CDHU	Fechadura com maçaneta tipo alavanca em aço inoxidável, para porta externa	28,01		UN	1,0000000		328,04	328,04	
Insumo	B.01.000.010112	CPOS/CDHU	Ajudante de carpinteiro	Mão de Obra		H	1,5000000	0,0000000	21,43	32,14	
Insumo	H.08.000.035019	CPOS/CDHU	Fechadura com maçaneta tipo alavanca em aço inoxidável e rozeta, ref. Victória Ecoinox 882 IXE externa da Pado ou equivalente	Material		UN	1,0000000	0,0000000	256,77	256,77	
Insumo	B.01.000.010111	CPOS/CDHU	Carpinteiro	Mão de Obra		H	1,5000000	0,0000000	26,09	39,13	
				MO sem LS			71,27	LS =>	0,00	MO com LS =>	71,27
				Valor do BDI			68,26				396,30

7.4.6	Código	Banco	Descrição	Tipo	Und	Und	Quant.	Percent.	Valor Unit	Total	
Composição	100709	SINAPI	DOBRADIÇA EM AÇO/FERRO, 3" X 2 1/2", E=1,9 A 2MM, SEN ANEL, CROMADO OU ZINCADO, TAMPA BOLA, COM PARAFUSOS.	ESQV -		UN	1,0000000		54,52	54,52	
Composição	88316	SINAPI	SERVENTE COM ENCARGOS COMPLEMENTARES	SEDI - SERVIÇOS		H	0,4580000	0,0000000	23,08	10,57	
Composição	88261	SINAPI	CARPINTEIRO DE ESQUADRIA COM ENCARGOS COMPLEMENTARES	SEDI - SERVIÇOS		H	0,9160000	0,0000000	26,33	24,11	
Insumo	00002420	SINAPI	DOBRADICA EM AÇO/FERRO, 3" X 2 1/2", E= 1,9 A 2 MM, SEM ANEL, CROMADO OU ZINCADO, TAMPA BOLA, COM PARAFUSOS	Material		UN	1,0000000	0,0000000	19,84	19,84	
				MO sem LS			26,82	LS =>	0,00	MO com LS =>	26,82
				Valor do BDI			11,34				65,86

7.4.7	Código	Banco	Descrição	Tipo	Und	Und	Quant.	Percent.	Valor Unit	Total	
Composição	110108	SBC	GUICHE COM REQUADRO EM MADEIRA DE LEI - VASADO	ESQUADRIAS DE		m²	1,0000000		459,13	459,13	
Insumo	000100	SBC	AREIA GROSSA LAVADA	Material		m³	0,0040000	0,0000000	98,26	0,39	
Insumo	000050	SBC	CIMENTO PORTLAND CP III 32RS NBR 11578 (quilo)	Material		KG	1,7930000	0,0000000	0,85	1,52	
Insumo	002203	SBC	TACO DE MADEIRA PARA FIXAÇÃO DE ESQUADRIAS/CAIXILHOS	Material		UN	1,8600000	0,0000000	0,70	1,30	
Insumo	099900	SBC	SERVENTE	Mão de Obra		H	2,1250000	0,0000000	16,17	34,36	
Insumo	099050	SBC	PEDREIRO	Mão de Obra		H	2,1250000	0,0000000	19,47	41,37	
Insumo	008624	SBC	ADUELA/MARCO/BATENTE MADEIRA 3,5x14cm P/PINTURA	Material		M	2,9770000	0,0000000	35,98	107,11	
Insumo	099449	SBC	AJUDANTE DE CARPINTEIRO	Mão de Obra		H	3,2380000	0,0000000	16,57	53,66	
Insumo	099360	SBC	CARPINTEIRO DE ESQUADRIA	Mão de Obra		H	3,8460000	0,0000000	19,47	74,87	
Insumo	001450	SBC	PREGO FERRO GALVANIZADO 16x24 (285 un/kg)	Material		KG	0,0370000	0,0000000	19,94	0,73	
Insumo	001349	SBC	ALIZAR/MOLDURA MADEIRA DE LEI 1,5x4,5cm PARA PINTURA	Material		M	5,9530000	0,0000000	24,16	143,82	
				MO sem LS			204,26	LS =>	0,00	MO com LS =>	204,26
				Valor do BDI			95,54				554,67

8.1.1	Código	Banco	Descrição	Tipo	Und	Und	Quant.	Percent.	Valor Unit	Total
-------	--------	-------	-----------	------	-----	-----	--------	----------	------------	-------

COMPOSIÇÕES ANALÍTICAS DE PREÇOS UNITÁRIOS

Secretaria de Atenção Especializada à Saúde
Unidade Básica de Saúde Porte 2 - Área Construída: 500,17m²

BDI Geral:
20,81%

Encargo Social Mensalista:
69,79%

Data:
15/01/2025

Bancos:
SINAPI (11/2024) - CPOS/CDHU (01/2025) - SBC (01/2025) - ORSE (10/2024) - IOPES (08/2024) - EMOP (11/2024) - SEINFRA (028)

BDI Equipamentos:
13,51%

Encargo Social Horista:
112,88%

Revisão:
00

Item	Código Banco	Descrição	Und	Und	Quant.	Porcent.	Valor Unit	Total
Composição	87905 SINAPI	CHAPISCO APLICADO EM ALVENARIA (COM PRESENÇA DE VÃOS) E ESTRUTURAS DE CONCRETO DE FACHADA, COM COLHER	REVE - REVESTIMENTO	m²	1,0000000		8,37	8,37
Composição	88316 SINAPI	SERVENTE COM ENCARGOS COMPLEMENTARES	SEDI - SERVIÇOS	H	0,0575000	0,0000000	23,08	1,32
Composição	88309 SINAPI	PEDREIRO COM ENCARGOS COMPLEMENTARES	SEDI - SERVIÇOS	H	0,1724000	0,0000000	27,93	4,81
Composição	87313 SINAPI	ARGAMASSA TRAÇO 1:3 (EM VOLUME DE CIMENTO E AREIA GROSSA ÚMIDA) PARA CHAPISCO CONVENCIONAL, PREPARO	SEDI - SERVIÇOS	m³	0,0037000	0,0000000	607,46	2,24
			MO sem LS	5,26	LS =>	0,00	MO com LS =>	5,26
			Valor do BDI	1,74				10,11

8.1.2	Código Banco	Descrição	Tipo	Und	Quant.	Porcent.	Valor Unit	Total
Composição	104958 SINAPI	MASSA ÚNICA, EM ARGAMASSA TRAÇO 1:2:8 PREPARO MECÂNICO, APLICADA MANUALMENTE EM PAREDES INTERNAS DE	REVE - REVESTIMENTO	m²	1,0000000		23,59	23,59
Composição	87292 SINAPI	ARGAMASSA TRAÇO 1:2:8 (EM VOLUME DE CIMENTO, CAL E AREIA MÉDIA ÚMIDA) PARA EMBOÇO/MASSA ÚNICA/ASSENTAMENTO	SEDI - SERVIÇOS	m³	0,0194000	0,0000000	612,78	11,88
Composição	88316 SINAPI	SERVENTE COM ENCARGOS COMPLEMENTARES	SEDI - SERVIÇOS	H	0,1485000	0,0000000	23,08	3,42
Composição	88309 SINAPI	PEDREIRO COM ENCARGOS COMPLEMENTARES	SEDI - SERVIÇOS	H	0,2971000	0,0000000	27,93	8,29
			MO sem LS	11,71	LS =>	0,00	MO com LS =>	11,71
			Valor do BDI	4,90				28,49

8.1.3	Código Banco	Descrição	Tipo	Und	Quant.	Porcent.	Valor Unit	Total
Composição	87553 SINAPI	EMBOÇO, EM ARGAMASSA TRAÇO 1:2:8, PREPARO MECÂNICO, APLICADO MANUALMENTE EM PAREDES INTERNAS DE	REVE - REVESTIMENTO	m²	1,0000000		22,94	22,94
Composição	88309 SINAPI	PEDREIRO COM ENCARGOS COMPLEMENTARES	SEDI - SERVIÇOS	H	0,2805000	0,0000000	27,93	7,83
Composição	87292 SINAPI	ARGAMASSA TRAÇO 1:2:8 (EM VOLUME DE CIMENTO, CAL E AREIA MÉDIA ÚMIDA) PARA EMBOÇO/MASSA ÚNICA/ASSENTAMENTO	SEDI - SERVIÇOS	m³	0,0194000	0,0000000	612,78	11,88
Composição	88316 SINAPI	SERVENTE COM ENCARGOS COMPLEMENTARES	SEDI - SERVIÇOS	H	0,1402000	0,0000000	23,08	3,23
			MO sem LS	11,21	LS =>	0,00	MO com LS =>	11,21
			Valor do BDI	4,77				27,71

8.2.1	Código Banco	Descrição	Tipo	Und	Quant.	Porcent.	Valor Unit	Total
Composição	104611 SINAPI	REVESTIMENTO CERÂMICO PARA PAREDES INTERNAS COM PLACAS TIPO ESMALTADA DE DIMENSÕES 60X60 CM APLICADAS NA	REVE - REVESTIMENTO	m²	1,0000000		108,98	108,98
Composição	88256 SINAPI	AZULEJISTA OU LADRILHISTA COM ENCARGOS COMPLEMENTARES	SEDI - SERVIÇOS	H	0,7407000	0,0000000	27,77	20,56
Composição	88316 SINAPI	SERVENTE COM ENCARGOS COMPLEMENTARES	SEDI - SERVIÇOS	H	0,3259000	0,0000000	23,08	7,52
Insumo	00010515 SINAPI	REVESTIMENTO EM CERAMICA ESMALTADA, FORMATO MAIOR A 2025 CM2	Material	m²	1,0864000	0,0000000	68,82	74,76
Insumo	00001381 SINAPI	ARGAMASSA COLANTE AC I PARA CERAMICAS	Material	KG	6,8500000	0,0000000	0,80	5,48
Insumo	00034357 SINAPI	REJUNTE CIMENTICIO, QUALQUER COR	Material	KG	0,1410000	0,0000000	4,69	0,66
			MO sem LS	21,88	LS =>	0,00	MO com LS =>	21,88
			Valor do BDI	22,67				131,65

9.1.1	Código Banco	Descrição	Tipo	Und	Quant.	Porcent.	Valor Unit	Total
Composição	94995 SINAPI	EXECUÇÃO DE PASSEIO (CALÇADA) OU PISO DE CONCRETO COM CONCRETO MOLDADO IN LOCO, USINADO, ACABAMENTO	PISO - PISOS	m²	1,0000000		97,22	97,22
Composição	88309 SINAPI	PEDREIRO COM ENCARGOS COMPLEMENTARES	SEDI - SERVIÇOS	H	0,0874000	0,0000000	27,93	2,44
Composição	88316 SINAPI	SERVENTE COM ENCARGOS COMPLEMENTARES	SEDI - SERVIÇOS	H	0,2176000	0,0000000	23,08	5,02
Composição	88262 SINAPI	CARPINTEIRO DE FORMAS COM ENCARGOS COMPLEMENTARES	SEDI - SERVIÇOS	H	0,1301000	0,0000000	27,55	3,58
Insumo	00002692 SINAPI	DESMOLDANTE PROTETOR PARA FORMAS DE MADEIRA, DE BASE OLEOSA EMULSIONADA EM AGUA	Material	L	0,0017000	0,0000000	7,46	0,01
Insumo	00007156 SINAPI	TELA DE AÇO SOLDADA NERVURADA, CA-60, Q-196, (3,11 KG/M2), DIAMETRO DO FIO = 5,0 MM, LARGURA = 2,45 M, ESPACAMENTO	Material	m²	1,0816000	0,0000000	28,91	31,26
Insumo	00004509 SINAPI	SARRAFO "2,5 X 10" CM EM PINUS, MISTA OU EQUIVALENTE DA REGIAO - BRUTA	Material	M	0,2500000	0,0000000	3,55	0,88
Insumo	00004517 SINAPI	SARRAFO "2,5 X 7,5" CM EM PINUS, MISTA OU EQUIVALENTE DA REGIAO - BRUTA	Material	M	0,2000000	0,0000000	2,44	0,48
Insumo	00005068 SINAPI	PREGO DE AÇO POLIDO COM CABECA 17 X 21 (2 X 11)	Material	KG	0,0240000	0,0000000	15,26	0,36
Insumo	00034492 SINAPI	CONCRETO USINADO BOMBEAVEL, CLASSE DE RESISTENCIA C20, COM BRITA 0 E 1, SLUMP = 100 +/- 20 MM, EXCLUI SERVICO DE	Material	m³	0,0985000	0,0000000	540,00	53,19
			MO sem LS	8,53	LS =>	0,00	MO com LS =>	8,53
			Valor do BDI	20,23				117,45

9.1.2	Código Banco	Descrição	Tipo	Und	Quant.	Valor Unit	Total
Composição	2180 ORSE	Regularização de base para revest. de pisos com arg. traço 1:4, esp. média = 2,5cm	Pisos : Cimentados, em	m²	1,0000000	26,19	26,19
Item	Código Banco	Descrição	Tipo	Und	Quant.	Valor Unit	Total
Insumo	00004750/SINAPI ORSE	Pedreiro (horista)	Mão de Obra	h	0,4000000	19,13	7,65
Insumo	00006111/SINAPI ORSE	Servente de obras (horista)	Mão de Obra	h	0,4000000	13,65	5,45
Composição	10549 ORSE	Encargos Complementares - Servente	Provisórios	h	0,4000000	3,79	1,51
Composição	10550 ORSE	Encargos Complementares - Pedreiro	Provisórios	h	0,4000000	3,66	1,46

COMPOSIÇÕES ANALÍTICAS DE PREÇOS UNITÁRIOS

Secretaria de Atenção Especializada à Saúde
Unidade Básica de Saúde Porte 2 - Área Construída: 500,17m²

BDI Geral:
20,81%

Encargo Social Mensalista:
69,79%

Data:
15/01/2025

Bancos:
SINAPI (11/2024) - CPOS/CDHU (01/2025) - SBC (01/2025) - ORSE (10/2024) - IOPES (08/2024) - EMOP (11/2024) - SEINFRA (028)

BDI Equipamentos:
13,51%

Encargo Social Horista:
112,88%

Revisão:
00

Item	Código	Banco	Descrição	Und	Und	Quant.	Valor Unit	Total
Composição	1906	ORSE	Argamassa cimento e areia traço 1-4 (1:5) - 1 saco cimento 50kg / 5 padiolas areia dim. 0,35x0,45x0,23m - Confeção mecânica e transporte	Argamassas	m³	0,0250000	406,01	10,15

Detalhamento de Cálculo ORSE

Item	Código	Banco	Descrição	Tipo	Und	Quant.	Valor Unit	Total	
Insumo	11265	ORSE	Martelo de borracha com cabo	Material	un	0,0001600	18,75	0,00	
Insumo	00012893/SINAPI	ORSE	Bota de segurança com biqueira de aço e colarinho acolchoado	Material	par	0,0007200	64,56	0,04	
Insumo	10599	ORSE	Protetor solar fps 30 com 120ml	Material	un	0,0016200	18,00	0,02	
Insumo	10492	ORSE	Cesta Básica	Material	un	0,0040500	190,00	0,76	
Insumo	4728	ORSE	Talhadeira chata 10"	Material	un	0,0001500	18,58	0,00	
Insumo	00001379/SINAPI	ORSE	Cimento portland composto cp ii-32	Material	kg	7,5000000	0,76	5,70	
Insumo	00012895/SINAPI	ORSE	Capacete de segurança aba frontal com suspensao de polietileno, sem jugular (classe b)	Material	un	0,0005400	13,45	0,00	
Insumo	00012892/SINAPI	ORSE	Luva raspa de couro, cano curto (punho *7* cm)	Material	par	0,0020700	12,10	0,02	
Insumo	11245	ORSE	Desempoladeira de madeira 12x22	Material	un	0,0002800	11,60	0,00	
Insumo	1651	ORSE	Óculos branco proteçãoProtetor auricular	Material	pr	0,0007200	6,70	0,00	
Insumo	10282	ORSE	Regua de alumínio c/ 2,00m (para pedreiro)	Material	un	0,0000800	46,20	0,00	
Insumo	00006111/SINAPI	ORSE	Servente de obras (horista)	Mão de Obra	h	0,5000000	13,65	6,82	
Insumo	00002711/SINAPI	ORSE	Carrinho de mão de aço capacidade 50 a 60 l, pneu com camara	Material	un	0,0001000	163,00	0,01	
Insumo	10790	ORSE	Prumo de face	Material	un	0,0000400	25,95	0,00	
Insumo	11243	ORSE	Martelo sem unha	Material	un	0,0000400	28,00	0,00	
Insumo	00012894/SINAPI	ORSE	Capa para chuva em pvc com forro de poliester, com capuz (amarela ou azul)	Material	un	0,0001800	17,48	0,00	
Insumo	11264	ORSE	Marreta de 1/2 kg com cabo	Material	un	0,0000800	13,52	0,00	
Insumo	941	ORSE	Fardamento com mangas curta	Material	un	0,0013500	190,77	0,25	
Insumo	10362	ORSE	Seguro de vida e acidente em grupo	Serviços	un	0,0040500	12,54	0,05	
Insumo	4722	ORSE	Colher de pedreiro	Material	un	0,0001600	18,80	0,00	
Insumo	158	ORSE	Almoço (Participação do empregador)	Material	un	0,0916200	14,00	1,28	
Insumo	10596	ORSE	Protetor auricular	Material	un	0,0040500	4,90	0,01	
Insumo	10788	ORSE	Pá quadrada	Material	un	0,0001000	36,90	0,00	
Insumo	11246	ORSE	Escala métrica de bambú	Material	Un	0,0002800	10,22	0,00	
Insumo	00000370/SINAPI	ORSE	Areia média - posto jazida/fornecedor (retirado na jazida, sem transporte)	Material	m³	0,0270000	100,00	2,70	
Insumo	00004750/SINAPI	ORSE	Pedreiro (horista)	Mão de Obra	h	0,4000000	19,13	7,65	
Insumo	2378	ORSE	Vale transporte	Material	un	0,0732100	4,50	0,32	
Insumo	10761	ORSE	Refeição - café da manhã (café com leite e dois pães com manteiga)	Serviços	un	0,0916200	5,00	0,45	
Insumo	11247	ORSE	Serra mármore	Material	un	0,0000400	327,80	0,01	
Insumo	4729	ORSE	Marreta 1 kg com cabo	Material	un	0,0000500	37,80	0,00	
Insumo	10789	ORSE	Nível de bolha de madeira	Material	un	0,0000800	15,40	0,00	
Insumo	10517	ORSE	Exames admissionais/demissionais (checkup)	Serviços	cj	0,0003600	300,00	0,10	
Insumo	4174	ORSE	Desempenadeira de aço lisa, cabo madeira, ref:143, Atlas ou similar	Material	un	0,0002000	12,00	0,00	
				MO sem	14,47	LS =>	0,00	MO com LS =>	14,47
				Valor do	5,45			Valor com BDI =>	31,64

9.2.1	Código	Banco	Descrição	Tipo	Und	Quant.	Valor Unit	Total
Composição	10168	ORSE	Piso alta resistencia, colorido, e=10mm, aplicado com juntas, polido até o esmeril 400 e encerado	Pisos : Cimentados, em	m²	1,0000000	77,60	77,60
Item	Código	Banco	Descrição	Tipo	Und	Quant.	Valor Unit	Total
Insumo	00001379/SINAPI	ORSE	Cimento portland composto cp ii-32	Material	kg	10,0000000	0,76	7,60
Insumo	3077	ORSE	Piso alta resistencia, colorido, e=10mm, aplicado com juntas, polido até o esmeril 400 e encerado	Serviços	m²	1,0000000	70,00	70,00

Detalhamento de Cálculo ORSE

Item	Código	Banco	Descrição	Tipo	Und	Quant.	Valor Unit	Total	
Insumo	3077	ORSE	Piso alta resistencia, colorido, e=10mm, aplicado com juntas, polido até o esmeril 400 e encerado	Serviços	m²	1,0000000	70,00	70,00	
Insumo	00001379/SINAPI	ORSE	Cimento portland composto cp ii-32	Material	kg	10,0000000	0,76	7,60	
				MO sem	0,00	LS =>	0,00	MO com LS =>	0,00
				Valor do	16,14			Valor com BDI =>	93,74

9.2.2	Código	Banco	Descrição	Tipo	Und	Quant.	Valor Unit	Total
Composição	12623	ORSE	Piso alta resistência ou industrial de 12 mm, comum, cor cinza, com juntas plásticas, sem polimento, ecclusive argamassa de regularização,	Pisos : Cimentados, em	m²	1,0000000	42,29	42,29
Item	Código	Banco	Descrição	Tipo	Und	Quant.	Valor Unit	Total

COMPOSIÇÕES ANALÍTICAS DE PREÇOS UNITÁRIOS

Secretaria de Atenção Especializada à Saúde
Unidade Básica de Saúde Porte 2 - Área Construída: 500,17m²

BDI Geral:
20,81%

Encargo Social Mensalista:
69,79%

Data:
15/01/2025

Bancos:
SINAPI (11/2024) - CPOS/CDHU (01/2025) - SBC (01/2025) - ORSE (10/2024) - IOPES (08/2024) - EMOP (11/2024) - SEINFRA (028)

BDI Equipamentos:
13,51%

Encargo Social Horista:
112,88%

Revisão:
00

Item	Código	Banco	Descrição	Material	Und	Und	Quant.			Total
Insumo	00001379	SINAPI ORSE	Cimento portland composto cp ii-32	Material		kg	9,6000000	0,76		7,29
Insumo	8428	ORSE	Piso alta resistencia, comum, cor cinza, e=12mm, aplicado com juntas plásticas, sem polimento	Serviços		m²	1,0000000	35,00		35,00
Detalhamento de Cálculo ORSE										
Item	Código	Banco	Descrição	Tipo		Und	Quant.	Valor Unit		Total
Insumo	00001379	SINAPI ORSE	Cimento portland composto cp ii-32	Material		kg	9,6000000	0,76		7,29
Insumo	8428	ORSE	Piso alta resistencia, comum, cor cinza, e=12mm, aplicado com juntas plásticas, sem polimento	Serviços		m²	1,0000000	35,00		35,00
				MO sem	0,00	LS =>	0,00	MO com LS =>		0,00
				Valor do	8,80			Valor com BDI =>		51,09
9.3.1	Código	Banco	Descrição	Tipo		Und	Quant.	Valor Unit		Total
Composição	11233	ORSE	Rodapé alta resistência, h = 10 cm, meia-cana	Soleiras e Rodapés		m	1,0000000	20,36		20,36
Item	Código	Banco	Descrição	Tipo		Und	Quant.	Valor Unit		Total
Insumo	00001379	SINAPI ORSE	Cimento portland composto cp ii-32	Material		kg	3,0000000	0,76		2,28
Insumo	12112	ORSE	Rodape alta resistencia, alt=10cm, meia-cana	Serviços		m	1,0000000	18,08		18,08
Detalhamento de Cálculo ORSE										
Item	Código	Banco	Descrição	Tipo		Und	Quant.	Valor Unit		Total
Insumo	00001379	SINAPI ORSE	Cimento portland composto cp ii-32	Material		kg	3,0000000	0,76		2,28
Insumo	12112	ORSE	Rodape alta resistencia, alt=10cm, meia-cana	Serviços		m	1,0000000	18,08		18,08
				MO sem	0,00	LS =>	0,00	MO com LS =>		0,00
				Valor do	4,23			Valor com BDI =>		24,59
10.1.1	Código	Banco	Descrição	Tipo		Und	Quant.	Percent.	Valor Unit	Total
Composição	94991	SINAPI	EXECUÇÃO DE PASSEIO (CALÇADA) OU PISO DE CONCRETO COM CONCRETO MOLDADO IN LOCO, USINADO C20, ACABAMENTO	PISO - PISOS		m²	1,0000000		777,21	777,21
Composição	88262	SINAPI	CARPINTEIRO DE FORMAS COM ENCARGOS COMPLEMENTARES	SEDI - SERVIÇOS		H	1,6268000	0,0000000	27,55	44,81
Composição	88316	SINAPI	SERVENTE COM ENCARGOS COMPLEMENTARES	SEDI - SERVIÇOS		H	1,7828000	0,0000000	23,08	41,14
Composição	88309	SINAPI	PEDREIRO COM ENCARGOS COMPLEMENTARES	SEDI - SERVIÇOS		H	0,1560000	0,0000000	27,93	4,35
Insumo	00034492	SINAPI	CONCRETO USINADO BOMBEAVEL, CLASSE DE RESISTENCIA C20, COM BRITA 0 E 1, SLUMP = 100 +/- 20 MM, EXCLUI SERVICO DE	Material		m³	1,2315000	0,0000000	540,00	665,01
Insumo	00004517	SINAPI	SARRAFO *2,5 X 7,5* CM EM PINUS, MISTA OU EQUIVALENTE DA REGIAO - BRUTA	Material		M	2,5000000	0,0000000	2,44	6,10
Insumo	00005068	SINAPI	PREGO DE ACO POLIDO COM CABECA 17 X 21 (2 X 11)	Material		KG	0,2994000	0,0000000	15,26	4,56
Insumo	00002692	SINAPI	DESMOLDANTE PROTETOR PARA FORMAS DE MADEIRA, DE BASE OLEOSA EMULSIONADA EM AGUA	Material		L	0,0213000	0,0000000	7,46	0,15
Insumo	00004509	SINAPI	SARRAFO *2,5 X 10* CM EM PINUS, MISTA OU EQUIVALENTE DA REGIAO - BRUTA	Material		M	3,1250000	0,0000000	3,55	11,09
				MO sem LS	69,89	LS =>	0,00	MO com LS =>		69,89
				Valor do BDI	161,73					938,94
11.1.1	Código	Banco	Descrição	Tipo		Und	Quant.	Percent.	Valor Unit	Total
Composição	96114	SINAPI	FORRO EM DRYWALL, PARA AMBIENTES COMERCIAIS, INCLUSIVE ESTRUTURA BIRECIONAL DE FIXAÇÃO. AF_08/2023_PS	REVE - REVESTIMENTO		m²	1,0000000		85,89	85,89
Composição	88278	SINAPI	MONTADOR DE ESTRUTURA METÁLICA COM ENCARGOS COMPLEMENTARES	SEDI - SERVIÇOS		H	0,4786000	0,0000000	32,04	15,33
Composição	88316	SINAPI	SERVENTE COM ENCARGOS COMPLEMENTARES	SEDI - SERVIÇOS		H	0,4786000	0,0000000	23,08	11,04
Insumo	00039435	SINAPI	PARAFUSO DRY WALL, EM ACO FOSFATIZADO, CABECA TROMBETA E PONTA AGULHA (TA), COMPRIMENTO 25 MM	Material		UN	9,6469000	0,0000000	0,10	0,96
Insumo	00039427	SINAPI	PERFIL CANALETA, FORMATO C, EM ACO ZINCADO, PARA ESTRUTURA FORRO DRYWALL, E = 0,5 MM, *46 X 18* (L X H),	Material		M	3,5470000	0,0000000	6,06	21,49
Insumo	00040547	SINAPI	PARAFUSO ZINCADO, AUTOBROCANTE, FLANGEADO, 4,2 MM X 19 MM	Material		CENTO	0,0123000	0,0000000	27,65	0,34
Insumo	00039430	SINAPI	PENDURAL OU PRESILHA REGULADORA, EM ACO GALVANIZADO, COM CORPO, MOLA E REBITE, PARA PERFIL TIPO CANALETA	Material		UN	1,2267000	0,0000000	2,28	2,79
Insumo	00039413	SINAPI	PLACA / CHAPA DE GESSO ACARTONADO, STANDARD (ST), COR BRANCA, E = 12,5 MM, 1200 X 2400 MM (L X C)	Material		m²	1,0838000	0,0000000	23,38	25,33
Insumo	00043131	SINAPI	ARAME GALVANIZADO 6 BWG, D = 5,16 MM (0,157 KG/M), OU 8 BWG, D = 4,19 MM (0,101 KG/M), OU 10 BWG, D = 3,40 MM (0,0713	Material		KG	0,0370000	0,0000000	24,65	0,91
Insumo	00039443	SINAPI	PARAFUSO DRY WALL, EM ACO ZINCADO, CABECA LENTILHA E PONTA BROCA (LB), LARGURA 4,2 MM, COMPRIMENTO 13 MM	Material		UN	1,2267000	0,0000000	0,24	0,29
Insumo	00039432	SINAPI	FITA DE PAPEL REFORCADA COM LAMINA DE METAL PARA REFORCO DE CANTOS DE CHAPA DE GESSO PARA DRYWALL	Material		M	1,4276000	0,0000000	3,23	4,61
Insumo	00039434	SINAPI	MASSA DE REJUNTE EM PO PARA DRYWALL, A BASE DE GESSO, SECAGEM RAPIDA, PARA TRATAMENTO DE JUNTAS DE CHAPA	Material		KG	0,6926000	0,0000000	4,05	2,80
				MO sem LS	21,40	LS =>	0,00	MO com LS =>		21,40
				Valor do BDI	17,87					103,76
12.1.1	Código	Banco	Descrição	Tipo		Und	Quant.	Percent.	Valor Unit	Total
Composição	88485	SINAPI	FUNDO SELADOR ACRÍLICO, APLICAÇÃO MANUAL EM PAREDE, UMA DEMÃO. AF_04/2023	PINT - PINTURAS		m²	1,0000000		3,75	3,75
Composição	88310	SINAPI	PINTOR COM ENCARGOS COMPLEMENTARES	SEDI - SERVIÇOS		H	0,0666000	0,0000000	29,41	1,95
Composição	88316	SINAPI	SERVENTE COM ENCARGOS COMPLEMENTARES	SEDI - SERVIÇOS		H	0,0222000	0,0000000	23,08	0,51

COMPOSIÇÕES ANALÍTICAS DE PREÇOS UNITÁRIOS

Secretaria de Atenção Especializada à Saúde
Unidade Básica de Saúde Porte 2 - Área Construída: 500,17m²

BDI Geral:
20,81%

Encargo Social Mensalista:
69,79%

Data:
15/01/2025

Bancos:
SINAPI (11/2024) - CPOS/CDHU (01/2025) - SBC (01/2025) - ORSE (10/2024) - IOPES (08/2024) - EMOP (11/2024) - SEINFRA (028)

BDI Equipamentos:
13,51%

Encargo Social Horista:
112,88%

Revisão:
00

Item	Código	Banco	Descrição	Und	Und	Quant.	Porcent.	Valor Unit	Total
Insumo	00006085	SINAPI	SELADOR ACRILICO OPACO PREMIUM INTERIOR/EXTERIOR	Material	L	0,1666000	0,0000000	7,78	1,29
				MO sem LS	1,83	LS =>	0,00	MO com LS =>	1,83
				Valor do BDI	0,78				4,53

Item	Código	Banco	Descrição	Tipo	Und	Quant.	Porcent.	Valor Unit	Total
Composição	88495	SINAPI	EMASSAMENTO COM MASSA LÁTEX, APLICAÇÃO EM PAREDE, UMA DEMÃO, LIXAMENTO MANUAL. AF_04/2023	PINT - PINTURAS	m²	1,0000000		12,55	12,55
Composição	88310	SINAPI	PINTOR COM ENCARGOS COMPLEMENTARES	SEDI - SERVIÇOS	H	0,2459000	0,0000000	29,41	7,23
Composição	88316	SINAPI	SERVENTE COM ENCARGOS COMPLEMENTARES	SEDI - SERVIÇOS	H	0,0820000	0,0000000	23,08	1,89
Insumo	00043626	SINAPI	MASSA CORRIDA PARA SUPERFICIES DE AMBIENTES INTERNOS	Material	KG	0,7288000	0,0000000	4,63	3,37
Insumo	00003767	SINAPI	LIXA EM FOLHA PARA PAREDE OU MADEIRA, NUMERO 120, COR VERMELHA	Material	UN	0,0401000	0,0000000	1,56	0,06
				MO sem LS	6,81	LS =>	0,00	MO com LS =>	6,81
				Valor do BDI	2,61				15,16

Item	Código	Banco	Descrição	Tipo	Und	Quant.	Porcent.	Valor Unit	Total
Composição	96130	SINAPI	APLICAÇÃO MANUAL DE MASSA ACRÍLICA EM PAREDES EXTERNAS DE CASAS, UMA DEMÃO. AF_03/2024	PINT - PINTURAS	m²	1,0000000		20,67	20,67
Composição	88316	SINAPI	SERVENTE COM ENCARGOS COMPLEMENTARES	SEDI - SERVIÇOS	H	0,0706000	0,0000000	23,08	1,62
Composição	88310	SINAPI	PINTOR COM ENCARGOS COMPLEMENTARES	SEDI - SERVIÇOS	H	0,4322000	0,0000000	29,41	12,71
Insumo	00003767	SINAPI	LIXA EM FOLHA PARA PAREDE OU MADEIRA, NUMERO 120, COR VERMELHA	Material	UN	0,0414000	0,0000000	1,56	0,06
Insumo	00043651	SINAPI	MASSA ACRILICA PARA SUPERFICIES INTERNAS E EXTERNAS	Material	KG	0,7550000	0,0000000	8,33	6,28
				MO sem LS	10,69	LS =>	0,00	MO com LS =>	10,69
				Valor do BDI	4,30				24,97

Item	Código	Banco	Descrição	Tipo	Und	Quant.	Porcent.	Valor Unit	Total
Composição	104641	SINAPI	PINTURA LÁTEX ACRÍLICA ECONÔMICA, APLICAÇÃO MANUAL EM PAREDES, DUAS DEMÃOS. AF_04/2023	PINT - PINTURAS	m²	1,0000000		9,84	9,84
Composição	88310	SINAPI	PINTOR COM ENCARGOS COMPLEMENTARES	SEDI - SERVIÇOS	H	0,1631000	0,0000000	29,41	4,79
Composição	88316	SINAPI	SERVENTE COM ENCARGOS COMPLEMENTARES	SEDI - SERVIÇOS	H	0,0544000	0,0000000	23,08	1,25
Insumo	00035693	SINAPI	TINTA LATEX ACRILICA ECONOMICA, COR BRANCA	Material	L	0,2678000	0,0000000	14,22	3,80
				MO sem LS	4,51	LS =>	0,00	MO com LS =>	4,51
				Valor do BDI	2,04				11,88

Item	Código	Banco	Descrição	Tipo	Und	Quant.	Porcent.	Valor Unit	Total
Composição	95305	SINAPI	TEXTURA ACRÍLICA, APLICAÇÃO MANUAL EM PAREDE, UMA DEMÃO. AF_04/2023	PINT - PINTURAS	m²	1,0000000		14,72	14,72
Composição	88316	SINAPI	SERVENTE COM ENCARGOS COMPLEMENTARES	SEDI - SERVIÇOS	H	0,0514000	0,0000000	23,08	1,18
Composição	88310	SINAPI	PINTOR COM ENCARGOS COMPLEMENTARES	SEDI - SERVIÇOS	H	0,1541000	0,0000000	29,41	4,53
Insumo	00038877	SINAPI	MASSA PREMIUM PARA TEXTURA LISA DE BASE ACRILICA, USO INTERNO E EXTERNO	Material	KG	1,1074000	0,0000000	8,14	9,01
				MO sem LS	4,26	LS =>	0,00	MO com LS =>	4,26
				Valor do BDI	3,06				17,78

Item	Código	Banco	Descrição	Tipo	Und	Quant.	Porcent.	Valor Unit	Total
Composição	88494	SINAPI	EMASSAMENTO COM MASSA LÁTEX, APLICAÇÃO EM TETO, UMA DEMÃO, LIXAMENTO MANUAL. AF_04/2023	PINT - PINTURAS	m²	1,0000000		22,17	22,17
Composição	88310	SINAPI	PINTOR COM ENCARGOS COMPLEMENTARES	SEDI - SERVIÇOS	H	0,5054000	0,0000000	29,41	14,86
Composição	88316	SINAPI	SERVENTE COM ENCARGOS COMPLEMENTARES	SEDI - SERVIÇOS	H	0,1685000	0,0000000	23,08	3,88
Insumo	00003767	SINAPI	LIXA EM FOLHA PARA PAREDE OU MADEIRA, NUMERO 120, COR VERMELHA	Material	UN	0,0401000	0,0000000	1,56	0,06
Insumo	00043626	SINAPI	MASSA CORRIDA PARA SUPERFICIES DE AMBIENTES INTERNOS	Material	KG	0,7288000	0,0000000	4,63	3,37
				MO sem LS	13,99	LS =>	0,00	MO com LS =>	13,99
				Valor do BDI	4,61				26,78

Item	Código	Banco	Descrição	Tipo	Und	Quant.	Porcent.	Valor Unit	Total
Composição	104639	SINAPI	PINTURA LÁTEX ACRÍLICA ECONÔMICA, APLICAÇÃO MANUAL EM TETO, DUAS DEMÃOS. AF_04/2023	PINT - PINTURAS	m²	1,0000000		12,21	12,21
Composição	88310	SINAPI	PINTOR COM ENCARGOS COMPLEMENTARES	SEDI - SERVIÇOS	H	0,2270000	0,0000000	29,41	6,67
Composição	88316	SINAPI	SERVENTE COM ENCARGOS COMPLEMENTARES	SEDI - SERVIÇOS	H	0,0757000	0,0000000	23,08	1,74
Insumo	00035693	SINAPI	TINTA LATEX ACRILICA ECONOMICA, COR BRANCA	Material	L	0,2678000	0,0000000	14,22	3,80
				MO sem LS	6,28	LS =>	0,00	MO com LS =>	6,28
				Valor do BDI	2,54				14,75

COMPOSIÇÕES ANALÍTICAS DE PREÇOS UNITÁRIOS

Secretaria de Atenção Especializada à Saúde
Unidade Básica de Saúde Porte 2 - Área Construída: 500,17m²

BDI Geral:
20,81%

Encargo Social Mensalista:
69,79%

Data:
15/01/2025

Bancos:
SINAPI (11/2024) - CPOS/CDHU (01/2025) - SBC (01/2025) - ORSE (10/2024) - IOPES (08/2024) - EMOP (11/2024) - SEINFRA (028)

BDI Equipamentos:
13,51%

Encargo Social Horista:
112,88%

Revisão:
00

Item	Código Banco	Descrição	Und	Und	Quant.	Porcent.	Valor Unit	Total
12.3.1	Código Banco	Descrição	Tipo	Und	Quant.	Porcent.	Valor Unit	Total
Composição	102197 SINAPI	PINTURA FUNDO NIVELADOR ALQUÍDICO BRANCO EM MADEIRA. AF_01/2021	PINT - PINTURAS	m²	1,0000000		32,12	32,12
Composição	88310 SINAPI	PINTOR COM ENCARGOS COMPLEMENTARES	SEDI - SERVIÇOS	H	0,2806000	0,0000000	29,41	8,25
Insumo	00005318 SINAPI	DILUENTE AGUARRAS	Material	L	0,0276000	0,0000000	23,98	0,66
Insumo	00043653 SINAPI	FUNDO SINTETICO NIVELADOR BRANCO FOSCO PARA MADEIRA	Material	L	0,4960800	0,0000000	45,54	22,59
Insumo	00003767 SINAPI	LIXA EM FOLHA PARA PAREDE OU MADEIRA, NUMERO 120, COR VERMELHA	Material	UN	0,4000000	0,0000000	1,56	0,62
			MO sem LS		6,15			6,15
			Valor do BDI		6,68			38,80

Item	Código Banco	Descrição	Und	Und	Quant.	Porcent.	Valor Unit	Total
12.3.2	Código Banco	Descrição	Tipo	Und	Quant.	Porcent.	Valor Unit	Total
Composição	102219 SINAPI	PINTURA TINTA DE ACABAMENTO (PIGMENTADA) ESMALTE SINTÉTICO ACETINADO EM MADEIRA, 2 DEMÃOS. AF_01/2021	PINT - PINTURAS	m²	1,0000000		17,55	17,55
Composição	88310 SINAPI	PINTOR COM ENCARGOS COMPLEMENTARES	SEDI - SERVIÇOS	H	0,3805000	0,0000000	29,41	11,19
Insumo	00005318 SINAPI	DILUENTE AGUARRAS	Material	L	0,0140000	0,0000000	23,98	0,33
Insumo	00007311 SINAPI	TINTA ESMALTE SINTETICO PREMIUM ACETINADO	Material	L	0,1403000	0,0000000	43,01	6,03
			MO sem LS		8,34			8,34
			Valor do BDI		3,65			21,20

Item	Código Banco	Descrição	Und	Und	Quant.	Valor Unit	Total
13.1	Código Banco	Descrição	Tipo	Und	Quant.	Valor Unit	Total
Composição	12492 ORSE	Tampo/bancada em granito branco siena, e=2cm	Conversão InfoWOrca	m²	1,0000000	663,91	663,91
Insumo	7119 ORSE	Granito branco Siena e= 2cm	Material	m²	1,0000000	616,79	616,79
Composição	10549 ORSE	Encargos Complementares - Servente	Provisórios	h	1,1400000	3,79	4,32
Composição	10550 ORSE	Encargos Complementares - Pedreiro	Provisórios	h	0,6500000	3,66	2,37
Insumo	00006111/SINAPI ORSE	Servente de obras (horista)	Mão de Obra	h	1,1400000	13,65	15,55
Insumo	00004750/SINAPI ORSE	Pedreiro (horista)	Mão de Obra	h	0,6500000	19,13	12,43
Insumo	9964 ORSE	Perfil Alumínio, Tubo Retangular 50,80mm x 25,40mm x 1,20mm (0,484kg/m)	Material	m	0,6000000	20,66	12,39

Detalhamento de Cálculo ORSE

Item	Código Banco	Descrição	Und	Und	Quant.	Valor Unit	Total
Insumo	4722 ORSE	Colher de pedreiro	Material	un	0,0002600	18,80	0,00
Insumo	10599 ORSE	Protetor solar fps 30 com 120ml	Material	un	0,0032220	18,00	0,05
Insumo	11245 ORSE	Desempoladeira de madeira 12x22	Material	un	0,0004550	11,60	0,00
Insumo	2378 ORSE	Vale transporte	Material	un	0,1497840	4,50	0,67
Insumo	10788 ORSE	Pá quadrada	Material	un	0,0002280	36,90	0,00
Insumo	11247 ORSE	Serra mármore	Material	un	0,0000650	327,80	0,02
Insumo	10790 ORSE	Prumo de face	Material	un	0,0000650	25,95	0,00
Insumo	11243 ORSE	Martelo sem unha	Material	un	0,0000650	28,00	0,00
Insumo	00012893/SINAPI ORSE	Bota de segurança com biqueira de aço e colarinho acolchoado	Material	par	0,0014320	64,56	0,09
Insumo	00012892/SINAPI ORSE	Luva raspa de couro, cano curto (punho 7* cm)	Material	par	0,0041170	12,10	0,04
Insumo	00002711/SINAPI ORSE	Carrinho de mão de aço capacidade 50 a 60 l, pneu com câmara	Material	un	0,0002280	163,00	0,03
Insumo	10282 ORSE	Regua de alumínio c/ 2,00m (para pedreiro)	Material	un	0,0001300	46,20	0,00
Insumo	941 ORSE	Fardamento com mangas curta	Material	un	0,0026850	190,77	0,51
Insumo	1651 ORSE	Óculos branco proteçãoProtetor auricular	Material	pr	0,0014320	6,70	0,00
Insumo	10761 ORSE	Refeição - café da manhã (café com leite e dois pães com manteiga)	Serviços	un	0,1822220	5,00	0,91
Insumo	00004750/SINAPI ORSE	Pedreiro (horista)	Mão de Obra	h	0,6500000	19,13	12,43
Insumo	7119 ORSE	Granito branco Siena e= 2cm	Material	m²	1,0000000	616,79	616,79
Insumo	10517 ORSE	Exames admissionais/demissionais (checkup)	Serviços	cj	0,0007160	300,00	0,21
Insumo	4174 ORSE	Desempoladeira de aço lisa, cabo madeira, ref:143, Atlas ou similar	Material	un	0,0003250	12,00	0,00
Insumo	4729 ORSE	Marreta 1 kg com cabo	Material	un	0,0001140	37,80	0,00
Insumo	11264 ORSE	Marreta de 1/2 kg com cabo	Material	un	0,0001300	13,52	0,00
Insumo	10789 ORSE	Nível de bolha de madeira	Material	un	0,0001300	15,40	0,00
Insumo	11265 ORSE	Martelo de borracha com cabo	Material	un	0,0002600	18,75	0,00
Insumo	9964 ORSE	Perfil Alumínio, Tubo Retangular 50,80mm x 25,40mm x 1,20mm (0,484kg/m)	Material	m	0,6000000	20,66	12,39
Insumo	4728 ORSE	Talhadeira chata 10"	Material	un	0,0003420	18,58	0,00

COMPOSIÇÕES ANALÍTICAS DE PREÇOS UNITÁRIOS

Secretaria de Atenção Especializada à Saúde
Unidade Básica de Saúde Porte 2 - Área Construída: 500,17m²

BDI Geral:
20,81%

Encargo Social Mensalista:
69,79%

Data:
15/01/2025

Bancos:
SINAPI (11/2024) - CPOS/CDHU (01/2025) - SBC (01/2025) - ORSE (10/2024) - IOPES (08/2024) - EMOP (11/2024) - SEINFRA (028)

BDI Equipamentos:
13,51%

Encargo Social Horista:
112,88%

Revisão:
00

Item	Código	Banco	Descrição	Material	Und	Und	Quant.			Total
Insumo	11246	ORSE	Escala métrica de bambú	Material		Un	0,0004550	10,22		0,00
Insumo	10596	ORSE	Protetor auricular	Material		un	0,0080550	4,90		0,03
Insumo	158	ORSE	Almoço (Participação do empregador)	Material		un	0,1822220	14,00		2,55
Insumo	00012895/SINAPI	ORSE	Capacete de segurança aba frontal com suspensão de polietileno, sem jugular (classe b)	Material		un	0,0010740	13,45		0,01
Insumo	10492	ORSE	Cesta Básica	Material		un	0,0080550	190,00		1,53
Insumo	00006111/SINAPI	ORSE	Servente de obras (horista)	Mão de Obra		h	1,1400000	13,65		15,55
Insumo	10362	ORSE	Seguro de vida e acidente em grupo	Serviços		un	0,0080550	12,54		0,10
Insumo	00012894/SINAPI	ORSE	Capa para chuva em pvc com forro de poliester, com capuz (amarela ou azul)	Material		un	0,0003580	17,48		0,00
				MO sem	27,98	LS =>		0,00	MO com LS =>	27,98
				Valor do	138,15				Valor com BDI =>	802,06

14.1.1	Código	Banco	Descrição	Tipo	Und	Und	Quant.	Percent.	Valor Unit	Total
Composição	100860	SINAPI	CHUVEIRO ELÉTRICO COMUM CORPO PLÁSTICO, TIPO DUCHA - FORNECIMENTO E INSTALAÇÃO. AF_01/2020	INHI - INSTALAÇÕES		UN	1,0000000		96,75	96,75
Composição	88267	SINAPI	ENCANADOR OU BOMBEIRO HIDRÁULICO COM ENCARGOS COMPLEMENTARES	SEDI - SERVIÇOS		H	0,4467000	0,0000000	29,16	13,02
Composição	88316	SINAPI	SERVENTE COM ENCARGOS COMPLEMENTARES	SEDI - SERVIÇOS		H	0,1407000	0,0000000	23,08	3,24
Insumo	00001368	SINAPI	CHUVEIRO COMUM EM PLASTICO BRANCO, COM CANO, 3 TEMPERATURAS, 5500 W (110/220 V)	Material		UN	1,0000000	0,0000000	80,40	80,40
Insumo	00003146	SINAPI	FITA VEDA ROSCA, EM PTFE, ROLO DE 18 MM X 10 M (L X C)	Material		UN	0,0210000	0,0000000	4,49	0,09
				MO sem LS	13,16	LS =>		0,00	MO com LS =>	13,16
				Valor do BDI	20,13					116,88

14.2.1	Código	Banco	Descrição	Tipo	Und	Und	Quant.	Percent.	Valor Unit	Total
Composição	86932	SINAPI	VASO SANITÁRIO SIFONADO COM CAIXA ACOPLADA LOUÇA BRANCA - PADRÃO MÉDIO, INCLUSO ENGATE FLEXÍVEL EM METAL	INHI - INSTALAÇÕES		UN	1,0000000		548,04	548,04
Composição	86887	SINAPI	ENGATE FLEXÍVEL EM INOX, 1/2" X 40CM - FORNECIMENTO E INSTALAÇÃO. AF_01/2020	INHI - INSTALAÇÕES		UN	1,0000000	0,0000000	76,71	76,71
Composição	86888	SINAPI	VASO SANITÁRIO SIFONADO COM CAIXA ACOPLADA LOUÇA BRANCA - FORNECIMENTO E INSTALAÇÃO. AF_01/2020	INHI - INSTALAÇÕES		UN	1,0000000	0,0000000	471,33	471,33
				MO sem LS	30,78	LS =>		0,00	MO com LS =>	30,78
				Valor do BDI	114,04					662,08

14.2.2	Código	Banco	Descrição	Tipo	Und	Und	Quant.	Percent.	Valor Unit	Total
Composição	44.01.040	CPOS/CDHU	Bacia sifonada com caixa de descarga acoplada e tampa - infantil	44,01		UN	1,0000000		1.040,98	1.040,98
Insumo	B.02.000.037043	CPOS/CDHU	Massa para vidro comum branca e/ou cinza	Material		KG	0,2500000	0,0000000	6,45	1,61
Insumo	O.12.000.069503	CPOS/CDHU	Bolsa de borracha para bacia sifonada	Material		UN	1,0000000	0,0000000	8,02	8,02
Insumo	B.01.000.010118	CPOS/CDHU	Encanador	Mão de Obra		H	1,0000000	0,0000000	31,24	31,24
Insumo	O.12.000.066053	CPOS/CDHU	Tubo de ligação com canopla para sanitários	Material		UN	1,0000000	0,0000000	31,70	31,70
Insumo	B.01.000.010119	CPOS/CDHU	Ajudante de encanador	Mão de Obra		H	2,0000000	0,0000000	21,43	42,86
Insumo	E.03.000.026733	CPOS/CDHU	Parafusos níquelados para sanitários	Material		UN	2,0000000	0,0000000	6,88	13,76
Insumo	O.10.000.090733	CPOS/CDHU	Bacia sifonada com caixa de descarga acoplada de louça branca - infantil, referência Icasa, Celite ou equivalente	Material		UN	1,0000000	0,0000000	820,77	820,77
Insumo	O.12.000.066166	CPOS/CDHU	Assento sanitário tipo universal para bacia sifonada infantil; referência Tupan, Astra ou equivalente	Material		UN	1,0000000	0,0000000	75,05	75,05
Insumo	O.12.000.069555	CPOS/CDHU	Anel de borracha expansão para ligação em bacia sifonada, 100 mm (4")	Material		UN	1,0000000	0,0000000	15,97	15,97
				MO sem LS	74,10	LS =>		0,00	MO com LS =>	74,10
				Valor do BDI	216,62					1.257,60

14.2.3	Código	Banco	Descrição	Tipo	Und	Und	Quant.	Percent.	Valor Unit	Total
Composição	86939	SINAPI	LAVATÓRIO LOUÇA BRANCA COM COLUNA, *44 X 35,5" CM, PADRÃO POPULAR, INCLUSO SIFÃO FLEXÍVEL EM PVC, VÁLVULA E	INHI - INSTALAÇÕES		UN	1,0000000		457,01	457,01
Composição	86883	SINAPI	SIFÃO DO TIPO FLEXÍVEL EM PVC 1 X 1.1/2" - FORNECIMENTO E INSTALAÇÃO. AF_01/2020	INHI - INSTALAÇÕES		UN	1,0000000	0,0000000	13,11	13,11
Composição	86906	SINAPI	TORNEIRA CROMADA DE MESA, 1/2" OU 3/4", PARA LAVATÓRIO, PADRÃO POPULAR - FORNECIMENTO E INSTALAÇÃO. AF_01/2020	INHI - INSTALAÇÕES		UN	1,0000000	0,0000000	117,87	117,87
Composição	86884	SINAPI	ENGATE FLEXÍVEL EM PLÁSTICO BRANCO, 1/2" X 30CM - FORNECIMENTO E INSTALAÇÃO. AF_01/2020	INHI - INSTALAÇÕES		UN	1,0000000	0,0000000	11,63	11,63
Composição	86902	SINAPI	LAVATÓRIO LOUÇA BRANCA COM COLUNA, *44 X 35,5" CM, PADRÃO POPULAR - FORNECIMENTO E INSTALAÇÃO. AF_01/2020	INHI - INSTALAÇÕES		UN	1,0000000	0,0000000	303,96	303,96
Composição	86879	SINAPI	VÁLVULA EM PLÁSTICO 1" PARA PIA, TANQUE OU LAVATÓRIO, COM OU SEM LADRÃO - FORNECIMENTO E INSTALAÇÃO.	INHI - INSTALAÇÕES		UN	1,0000000	0,0000000	10,44	10,44
				MO sem LS	42,20	LS =>		0,00	MO com LS =>	42,20
				Valor do BDI	95,10					552,11

14.2.4	Código	Banco	Descrição	Tipo	Und	Und	Quant.	Percent.	Valor Unit	Total
Composição	86919	SINAPI	TANQUE DE LOUÇA BRANCA COM COLUNA, 30L OU EQUIVALENTE, INCLUSO SIFÃO FLEXÍVEL EM PVC, VÁLVULA METÁLICA E	INHI - INSTALAÇÕES		UN	1,0000000		960,84	960,84
Composição	86877	SINAPI	VÁLVULA EM METAL CROMADO 1.1/2" X 1.1/2" PARA TANQUE OU LAVATÓRIO, COM OU SEM LADRÃO - FORNECIMENTO E	INHI - INSTALAÇÕES		UN	1,0000000	0,0000000	95,61	95,61

COMPOSIÇÕES ANALÍTICAS DE PREÇOS UNITÁRIOS

Secretaria de Atenção Especializada à Saúde
Unidade Básica de Saúde Porte 2 - Área Construída: 500,17m²

BDI Geral:
20,81%

Encargo Social Mensalista:
69,79%

Data:
15/01/2025

Bancos:
SINAPI (11/2024) - CPOS/CDHU (01/2025) - SBC (01/2025) - ORSE (10/2024) - IOPES (08/2024) - EMOP (11/2024) - SEINFRA (028)

BDI Equipamentos:
13,51%

Encargo Social Horista:
112,88%

Revisão:
00

Item	Código	Banco	Descrição	Und	Und	Quant.			Total
Composição	86872	SINAPI	TANQUE DE LOUÇA BRANCA COM COLUNA, 30L OU EQUIVALENTE - FORNECIMENTO E INSTALAÇÃO. AF_01/2020	INHÍ - INSTALAÇÕES	UN	1,0000000	0,0000000	697,61	697,61
Composição	86883	SINAPI	SIFÃO DO TIPO FLEXÍVEL EM PVC 1 X 1.1/2 - FORNECIMENTO E INSTALAÇÃO. AF_01/2020	INHÍ - INSTALAÇÕES	UN	1,0000000	0,0000000	13,11	13,11
Composição	86914	SINAPI	TORNEIRA CROMADA 1/2" OU 3/4" PARA TANQUE, PADRÃO MÉDIO - FORNECIMENTO E INSTALAÇÃO. AF_01/2020	INHÍ - INSTALAÇÕES	UN	1,0000000	0,0000000	154,51	154,51
				MO sem LS		66,87	LS =>	0,00	66,87
				Valor do BDI		199,95			1.160,79

14.2.5	Código	Banco	Descrição	Tipo	Und	Quant.	Porcent.	Valor Unit	Total
Composição	170124	IOPES	Lavatório suspenso de Canto - Izy - L101 - Deca ou equivalente, inclusive válvula de saída cromada 1", sifão em metal cromado 1? x 1/2",	LOUÇAS	und	1,0000000		567,87	567,87
B			Mão de Obra	Quantidade			Custo Horário	Custo Horário	
Insumo	010101	IOPES	AJUDANTE (AJUDANTE PRÁTICO - SINDUSCON) (LABOR)	2,1000000			20,14	42,29	
Insumo	010118	IOPES	ENCANADOR (OFICIAL - SINDUSCON) (LABOR)	2,1000000			23,87	50,12	
							Adicional de Mão de obra (%)	0,0000	
							Custo horário total de mão de obra	92,41	
							Custo Horário da Execução (A) + (B) + (C)	92,41	
							(D) Produção de Equipe	1	
							(E) Custo Unitário de Execução [(A) + (B) + (C)] / (D)	92,41	
F				Unidade	Preço Unitário			Custo Horário	
Insumo	065847	IOPES	LAVATORIO DE CANTO BRANCO REF. L101	1,0000000	UN		233,32	233,32	
Insumo	064506	IOPES	SIFAO METAL CROMADO P/ LAVATORIO 1" X 1 1/2"	1,0000000	UN		147,93	147,93	
Insumo	064002	IOPES	VALVULA DE SAIDA PARA LAVATORIO CROMADA 1"	1,0000000	UN		40,97	40,97	
Insumo	069512	IOPES	FITA DE VEDACAO 18MM X 50M	0,8400000	M		0,17	0,14	
Insumo	026550	IOPES	CONJUNTO PARAFUSO ACO INOX 304 ROSCA SOBERBA 7,2MM PARA FIXACAO DE BACIA/MICTORIOS	1,0000000	UN		13,00	13,00	
Insumo	069506	IOPES	ENGATE FLEXIVEL TRANÇADO INOX 1/2? X 30CM	1,0000000	UN		40,10	40,10	
							Custo unitário total de material	475,46	
				MO sem LS		0,00	LS =>	92,41	92,41
				Valor do BDI		118,17			686,04

14.2.6	Código	Banco	Descrição	Tipo	Und	Quant.	Porcent.	Valor Unit	Total
Composição	86901	SINAPI	CUBA DE EMBUTIR OVAL EM LOUÇA BRANCA, 35 X 50CM OU EQUIVALENTE - FORNECIMENTO E INSTALAÇÃO. AF_01/2020	INHÍ - INSTALAÇÕES	UN	1,0000000		147,13	147,13
Composição	88316	SINAPI	SERVENTE COM ENCARGOS COMPLEMENTARES	SEDI - SERVIÇOS	H	0,2665000	0,0000000	23,08	6,15
Composição	88274	SINAPI	MARMORISTA/GRANITEIRO COM ENCARGOS COMPLEMENTARES	SEDI - SERVIÇOS	H	0,8458000	0,0000000	27,73	23,45
Insumo	00020269	SINAPI	LAVATORIO / CUBA DE EMBUTIR, OVAL, DE LOUCA BRANCA, SEM LADRAO, DIMENSÕES *50 X 35* CM (L X C)	Material	UN	1,0000000	0,0000000	94,04	94,04
Insumo	00004823	SINAPI	MASSA PLASTICA PARA MARMORE/GRANITO	Material	KG	0,5271000	0,0000000	44,57	23,49
				MO sem LS		23,12	LS =>	0,00	23,12
				Valor do BDI		30,61			177,74

14.2.7	Código	Banco	Descrição	Tipo	Und	Quant.	Porcent.	Valor Unit	Total
Composição	44.01.850	CPOS/CDHU	Cuba de louça de embutir redonda	44,01	UN	1,0000000		127,65	127,65
Insumo	B.01.000.010119	CPOS/CDHU	Ajudante de encanador	Mão de Obra	H	0,5000000	0,0000000	21,43	10,71
Insumo	O.10.000.065544	CPOS/CDHU	Cuba de louça de embutir redonda, de 36cm, branca, ref. Icasa, Deca ou equivalente	Material	UN	1,0000000	0,0000000	80,85	80,85
Insumo	B.02.000.037501	CPOS/CDHU	Massa plástica para mármore e granito	Material	KG	0,5000000	0,0000000	40,95	20,47
Insumo	B.01.000.010118	CPOS/CDHU	Encanador	Mão de Obra	H	0,5000000	0,0000000	31,24	15,62
				MO sem LS		26,33	LS =>	0,00	26,33
				Valor do BDI		26,56			154,21

14.3.1	Código	Banco	Descrição	Tipo	Und	Quant.	Porcent.	Valor Unit	Total
Composição	44.02.200	CPOS/CDHU	Tampo/bancada em concreto armado, revestido em aço inoxidável fosco polido	44,02	m²	1,0000000		1.419,90	1.419,90
Insumo	D.02.000.021014	CPOS/CDHU	Sarrafo de cedrinho 2,5 x 5 cm	Material	M	5,0000000	0,0000000	4,66	23,30
Insumo	C.04.000.020530	CPOS/CDHU	Concreto usinado fck= 15 MPa, slump 5 ± 1cm	Material	m³	0,0500000	0,0000000	435,43	21,77
Insumo	B.01.000.010112	CPOS/CDHU	Ajudante de carpinteiro	Mão de Obra	H	1,5000000	0,0000000	21,43	32,14
Insumo	F.12.000.028008	CPOS/CDHU	Desmoldante para formas	Material	L	0,1000000	0,0000000	12,50	1,25
Insumo	B.01.000.010139	CPOS/CDHU	Pedreiro	Mão de Obra	H	2,0000000	0,0000000	26,09	52,18
Insumo	B.01.000.010146	CPOS/CDHU	Servente	Mão de Obra	H	3,0000000	0,0000000	21,43	64,29
Insumo	D.03.000.021032	CPOS/CDHU	Chapa compensada cola PVA resinada de 12mm (2,20 x 1,10)m	Material	m²	0,3300000	0,0000000	27,90	9,20

COMPOSIÇÕES ANALÍTICAS DE PREÇOS UNITÁRIOS

Secretaria de Atenção Especializada à Saúde
Unidade Básica de Saúde Porte 2 - Área Construída: 500,17m²

BDI Geral:
20,81%

Encargo Social Mensalista:
69,79%

Data:
15/01/2025

Bancos:
SINAPI (11/2024) - CPOS/CDHU (01/2025) - SBC (01/2025) - ORSE (10/2024) - IOPES (08/2024) - EMOP (11/2024) - SEINFRA (028)

BDI Equipamentos:
13,51%

Encargo Social Horista:
112,88%

Revisão:
00

Item	Código	Banco	Descrição	Material	Und	Und	Quant.			Total	
Insumo	E.02.000.026760	CPOS/CDHU	Prego diversas bitolas (referência 18 x 27)	Material		KG	0,2000000	0,0000000	11,43	2,28	
Insumo	B.01.000.010121	CPOS/CDHU	Ferreiro/armador	Mão de Obra		H	0,1000000	0,0000000	26,09	2,60	
Insumo	B.01.000.010111	CPOS/CDHU	Carpinteiro	Mão de Obra		H	1,5000000	0,0000000	26,09	39,13	
Insumo	E.18.000.036519	CPOS/CDHU	Revestimento em aço inoxidável AISI304, liga18,8 em chapa 20 com espessura de 1mm, acabamento escovado - instalado	Material		m²	1,0000000	0,0000000	1.160,79	1.160,79	
Insumo	B.01.000.010122	CPOS/CDHU	Ajudante de ferreiro	Mão de Obra		H	0,1000000	0,0000000	21,43	2,14	
Insumo	B.06.000.042302	CPOS/CDHU	Tela em aço soldada nervurada CA-60, Q-61, diâmetro do fio = 3,4mm, espaçamento da malha = 15x15cm - (0,97 kg/m²)	Material		m²	1,0500000	0,0000000	8,41	8,83	
				MO sem LS			192,48	LS =>	0,00	MO com LS =>	192,48
				Valor do BDI			295,48				1.715,38

Item	Código	Banco	Descrição	Tipo	Und	Und	Quant.	Valor Unit	Total		
Composição	13262	ORSE	Funil Expurgo Hospitalar de aço inox 304 290x300mm e= 0,8mm Sem mesa para embutir - Mirnox ou similar	Louças e Metais		un	1,0000000	2.408,41	2.408,41		
Item				Tipo		Und	Quant.	Valor Unit	Total		
Composição	10576	ORSE	Encargos Complementares - Ajudante Pratico	Provisórios		h	0,2000000	3,79	0,75		
Composição	10554	ORSE	Encargos Complementares - Encanador	Provisórios		h	0,2000000	3,73	0,74		
Insumo	13989	ORSE	Funil Expurgo Hospitalar de aço inox 304 290x300mm e= 0,8mm Sem mesa para embutir - Mirnox ou similar	Material		un	1,0000000	2.400,35	2.400,35		
Insumo	00002696/SINAPI	ORSE	Encanador ou bombeiro hidraulico (horista)	Mão de Obra		h	0,2000000	19,13	3,82		
Insumo	00000246/SINAPI	ORSE	Auxiliar de encanador ou bombeiro hidraulico (horista)	Mão de Obra		h	0,2000000	13,94	2,78		
Detalhamento de Cálculo ORSE											
Item	Código	Banco	Descrição	Tipo	Und	Und	Quant.	Valor Unit	Total		
Insumo	00012894/SINAPI	ORSE	Capa para chuva em pvc com forro de poliester, com capuz (amarela ou azul)	Material		un	0,0000800	17,48	0,00		
Insumo	00000246/SINAPI	ORSE	Auxiliar de encanador ou bombeiro hidraulico (horista)	Mão de Obra		h	0,2000000	13,94	2,78		
Insumo	10761	ORSE	Refeição - café da manhã (café com leite e dois pães com manteiga)	Serviços		un	0,0407200	5,00	0,20		
Insumo	158	ORSE	Almoço (Participação do empregador)	Material		un	0,0407200	14,00	0,57		
Insumo	10596	ORSE	Protetor auricular	Material		un	0,0018000	4,90	0,00		
Insumo	11256	ORSE	Tarracha para tubos PVC de 1 1/2"	Material		un	0,0000800	60,00	0,00		
Insumo	4728	ORSE	Talhadeira chata 10"	Material		un	0,0000600	18,58	0,00		
Insumo	10492	ORSE	Cesta Básica	Material		un	0,0018000	190,00	0,34		
Insumo	11253	ORSE	Tarracha para tubos PVC de 1/2"	Material		un	0,0002200	29,00	0,00		
Insumo	10593	ORSE	Praio simples 30cm	Material		un	0,0000200	19,57	0,00		
Insumo	11254	ORSE	Tarracha para tubos PVC de 3/4"	Material		un	0,0001400	27,49	0,00		
Insumo	11257	ORSE	Tarracha para tubos PVC de 1 1/4"	Material		un	0,0000800	32,30	0,00		
Insumo	10362	ORSE	Seguro de vida e acidente em grupo	Serviços		un	0,0018000	12,54	0,02		
Insumo	00002711/SINAPI	ORSE	Carrinho de mao de aço capacidade 50 a 60 l, pneu com camara	Material		un	0,0000400	163,00	0,00		
Insumo	941	ORSE	Fardamento com mangas curta	Material		un	0,0006000	190,77	0,11		
Insumo	00012895/SINAPI	ORSE	Capacete de seguranca aba frontal com suspensao de polietileno, sem jugular (classe b)	Material		un	0,0002400	13,45	0,00		
Insumo	00012892/SINAPI	ORSE	Luva raspa de couro, cano curto (punho 7* cm)	Material		par	0,0009200	12,10	0,01		
Insumo	00002696/SINAPI	ORSE	Encanador ou bombeiro hidraulico (horista)	Mão de Obra		h	0,2000000	19,13	3,82		
Insumo	10592	ORSE	Lima chata 12"	Material		un	0,0000200	37,45	0,00		
Insumo	4729	ORSE	Marreta 1 kg com cabo	Material		un	0,0000200	37,80	0,00		
Insumo	1651	ORSE	Óculos branco proteçãoProtetor auricular	Material		pr	0,0003200	6,70	0,00		
Insumo	10517	ORSE	Exames admissionais/demissionais (checkup)	Serviços		cj	0,0001600	300,00	0,04		
Insumo	11255	ORSE	Tarracha para tubos PVC de 1"	Material		un	0,0001200	63,00	0,00		
Insumo	00012893/SINAPI	ORSE	Bota de seguranca com biqueira de aço e colarinho acolchoado	Material		par	0,0003200	64,56	0,02		
Insumo	10788	ORSE	Pá quadrada	Material		un	0,0000400	36,90	0,00		
Insumo	10599	ORSE	Protetor solar fps 30 com 120ml	Material		un	0,0007200	18,00	0,01		
Insumo	2378	ORSE	Vale transporte	Material		un	0,0319000	4,50	0,14		
Insumo	13989	ORSE	Funil Expurgo Hospitalar de aço inox 304 290x300mm e= 0,8mm Sem mesa para embutir - Mirnox ou similar	Material		un	1,0000000	2.400,35	2.400,35		
				MO sem			6,60	LS =>	0,00	MO com LS =>	6,60
				Valor do			501,19			Valor com BDI =>	2.909,60

Item	Código	Banco	Descrição	Tipo	Und	Und	Quant.	Percent.	Valor Unit	Total
Composição	86900	SINAPI	CUBA DE EMBUTIR RETANGULAR DE AÇO INOXIDÁVEL, 46 X 30 X 12 CM - FORNECIMENTO E INSTALAÇÃO. AF_01/2020	INHI - INSTALAÇÕES		UN	1,0000000		246,89	246,89
Composição	88274	SINAPI	MARMORISTA/GRANITEIRO COM ENCARGOS COMPLEMENTARES	SEDI - SERVIÇOS		H	0,4774000	0,0000000	27,73	13,23
Composição	88316	SINAPI	SERVENTE COM ENCARGOS COMPLEMENTARES	SEDI - SERVIÇOS		H	0,1504000	0,0000000	23,08	3,47

COMPOSIÇÕES ANALÍTICAS DE PREÇOS UNITÁRIOS

Secretaria de Atenção Especializada à Saúde
Unidade Básica de Saúde Porte 2 - Área Construída: 500,17m²

BDI Geral:
20,81%

Encargo Social Mensalista:
69,79%

Data:
15/01/2025

Bancos:
SINAPI (11/2024) - CPOS/CDHU (01/2025) - SBC (01/2025) - ORSE (10/2024) - IOPES (08/2024) - EMOP (11/2024) - SEINFRA (028)

BDI Equipamentos:
13,51%

Encargo Social Horista:
112,88%

Revisão:
00

Item	Código	Banco	Descrição	Material	Und	Und	Quant.			Total
Insumo	00001743	SINAPI	CUBA AÇO INOX (AISI 304) DE EMBUTIR COM VALVULA 3 1/2", DE 46 X 30 X 12" CM	Material		UN	1,0000000	0,0000000	216,94	216,94
Insumo	00004823	SINAPI	MASSA PLASTICA PARA MARMORE/GRANITO	Material		KG	0,2974000	0,0000000	44,57	13,25
							MO sem LS	13,04	LS => 0,00	MO com LS => 13,04
							Valor do BDI	51,37		298,26

14.3.4	Código	Banco	Descrição	Tipo	Und	Und	Quant.	Porcent.	Valor Unit	Total
Composição	86913	SINAPI	TORNEIRA CROMADA 1/2" OU 3/4" PARA TANQUE, PADRÃO POPULAR - FORNECIMENTO E INSTALAÇÃO. AF_01/2020	INHI - INSTALAÇÕES		UN	1,0000000		85,14	85,14
Composição	88267	SINAPI	ENCANADOR OU BOMBEIRO HIDRÁULICO COM ENCARGOS COMPLEMENTARES	SEDI - SERVIÇOS		H	0,1525000	0,0000000	29,16	4,44
Composição	88316	SINAPI	SERVENTE COM ENCARGOS COMPLEMENTARES	SEDI - SERVIÇOS		H	0,0481000	0,0000000	23,08	1,11
Insumo	00003146	SINAPI	FITA VEDA ROSCA, EM PTFE, ROLO DE 18 MM X 10 M (L X C)	Material		UN	0,0210000	0,0000000	4,49	0,09
Insumo	00007604	SINAPI	TORNEIRA METALICA CROMADA PARA TANQUE / JARDIM, SEM BICO, CANO LONGO, DE PAREDE, PADRAO POPULAR / USO	Material		UN	1,0000000	0,0000000	79,50	79,50
							MO sem LS	4,49	LS => 0,00	MO com LS => 4,49
							Valor do BDI	17,71		102,85

14.3.5	Código	Banco	Descrição	Tipo	Und	Und	Quant.	Porcent.	Valor Unit	Total
Composição	44.03.300	CPOS/CDHU	Torneira clínica com volante tipo alavanca	44,03		UN	1,0000000		347,44	347,44
Insumo	B.01.000.010119	CPOS/CDHU	Ajudante de encanador	Mão de Obra		H	0,5000000	0,0000000	21,43	10,71
Insumo	B.07.000.069552	CPOS/CDHU	Fita teflon de 18 mm	Material		M	0,2800000	0,0000000	0,19	0,05
Insumo	O.11.000.066025	CPOS/CDHU	Torneira clínica profissional, parede ou mesa tipo alavanca, fabricada em metal cromado com bico arejador	Material		UN	1,0000000	0,0000000	327,31	327,31
Insumo	B.01.000.010118	CPOS/CDHU	Encanador	Mão de Obra		H	0,3000000	0,0000000	31,24	9,37
							MO sem LS	20,08	LS => 0,00	MO com LS => 20,08
							Valor do BDI	72,30		419,74

14.3.6	Código	Banco	Descrição	Tipo	Und	Und	Quant.	Porcent.	Valor Unit	Total
Composição	44.03.316	CPOS/CDHU	Torneira misturador clínica de mesa com arejador articulado, acionamento cotovelo	44,03		UN	1,0000000		368,72	368,72
Insumo	O.11.000.066028	CPOS/CDHU	Torneira misturador clínica de mesa com arejador articulado, acionamento cotovelo; ref. Certiva, Solucenter, Proflux ou equivalente	Material		UN	1,0000000	0,0000000	294,82	294,82
Insumo	B.01.000.010118	CPOS/CDHU	Encanador	Mão de Obra		H	1,4000000	0,0000000	31,24	43,73
Insumo	B.01.000.010119	CPOS/CDHU	Ajudante de encanador	Mão de Obra		H	1,4000000	0,0000000	21,43	30,00
Insumo	B.07.000.069552	CPOS/CDHU	Fita teflon de 18 mm	Material		M	0,9400000	0,0000000	0,19	0,17
							MO sem LS	73,73	LS => 0,00	MO com LS => 73,73
							Valor do BDI	76,73		445,45

14.3.7	Código	Banco	Descrição	Tipo	Und	Und	Quant.	Valor Unit	Total
Composição	9676	ORSE	Torneira de mesa com fechamento automático, linha Decamatic Eco, ref.1173.C, DECA ou similar	Louças e Metais		un	1,0000000	271,99	271,99
Item	Código	Banco	Descrição	Tipo	Und	Und	Quant.	Valor Unit	Total
Composição	10554	ORSE	Encargos Complementares - Encanador	Provisórios		h	0,5000000	3,73	1,86
Insumo	981	ORSE	Fita veda rosca 18mm	Material		m	0,5000000	0,22	0,11
Insumo	10053	ORSE	Torneira de mesa com fechamento automático, ref.1173, linha Decamatic Eco, DECA ou similar	Material		un	1,0000000	251,77	251,77
Composição	10549	ORSE	Encargos Complementares - Servente	Provisórios		h	0,5000000	3,79	1,89
Insumo	00002696/SINAPI	ORSE	Encanador ou bombeiro hidraulico (horista)	Mão de Obra		h	0,5000000	19,13	9,56
Insumo	00006111/SINAPI	ORSE	Servente de obras (horista)	Mão de Obra		h	0,5000000	13,65	6,82

Detalhamento de Cálculo ORSE

Item	Código	Banco	Descrição	Tipo	Und	Und	Quant.	Valor Unit	Total
Insumo	11254	ORSE	Tarracha para tubos PVC de 3/4"	Material		un	0,0003500	27,49	0,00
Insumo	00002696/SINAPI	ORSE	Encanador ou bombeiro hidraulico (horista)	Mão de Obra		h	0,5000000	19,13	9,56
Insumo	10761	ORSE	Refeição - café da manhã (café com leite e dois pães com manteiga)	Serviços		un	0,1018000	5,00	0,50
Insumo	1651	ORSE	Óculos branco proteçãoProtetor auricular	Material		pr	0,0008000	6,70	0,00
Insumo	10593	ORSE	Praio simples 30cm	Material		un	0,0000500	19,57	0,00
Insumo	10592	ORSE	Lima chata 12"	Material		un	0,0000500	37,45	0,00
Insumo	00012893/SINAPI	ORSE	Bota de segurança com biqueira de aço e colarinho acolchoado	Material		par	0,0008000	64,56	0,05
Insumo	00002711/SINAPI	ORSE	Carrinho de mão de aço capacidade 50 a 60 l, pneu com camara	Material		un	0,0001000	163,00	0,01
Insumo	10053	ORSE	Torneira de mesa com fechamento automático, ref.1173, linha Decamatic Eco, DECA ou similar	Material		un	1,0000000	251,77	251,77
Insumo	11257	ORSE	Tarracha para tubos PVC de 1 1/4"	Material		un	0,0002000	32,30	0,00
Insumo	10362	ORSE	Seguro de vida e acidente em grupo	Serviços		un	0,0045000	12,54	0,05

COMPOSIÇÕES ANALÍTICAS DE PREÇOS UNITÁRIOS

Secretaria de Atenção Especializada à Saúde
Unidade Básica de Saúde Porte 2 - Área Construída: 500,17m²

BDI Geral:
20,81%

Encargo Social Mensalista:
69,79%

Data:
15/01/2025

Bancos:
SINAPI (11/2024) - CPOS/CDHU (01/2025) - SBC (01/2025) - ORSE (10/2024) - IOPES (08/2024) - EMOP (11/2024) - SEINFRA (028)

BDI Equipamentos:
13,51%

Encargo Social Horista:
112,88%

Revisão:
00

Item	Código	Banco	Descrição	Material	Und	Und	Quant.			Total
Insumo	00012892/SINAPI	ORSE	Luva raspa de couro, cano curto (punho *7* cm)	Material		par	0,0023000	12,10		0,02
Insumo	11253	ORSE	Tarracha para tubos PVC de 1/2"	Material		un	0,0005500	29,00		0,01
Insumo	158	ORSE	Almoço (Participação do empregador)	Material		un	0,1018000	14,00		1,42
Insumo	00012895/SINAPI	ORSE	Capacete de segurança aba frontal com suspensao de polietileno, sem jugular (classe b)	Material		un	0,0006000	13,45		0,00
Insumo	11256	ORSE	Tarracha para tubos PVC de 1 1/2"	Material		un	0,0002000	60,00		0,01
Insumo	10492	ORSE	Cesta Básica	Material		un	0,0045000	190,00		0,85
Insumo	941	ORSE	Fardamento com mangas curta	Material		un	0,0015000	190,77		0,28
Insumo	00006111/SINAPI	ORSE	Servente de obras (horista)	Mão de Obra		h	0,5000000	13,65		6,82
Insumo	10517	ORSE	Exames admissionais/demissionais (checkup)	Serviços		cj	0,0004000	300,00		0,12
Insumo	00012894/SINAPI	ORSE	Capa para chuva em pvc com forro de poliester, com capuz (amarela ou azul)	Material		un	0,0002000	17,48		0,00
Insumo	981	ORSE	Fita veda rosca 18mm	Material		m	0,5000000	0,22		0,11
Insumo	10599	ORSE	Protetor solar fps 30 com 120ml	Material		un	0,0018000	18,00		0,03
Insumo	4728	ORSE	Talhadeira chata 10"	Material		un	0,0001500	18,58		0,00
Insumo	11255	ORSE	Tarracha para tubos PVC de 1"	Material		un	0,0003000	63,00		0,01
Insumo	2378	ORSE	Vale transporte	Material		un	0,0797500	4,50		0,35
Insumo	10788	ORSE	Pá quadrada	Material		un	0,0001000	36,90		0,00
Insumo	10596	ORSE	Protetor auricular	Material		un	0,0045000	4,90		0,02
Insumo	4729	ORSE	Marreta 1 kg com cabo	Material		un	0,0000500	37,80		0,00
				MO sem	16,38	LS =>	0,00	MO com LS =>		16,38
				Valor do	56,60			Valor com BDI =>		328,59

14.3.8	Código	Banco	Descrição	Tipo	Und	Quant.	Valor Unit	Total
Composição	9503	ORSE	Ducha higiênica com registro, linha Dream, ref. 1984.C87.ACT.CR, da DECA ou similar	Louças e Metais	un	1,0000000	812,90	812,90
Item	Código	Banco	Descrição	Tipo	Und	Quant.	Valor Unit	Total
Composição	10554	ORSE	Encargos Complementares - Encanador	Provisórios	h	0,5000000	3,73	1,86
Insumo	9833	ORSE	Ducha higiênica com registro, linha Dream, ref. 1984.C87.ACT.CR, da DECA ou similar	Material	un	1,0000000	801,43	801,43
Insumo	00002696/SINAPI	ORSE	Encanador ou bombeiro hidráulico (horista)	Mão de Obra	h	0,5000000	19,13	9,56
Insumo	981	ORSE	Fita veda rosca 18mm	Material	m	0,4200000	0,22	0,09

Detalhamento de Cálculo ORSE

Item	Código	Banco	Descrição	Tipo	Und	Quant.	Valor Unit	Total
Insumo	10599	ORSE	Protetor solar fps 30 com 120ml	Material	un	0,0009000	18,00	0,01
Insumo	158	ORSE	Almoço (Participação do empregador)	Material	un	0,0509000	14,00	0,71
Insumo	981	ORSE	Fita veda rosca 18mm	Material	m	0,4200000	0,22	0,09
Insumo	1651	ORSE	Óculos branco proteçãoProtetor auricular	Material	pr	0,0004000	6,70	0,00
Insumo	10362	ORSE	Seguro de vida e acidente em grupo	Serviços	un	0,0022500	12,54	0,02
Insumo	941	ORSE	Fardamento com mangas curta	Material	un	0,0007500	190,77	0,14
Insumo	2378	ORSE	Vale transporte	Material	un	0,0327000	4,50	0,14
Insumo	11256	ORSE	Tarracha para tubos PVC de 1 1/2"	Material	un	0,0002000	60,00	0,01
Insumo	10761	ORSE	Refeição - café da manhã (café com leite e dois pães com manteiga)	Serviços	un	0,0509000	5,00	0,25
Insumo	11257	ORSE	Tarracha para tubos PVC de 1 1/4"	Material	un	0,0002000	32,30	0,00
Insumo	10593	ORSE	Prato simples 30cm	Material	un	0,0000500	19,57	0,00
Insumo	11254	ORSE	Tarracha para tubos PVC de 3/4"	Material	un	0,0003500	27,49	0,00
Insumo	10492	ORSE	Cesta Básica	Material	un	0,0022500	190,00	0,42
Insumo	10517	ORSE	Exames admissionais/demissionais (checkup)	Serviços	cj	0,0002000	300,00	0,06
Insumo	00012893/SINAPI	ORSE	Bota de segurança com biqueira de aço e colarinho acolchoado	Material	par	0,0004000	64,56	0,02
Insumo	10592	ORSE	Lima chata 12"	Material	un	0,0000500	37,45	0,00
Insumo	00012895/SINAPI	ORSE	Capacete de segurança aba frontal com suspensao de polietileno, sem jugular (classe b)	Material	un	0,0003000	13,45	0,00
Insumo	11253	ORSE	Tarracha para tubos PVC de 1/2"	Material	un	0,0005500	29,00	0,01
Insumo	00002696/SINAPI	ORSE	Encanador ou bombeiro hidráulico (horista)	Mão de Obra	h	0,5000000	19,13	9,56
Insumo	00012894/SINAPI	ORSE	Capa para chuva em pvc com forro de poliester, com capuz (amarela ou azul)	Material	un	0,0001000	17,48	0,00
Insumo	00012892/SINAPI	ORSE	Luva raspa de couro, cano curto (punho *7* cm)	Material	par	0,0011500	12,10	0,01
Insumo	10596	ORSE	Protetor auricular	Material	un	0,0022500	4,90	0,01
Insumo	9833	ORSE	Ducha higiênica com registro, linha Dream, ref. 1984.C87.ACT.CR, da DECA ou similar	Material	un	1,0000000	801,43	801,43
Insumo	11255	ORSE	Tarracha para tubos PVC de 1"	Material	un	0,0003000	63,00	0,01

COMPOSIÇÕES ANALÍTICAS DE PREÇOS UNITÁRIOS

Secretaria de Atenção Especializada à Saúde
Unidade Básica de Saúde Portez 2 - Área Construída: 500,17m²

BDI Geral:
20,81%

Encargo Social Mensalista:
69,79%

Data:
15/01/2025

Bancos:
SINAPI (11/2024) - CPOS/CDHU (01/2025) - SBC (01/2025) - ORSE (10/2024) - IOPES (08/2024) - EMOP (11/2024) - SEINFRA (028)

BDI Equipamentos:
13,51%

Encargo Social Horista:
112,88%

Revisão:
00

Item	Código Banco	Descrição	Und	Und	Quant.	Valor Unit	Total
			MO sem	9,56	LS =>	0,00	MO com LS => 9,56
			Valor do	169,16		Valor com BDI =>	982,06

Item	Código Banco	Descrição	Tipo	Und	Quant.	Valor Unit	Total
14.3.9							
Composição	13113 ORSE	Barra de apoio, reta, fixa, em aço inox, l=80cm, d=1 1/4", Jackwal ou similar	Louças e Metais	un	1,0000000	221,66	221,66
Item							
Composição	10550 ORSE	Encargos Complementares - Pedreiro	Provisórios	h	0,3000000	3,66	1,09
Insumo	00004750/SINAPI ORSE	Pedreiro (horista)	Mão de Obra	h	0,3000000	19,13	5,73
Insumo	13877 ORSE	Barra de apoio, reta, fixa, em aço inox, l=80cm, d=1 1/4" - Jackwal ou similar	Material	un	1,0000000	214,90	214,90

Detalhamento de Cálculo ORSE

Item	Código Banco	Descrição	Tipo	Und	Quant.	Valor Unit	Total
Insumo	11245 ORSE	Desempoladeira de madeira 12x22	Material	un	0,0002100	11,60	0,00
Insumo	10596 ORSE	Protetor auricular	Material	un	0,0013500	4,90	0,00
Insumo	11265 ORSE	Martelo de borracha com cabo	Material	un	0,0001200	18,75	0,00
Insumo	10282 ORSE	Regua de alumínio c/ 2,00m (para pedreiro)	Material	un	0,0000600	46,20	0,00
Insumo	11246 ORSE	Escala métrica de bambú	Material	Un	0,0002100	10,22	0,00
Insumo	11247 ORSE	Serra mármore	Material	un	0,0000300	327,80	0,00
Insumo	10599 ORSE	Protetor solar fps 30 com 120ml	Material	un	0,0005400	18,00	0,00
Insumo	1651 ORSE	Óculos branco proteçãoProtetor auricular	Material	pr	0,0002400	6,70	0,00
Insumo	158 ORSE	Almoço (Participação do empregador)	Material	un	0,0305400	14,00	0,42
Insumo	00004750/SINAPI ORSE	Pedreiro (horista)	Mão de Obra	h	0,3000000	19,13	5,73
Insumo	10362 ORSE	Seguro de vida e acidente em grupo	Serviços	un	0,0013500	12,54	0,01
Insumo	4722 ORSE	Colher de pedreiro	Material	un	0,0001200	18,80	0,00
Insumo	13877 ORSE	Barra de apoio, reta, fixa, em aço inox, l=80cm, d=1 1/4" - Jackwal ou similar	Material	un	1,0000000	214,90	214,90
Insumo	10790 ORSE	Prumo de face	Material	un	0,0000300	25,95	0,00
Insumo	10761 ORSE	Refeição - café da manhã (café com leite e dois pães com manteiga)	Serviços	un	0,0305400	5,00	0,15
Insumo	11264 ORSE	Marreta de 1/2 kg com cabo	Material	un	0,0000600	13,52	0,00
Insumo	10789 ORSE	Nível de bolha de madeira	Material	un	0,0000600	15,40	0,00
Insumo	10517 ORSE	Exames admissionais/demissionais (checkup)	Serviços	cj	0,0001200	300,00	0,03
Insumo	00012893/SINAPI ORSE	Bota de segurança com biqueira de aço e colarinho acolchoado	Material	par	0,0002400	64,56	0,01
Insumo	10492 ORSE	Cesta Básica	Material	un	0,0013500	190,00	0,25
Insumo	2378 ORSE	Vale transporte	Material	un	0,0196200	4,50	0,08
Insumo	941 ORSE	Fardamento com mangas curta	Material	un	0,0004500	190,77	0,08
Insumo	00012895/SINAPI ORSE	Capacete de segurança aba frontal com suspensao de polietileno, sem jugular (classe b)	Material	un	0,0001800	13,45	0,00
Insumo	4174 ORSE	Desempenadeira de aço lisa, cabo madeira, ref:143, Atlas ou similar	Material	un	0,0001500	12,00	0,00
Insumo	11243 ORSE	Martelo sem unha	Material	un	0,0000300	28,00	0,00
Insumo	00012892/SINAPI ORSE	Luva raspa de couro, cano curto (punho *7* cm)	Material	par	0,0006900	12,10	0,00
Insumo	00012894/SINAPI ORSE	Capa para chuva em pvc com forro de pollester, com capuz (amarela ou azul)	Material	un	0,0000600	17,48	0,00
			MO sem	5,73	LS =>	0,00	MO com LS => 5,73
			Valor do	46,12		Valor com BDI =>	267,78

Item	Código Banco	Descrição	Tipo	Und	Quant.	Porcent.	Valor Unit	Total
14.3.11								
Composição	100867 SINAPI	BARRA DE APOIO RETA, EM ACO INOX POLIDO, COMPRIMENTO 70 CM, FIXADA NA PAREDE - FORNECIMENTO E INSTALAÇÃO.	INHI - INSTALAÇÕES	UN	1,0000000		446,47	446,47
Composição	88316 SINAPI	SERVENTE COM ENCARGOS COMPLEMENTARES	SEDI - SERVIÇOS	H	0,2988000	0,0000000	23,08	6,89
Composição	88267 SINAPI	ENCANADOR OU BOMBEIRO HIDRÁULICO COM ENCARGOS COMPLEMENTARES	SEDI - SERVIÇOS	H	0,9485000	0,0000000	29,16	27,65
Insumo	00036205 SINAPI	BARRA DE APOIO RETA, EM ACO INOX POLIDO, COMPRIMENTO 70CM, DIAMETRO MINIMO 3 CM	Material	UN	1,0000000	0,0000000	310,71	310,71
Insumo	00004351 SINAPI	PARAFUSO NIQUELADO 3 1/2" COM ACABAMENTO CROMADO PARA FIXAR PECA SANITARIA, INCLUI PORCA CEGA, ARRUELA E	Material	UN	6,0000000	0,0000000	16,87	101,22
			MO sem LS	27,94	LS =>	0,00	MO com LS =>	27,94
			Valor do BDI	92,91				539,38

Item	Código Banco	Descrição	Tipo	Und	Quant.	Porcent.	Valor Unit	Total
14.3.12								
Composição	170602 IOPES	Barra de apoio reta em aço inox 304 p/ portadores de necessidades especiais (NBR 9050), largura 60 cm	1706	und	1,0000000		132,97	132,97
B								
Insumo	010139 IOPES	PEDREIRO (OFICIAL - SINDUSCON) (LABOR)	Quantida			Custo Horário	Custo Horário	
			0,8000000			23,87	19,09	

COMPOSIÇÕES ANALÍTICAS DE PREÇOS UNITÁRIOS

Secretaria de Atenção Especializada à Saúde
Unidade Básica de Saúde Porte 2 - Área Construída: 500,17m²

BDI Geral:
20,81%

Encargo Social Mensalista:
69,79%

Data:
15/01/2025

Bancos:
SINAPI (11/2024) - CPOS/CDHU (01/2025) - SBC (01/2025) - ORSE (10/2024) - IOPES (08/2024) - EMOP (11/2024) - SEINFRA (028)

BDI Equipamentos:
13,51%

Encargo Social Horista:
112,88%

Revisão:
00

Item	Código	Banco	Descrição	Und	Und	Quant.			Total
Insumo	010146	IOPES	SERVENTE (AUXILIAR DE OBRAS - SINDUSCON) (LABOR)			0,8000000		17,72	14,17
						Adicional de Mão de obra (%)		0,0000	
						Custo horário total de mão de obra		33,26	
						Custo Horário da Execução (A) + (B) + (C)		33,26	
						(D) Produção de Equipe		1	
						(E) Custo Unitário de Execução [(A) + (B) + (C)] / (D)		33,26	
F	029221	IOPES	BARRA APOIO RETA INOX 60CM ACCESS - JACKWAL OU EQUIVALENTE			1,0000000		99,71	99,71
						Custo unitário total de material		99,71	
						MO sem LS	0,00	LS =>	33,26
						Valor do BDI	27,67		33,26
								MO com LS =>	33,26
									160,64
14.3.13	Código Banco	Descrição	Tipo	Und	Quant.	Porcent.	Valor Unit	Total	
Composição	100875 SINAPI	BANCO ARTICULADO, EM ACO INOX, PARA PCD, FIXADO NA PAREDE - FORNECIMENTO E INSTALAÇÃO. AF_01/2020	INHI - INSTALAÇÕES	UN	1,0000000		1.615,65	1.615,65	
Composição	88267 SINAPI	ENCANADOR OU BOMBEIRO HIDRÁULICO COM ENCARGOS COMPLEMENTARES	SEDI - SERVIÇOS	H	1,2647000	0,0000000	29,16	36,87	
Composição	88316 SINAPI	SERVENTE COM ENCARGOS COMPLEMENTARES	SEDI - SERVIÇOS	H	0,3985000	0,0000000	23,08	9,19	
Insumo	00004351 SINAPI	PARAFUSO NIQUELADO 3 1/2" COM ACABAMENTO CROMADO PARA FIXAR PEÇA SANITARIA, INCLUI PORCA CEGA, ARRUELA E	Material	UN	8,0000000	0,0000000	16,87	134,96	
Insumo	00036215 SINAPI	BANCO ARTICULADO PARA BANHO, EM ACO INOX POLIDO, 70" CM X 45" CM	Material	UN	1,0000000	0,0000000	1.434,63	1.434,63	
						MO sem LS	37,26	LS =>	0,00
						Valor do BDI	336,21		37,26
								MO com LS =>	1.951,86
14.3.14	Código Banco	Descrição	Tipo	Und	Quant.	Porcent.	Valor Unit	Total	
Composição	CPU2105 Próprio	RALO SECO PVC QUADRADO 15x15 COM GRELHA	53	UN	1,0000000		117,13	117,13	
Composição	88248 SINAPI	AUXILIAR DE ENCANADOR OU BOMBEIRO HIDRÁULICO COM ENCARGOS COMPLEMENTARES	SEDI - SERVIÇOS	H	0,8640000	0,0000000	23,75	20,52	
Composição	88267 SINAPI	ENCANADOR OU BOMBEIRO HIDRÁULICO COM ENCARGOS COMPLEMENTARES	SEDI - SERVIÇOS	H	0,8640000	0,0000000	29,16	25,19	
Insumo	000386 SBC	SOLUCAO LIMPADORA PARA PVC EMBALAGEM 200cc	Material	UN	0,2000000	0,0000000	15,82	3,16	
Insumo	00011731 SINAPI	GRELHA FIXA, EM PVC BRANCA, QUADRADA, 150 X 150 MM, PARA RALOS E CAIXAS	Material	UN	1,0000000	0,0000000	9,45	9,45	
Insumo	003389 SBC	ADESIVO PARA PVC bisnaga de 75 gramas	Material	UN	0,1000000	0,0000000	9,99	0,99	
Insumo	00021059 SINAPI	RALO FOFO COM REQUADRO, QUADRADO 150 X 150 MM	Material	UN	1,0000000	0,0000000	57,82	57,82	
						MO sem LS	36,79	LS =>	0,00
						Valor do BDI	24,37		36,79
								MO com LS =>	141,50
14.3.15	Código Banco	Descrição	Tipo	Und	Quant.	Porcent.	Valor Unit	Total	
Composição	18.050.0120-0 EMOP	ESTACAO DE CHAMADA DE LEITO,COM INTERRUPTOR DE EMBUTIR COM C OMANDOS DE CHAMADAS,EMERGENCIA E	18	UN	1,0000000		452,76	452,76	
Insumo	13302 EMOP	ESTACAO DE CHAMADA DE LEITO, HOSPITALAR, C/INTER.DE EMBUTIR C/COM.DE CHAMADAS, E MERG.PRES.FIX.SOBRE CX.4"X4"	Material	UN	1,0000000	0,0000000	428,00	428,00	
Insumo	01983 EMOP	MAO-DE-OBRA DE ELETRICISTA DE CONSTRUCAO CIVIL, INCLUSIVE ENCARGOS SOCIAIS	Mão de Obra	H	0,5000000	3,0000000	27,92	14,37	
Insumo	01999 EMOP	MAO-DE-OBRA DE SERVENTE DA CONSTRUCAO CI VIL, INCLUSIVE ENCARGOS SOCIAIS	Mão de Obra	H	0,5000000	3,0000000	20,19	10,39	
						MO sem LS	24,76	LS =>	0,00
						Valor do BDI	94,21		24,76
								MO com LS =>	546,97
15.1.1	Código Banco	Descrição	Tipo	Und	Quant.	Porcent.	Valor Unit	Total	
Composição	054668 SBC	ACOPLAMENTO RANHURADO EM FERRO FUNDIDO DN 60,3mm 2"	INSTALACOES	UN	1,0000000		74,01	74,01	
Insumo	062248 SBC	ACOPLAMENTO RIGIDO EM FERRO FUNDIDO RANHURADO DN 50mm	Material	UN	1,0000000	0,0000000	21,60	21,60	
Insumo	099200 SBC	BOMBEIRO OU ENCANADOR	Mão de Obra	H	0,1070000	0,0000000	19,47	2,08	
Insumo	062090 SBC	JUNTA RAPID SMU, DESTINADA PARA UNIAO E VEDACAO ENTRE EXTREMIDADES PONTA/ PONTA DE TUBOS E CONEXOES COM	Material	UN	1,0000000	0,0000000	48,56	48,56	
Insumo	099034 SBC	AJUDANTE DE BOMBEIRO OU ENCANADOR	Mão de Obra	H	0,1070000	0,0000000	16,57	1,77	
						MO sem LS	3,85	LS =>	0,00
						Valor do BDI	15,40		3,85
								MO com LS =>	89,41
15.1.2	Código Banco	Descrição	Tipo	Und	Quant.	Porcent.	Valor Unit	Total	
Composição	103039 SINAPI	REGISTRO DE ESFERA, PVC, ROSCÁVEL, COM VOLANTE, 1 1/2" - FORNECIMENTO E INSTALAÇÃO. AF_08/2021	INHI - INSTALAÇÕES	UN	1,0000000		94,78	94,78	
Composição	88267 SINAPI	ENCANADOR OU BOMBEIRO HIDRÁULICO COM ENCARGOS COMPLEMENTARES	SEDI - SERVIÇOS	H	0,2633000	0,0000000	29,16	7,67	
Composição	88248 SINAPI	AUXILIAR DE ENCANADOR OU BOMBEIRO HIDRÁULICO COM ENCARGOS COMPLEMENTARES	SEDI - SERVIÇOS	H	0,2633000	0,0000000	23,75	6,25	
Insumo	00011672 SINAPI	REGISTRO DE ESFERA, PVC, COM VOLANTE, VS, ROSCAVEL, DN 1 1/2", COM CORPO DIVIDIDO	Material	UN	1,0000000	0,0000000	80,55	80,55	

COMPOSIÇÕES ANALÍTICAS DE PREÇOS UNITÁRIOS

Secretaria de Atenção Especializada à Saúde
Unidade Básica de Saúde Porte 2 - Área Construída: 500,17m²

BDI Geral:
20,81%

Encargo Social Mensalista:
69,79%

Data:
15/01/2025

Bancos:
SINAPI (11/2024) - CPOS/CDHU (01/2025) - SBC (01/2025) - ORSE (10/2024) - IOPES (08/2024) - EMOP (11/2024) - SEINFRA (028)

BDI Equipamentos:
13,51%

Encargo Social Horista:
112,88%

Revisão:
00

Item	Código	Banco	Descrição	Material	Und	Und	Quant.			Total
Insumo	00003148	SINAPI	FITA VEDA ROSCA, EM PTFE, ROLO DE 18 MM X 50 M (L X C)			UN	0,0192000	0,0000000	16,56	0,31
						MO sem LS	11,20	LS => 0,00	MO com LS =>	11,20
						Valor do BDI	19,72			114,50
15.1.3	Código Banco	Descrição	Tipo	Und	Quant.	Porcent.	Valor Unit		Total	
Composição	94681 SINAPI	CURVA 90 GRAUS, PVC, SOLDÁVEL, DN 60 MM, INSTALADO EM RESERVAÇÃO PREDIAL DE ÁGUA - FORNECIMENTO E	INHI - INSTALAÇÕES	UN	1,0000000		48,27		48,27	
Composição	88248 SINAPI	AUXILIAR DE ENCANADOR OU BOMBEIRO HIDRÁULICO COM ENCARGOS COMPLEMENTARES	SEDI - SERVIÇOS	H	0,1885000	0,0000000	23,75		4,47	
Composição	88267 SINAPI	ENCANADOR OU BOMBEIRO HIDRÁULICO COM ENCARGOS COMPLEMENTARES	SEDI - SERVIÇOS	H	0,1885000	0,0000000	29,16		5,49	
Insumo	00001925 SINAPI	CURVA DE PVC 90 GRAUS, SOLDÁVEL, 60 MM, COR MARROM, PARA AGUA FRIA PREDIAL	Material	UN	1,0000000	0,0000000	34,48		34,48	
Insumo	00038383 SINAPI	LIXA D'AGUA EM FOLHA, COR PRETA, GRAO 100	Material	UN	0,0210000	0,0000000	2,54		0,05	
Insumo	00020083 SINAPI	SOLUCAO PREPARADORA / LIMPADORA PARA PVC, FRASCO COM 1000 CM3	Material	UN	0,0300000	0,0000000	77,76		2,33	
Insumo	00000122 SINAPI	ADESIVO PLASTICO PARA PVC, FRASCO COM *850* GR	Material	UN	0,0212000	0,0000000	68,63		1,45	
						MO sem LS	8,02	LS => 0,00	MO com LS =>	8,02
						Valor do BDI	10,04			58,31
15.1.4	Código Banco	Descrição	Tipo	Und	Quant.	Porcent.	Valor Unit		Total	
Composição	94662 SINAPI	ADAPTADOR CURTO COM BOLSA E ROSCA PARA REGISTRO, PVC, SOLDÁVEL, DN 50 MM X 1 1/2", INSTALADO EM RESERVAÇÃO	INHI - INSTALAÇÕES	UN	1,0000000		11,01		11,01	
Composição	88267 SINAPI	ENCANADOR OU BOMBEIRO HIDRÁULICO COM ENCARGOS COMPLEMENTARES	SEDI - SERVIÇOS	H	0,0934000	0,0000000	29,16		2,72	
Composição	88248 SINAPI	AUXILIAR DE ENCANADOR OU BOMBEIRO HIDRÁULICO COM ENCARGOS COMPLEMENTARES	SEDI - SERVIÇOS	H	0,0934000	0,0000000	23,75		2,21	
Insumo	00000122 SINAPI	ADESIVO PLASTICO PARA PVC, FRASCO COM *850* GR	Material	UN	0,0082000	0,0000000	68,63		0,56	
Insumo	00003148 SINAPI	FITA VEDA ROSCA, EM PTFE, ROLO DE 18 MM X 50 M (L X C)	Material	UN	0,0096000	0,0000000	16,56		0,15	
Insumo	00020083 SINAPI	SOLUCAO PREPARADORA / LIMPADORA PARA PVC, FRASCO COM 1000 CM3	Material	UN	0,0110000	0,0000000	77,76		0,85	
Insumo	00038383 SINAPI	LIXA D'AGUA EM FOLHA, COR PRETA, GRAO 100	Material	UN	0,0078000	0,0000000	2,54		0,01	
Insumo	00000112 SINAPI	ADAPTADOR PVC SOLDAVEL CURTO COM BOLSA E ROSCA, 50 MM X1 1/2", PARA AGUA FRIA	Material	UN	1,0000000	0,0000000	4,51		4,51	
						MO sem LS	3,97	LS => 0,00	MO com LS =>	3,97
						Valor do BDI	2,29			13,30
15.1.5	Código Banco	Descrição	Tipo	Und	Quant.	Porcent.	Valor Unit		Total	
Composição	103986 SINAPI	CURVA 90 GRAUS, PVC, SOLDÁVEL, DN 50MM, INSTALADO EM RAMAL DE DISTRIBUIÇÃO DE ÁGUA - FORNECIMENTO E	INHI - INSTALAÇÕES	UN	1,0000000		28,27		28,27	
Composição	88248 SINAPI	AUXILIAR DE ENCANADOR OU BOMBEIRO HIDRÁULICO COM ENCARGOS COMPLEMENTARES	SEDI - SERVIÇOS	H	0,2294000	0,0000000	23,75		5,44	
Composição	88267 SINAPI	ENCANADOR OU BOMBEIRO HIDRÁULICO COM ENCARGOS COMPLEMENTARES	SEDI - SERVIÇOS	H	0,2294000	0,0000000	29,16		6,68	
Insumo	00020083 SINAPI	SOLUCAO PREPARADORA / LIMPADORA PARA PVC, FRASCO COM 1000 CM3	Material	UN	0,0220000	0,0000000	77,76		1,71	
Insumo	00001959 SINAPI	CURVA DE PVC 90 GRAUS, SOLDÁVEL, 50 MM, COR MARROM, PARA AGUA FRIA PREDIAL	Material	UN	1,0000000	0,0000000	13,19		13,19	
Insumo	00000122 SINAPI	ADESIVO PLASTICO PARA PVC, FRASCO COM *850* GR	Material	UN	0,0165000	0,0000000	68,63		1,13	
Insumo	00038383 SINAPI	LIXA D'AGUA EM FOLHA, COR PRETA, GRAO 100	Material	UN	0,0510000	0,0000000	2,54		0,12	
						MO sem LS	9,76	LS => 0,00	MO com LS =>	9,76
						Valor do BDI	5,88			34,15
15.1.6	Código Banco	Descrição	Tipo	Und	Quant.	Porcent.	Valor Unit		Total	
Composição	103979 SINAPI	TUBO, PVC, SOLDÁVEL, DE 50MM, INSTALADO EM RAMAL DE DISTRIBUIÇÃO DE ÁGUA - FORNECIMENTO E INSTALAÇÃO.	INHI - INSTALAÇÕES	M	1,0000000		30,59		30,59	
Composição	88248 SINAPI	AUXILIAR DE ENCANADOR OU BOMBEIRO HIDRÁULICO COM ENCARGOS COMPLEMENTARES	SEDI - SERVIÇOS	H	0,2677000	0,0000000	23,75		6,35	
Composição	88267 SINAPI	ENCANADOR OU BOMBEIRO HIDRÁULICO COM ENCARGOS COMPLEMENTARES	SEDI - SERVIÇOS	H	0,2677000	0,0000000	29,16		7,80	
Insumo	00038383 SINAPI	LIXA D'AGUA EM FOLHA, COR PRETA, GRAO 100	Material	UN	0,0312000	0,0000000	2,54		0,07	
Insumo	00009875 SINAPI	TUBO PVC, SOLDAVEL, DE 50 MM, AGUA FRIA (NBR-5648)	Material	M	1,0493000	0,0000000	15,61		16,37	
						MO sem LS	11,39	LS => 0,00	MO com LS =>	11,39
						Valor do BDI	6,36			36,95
15.1.7	Código Banco	Descrição	Tipo	Und	Quant.	Porcent.	Valor Unit		Total	
Composição	104008 SINAPI	TE DE REDUÇÃO, 90 GRAUS, PVC, SOLDÁVEL, DN 50 MM X 32 MM, INSTALADO EM RAMAL DE DISTRIBUIÇÃO DE ÁGUA -	INHI - INSTALAÇÕES	UN	1,0000000		32,18		32,18	
Composição	88267 SINAPI	ENCANADOR OU BOMBEIRO HIDRÁULICO COM ENCARGOS COMPLEMENTARES	SEDI - SERVIÇOS	H	0,2610000	0,0000000	29,16		7,61	
Composição	88248 SINAPI	AUXILIAR DE ENCANADOR OU BOMBEIRO HIDRÁULICO COM ENCARGOS COMPLEMENTARES	SEDI - SERVIÇOS	H	0,2610000	0,0000000	23,75		6,19	
Insumo	00020083 SINAPI	SOLUCAO PREPARADORA / LIMPADORA PARA PVC, FRASCO COM 1000 CM3	Material	UN	0,0248000	0,0000000	77,76		1,92	
Insumo	00000122 SINAPI	ADESIVO PLASTICO PARA PVC, FRASCO COM *850* GR	Material	UN	0,0194000	0,0000000	68,63		1,33	
Insumo	00007130 SINAPI	TE DE REDUCAO, PVC, SOLDAVEL, 90 GRAUS, 50 MM X 32 MM, PARA AGUA FRIA PREDIAL	Material	UN	1,0000000	0,0000000	14,96		14,96	

COMPOSIÇÕES ANALÍTICAS DE PREÇOS UNITÁRIOS

Secretaria de Atenção Especializada à Saúde
Unidade Básica de Saúde Porte 2 - Área Construída: 500,17m²

BDI Geral:
20,81%

Encargo Social Mensalista:
69,79%

Data:
15/01/2025

Bancos:
SINAPI (11/2024) - CPOS/CDHU (01/2025) - SBC (01/2025) - ORSE (10/2024) - IOPES (08/2024) - EMOP (11/2024) - SEINFRA (028)

BDI Equipamentos:
13,51%

Encargo Social Horista:
112,88%

Revisão:
00

Item	Código	Banco	Descrição	Material	Und	Und	Quant.			Total
Insumo	00038383	SINAPI	LIXA D'AGUA EM FOLHA, COR PRETA, GRAO 100			UN	0,0690000	0,0000000	2,54	0,17
					MO sem LS		11,11	LS =>	0,00	11,11
					Valor do BDI		6,69			38,87
15.1.8	Código	Banco	Descrição	Tipo	Und	Und	Quant.	Porcent.	Valor Unit	Total
Composição	45.03.110	CPOS/CDHU	Hidrômetro em bronze, diâmetro de 40 mm (1 1/2")	INHI - INSTALAÇÕES	UN	UN	1,0000000		1.077,30	1.077,30
Insumo	B.01.000.010118	CPOS/CDHU	Encanador	SEDI - SERVIÇOS	H	H	1,2000000	0,0000000	31,24	37,48
Insumo	B.01.000.010119	CPOS/CDHU	Ajudante de encanador	SEDI - SERVIÇOS	H	H	1,2000000	0,0000000	21,43	25,71
Insumo	O.09.000.063552	CPOS/CDHU	Hidrômetro em bronze, diâmetro 40 mm (1 1/2)	Material	UN	UN	1,0000000	0,0000000	1.014,11	1.014,11
					MO sem LS		63,19	LS =>	0,00	63,19
					Valor do BDI		224,18			1.301,48
15.1.9	Código	Banco	Descrição	Tipo	Und	Und	Quant.	Porcent.	Valor Unit	Total
Composição	89353	SINAPI	REGISTRO DE GAVETA BRUTO, LATÃO, ROSCÁVEL, 3/4" - FORNECIMENTO E INSTALAÇÃO. AF_08/2021	INHI - INSTALAÇÕES	UN	UN	1,0000000		46,81	46,81
Composição	88267	SINAPI	ENCANADOR OU BOMBEIRO HIDRÁULICO COM ENCARGOS COMPLEMENTARES	SEDI - SERVIÇOS	H	H	0,1102000	0,0000000	29,16	3,21
Composição	88248	SINAPI	AUXILIAR DE ENCANADOR OU BOMBEIRO HIDRÁULICO COM ENCARGOS COMPLEMENTARES	SEDI - SERVIÇOS	H	H	0,1102000	0,0000000	23,75	2,61
Insumo	00006016	SINAPI	REGISTRO GAVETA BRUTO EM LATAO FORJADO, BITOLA 3/4" (REF 1509)	Material	UN	UN	1,0000000	0,0000000	40,82	40,82
Insumo	00003148	SINAPI	FITA VEDA ROSCA, EM PTFE, ROLO DE 18 MM X 50 M (L X C)	Material	UN	UN	0,0106000	0,0000000	16,56	0,17
					MO sem LS		4,68	LS =>	0,00	4,68
					Valor do BDI		9,74			56,55
15.1.10	Código	Banco	Descrição	Tipo	Und	Und	Quant.	Porcent.	Valor Unit	Total
Composição	94794	SINAPI	REGISTRO DE GAVETA BRUTO, LATÃO, ROSCÁVEL, 1 1/2", COM ACABAMENTO E CANOPLA CROMADOS - FORNECIMENTO E	INHI - INSTALAÇÕES	UN	UN	1,0000000		197,38	197,38
Composição	88267	SINAPI	ENCANADOR OU BOMBEIRO HIDRÁULICO COM ENCARGOS COMPLEMENTARES	SEDI - SERVIÇOS	H	H	0,3743000	0,0000000	29,16	10,91
Composição	88248	SINAPI	AUXILIAR DE ENCANADOR OU BOMBEIRO HIDRÁULICO COM ENCARGOS COMPLEMENTARES	SEDI - SERVIÇOS	H	H	0,3743000	0,0000000	23,75	8,88
Insumo	00003148	SINAPI	FITA VEDA ROSCA, EM PTFE, ROLO DE 18 MM X 50 M (L X C)	Material	UN	UN	0,0192000	0,0000000	16,56	0,31
Insumo	00006015	SINAPI	REGISTRO GAVETA COM ACABAMENTO E CANOPLA CROMADOS, SIMPLES, BITOLA 1 1/2" (REF 1509)	Material	UN	UN	1,0000000	0,0000000	177,28	177,28
					MO sem LS		15,93	LS =>	0,00	15,93
					Valor do BDI		41,07			238,45
15.1.11	Código	Banco	Descrição	Tipo	Und	Und	Quant.	Porcent.	Valor Unit	Total
Composição	89987	SINAPI	REGISTRO DE GAVETA BRUTO, LATÃO, ROSCÁVEL, 3/4", COM ACABAMENTO E CANOPLA CROMADOS - FORNECIMENTO E	INHI - INSTALAÇÕES	UN	UN	1,0000000		111,46	111,46
Composição	88248	SINAPI	AUXILIAR DE ENCANADOR OU BOMBEIRO HIDRÁULICO COM ENCARGOS COMPLEMENTARES	SEDI - SERVIÇOS	H	H	0,2212000	0,0000000	23,75	5,25
Composição	88267	SINAPI	ENCANADOR OU BOMBEIRO HIDRÁULICO COM ENCARGOS COMPLEMENTARES	SEDI - SERVIÇOS	H	H	0,2212000	0,0000000	29,16	6,45
Insumo	00003148	SINAPI	FITA VEDA ROSCA, EM PTFE, ROLO DE 18 MM X 50 M (L X C)	Material	UN	UN	0,0106000	0,0000000	16,56	0,17
Insumo	00006005	SINAPI	REGISTRO GAVETA COM ACABAMENTO E CANOPLA CROMADOS, SIMPLES, BITOLA 3/4" (REF 1509)	Material	UN	UN	1,0000000	0,0000000	99,59	99,59
					MO sem LS		9,41	LS =>	0,00	9,41
					Valor do BDI		23,19			134,65
15.1.12	Código	Banco	Descrição	Tipo	Und	Und	Quant.	Porcent.	Valor Unit	Total
Composição	89985	SINAPI	REGISTRO DE PRESSÃO BRUTO, LATÃO, ROSCÁVEL, 3/4", COM ACABAMENTO E CANOPLA CROMADOS - FORNECIMENTO E	INHI - INSTALAÇÕES	UN	UN	1,0000000		105,80	105,80
Composição	88267	SINAPI	ENCANADOR OU BOMBEIRO HIDRÁULICO COM ENCARGOS COMPLEMENTARES	SEDI - SERVIÇOS	H	H	0,2212000	0,0000000	29,16	6,45
Composição	88248	SINAPI	AUXILIAR DE ENCANADOR OU BOMBEIRO HIDRÁULICO COM ENCARGOS COMPLEMENTARES	SEDI - SERVIÇOS	H	H	0,2212000	0,0000000	23,75	5,25
Insumo	00006024	SINAPI	REGISTRO PRESSAO COM ACABAMENTO E CANOPLA CROMADA, SIMPLES, BITOLA 3/4" (REF 1416)	Material	UN	UN	1,0000000	0,0000000	93,93	93,93
Insumo	00003148	SINAPI	FITA VEDA ROSCA, EM PTFE, ROLO DE 18 MM X 50 M (L X C)	Material	UN	UN	0,0106000	0,0000000	16,56	0,17
					MO sem LS		9,41	LS =>	0,00	9,41
					Valor do BDI		22,01			127,81
15.1.13	Código	Banco	Descrição	Tipo	Und	Und	Quant.	Porcent.	Valor Unit	Total
Composição	92365	SINAPI	TUBO DE AÇO GALVANIZADO COM COSTURA, CLASSE MÉDIA, DN 40 (1 1/2"), CONEXÃO ROSQUEADA, INSTALADO EM REDE DE	INHI - INSTALAÇÕES	M	M	1,0000000		59,88	59,88
Composição	88248	SINAPI	AUXILIAR DE ENCANADOR OU BOMBEIRO HIDRÁULICO COM ENCARGOS COMPLEMENTARES	SEDI - SERVIÇOS	H	H	0,1940000	0,0000000	23,75	4,60
Composição	88267	SINAPI	ENCANADOR OU BOMBEIRO HIDRÁULICO COM ENCARGOS COMPLEMENTARES	SEDI - SERVIÇOS	H	H	0,1940000	0,0000000	29,16	5,65
Insumo	00007697	SINAPI	TUBO AÇO GALVANIZADO COM COSTURA, CLASSE MEDIA, DN 1.1/2", E = *3,25* MM, PESO *3,61* KG/M (NBR 5580)	Material	M	M	1,0390000	0,0000000	47,77	49,63
					MO sem LS		8,25	LS =>	0,00	8,25

COMPOSIÇÕES ANALÍTICAS DE PREÇOS UNITÁRIOS

Secretaria de Atenção Especializada à Saúde
Unidade Básica de Saúde Porte 2 - Área Construída: 500,17m²

BDI Geral:
20,81%

Encargo Social Mensalista:
69,79%

Data:
15/01/2025

Bancos:
SINAPI (11/2024) - CPOS/CDHU (01/2025) - SBC (01/2025) - ORSE (10/2024) - IOPES (08/2024) - EMOP (11/2024) - SEINFRA (028)

BDI Equipamentos:
13,51%

Encargo Social Horista:
112,88%

Revisão:
00

Item	Código	Banco	Descrição	Tipo	Und	Und	Quant.	Porcent.	Valor Unit	Total
				Valor do BDI			12,46			72,34
15.1.14	Código	Banco	Descrição	Tipo	Und		Quant.	Porcent.	Valor Unit	Total
Composição	92336	SINAPI	TUBO DE AÇO GALVANIZADO COM COSTURA, CLASSE MÉDIA, CONEXÃO RANHURADA, DN 65 (2 1/2"), INSTALADO EM PRUMADAS	INHI - INSTALAÇÕES	M		1,0000000		105,00	105,00
Composição	88248	SINAPI	AUXILIAR DE ENCANADOR OU BOMBEIRO HIDRÁULICO COM ENCARGOS COMPLEMENTARES	SEDI - SERVIÇOS	H		0,3060000	0,0000000	23,75	7,26
Composição	88267	SINAPI	ENCANADOR OU BOMBEIRO HIDRÁULICO COM ENCARGOS COMPLEMENTARES	SEDI - SERVIÇOS	H		0,3060000	0,0000000	29,16	8,92
Insumo	00007701	SINAPI	TUBO AÇO GALVANIZADO COM COSTURA, CLASSE MEDIA, DN 2.1/2", E = *3,65* MM, PESO *6,51* KG/M (NBR 5580)	Material	M		1,0390000	0,0000000	85,49	88,82
				MO sem LS		13,02			MO com LS =>	13,02
				Valor do BDI		21,85				126,85
15.1.15	Código	Banco	Descrição	Tipo	Und		Quant.	Porcent.	Valor Unit	Total
Composição	89373	SINAPI	LUVA DE REDUÇÃO, PVC, SOLDÁVEL, DN 25MM X 20MM, INSTALADO EM RAMAL OU SUB-RAMAL DE ÁGUA - FORNECIMENTO E	INHI - INSTALAÇÕES	UN		1,0000000		7,43	7,43
Composição	88267	SINAPI	ENCANADOR OU BOMBEIRO HIDRÁULICO COM ENCARGOS COMPLEMENTARES	SEDI - SERVIÇOS	H		0,0944000	0,0000000	29,16	2,75
Composição	88248	SINAPI	AUXILIAR DE ENCANADOR OU BOMBEIRO HIDRÁULICO COM ENCARGOS COMPLEMENTARES	SEDI - SERVIÇOS	H		0,0944000	0,0000000	23,75	2,24
Insumo	00020083	SINAPI	SOLUCAO PREPARADORA / LIMPADORA PARA PVC, FRASCO COM 1000 CM3	Material	UN		0,0070000	0,0000000	77,76	0,54
Insumo	00000122	SINAPI	ADESIVO PLASTICO PARA PVC, FRASCO COM *850* GR	Material	UN		0,0059000	0,0000000	68,63	0,40
Insumo	00038383	SINAPI	LIXA D'AGUA EM FOLHA, COR PRETA, GRAO 100	Material	UN		0,0315000	0,0000000	2,54	0,08
Insumo	00003868	SINAPI	LUVA DE REDUCAO SOLDÁVEL, PVC, 25 MM X 20 MM, PARA AGUA FRIA PREDIAL	Material	UN		1,0000000	0,0000000	1,42	1,42
				MO sem LS		4,01			MO com LS =>	4,01
				Valor do BDI		1,54				8,97
15.1.16	Código	Banco	Descrição	Tipo	Und		Quant.	Porcent.	Valor Unit	Total
Composição	89593	SINAPI	LUVA COM ROSCA, PVC, SOLDÁVEL, DN 50MM X 1.1/2 , INSTALADO EM PRUMADA DE ÁGUA - FORNECIMENTO E INSTALAÇÃO.	INHI - INSTALAÇÕES	UN		1,0000000		24,56	24,56
Composição	88267	SINAPI	ENCANADOR OU BOMBEIRO HIDRÁULICO COM ENCARGOS COMPLEMENTARES	SEDI - SERVIÇOS	H		0,0735000	0,0000000	29,16	2,14
Composição	88248	SINAPI	AUXILIAR DE ENCANADOR OU BOMBEIRO HIDRÁULICO COM ENCARGOS COMPLEMENTARES	SEDI - SERVIÇOS	H		0,0735000	0,0000000	23,75	1,74
Insumo	00000122	SINAPI	ADESIVO PLASTICO PARA PVC, FRASCO COM *850* GR	Material	UN		0,0129000	0,0000000	68,63	0,88
Insumo	00020083	SINAPI	SOLUCAO PREPARADORA / LIMPADORA PARA PVC, FRASCO COM 1000 CM3	Material	UN		0,0165000	0,0000000	77,76	1,28
Insumo	00038383	SINAPI	LIXA D'AGUA EM FOLHA, COR PRETA, GRAO 100	Material	UN		0,0161000	0,0000000	2,54	0,04
Insumo	00003871	SINAPI	LUVA SOLDAVEL COM ROSCA, PVC, 50 MM X 1 1/2", PARA AGUA FRIA PREDIAL	Material	UN		1,0000000	0,0000000	18,48	18,48
				MO sem LS		3,12			MO com LS =>	3,12
				Valor do BDI		5,11				29,67
15.1.17	Código	Banco	Descrição	Tipo	Und		Quant.	Porcent.	Valor Unit	Total
Composição	94656	SINAPI	ADAPTADOR CURTO COM BOLSA E ROSCA PARA REGISTRO, PVC, SOLDÁVEL, DN 25 MM X 3/4", INSTALADO EM RESERVAÇÃO	INHI - INSTALAÇÕES	UN		1,0000000		3,55	3,55
Composição	88267	SINAPI	ENCANADOR OU BOMBEIRO HIDRÁULICO COM ENCARGOS COMPLEMENTARES	SEDI - SERVIÇOS	H		0,0384000	0,0000000	29,16	1,11
Composição	88248	SINAPI	AUXILIAR DE ENCANADOR OU BOMBEIRO HIDRÁULICO COM ENCARGOS COMPLEMENTARES	SEDI - SERVIÇOS	H		0,0384000	0,0000000	23,75	0,91
Insumo	00000122	SINAPI	ADESIVO PLASTICO PARA PVC, FRASCO COM *850* GR	Material	UN		0,0035000	0,0000000	68,63	0,24
Insumo	00000665	SINAPI	ADAPTADOR PVC SOLDÁVEL CURTO COM BOLSA E ROSCA, 25 MM X 3/4", PARA AGUA FRIA	Material	UN		1,0000000	0,0000000	0,90	0,90
Insumo	00003148	SINAPI	FITA VEDA ROSCA, EM PTFE, ROLO DE 18 MM X 50 M (L X C)	Material	UN		0,0053000	0,0000000	16,56	0,08
Insumo	00020083	SINAPI	SOLUCAO PREPARADORA / LIMPADORA PARA PVC, FRASCO COM 1000 CM3	Material	UN		0,0040000	0,0000000	77,76	0,31
				MO sem LS		1,63			MO com LS =>	1,63
				Valor do BDI		0,73				4,28
15.1.18	Código	Banco	Descrição	Tipo	Und		Quant.	Porcent.	Valor Unit	Total
Composição	104002	SINAPI	ADAPTADOR CURTO COM BOLSA E ROSCA PARA REGISTRO, PVC, SOLDÁVEL, DN 50MM X 1.1/4", INSTALADO EM RAMAL DE	INHI - INSTALAÇÕES	UN		1,0000000		17,68	17,68
Composição	88248	SINAPI	AUXILIAR DE ENCANADOR OU BOMBEIRO HIDRÁULICO COM ENCARGOS COMPLEMENTARES	SEDI - SERVIÇOS	H		0,1306000	0,0000000	23,75	3,10
Composição	88267	SINAPI	ENCANADOR OU BOMBEIRO HIDRÁULICO COM ENCARGOS COMPLEMENTARES	SEDI - SERVIÇOS	H		0,1306000	0,0000000	29,16	3,80
Insumo	00038383	SINAPI	LIXA D'AGUA EM FOLHA, COR PRETA, GRAO 100	Material	UN		0,0435000	0,0000000	2,54	0,11
Insumo	00000111	SINAPI	ADAPTADOR PVC SOLDÁVEL CURTO COM BOLSA E ROSCA, 50 MM X 1 1/4", PARA AGUA FRIA	Material	UN		1,0000000	0,0000000	8,51	8,51
Insumo	00020083	SINAPI	SOLUCAO PREPARADORA / LIMPADORA PARA PVC, FRASCO COM 1000 CM3	Material	UN		0,0165000	0,0000000	77,76	1,28
Insumo	00000122	SINAPI	ADESIVO PLASTICO PARA PVC, FRASCO COM *850* GR	Material	UN		0,0129000	0,0000000	68,63	0,88
				MO sem LS		5,55			MO com LS =>	5,55
				Valor do BDI		3,67				21,35

COMPOSIÇÕES ANALÍTICAS DE PREÇOS UNITÁRIOS

Secretaria de Atenção Especializada à Saúde
Unidade Básica de Saúde Porte 2 - Área Construída: 500,17m²

BDI Geral:
20,81%

Encargo Social Mensalista:
69,79%

Data:
15/01/2025

Bancos:
SINAPI (11/2024) - CPOS/CDHU (01/2025) - SBC (01/2025) - ORSE (10/2024) - IOPES (08/2024) - EMOP (11/2024) - SEINFRA (028)

BDI Equipamentos:
13,51%

Encargo Social Horista:
112,88%

Revisão:
00

Item	Código	Banco	Descrição	Tipo	Und	Und	Quant.	Porcent.	Valor Unit	Total	
15.1.19	Código	Banco	Descrição				Quant.	Porcent.	Valor Unit	Total	
Composição	103966	SINAPI	BUCHA DE REDUÇÃO, LONGA, PVC, SOLDÁVEL, DN 50 X 25 MM, INSTALADO EM PRUMADA DE ÁGUA - FORNECIMENTO E	INHI - INSTALAÇÕES	UN		1,0000000		9,76	9,76	
Composição	88267	SINAPI	ENCANADOR OU BOMBEIRO HIDRÁULICO COM ENCARGOS COMPLEMENTARES	SEDI - SERVIÇOS	H		0,0659000	0,0000000	29,16	1,92	
Composição	88248	SINAPI	AUXILIAR DE ENCANADOR OU BOMBEIRO HIDRÁULICO COM ENCARGOS COMPLEMENTARES	SEDI - SERVIÇOS	H		0,0659000	0,0000000	23,75	1,56	
Insumo	00000813	SINAPI	BUCHA DE REDUCAO DE PVC, SOLDAVEL, LONGA, COM 50 X 25 MM, PARA AGUA FRIA PREDIAL	Material	UN		1,0000000	0,0000000	4,29	4,29	
Insumo	00020083	SINAPI	SOLUCAO PREPARADORA / LIMPADORA PARA PVC, FRASCO COM 1000 CM3	Material	UN		0,0150000	0,0000000	77,76	1,16	
Insumo	00000122	SINAPI	ADESIVO PLASTICO PARA PVC, FRASCO COM *850* GR	Material	UN		0,0118000	0,0000000	68,63	0,80	
Insumo	00038383	SINAPI	LIXA D'AGUA EM FOLHA, COR PRETA, GRAO 100	Material	UN		0,0149000	0,0000000	2,54	0,03	
					MO sem LS		2,80	LS =>	0,00	MO com LS =>	2,80
					Valor do BDI		2,03				11,79

15.1.20	Código	Banco	Descrição	Tipo	Und	Und	Quant.	Porcent.	Valor Unit	Total	
Composição	89489	SINAPI	CURVA 90 GRAUS, PVC, SOLDÁVEL, DN 25MM, INSTALADO EM PRUMADA DE ÁGUA - FORNECIMENTO E INSTALAÇÃO. AF_06/2022	INHI - INSTALAÇÕES	UN		1,0000000		7,86	7,86	
Composição	88267	SINAPI	ENCANADOR OU BOMBEIRO HIDRÁULICO COM ENCARGOS COMPLEMENTARES	SEDI - SERVIÇOS	H		0,0706000	0,0000000	29,16	2,05	
Composição	88248	SINAPI	AUXILIAR DE ENCANADOR OU BOMBEIRO HIDRÁULICO COM ENCARGOS COMPLEMENTARES	SEDI - SERVIÇOS	H		0,0706000	0,0000000	23,75	1,67	
Insumo	00001956	SINAPI	CURVA DE PVC 90 GRAUS, SOLDAVEL, 25 MM, COR MARROM, PARA AGUA FRIA PREDIAL	Material	UN		1,0000000	0,0000000	3,02	3,02	
Insumo	00020083	SINAPI	SOLUCAO PREPARADORA / LIMPADORA PARA PVC, FRASCO COM 1000 CM3	Material	UN		0,0080000	0,0000000	77,76	0,82	
Insumo	00000122	SINAPI	ADESIVO PLASTICO PARA PVC, FRASCO COM *850* GR	Material	UN		0,0071000	0,0000000	68,63	0,48	
Insumo	00038383	SINAPI	LIXA D'AGUA EM FOLHA, COR PRETA, GRAO 100	Material	UN		0,0108000	0,0000000	2,54	0,02	
					MO sem LS		3,00	LS =>	0,00	MO com LS =>	3,00
					Valor do BDI		1,63				9,49

15.1.21	Código	Banco	Descrição	Tipo	Und	Und	Quant.	Porcent.	Valor Unit	Total	
Composição	89384	SINAPI	CURVA DE TRANSPOSIÇÃO, PVC, SOLDÁVEL, DN 25MM, INSTALADO EM RAMAL OU SUB-RAMAL DE ÁGUA FORNECIMENTO E	INHI - INSTALAÇÕES	UN		1,0000000		13,29	13,29	
Composição	88248	SINAPI	AUXILIAR DE ENCANADOR OU BOMBEIRO HIDRÁULICO COM ENCARGOS COMPLEMENTARES	SEDI - SERVIÇOS	H		0,1013000	0,0000000	23,75	2,40	
Composição	88267	SINAPI	ENCANADOR OU BOMBEIRO HIDRÁULICO COM ENCARGOS COMPLEMENTARES	SEDI - SERVIÇOS	H		0,1013000	0,0000000	29,16	2,95	
Insumo	00038383	SINAPI	LIXA D'AGUA EM FOLHA, COR PRETA, GRAO 100	Material	UN		0,0338000	0,0000000	2,54	0,08	
Insumo	00020083	SINAPI	SOLUCAO PREPARADORA / LIMPADORA PARA PVC, FRASCO COM 1000 CM3	Material	UN		0,0080000	0,0000000	77,76	0,62	
Insumo	00038025	SINAPI	CURVA DE TRANSPOSICAO, PVC, SOLDAVEL, 25 MM, COR MARROM, PARA AGUA FRIA PREDIAL	Material	UN		1,0000000	0,0000000	6,76	6,76	
Insumo	00000122	SINAPI	ADESIVO PLASTICO PARA PVC, FRASCO COM *850* GR	Material	UN		0,0071000	0,0000000	68,63	0,48	
					MO sem LS		4,31	LS =>	0,00	MO com LS =>	4,31
					Valor do BDI		2,76				16,05

15.1.22	Código	Banco	Descrição	Tipo	Und	Und	Quant.	Porcent.	Valor Unit	Total	
Composição	89530	SINAPI	LUVA DE CORRER, PVC, SOLDÁVEL, DN 25MM, INSTALADO EM PRUMADA DE ÁGUA - FORNECIMENTO E INSTALAÇÃO. AF_06/2022	INHI - INSTALAÇÕES	UN		1,0000000		16,08	16,08	
Composição	88267	SINAPI	ENCANADOR OU BOMBEIRO HIDRÁULICO COM ENCARGOS COMPLEMENTARES	SEDI - SERVIÇOS	H		0,0471000	0,0000000	29,16	1,37	
Composição	88248	SINAPI	AUXILIAR DE ENCANADOR OU BOMBEIRO HIDRÁULICO COM ENCARGOS COMPLEMENTARES	SEDI - SERVIÇOS	H		0,0471000	0,0000000	23,75	1,11	
Insumo	00038383	SINAPI	LIXA D'AGUA EM FOLHA, COR PRETA, GRAO 100	Material	UN		0,0108000	0,0000000	2,54	0,02	
Insumo	00000122	SINAPI	ADESIVO PLASTICO PARA PVC, FRASCO COM *850* GR	Material	UN		0,0071000	0,0000000	68,63	0,48	
Insumo	00003873	SINAPI	LUVA DE CORRER PARA TUBO SOLDAVEL, PVC, 25 MM, PARA AGUA FRIA PREDIAL	Material	UN		1,0000000	0,0000000	12,48	12,48	
Insumo	00020083	SINAPI	SOLUCAO PREPARADORA / LIMPADORA PARA PVC, FRASCO COM 1000 CM3	Material	UN		0,0080000	0,0000000	77,76	0,82	
					MO sem LS		2,00	LS =>	0,00	MO com LS =>	2,00
					Valor do BDI		3,34				19,42

15.1.23	Código	Banco	Descrição	Tipo	Und	Und	Quant.	Porcent.	Valor Unit	Total	
Composição	89577	SINAPI	LUVA DE CORRER, PVC, SOLDÁVEL, DN 50MM, INSTALADO EM PRUMADA DE ÁGUA - FORNECIMENTO E INSTALAÇÃO. AF_06/2022	INHI - INSTALAÇÕES	UN		1,0000000		36,23	36,23	
Composição	88248	SINAPI	AUXILIAR DE ENCANADOR OU BOMBEIRO HIDRÁULICO COM ENCARGOS COMPLEMENTARES	SEDI - SERVIÇOS	H		0,0847000	0,0000000	23,75	2,01	
Composição	88267	SINAPI	ENCANADOR OU BOMBEIRO HIDRÁULICO COM ENCARGOS COMPLEMENTARES	SEDI - SERVIÇOS	H		0,0847000	0,0000000	29,16	2,46	
Insumo	00000122	SINAPI	ADESIVO PLASTICO PARA PVC, FRASCO COM *850* GR	Material	UN		0,0165000	0,0000000	68,63	1,13	
Insumo	00020083	SINAPI	SOLUCAO PREPARADORA / LIMPADORA PARA PVC, FRASCO COM 1000 CM3	Material	UN		0,0220000	0,0000000	77,76	1,71	
Insumo	00003847	SINAPI	LUVA DE CORRER PARA TUBO SOLDAVEL, PVC, 50 MM, PARA AGUA FRIA PREDIAL	Material	UN		1,0000000	0,0000000	28,88	28,88	
Insumo	00038383	SINAPI	LIXA D'AGUA EM FOLHA, COR PRETA, GRAO 100	Material	UN		0,0190000	0,0000000	2,54	0,04	
					MO sem LS		3,60	LS =>	0,00	MO com LS =>	3,60
					Valor do BDI		7,53				43,76

COMPOSIÇÕES ANALÍTICAS DE PREÇOS UNITÁRIOS

Secretaria de Atenção Especializada à Saúde
Unidade Básica de Saúde Porte 2 - Área Construída: 500,17m²

BDI Geral:
20,81%

Encargo Social Mensalista:
69,79%

Data:
15/01/2025

Bancos:
SINAPI (11/2024) - CPOS/CDHU (01/2025) - SBC (01/2025) - ORSE (10/2024) - IOPES (08/2024) - EMOP (11/2024) - SEINFRA (028)

BDI Equipamentos:
13,51%

Encargo Social Horista:
112,88%

Revisão:
00

Item	Código Banco	Descrição	Tipo	Und	Und	Quant.	Porcent.	Valor Unit	Total
15.1.24	Código Banco	Descrição	Tipo	Und	Und	Quant.	Porcent.	Valor Unit	Total
Composição	89356 SINAPI	TUBO, PVC, SOLDÁVEL, DE 25MM, INSTALADO EM RAMAL OU SUB-RAMAL DE ÁGUA - FORNECIMENTO E INSTALAÇÃO. AF_06/2022	INHI - INSTALAÇÕES	M		1,0000000		24,72	24,72
Composição	88248 SINAPI	AUXILIAR DE ENCANADOR OU BOMBEIRO HIDRÁULICO COM ENCARGOS COMPLEMENTARES	SEDI - SERVIÇOS	H		0,3800000	0,0000000	23,75	9,02
Composição	88267 SINAPI	ENCANADOR OU BOMBEIRO HIDRÁULICO COM ENCARGOS COMPLEMENTARES	SEDI - SERVIÇOS	H		0,3800000	0,0000000	29,16	11,08
Insumo	00009868 SINAPI	TUBO PVC, SOLDÁVEL, DE 25 MM, AGUA FRIA (NBR-5648)	Material	M		1,0493000	0,0000000	4,20	4,40
Insumo	00038383 SINAPI	LIXA D'AGUA EM FOLHA, COR PRETA, GRAO 100	Material	UN		0,0886000	0,0000000	2,54	0,22
				MO sem LS		16,18			16,18
				Valor do BDI		5,14			29,86
15.1.25	Código Banco	Descrição	Tipo	Und	Und	Quant.	Porcent.	Valor Unit	Total
Composição	89869 SINAPI	TE, PVC, SOLDÁVEL, DN 25MM, INSTALADO EM DRENO DE AR-CONDICIONADO - FORNECIMENTO E INSTALAÇÃO. AF_08/2022	INHI - INSTALAÇÕES	UN		1,0000000		10,68	10,68
Composição	88267 SINAPI	ENCANADOR OU BOMBEIRO HIDRÁULICO COM ENCARGOS COMPLEMENTARES	SEDI - SERVIÇOS	H		0,1474000	0,0000000	29,16	4,29
Composição	88248 SINAPI	AUXILIAR DE ENCANADOR OU BOMBEIRO HIDRÁULICO COM ENCARGOS COMPLEMENTARES	SEDI - SERVIÇOS	H		0,1474000	0,0000000	23,75	3,50
Insumo	00038383 SINAPI	LIXA D'AGUA EM FOLHA, COR PRETA, GRAO 100	Material	UN		0,0092000	0,0000000	2,54	0,02
Insumo	00007139 SINAPI	TE SOLDÁVEL, PVC, 90 GRAUS, 25 MM, PARA AGUA FRIA PREDIAL (NBR 5648)	Material	UN		1,0000000	0,0000000	1,22	1,22
Insumo	00000122 SINAPI	ADESIVO PLASTICO PARA PVC, FRASCO COM *850* GR	Material	UN		0,0106000	0,0000000	68,63	0,72
Insumo	00020083 SINAPI	SOLUCAO PREPARADORA / LIMPADORA PARA PVC, FRASCO COM 1000 CM3	Material	UN		0,0120000	0,0000000	77,76	0,93
				MO sem LS		6,27			6,27
				Valor do BDI		2,22			12,90
15.1.26	Código Banco	Descrição	Tipo	Und	Und	Quant.	Porcent.	Valor Unit	Total
Composição	89627 SINAPI	TÊ DE REDUÇÃO, PVC, SOLDÁVEL, DN 50MM X 25MM, INSTALADO EM PRUMADA DE ÁGUA - FORNECIMENTO E INSTALAÇÃO.	INHI - INSTALAÇÕES	UN		1,0000000		20,26	20,26
Composição	88248 SINAPI	AUXILIAR DE ENCANADOR OU BOMBEIRO HIDRÁULICO COM ENCARGOS COMPLEMENTARES	SEDI - SERVIÇOS	H		0,1318000	0,0000000	23,75	3,13
Composição	88267 SINAPI	ENCANADOR OU BOMBEIRO HIDRÁULICO COM ENCARGOS COMPLEMENTARES	SEDI - SERVIÇOS	H		0,1318000	0,0000000	29,16	3,84
Insumo	00020083 SINAPI	SOLUCAO PREPARADORA / LIMPADORA PARA PVC, FRASCO COM 1000 CM3	Material	UN		0,0225000	0,0000000	77,76	1,74
Insumo	00000122 SINAPI	ADESIVO PLASTICO PARA PVC, FRASCO COM *850* GR	Material	UN		0,0176000	0,0000000	68,63	1,20
Insumo	00007129 SINAPI	TE DE REDUCAO, PVC, SOLDÁVEL, 90 GRAUS, 50 MM X 25 MM, PARA AGUA FRIA PREDIAL	Material	UN		1,0000000	0,0000000	10,29	10,29
Insumo	00038383 SINAPI	LIXA D'AGUA EM FOLHA, COR PRETA, GRAO 100	Material	UN		0,0244000	0,0000000	2,54	0,06
				MO sem LS		5,61			5,61
				Valor do BDI		4,21			24,47
15.1.27	Código Banco	Descrição	Tipo	Und	Und	Quant.	Porcent.	Valor Unit	Total
Composição	89366 SINAPI	JOELHO 90 GRAUS COM BUCHA DE LATÃO, PVC, SOLDÁVEL, DN 25MM, X 3/4" INSTALADO EM RAMAL OU SUB-RAMAL DE ÁGUA -	INHI - INSTALAÇÕES	UN		1,0000000		16,65	16,65
Composição	88267 SINAPI	ENCANADOR OU BOMBEIRO HIDRÁULICO COM ENCARGOS COMPLEMENTARES	SEDI - SERVIÇOS	H		0,1416000	0,0000000	29,16	4,12
Composição	88248 SINAPI	AUXILIAR DE ENCANADOR OU BOMBEIRO HIDRÁULICO COM ENCARGOS COMPLEMENTARES	SEDI - SERVIÇOS	H		0,1416000	0,0000000	23,75	3,36
Insumo	00000122 SINAPI	ADESIVO PLASTICO PARA PVC, FRASCO COM *850* GR	Material	UN		0,0059000	0,0000000	68,63	0,40
Insumo	00003524 SINAPI	JOELHO PVC, SOLDÁVEL, COM BUCHA DE LATAO, 90 GRAUS, 25 MM X 3/4", PARA AGUA FRIA PREDIAL	Material	UN		1,0000000	0,0000000	8,15	8,15
Insumo	00038383 SINAPI	LIXA D'AGUA EM FOLHA, COR PRETA, GRAO 100	Material	UN		0,0338000	0,0000000	2,54	0,08
Insumo	00020083 SINAPI	SOLUCAO PREPARADORA / LIMPADORA PARA PVC, FRASCO COM 1000 CM3	Material	UN		0,0070000	0,0000000	77,76	0,54
				MO sem LS		6,02			6,02
				Valor do BDI		3,46			20,11
15.1.28	Código Banco	Descrição	Tipo	Und	Und	Quant.	Porcent.	Valor Unit	Total
Composição	90373 SINAPI	JOELHO 90 GRAUS COM BUCHA DE LATÃO, PVC, SOLDÁVEL, DN 25MM, X 1/2" INSTALADO EM RAMAL OU SUB-RAMAL DE ÁGUA -	INHI - INSTALAÇÕES	UN		1,0000000		13,37	13,37
Composição	88267 SINAPI	ENCANADOR OU BOMBEIRO HIDRÁULICO COM ENCARGOS COMPLEMENTARES	SEDI - SERVIÇOS	H		0,1312000	0,0000000	29,16	3,82
Composição	88248 SINAPI	AUXILIAR DE ENCANADOR OU BOMBEIRO HIDRÁULICO COM ENCARGOS COMPLEMENTARES	SEDI - SERVIÇOS	H		0,1312000	0,0000000	23,75	3,11
Insumo	00020083 SINAPI	SOLUCAO PREPARADORA / LIMPADORA PARA PVC, FRASCO COM 1000 CM3	Material	UN		0,0070000	0,0000000	77,76	0,54
Insumo	00038383 SINAPI	LIXA D'AGUA EM FOLHA, COR PRETA, GRAO 100	Material	UN		0,0315000	0,0000000	2,54	0,08
Insumo	00020147 SINAPI	JOELHO PVC, SOLDÁVEL, COM BUCHA DE LATAO, 90 GRAUS, 25 MM X 1/2", PARA AGUA FRIA PREDIAL	Material	UN		1,0000000	0,0000000	5,42	5,42
Insumo	00000122 SINAPI	ADESIVO PLASTICO PARA PVC, FRASCO COM *850* GR	Material	UN		0,0059000	0,0000000	68,63	0,40
				MO sem LS		5,57			5,57
				Valor do BDI		2,78			16,15

COMPOSIÇÕES ANALÍTICAS DE PREÇOS UNITÁRIOS

Secretaria de Atenção Especializada à Saúde
Unidade Básica de Saúde Porte 2 - Área Construída: 500,17m²

BDI Geral:
20,81%

Encargo Social Mensalista:
69,79%

Data:
15/01/2025

Bancos:
SINAPI (11/2024) - CPOS/CDHU (01/2025) - SBC (01/2025) - ORSE (10/2024) - IOPES (08/2024) - EMOP (11/2024) - SEINFRA (028)

BDI Equipamentos:
13,51%

Encargo Social Horista:
112,88%

Revisão:
00

Item	Código	Banco	Descrição	Tipo	Und	Und	Quant.	Porcent.	Valor Unit	Total
15.1.29	Código	Banco	Descrição	Tipo	Und	Und	Quant.	Porcent.	Valor Unit	Total
Composição	89396	SINAPI	TÊ COM BUCHA DE LATÃO NA BOLSA CENTRAL, PVC, SOLDÁVEL, DN 25MM X 1/2, INSTALADO EM RAMAL OU SUB-RAMAL DE	INHI - INSTALAÇÕES	UN		1,0000000		20,89	20,89
Composição	88248	SINAPI	AUXILIAR DE ENCANADOR OU BOMBEIRO HIDRÁULICO COM ENCARGOS COMPLEMENTARES	SEDI - SERVIÇOS	H		0,1748000	0,0000000	23,75	4,15
Composição	88267	SINAPI	ENCANADOR OU BOMBEIRO HIDRÁULICO COM ENCARGOS COMPLEMENTARES	SEDI - SERVIÇOS	H		0,1748000	0,0000000	29,16	5,09
Insumo	00000122	SINAPI	ADESIVO PLASTICO PARA PVC, FRASCO COM *850* GR	Material	UN		0,0088000	0,0000000	68,63	0,60
Insumo	00038383	SINAPI	LIXA D'AGUA EM FOLHA, COR PRETA, GRAO 100	Material	UN		0,0484000	0,0000000	2,54	0,12
Insumo	00007137	SINAPI	TE PVC, SOLDAVEL, COM BUCHA DE LATAO NA BOLSA CENTRAL, 90 GRAUS, 25 MM X 1/2", PARA AGUA FRIA PREDIAL	Material	UN		1,0000000	0,0000000	10,12	10,12
Insumo	00020083	SINAPI	SOLUCAO PREPARADORA / LIMPADORA PARA PVC, FRASCO COM 1000 CM3	Material	UN		0,0105000	0,0000000	77,76	0,81
				MO sem LS		7,43	LS =>	0,00	MO com LS =>	7,43
				Valor do BDI		4,34				25,23
15.1.30	Código	Banco	Descrição	Tipo	Und	Und	Quant.	Porcent.	Valor Unit	Total
Composição	94689	SINAPI	TÊ COM BUCHA DE LATÃO NA BOLSA CENTRAL, PVC, SOLDÁVEL, DN 25 MM X 3/4", INSTALADO EM RESERVAÇÃO PREDIAL DE	INHI - INSTALAÇÕES	UN		1,0000000		9,51	9,51
Composição	88267	SINAPI	ENCANADOR OU BOMBEIRO HIDRÁULICO COM ENCARGOS COMPLEMENTARES	SEDI - SERVIÇOS	H		0,0767000	0,0000000	29,16	2,23
Composição	88248	SINAPI	AUXILIAR DE ENCANADOR OU BOMBEIRO HIDRÁULICO COM ENCARGOS COMPLEMENTARES	SEDI - SERVIÇOS	H		0,0767000	0,0000000	23,75	1,82
Insumo	00037947	SINAPI	TE PVC, SOLDAVEL, COM ROSCA NA BOLSA CENTRAL, 90 GRAUS, 25 MM X 3/4", PARA AGUA FRIA PREDIAL	Material	UN		1,0000000	0,0000000	4,27	4,27
Insumo	00020083	SINAPI	SOLUCAO PREPARADORA / LIMPADORA PARA PVC, FRASCO COM 1000 CM3	Material	UN		0,0080000	0,0000000	77,76	0,62
Insumo	00003148	SINAPI	FITA VEDA ROSCA, EM PTFE, ROLO DE 18 MM X 50 M (L X C)	Material	UN		0,0053000	0,0000000	16,56	0,08
Insumo	00038383	SINAPI	LIXA D'AGUA EM FOLHA, COR PRETA, GRAO 100	Material	UN		0,0064000	0,0000000	2,54	0,01
Insumo	00000122	SINAPI	ADESIVO PLASTICO PARA PVC, FRASCO COM *850* GR	Material	UN		0,0071000	0,0000000	68,63	0,48
				MO sem LS		3,26	LS =>	0,00	MO com LS =>	3,26
				Valor do BDI		1,97				11,48
15.1.31	Código	Banco	Descrição	Tipo	Und	Und	Quant.	Porcent.	Valor Unit	Total
Composição	CPU2194	Próprio	PRESSURIZADOR DE ÁGUA MAX PRESS 270 VF MONOFASICO 220V	ASTU -	UN		1,0000000		14.306,06	14.306,06
Composição	88267	SINAPI	ENCANADOR OU BOMBEIRO HIDRÁULICO COM ENCARGOS COMPLEMENTARES	SEDI - SERVIÇOS	H		3,5060000	0,0000000	29,16	102,23
Composição	88248	SINAPI	AUXILIAR DE ENCANADOR OU BOMBEIRO HIDRÁULICO COM ENCARGOS COMPLEMENTARES	SEDI - SERVIÇOS	H		5,2600000	0,0000000	23,75	124,92
Insumo	6701060	Próprio	PRESSURIZADOR DE ÁGUA MAX PRESS 270 VF MONOFASICO 220V	Material	UN		1,0000000	0,0000000	14.078,91	14.078,91
				MO sem LS		181,92	LS =>	0,00	MO com LS =>	181,92
				Valor do BDI		2.977,09				17.283,15
15.1.32	Código	Banco	Descrição	Tipo	Und	Und	Quant.	Porcent.	Valor Unit	Total
Composição	48.02.008	CPOS/CDHU	Reservatório de fibra de vidro - capacidade de 15.000 litros	48,02	UN		1,0000000		9.801,41	9.801,41
Insumo	O.18.000.065003	CPOS/CDHU	Reservatório em políester reforçado de fibra vidro, capacidade de 15.000 litros	Material	UN		1,0000000	0,0000000	9.684,45	9.684,45
Insumo	B.01.000.010118	CPOS/CDHU	Encanador	Mão de Obra	H		1,0000000	0,0000000	31,24	31,24
Insumo	B.01.000.010119	CPOS/CDHU	Ajudante de encanador	Mão de Obra	H		4,0000000	0,0000000	21,43	85,72
				MO sem LS		116,96	LS =>	0,00	MO com LS =>	116,96
				Valor do BDI		2.039,67				11.841,08
15.1.33	Código	Banco	Descrição	Tipo	Und	Und	Quant.	Porcent.	Valor Unit	Total
Composição	94490	SINAPI	REGISTRO DE ESFERA, PVC, SOLDÁVEL, COM VOLANTE, DN 32 MM - FORNECIMENTO E INSTALAÇÃO. AF_08/2021	INHI - INSTALAÇÕES	UN		1,0000000		62,52	62,52
Composição	88248	SINAPI	AUXILIAR DE ENCANADOR OU BOMBEIRO HIDRÁULICO COM ENCARGOS COMPLEMENTARES	SEDI - SERVIÇOS	H		0,0795000	0,0000000	23,75	1,88
Composição	88267	SINAPI	ENCANADOR OU BOMBEIRO HIDRÁULICO COM ENCARGOS COMPLEMENTARES	SEDI - SERVIÇOS	H		0,0795000	0,0000000	29,16	2,31
Insumo	00038383	SINAPI	LIXA D'AGUA EM FOLHA, COR PRETA, GRAO 100	Material	UN		0,0080000	0,0000000	2,54	0,02
Insumo	00020080	SINAPI	ADESIVO PLASTICO PARA PVC, FRASCO COM 175 GR	Material	UN		0,0400000	0,0000000	22,40	0,89
Insumo	00011675	SINAPI	REGISTRO DE ESFERA, PVC, COM VOLANTE, VS, SOLDAVEL, DN 32 MM, COM CORPO DIVIDIDO	Material	UN		1,0000000	0,0000000	56,69	56,69
Insumo	00020083	SINAPI	SOLUCAO PREPARADORA / LIMPADORA PARA PVC, FRASCO COM 1000 CM3	Material	UN		0,0095000	0,0000000	77,76	0,73
				MO sem LS		3,37	LS =>	0,00	MO com LS =>	3,37
				Valor do BDI		13,01				75,53
15.1.34	Código	Banco	Descrição	Tipo	Und	Und	Quant.	Porcent.	Valor Unit	Total
Composição	47.05.020	CPOS/CDHU	Válvula de retenção horizontal em bronze, DN= 1"	47,05	UN		1,0000000		159,75	159,75
Insumo	B.07.000.069552	CPOS/CDHU	Fita teflon de 18 mm	Material	M		0,4800000	0,0000000	0,19	0,09
Insumo	O.09.000.064017	CPOS/CDHU	Válvula de retenção horizontal em bronze 1"	Material	UN		1,0000000	0,0000000	135,97	135,97

COMPOSIÇÕES ANALÍTICAS DE PREÇOS UNITÁRIOS

Secretaria de Atenção Especializada à Saúde
Unidade Básica de Saúde Porte 2 - Área Construída: 500,17m²

BDI Geral:
20,81%

Encargo Social Mensalista:
69,79%

Data:
15/01/2025

Bancos:
SINAPI (11/2024) - CPOS/CDHU (01/2025) - SBC (01/2025) - ORSE (10/2024) - IOPES (08/2024) - EMOP (11/2024) - SEINFRA (028)

BDI Equipamentos:
13,51%

Encargo Social Horista:
112,88%

Revisão:
00

Item	Código	Banco	Descrição	Und	Und	Quant.	Porcent.	Valor Unit	Total
Insumo	B.01.000.010118	CPOS/CDHU	Encanador	Mão de Obra	H	0,4500000	0,0000000	31,24	14,05
Insumo	B.01.000.010119	CPOS/CDHU	Ajudante de encanador	Mão de Obra	H	0,4500000	0,0000000	21,43	9,64
				MO sem LS		23,69	LS => 0,00	MO com LS =>	23,69
				Valor do BDI		33,24			192,99

15.1.35	Código	Banco	Descrição	Tipo	Und	Quant.	Porcent.	Valor Unit	Total
Composição	89436	SINAPI	ADAPTADOR CURTO COM BOLSA E ROSCA PARA REGISTRO, PVC, SOLDÁVEL, DN 32MM X 1 , INSTALADO EM RAMAL DE	INHI - INSTALAÇÕES	UN	1,0000000		8,43	8,43
Composição	88248	SINAPI	AUXILIAR DE ENCANADOR OU BOMBEIRO HIDRÁULICO COM ENCARGOS COMPLEMENTARES	SEDI - SERVIÇOS	H	0,0994000	0,0000000	23,75	2,36
Composição	88267	SINAPI	ENCANADOR OU BOMBEIRO HIDRÁULICO COM ENCARGOS COMPLEMENTARES	SEDI - SERVIÇOS	H	0,0994000	0,0000000	29,16	2,89
Insumo	00000108	SINAPI	ADAPTADOR PVC SOLDÁVEL CURTO COM BOLSA E ROSCA, 32 MM X 1", PARA AGUA FRIA	Material	UN	1,0000000	0,0000000	1,81	1,81
Insumo	00000122	SINAPI	ADESIVO PLASTICO PARA PVC, FRASCO COM *850* GR	Material	UN	0,0082000	0,0000000	68,63	0,56
Insumo	00038383	SINAPI	LIXA D'AGUA EM FOLHA, COR PRETA, GRAO 100	Material	UN	0,0331000	0,0000000	2,54	0,08
Insumo	00020083	SINAPI	SOLUCAO PREPARADORA / LIMPADORA PARA PVC, FRASCO COM 1000 CM3	Material	UN	0,0095000	0,0000000	77,76	0,73
				MO sem LS		4,22	LS => 0,00	MO com LS =>	4,22
				Valor do BDI		1,75			10,18

15.1.36	Código	Banco	Descrição	Tipo	Und	Quant.	Porcent.	Valor Unit	Total
Composição	103948	SINAPI	BUCHA DE REDUÇÃO, CURTA, PVC, SOLDÁVEL, DN 32 X 25 MM, INSTALADO EM RAMAL OU SUB-RAMAL DE ÁGUA -	INHI - INSTALAÇÕES	UN	1,0000000		8,20	8,20
Composição	88248	SINAPI	AUXILIAR DE ENCANADOR OU BOMBEIRO HIDRÁULICO COM ENCARGOS COMPLEMENTARES	SEDI - SERVIÇOS	H	0,1111000	0,0000000	23,75	2,63
Composição	88267	SINAPI	ENCANADOR OU BOMBEIRO HIDRÁULICO COM ENCARGOS COMPLEMENTARES	SEDI - SERVIÇOS	H	0,1111000	0,0000000	29,16	3,23
Insumo	00038383	SINAPI	LIXA D'AGUA EM FOLHA, COR PRETA, GRAO 100	Material	UN	0,0371000	0,0000000	2,54	0,09
Insumo	00020083	SINAPI	SOLUCAO PREPARADORA / LIMPADORA PARA PVC, FRASCO COM 1000 CM3	Material	UN	0,0095000	0,0000000	77,76	0,73
Insumo	00000122	SINAPI	ADESIVO PLASTICO PARA PVC, FRASCO COM *850* GR	Material	UN	0,0082000	0,0000000	68,63	0,56
Insumo	00000829	SINAPI	BUCHA DE REDUCAO DE PVC, SOLDÁVEL, CURTA, COM 32 X 25 MM, PARA AGUA FRIA PREDIAL	Material	UN	1,0000000	0,0000000	0,96	0,96
				MO sem LS		4,72	LS => 0,00	MO com LS =>	4,72
				Valor do BDI		1,70			9,90

15.1.37	Código	Banco	Descrição	Tipo	Und	Quant.	Porcent.	Valor Unit	Total
Composição	89415	SINAPI	CURVA 90 GRAUS, PVC, SOLDÁVEL, DN 32MM, INSTALADO EM RAMAL DE DISTRIBUIÇÃO DE ÁGUA - FORNECIMENTO E	INHI - INSTALAÇÕES	UN	1,0000000		16,67	16,67
Composição	88267	SINAPI	ENCANADOR OU BOMBEIRO HIDRÁULICO COM ENCARGOS COMPLEMENTARES	SEDI - SERVIÇOS	H	0,1621000	0,0000000	29,16	4,72
Composição	88248	SINAPI	AUXILIAR DE ENCANADOR OU BOMBEIRO HIDRÁULICO COM ENCARGOS COMPLEMENTARES	SEDI - SERVIÇOS	H	0,1621000	0,0000000	23,75	3,84
Insumo	00001957	SINAPI	CURVA DE PVC 90 GRAUS, SOLDÁVEL, 32 MM, COR MARROM, PARA AGUA FRIA PREDIAL	Material	UN	1,0000000	0,0000000	6,53	6,53
Insumo	00000122	SINAPI	ADESIVO PLASTICO PARA PVC, FRASCO COM *850* GR	Material	UN	0,0094000	0,0000000	68,63	0,64
Insumo	00038383	SINAPI	LIXA D'AGUA EM FOLHA, COR PRETA, GRAO 100	Material	UN	0,0360000	0,0000000	2,54	0,09
Insumo	00020083	SINAPI	SOLUCAO PREPARADORA / LIMPADORA PARA PVC, FRASCO COM 1000 CM3	Material	UN	0,0110000	0,0000000	77,76	0,85
				MO sem LS		6,90	LS => 0,00	MO com LS =>	6,90
				Valor do BDI		3,46			20,13

15.1.38	Código	Banco	Descrição	Tipo	Und	Quant.	Porcent.	Valor Unit	Total
Composição	47.20.320	CPOS/CDHU	Filtro "Y" corpo em bronze, pressão de serviço até 20,7 bar (PN 20), DN= 1 1/2'	47,2	UN	1,0000000		410,59	410,59
Insumo	O.08.000.061342	CPOS/CDHU	Filtro "Y" corpo em bronze, pressão de serviço até 20,7 bar (PN 20), DN= 1 1/2'	Material	UN	1,0000000	0,0000000	344,58	344,58
Insumo	B.01.000.010119	CPOS/CDHU	Ajudante de encanador	Mão de Obra	H	1,2500000	0,0000000	21,43	26,78
Insumo	B.07.000.069552	CPOS/CDHU	Fita teflon de 18 mm	Material	M	0,9600000	0,0000000	0,19	0,18
Insumo	B.01.000.010118	CPOS/CDHU	Encanador	Mão de Obra	H	1,2500000	0,0000000	31,24	39,05
				MO sem LS		65,83	LS => 0,00	MO com LS =>	65,83
				Valor do BDI		85,44			496,03

15.1.39	Código	Banco	Descrição	Tipo	Und	Quant.	Porcent.	Valor Unit	Total
Composição	89357	SINAPI	TUBO, PVC, SOLDÁVEL, DE 32MM, INSTALADO EM RAMAL OU SUB-RAMAL DE ÁGUA - FORNECIMENTO E INSTALAÇÃO. AF_06/2022	INHI - INSTALAÇÕES	M	1,0000000		33,71	33,71
Composição	88248	SINAPI	AUXILIAR DE ENCANADOR OU BOMBEIRO HIDRÁULICO COM ENCARGOS COMPLEMENTARES	SEDI - SERVIÇOS	H	0,4530000	0,0000000	23,75	10,75
Composição	88267	SINAPI	ENCANADOR OU BOMBEIRO HIDRÁULICO COM ENCARGOS COMPLEMENTARES	SEDI - SERVIÇOS	H	0,4530000	0,0000000	29,16	13,20
Insumo	00009869	SINAPI	TUBO PVC, SOLDÁVEL, DE 32 MM, AGUA FRIA (NBR-5648)	Material	M	1,0493000	0,0000000	9,06	9,50
Insumo	00038383	SINAPI	LIXA D'AGUA EM FOLHA, COR PRETA, GRAO 100	Material	UN	0,1056000	0,0000000	2,54	0,26
				MO sem LS		19,29	LS => 0,00	MO com LS =>	19,29

COMPOSIÇÕES ANALÍTICAS DE PREÇOS UNITÁRIOS

Secretaria de Atenção Especializada à Saúde
Unidade Básica de Saúde Porte 2 - Área Construída: 500,17m²

BDI Geral:
20,81%

Encargo Social Mensalista:
69,79%

Data:
15/01/2025

Bancos:
SINAPI (11/2024) - CPOS/CDHU (01/2025) - SBC (01/2025) - ORSE (10/2024) - IOPES (08/2024) - EMOP (11/2024) - SEINFRA (028)

BDI Equipamentos:
13,51%

Encargo Social Horista:
112,88%

Revisão:
00

Item	Código Banco	Descrição	Und	Und	Quant.			Total
			Valor do BDI		7,01			40,72
15.1.40	Código Banco	Descrição	Tipo	Und	Quant.	Porcent.	Valor Unit	Total
Composição	89400 SINAPI	TÊ DE REDUÇÃO, PVC, SOLDÁVEL, DN 32MM X 25MM, INSTALADO EM RAMAL OU SUB-RAMAL DE ÁGUA - FORNECIMENTO E	INHI - INSTALAÇÕES	UN	1,0000000		20,60	20,60
Composição	88267 SINAPI	ENCANADOR OU BOMBEIRO HIDRÁULICO COM ENCARGOS COMPLEMENTARES	SEDI - SERVIÇOS	H	0,2221000	0,0000000	29,16	6,47
Composição	88248 SINAPI	AUXILIAR DE ENCANADOR OU BOMBEIRO HIDRÁULICO COM ENCARGOS COMPLEMENTARES	SEDI - SERVIÇOS	H	0,2221000	0,0000000	23,75	5,27
Insumo	00007136 SINAPI	TE DE REDUCAO, PVC, SOLDAVEL, 90 GRAUS, 32 MM X 25 MM, PARA AGUA FRIA PREDIAL	Material	UN	1,0000000	0,0000000	6,76	6,76
Insumo	00020083 SINAPI	SOLUCAO PREPARADORA / LIMPADORA PARA PVC, FRASCO COM 1000 CM3	Material	UN	0,0143000	0,0000000	77,76	1,11
Insumo	00038383 SINAPI	LIXA D'AGUA EM FOLHA, COR PRETA, GRAO 100	Material	UN	0,0572000	0,0000000	2,54	0,14
Insumo	00000122 SINAPI	ADESIVO PLASTICO PARA PVC, FRASCO COM "850" GR	Material	UN	0,0124000	0,0000000	68,63	0,85
			MO sem LS	9,45	LS =>	0,00	MO com LS =>	9,45
			Valor do BDI		4,28			24,88
15.1.41	Código Banco	Descrição	Tipo	Und	Quant.	Porcent.	Valor Unit	Total
Composição	CPU2464 Próprio	PRESSURIZADOR MAX PRESS 20E	ASTU -	UN	1,0000000		4.911,94	4.911,94
Composição	88267 SINAPI	ENCANADOR OU BOMBEIRO HIDRÁULICO COM ENCARGOS COMPLEMENTARES	SEDI - SERVIÇOS	H	3,5060000	0,0000000	29,16	102,23
Composição	88248 SINAPI	AUXILIAR DE ENCANADOR OU BOMBEIRO HIDRÁULICO COM ENCARGOS COMPLEMENTARES	SEDI - SERVIÇOS	H	5,2600000	0,0000000	23,75	124,92
Insumo	6704001 Próprio	PRESSURIZADOR MAX PRESS 20E	Material	UN	1,0000000	0,0000000	4.684,79	4.684,79
			MO sem LS	181,92	LS =>	0,00	MO com LS =>	181,92
			Valor do BDI		1.022,17			5.934,11
15.1.42	Código Banco	Descrição	Tipo	Und	Quant.	Porcent.	Valor Unit	Total
Composição	48.02.300 CPOS/CDHU	Reservatório em polietileno de alta densidade (cisterna) com antioxidante e proteção contra raios ultravioleta (UV) - capacidade de 5.000 litros	48,02	UN	1,0000000		7.290,28	7.290,28
Insumo	B.01.000.010119 CPOS/CDHU	Ajudante de encanador	Mão de Obra	H	2,5000000	0,0000000	21,43	53,57
Insumo	M.04.000.065082 CPOS/CDHU	Reservatório em polietileno de alta densidade (cisterna), antioxidante e proteção anti UV, capacidade de 5.000 litros, com acessórios, ref.	Material	UN	1,0000000	0,0000000	7.205,47	7.205,47
Insumo	B.01.000.010118 CPOS/CDHU	Encanador	Mão de Obra	H	1,0000000	0,0000000	31,24	31,24
			MO sem LS	84,81	LS =>	0,00	MO com LS =>	84,81
			Valor do BDI		1,517,10			8.807,38
15.2.1	Código Banco	Descrição	Tipo	Und	Quant.	Valor Unit	Total	
Composição	4883 ORSE	Caixa de inspeção 0.60 x 0.60 x 0.60m	Caixas de Passagem em	un	1,0000000	641,99	641,99	
Item	Código Banco	Descrição	Tipo	Und	Quant.	Valor Unit	Total	
Composição	126 ORSE	Concreto simples fabricado na obra, fck=15 mpa, lançado e adensado	Concreto Simples	m³	0,0810000	574,33	46,52	
Composição	2497 ORSE	Escavação manual de vala ou cava em material de 1ª categoria, profundidade até 1,50m	Escavação Manual em	m³	1,8000000	52,47	94,44	
Composição	3310 ORSE	Chapisco em parede com argamassa traço t1 - 1:3 (cimento / areia) - Revisado 08/2015	Conversão InfoWOrca	m²	1,7100000	6,57	11,23	
Composição	155 ORSE	Alvenaria tijolo cerâmico maciço (5x9x19), esp = 0,09m (singela), com argamassa traço t5 - 1:2:8 (cimento / cal / areia) c/ junta de 2,0cm - R1	Alvenarias de Vedação	m²	1,8000000	109,61	197,29	
Composição	95 ORSE	Concreto simples fabricado na obra, fck=13,5 mpa, lançado e adensado	Alvenarias de Pedra e	m³	0,0810000	548,49	44,42	
Composição	72 ORSE	Reaterro manual de valas, com compactação utilizando sêpo, sem controle do grau de compactação	Aterros / Reaterros /	m³	1,1500000	34,97	40,21	
Composição	1908 ORSE	Reboco ou emboço externo, de parede, com argamassa traço t5 - 1:2:8 (cimento / cal / areia), espessura 2,0 cm	Argamassas	m²	1,7100000	35,48	60,67	
Composição	140 ORSE	Aço CA - 50 Ø 6,3 a 12,5mm, inclusive corte, dobragem, montagem e colocacao de ferragens nas formas, para superestruturas e fundações	Armaduras Convencionais	kg	1,7300000	12,64	21,86	
Composição	80 ORSE	Forma plana para fundações, em compensado resinado 12mm, 02 usos	Formas para Fundações	m²	1,1700000	106,24	124,30	
Detalhamento de Cálculo ORSE								
Item	Código Banco	Descrição	Tipo	Und	Quant.	Valor Unit	Total	
Insumo	10492 ORSE	Cesta Básica	Material	un	0,0901640	190,00	17,13	
Insumo	11249 ORSE	Serra circular elétrica portátil	Equipamento	un	0,0001813	617,95	0,11	
Insumo	00012894/SINAPI ORSE	Capa para chuva em pvc com forro de poliéster, com capuz (amarela ou azul)	Material	un	0,0040073	17,48	0,07	
Insumo	10362 ORSE	Seguro de vida e acidente em grupo	Serviços	un	0,0901640	12,54	1,13	
Insumo	10789 ORSE	Nível de bolha de madeira	Material	un	0,0007983	15,40	0,01	
Insumo	10596 ORSE	Protetor auricular	Material	un	0,0901640	4,90	0,44	
Insumo	10761 ORSE	Refeição - café da manhã (café com leite e dois pães com manteiga)	Serviços	un	2,0397096	5,00	10,19	
Insumo	00000370/SINAPI ORSE	Areia media - posto jazida/fornecedor (retirado na jazida, sem transporte)	Material	m³	0,0092340	100,00	0,92	
Insumo	4722 ORSE	Colher de pedreiro	Material	un	0,0015965	18,80	0,03	
Insumo	11243 ORSE	Martelo sem unha	Material	un	0,0003991	28,00	0,01	
Insumo	11244 ORSE	Martelo com unha	Material	un	0,0003627	48,95	0,01	

COMPOSIÇÕES ANALÍTICAS DE PREÇOS UNITÁRIOS

Secretaria de Atenção Especializada à Saúde
Unidade Básica de Saúde Porte 2 - Área Construída: 500,17m²

BDI Geral:
20,81%

Encargo Social Mensalista:
69,79%

Data:
15/01/2025

Bancos:
SINAPI (11/2024) - CPOS/CDHU (01/2025) - SBC (01/2025) - ORSE (10/2024) - IOPES (08/2024) - EMOP (11/2024) - SEINFRA (028)

BDI Equipamentos:
13,51%

Encargo Social Horista:
112,88%

Revisão:
00

Item	Código	Banco	Descrição	Und	Und	Quant.			Total
Insumo	10517	ORSE	Exames admissionais/demissionais (checkup)	Serviços	cj	0,0080146	300,00		2,40
Insumo	10578	ORSE	Formão grande	Material	un	0,0003627	15,15		0,00
Insumo	00002711	SINAPI ORSE	Carrinho de mão de aço capacidade 50 a 60 l, pneu com câmara	Material	un	0,0028128	163,00		0,45
Insumo	4729	ORSE	Marreta 1 kg com cabo	Material	un	0,0014064	37,80		0,05
Insumo	00043130	SINAPI ORSE	Arame galvanizado 12 bwg, d = 2,76 mm (0,048 kg/m) ou 14 bwg, d = 2,11 mm (0,026 kg/m)	Material	kg	0,1755000	25,00		4,38
Insumo	00004718	SINAPI ORSE	Pedra britada n. 2 (19 a 38 mm) posto pedreira/fornecedor, sem frete	Material	m³	0,1015740	126,04		12,80
Insumo	00043132	SINAPI ORSE	Arame recozido 16 bwg, d = 1,65 mm (0,016 kg/m) ou 18 bwg, d = 1,25 mm (0,01 kg/m)	Material	kg	0,0346000	25,00		0,86
Insumo	00002692	SINAPI ORSE	Desmoldante protetor para formas de madeira, de base oleosa emulsionada em água	Material	l	0,0175500	8,47		0,14
Insumo	00039017	SINAPI ORSE	Espacador / distanciador circular com entrada lateral, em plástico, para vergalhão *4,2 a 12,5" mm, cobertura 20 mm	Material	un	0,6920000	0,22		0,15
Insumo	00005067	SINAPI ORSE	Prego de aço polido com cabeça 16 x 24 (2 1/4 x 12)	Material	kg	0,3510000	18,05		6,33
Insumo	630	ORSE	Compensado resinado 12mm - Madeirito ou similar	Material	m²	0,6435000	40,08		25,79
Insumo	00012895	SINAPI ORSE	Capacete de segurança aba frontal com suspensão de polietileno, sem jugular (classe b)	Material	un	0,0120219	13,45		0,16
Insumo	2378	ORSE	Vale transporte	Material	un	1,7140269	4,50		7,71
Insumo	00004721	SINAPI ORSE	Pedra britada n. 1 (9,5 a 19 mm) posto pedreira/fornecedor, sem frete	Material	m³	0,0338580	125,38		4,24
Insumo	10599	ORSE	Protetor solar fps 30 com 120ml	Material	un	0,0360656	18,00		0,64
Insumo	10579	ORSE	Chave de fenda chata 30 cm	Material	un	0,0003627	26,89		0,00
Insumo	00000378	SINAPI ORSE	Armador (horista)	Mão de Obra	h	0,1675600	19,13		3,20
Insumo	941	ORSE	Fardamento com mangas curta	Material	un	0,0300547	190,77		5,73
Insumo	4174	ORSE	Desempenadeira de aço lisa, cabo madeira, ref.143, Atlas ou similar	Material	un	0,0019957	12,00		0,02
Insumo	10788	ORSE	Pá quadrada	Material	un	0,0028128	36,90		0,10
Insumo	00012893	SINAPI ORSE	Bota de segurança com biqueira de aço e colarinho acolchoado	Material	par	0,0158478	64,56		1,02
Insumo	1569	ORSE	Madeira mista serrada (barrote) 6 x 6cm - 0,0036 m³/m (angelim, louro)	Material	m	0,5850000	6,75		3,94
Insumo	00006111	SINAPI ORSE	Servente de obras (horista)	Mão de Obra	h	14,0642400	13,65		191,90
Insumo	10577	ORSE	Serrote 40cm	Material	un	0,0001813	29,90		0,00
Insumo	00001106	SINAPI ORSE	Cal hidratada ch-i para argamassas	Material	kg	16,7076000	1,30		21,71
Insumo	00001213	SINAPI ORSE	Carpinteiro de formas para concreto (horista)	Mão de Obra	h	1,8133200	19,13		34,68
Insumo	11246	ORSE	Escala métrica de bambú	Material	Un	0,0027939	10,22		0,02
Insumo	4728	ORSE	Talhadeira chata 10"	Material	un	0,0042193	18,58		0,07
Insumo	1651	ORSE	Óculos branco proteção/Protetor auricular	Material	pr	0,0158478	6,70		0,10
Insumo	11248	ORSE	Furadeira e Parafusadeira elétrica Bosch ou Similar profissional	Equipamento	un	0,0001813	246,00		0,04
Insumo	2212	ORSE	Tijolo cerâmico maciço 5 x 9 x 19cm	Material	un	122,4000000	0,60		73,44
Insumo	11264	ORSE	Marreta de 1/2 kg com cabo	Material	un	0,0007983	13,52		0,01
Insumo	81	ORSE	Aço ca-50 6,3 a 12,5 mm	Material	kg	1,7300000	8,77		15,17
Insumo	00004750	SINAPI ORSE	Pedreiro (horista)	Mão de Obra	h	3,9913200	19,13		76,34
Insumo	11265	ORSE	Martelo de borracha com cabo	Material	un	0,0015965	18,75		0,02
Insumo	00012892	SINAPI ORSE	Luva raspa de couro, cano curto (punho *7" cm)	Material	par	0,0460838	12,10		0,55
Insumo	10586	ORSE	Torquesa	Material	un	0,0000335	39,00		0,00
Insumo	10790	ORSE	Prumo de face	Material	un	0,0003991	25,95		0,01
Insumo	11247	ORSE	Serra mármore	Material	un	0,0003991	327,80		0,13
Insumo	11245	ORSE	Desempenadeira de madeira 12x22	Material	un	0,0027939	11,60		0,03
Insumo	00001379	SINAPI ORSE	Cimento portland composto cp II-32	Material	kg	64,9619100	0,76		49,37
Insumo	10585	ORSE	Arco de serra	Material	un	0,0000335	19,90		0,00
Insumo	00039315	SINAPI ORSE	Espacador / distanciador tipo garra dupla, em plástico, cobertura *20" mm, para ferragens de lajes e fundo de vigas	Material	un	0,6920000	0,36		0,24
Insumo	00004509	SINAPI ORSE	Sarrafo *2,5 x 10" cm em pinus, mista ou equivalente da região - bruta	Material	m	2,3400000	5,51		12,89
Insumo	00000367	SINAPI ORSE	Areia grossa - posto jazida/fornecedor (retirado na jazida, sem transporte)	Material	m³	0,2619648	101,30		26,53
Insumo	10282	ORSE	Regua de alumínio c/ 2,00m (para pedreiro)	Material	un	0,0007983	46,20		0,03
Insumo	158	ORSE	Almoço (Participação do empregador)	Material	un	2,0397096	14,00		28,55
				MO sem	306,12	LS =>	0,00	MO com LS =>	306,12
				Valor do	133,59			Valor com BDI =>	775,58

15.2.2	Código Banco	Descrição	Tipo	Und	Quant.	Percent.	Valor Unit	Total
Composição	104328 SINAPI	CAIXA SIFONADA, COM GRELHA QUADRADA, PVC, DN 150 X 150 X 50 MM, JUNTA SOLDÁVEL, FORNECIDA E INSTALADA EM RAMAL	INHI - INSTALAÇÕES	UN	1,0000000		69,23	69,23
Composição	88267 SINAPI	ENCANADOR OU BOMBEIRO HIDRÁULICO COM ENCARGOS COMPLEMENTARES	SEDI - SERVIÇOS	H	0,4231000	0,0000000	29,16	12,33
Composição	88248 SINAPI	AUXILIAR DE ENCANADOR OU BOMBEIRO HIDRÁULICO COM ENCARGOS COMPLEMENTARES	SEDI - SERVIÇOS	H	0,4231000	0,0000000	23,75	10,04

COMPOSIÇÕES ANALÍTICAS DE PREÇOS UNITÁRIOS

Secretaria de Atenção Especializada à Saúde
Unidade Básica de Saúde Porte 2 - Área Construída: 500,17m²

BDI Geral:
20,81%

Encargo Social Mensalista:
69,79%

Data:
15/01/2025

Bancos:
SINAPI (11/2024) - CPOS/CDHU (01/2025) - SBC (01/2025) - ORSE (10/2024) - IOPES (08/2024) - EMOP (11/2024) - SEINFRA (028)

BDI Equipamentos:
13,51%

Encargo Social Horista:
112,88%

Revisão:
00

Item	Código	Banco	Descrição	Material	Und	Und	Quant.			Total
Insumo	00011712	SINAPI	CAIXA SIFONADA, PVC, 150 X 150 X 50 MM, COM GRELHA QUADRADA, BRANCA (NBR 5688)	Material		UN	1,0000000	0,0000000	41,41	41,41
Insumo	00038383	SINAPI	LIXA D'AGUA EM FOLHA, COR PRETA, GRAO 100	Material		UN	0,0154000	0,0000000	2,54	0,03
Insumo	00020083	SINAPI	SOLUCAO PREPARADORA / LIMPADORA PARA PVC, FRASCO COM 1000 CM3	Material		UN	0,0440000	0,0000000	77,76	3,42
Insumo	00000122	SINAPI	ADESIVO PLASTICO PARA PVC, FRASCO COM *850* GR	Material		UN	0,0292000	0,0000000	68,63	2,00
					MO sem LS		18,01	LS =>	0,00	MO com LS =>
					Valor do BDI		14,40			83,63

15.2.3	Código	Banco	Descrição	Tipo	Und	Und	Quant.	Porcent.	Valor Unit	Total
Composição	89709	SINAPI	RALO SIFONADO, PVC, DN 100 X 40 MM, JUNTA SOLDÁVEL, FORNECIDO E INSTALADO EM RAMAL DE DESCARGA OU EM RAMAL	INHI - INSTALAÇÕES		UN	1,0000000		20,83	20,83
Composição	88267	SINAPI	ENCANADOR OU BOMBEIRO HIDRÁULICO COM ENCARGOS COMPLEMENTARES	SEDI - SERVIÇOS		H	0,1652000	0,0000000	29,16	4,81
Composição	88248	SINAPI	AUXILIAR DE ENCANADOR OU BOMBEIRO HIDRÁULICO COM ENCARGOS COMPLEMENTARES	SEDI - SERVIÇOS		H	0,1652000	0,0000000	23,75	3,92
Insumo	00011741	SINAPI	RALO SIFONADO CILINDRICO, PVC, 100 X 40 MM, COM GRELHA REDONDA BRANCA	Material		UN	1,0000000	0,0000000	11,10	11,10
Insumo	00020083	SINAPI	SOLUCAO PREPARADORA / LIMPADORA PARA PVC, FRASCO COM 1000 CM3	Material		UN	0,0075000	0,0000000	77,76	0,58
Insumo	00038383	SINAPI	LIXA D'AGUA EM FOLHA, COR PRETA, GRAO 100	Material		UN	0,0360000	0,0000000	2,54	0,09
Insumo	00000122	SINAPI	ADESIVO PLASTICO PARA PVC, FRASCO COM *850* GR	Material		UN	0,0049000	0,0000000	68,63	0,33
					MO sem LS		7,03	LS =>	0,00	MO com LS =>
					Valor do BDI		4,33			25,16

15.2.4	Código	Banco	Descrição	Tipo	Und	Und	Quant.	Porcent.	Valor Unit	Total
Composição	86883	SINAPI	SIFÃO DO TIPO FLEXÍVEL EM PVC 1 X 1.1/2 - FORNECIMENTO E INSTALAÇÃO. AF_01/2020	INHI - INSTALAÇÕES		UN	1,0000000		13,11	13,11
Composição	88316	SINAPI	SERVENTE COM ENCARGOS COMPLEMENTARES	SEDI - SERVIÇOS		H	0,0266000	0,0000000	23,08	0,61
Composição	88267	SINAPI	ENCANADOR OU BOMBEIRO HIDRÁULICO COM ENCARGOS COMPLEMENTARES	SEDI - SERVIÇOS		H	0,0845000	0,0000000	29,16	2,46
Insumo	00003146	SINAPI	FITA VEDA ROSCA, EM PTFE, ROLO DE 18 MM X 10 M (L X C)	Material		UN	0,0332000	0,0000000	4,49	0,14
Insumo	00044945	SINAPI	SIFAO / TUBO SINFONADO EXTENSIVEL/SANFONADO, UNIVERSAL/ SIMPLES, ENTRE *50 A 70* CM, DE PLASTICO BRANCO	Material		UN	1,0000000	0,0000000	9,90	9,90
					MO sem LS		2,48	LS =>	0,00	MO com LS =>
					Valor do BDI		2,72			15,83

15.2.5	Código	Banco	Descrição	Tipo	Und	Und	Quant.	Porcent.	Valor Unit	Total
Composição	86882	SINAPI	SIFÃO DO TIPO GARRAFA/COPO EM PVC 1.1/4 X 1.1/2" - FORNECIMENTO E INSTALAÇÃO. AF_01/2020	INHI - INSTALAÇÕES		UN	1,0000000		24,14	24,14
Composição	88267	SINAPI	ENCANADOR OU BOMBEIRO HIDRÁULICO COM ENCARGOS COMPLEMENTARES	SEDI - SERVIÇOS		H	0,1356000	0,0000000	29,16	3,95
Composição	88316	SINAPI	SERVENTE COM ENCARGOS COMPLEMENTARES	SEDI - SERVIÇOS		H	0,0427000	0,0000000	23,08	0,98
Insumo	00006146	SINAPI	SIFAO PLASTICO TIPO COPO PARA TANQUE, 1.1/4 X 1.1/2"	Material		UN	1,0000000	0,0000000	19,03	19,03
Insumo	00003146	SINAPI	FITA VEDA ROSCA, EM PTFE, ROLO DE 18 MM X 10 M (L X C)	Material		UN	0,0420000	0,0000000	4,49	0,18
					MO sem LS		3,99	LS =>	0,00	MO com LS =>
					Valor do BDI		5,02			29,16

15.2.6	Código	Banco	Descrição	Tipo	Und	Und	Quant.	Porcent.	Valor Unit	Total
Composição	86879	SINAPI	VÁLVULA EM PLÁSTICO 1" PARA PIA, TANQUE OU LAVATÓRIO, COM OU SEM LADRÃO - FORNECIMENTO E INSTALAÇÃO.	INHI - INSTALAÇÕES		UN	1,0000000		10,44	10,44
Composição	88316	SINAPI	SERVENTE COM ENCARGOS COMPLEMENTARES	SEDI - SERVIÇOS		H	0,0388000	0,0000000	23,08	0,89
Composição	88267	SINAPI	ENCANADOR OU BOMBEIRO HIDRÁULICO COM ENCARGOS COMPLEMENTARES	SEDI - SERVIÇOS		H	0,1232000	0,0000000	29,16	3,59
Insumo	00006153	SINAPI	VÁLVULA EM PLASTICO BRANCO PARA TANQUE OU LAVATORIO 1", SEM UNHO E SEM LADRAO	Material		UN	1,0000000	0,0000000	5,82	5,82
Insumo	00003146	SINAPI	FITA VEDA ROSCA, EM PTFE, ROLO DE 18 MM X 10 M (L X C)	Material		UN	0,0332000	0,0000000	4,49	0,14
					MO sem LS		3,62	LS =>	0,00	MO com LS =>
					Valor do BDI		2,17			12,61

15.2.7	Código	Banco	Descrição	Tipo	Und	Und	Quant.	Porcent.	Valor Unit	Total
Composição	104063	SINAPI	CURVA LONGA, 45 GRAUS, PVC OCRE, JUNTA ELÁSTICA, DN 100 MM, PARA COLETOR PREDIAL DE ESGOTO. AF_06/2022	LIPR - LIGAÇÕES		UN	1,0000000		67,78	67,78
Composição	88316	SINAPI	SERVENTE COM ENCARGOS COMPLEMENTARES	SEDI - SERVIÇOS		H	0,0808000	0,0000000	23,08	1,86
Composição	88246	SINAPI	ASSENTADOR DE TUBOS COM ENCARGOS COMPLEMENTARES	SEDI - SERVIÇOS		H	0,2524000	0,0000000	21,17	5,34
Insumo	00020078	SINAPI	PASTA LUBRIFICANTE PARA TUBOS E CONEXOES COM JUNTA ELASTICA, EMBALAGEM DE *400* GR (USO EM PVC, ACO,	Material		UN	0,0625000	0,0000000	28,32	1,77
Insumo	00001858	SINAPI	CURVA LONGA PVC, PB, JE, 45 GRAUS, DN 100 MM, PARA REDE COLETORA ESGOTO	Material		UN	1,0000000	0,0000000	55,49	55,49
Insumo	00000303	SINAPI	ANEL BORRACHA, PARA TUBO PVC, REDE COLETOR ESGOTO, DN 100 MM (NBR 7362)	Material		UN	1,0000000	0,0000000	3,32	3,32
					MO sem LS		5,56	LS =>	0,00	MO com LS =>
					Valor do BDI		14,10			81,88

COMPOSIÇÕES ANALÍTICAS DE PREÇOS UNITÁRIOS

Secretaria de Atenção Especializada à Saúde
Unidade Básica de Saúde Porte 2 - Área Construída: 500,17m²

BDI Geral:
20,81%

Encargo Social Mensalista:
69,79%

Data:
15/01/2025

Bancos:
SINAPI (11/2024) - CPOS/CDHU (01/2025) - SBC (01/2025) - ORSE (10/2024) - IOPES (08/2024) - EMOP (11/2024) - SEINFRA (028)

BDI Equipamentos:
13,51%

Encargo Social Horista:
112,88%

Revisão:
00

Item	Código Banco	Descrição	Tipo	Und	Und	Quant.	Porcent.	Valor Unit	Total
15.2.8	Código Banco	Descrição	Tipo	Und		Quant.	Porcent.	Valor Unit	Total
Composição	89811 SINAPI	CURVA CURTA 90 GRAUS, PVC, SERIE NORMAL, ESGOTO PREDIAL, DN 100 MM, JUNTA ELÁSTICA, FORNECIDO E INSTALADO EM	INHI - INSTALAÇÕES	UN		1,0000000		44,28	44,28
Composição	88248 SINAPI	AUXILIAR DE ENCANADOR OU BOMBEIRO HIDRÁULICO COM ENCARGOS COMPLEMENTARES	SEDI - SERVIÇOS	H		0,2172000	0,0000000	23,75	5,15
Composição	88267 SINAPI	ENCANADOR OU BOMBEIRO HIDRÁULICO COM ENCARGOS COMPLEMENTARES	SEDI - SERVIÇOS	H		0,2172000	0,0000000	29,16	6,33
Insumo	00020078 SINAPI	PASTA LUBRIFICANTE PARA TUBOS E CONEXOES COM JUNTA ELASTICA, EMBALAGEM DE *400* GR (USO EM PVC, ACO,	Material	UN		0,1150000	0,0000000	28,32	3,25
Insumo	00000301 SINAPI	ANEL BORRACHA PARA TUBO ESGOTO PREDIAL, DN 100 MM (NBR 5688)	Material	UN		2,0000000	0,0000000	3,00	6,00
Insumo	00001966 SINAPI	CURVA PVC CURTA 90 GRAUS, DN 100 MM, PARA ESGOTO PREDIAL	Material	UN		1,0000000	0,0000000	23,55	23,55
			MO sem LS		9,24	LS =>	0,00	MO com LS =>	9,24
			Valor do BDI		9,21				53,49
15.2.9	Código Banco	Descrição	Tipo	Und		Quant.	Porcent.	Valor Unit	Total
Composição	89728 SINAPI	CURVA CURTA 90 GRAUS, PVC, SERIE NORMAL, ESGOTO PREDIAL, DN 40 MM, JUNTA SOLDÁVEL, FORNECIDO E INSTALADO EM	INHI - INSTALAÇÕES	UN		1,0000000		13,62	13,62
Composição	88248 SINAPI	AUXILIAR DE ENCANADOR OU BOMBEIRO HIDRÁULICO COM ENCARGOS COMPLEMENTARES	SEDI - SERVIÇOS	H		0,1270000	0,0000000	23,75	3,01
Composição	88267 SINAPI	ENCANADOR OU BOMBEIRO HIDRÁULICO COM ENCARGOS COMPLEMENTARES	SEDI - SERVIÇOS	H		0,1270000	0,0000000	29,16	3,70
Insumo	00001933 SINAPI	CURVA PVC CURTA 90 GRAUS, DN 40 MM, PARA ESGOTO PREDIAL	Material	UN		1,0000000	0,0000000	5,07	5,07
Insumo	00038383 SINAPI	LIXA D'AGUA EM FOLHA, COR PRETA, GRAO 100	Material	UN		0,0071000	0,0000000	2,54	0,01
Insumo	00020083 SINAPI	SOLUCAO PREPARADORA / LIMPADORA PARA PVC, FRASCO COM 1000 CM3	Material	UN		0,0150000	0,0000000	77,76	1,16
Insumo	00000122 SINAPI	ADESIVO PLASTICO PARA PVC, FRASCO COM *850* GR	Material	UN		0,0099000	0,0000000	68,63	0,67
			MO sem LS		5,40	LS =>	0,00	MO com LS =>	5,40
			Valor do BDI		2,83				16,45
15.2.10	Código Banco	Descrição	Tipo	Und		Quant.	Porcent.	Valor Unit	Total
Composição	89726 SINAPI	JOELHO 45 GRAUS, PVC, SERIE NORMAL, ESGOTO PREDIAL, DN 40 MM, JUNTA SOLDÁVEL, FORNECIDO E INSTALADO EM RAMAL	INHI - INSTALAÇÕES	UN		1,0000000		10,91	10,91
Composição	88267 SINAPI	ENCANADOR OU BOMBEIRO HIDRÁULICO COM ENCARGOS COMPLEMENTARES	SEDI - SERVIÇOS	H		0,1270000	0,0000000	29,16	3,70
Composição	88248 SINAPI	AUXILIAR DE ENCANADOR OU BOMBEIRO HIDRÁULICO COM ENCARGOS COMPLEMENTARES	SEDI - SERVIÇOS	H		0,1270000	0,0000000	23,75	3,01
Insumo	00020083 SINAPI	SOLUCAO PREPARADORA / LIMPADORA PARA PVC, FRASCO COM 1000 CM3	Material	UN		0,0150000	0,0000000	77,76	1,16
Insumo	00038383 SINAPI	LIXA D'AGUA EM FOLHA, COR PRETA, GRAO 100	Material	UN		0,0071000	0,0000000	2,54	0,01
Insumo	00000122 SINAPI	ADESIVO PLASTICO PARA PVC, FRASCO COM *850* GR	Material	UN		0,0099000	0,0000000	68,63	0,67
Insumo	00003516 SINAPI	JOELHO PVC, SOLDAVEL, BB, 45 GRAUS, DN 40 MM, PARA ESGOTO PREDIAL	Material	UN		1,0000000	0,0000000	2,36	2,36
			MO sem LS		5,40	LS =>	0,00	MO com LS =>	5,40
			Valor do BDI		2,27				13,18
15.2.11	Código Banco	Descrição	Tipo	Und		Quant.	Porcent.	Valor Unit	Total
Composição	89732 SINAPI	JOELHO 45 GRAUS, PVC, SERIE NORMAL, ESGOTO PREDIAL, DN 50 MM, JUNTA ELÁSTICA, FORNECIDO E INSTALADO EM RAMAL	INHI - INSTALAÇÕES	UN		1,0000000		15,90	15,90
Composição	88267 SINAPI	ENCANADOR OU BOMBEIRO HIDRÁULICO COM ENCARGOS COMPLEMENTARES	SEDI - SERVIÇOS	H		0,1379000	0,0000000	29,16	4,02
Composição	88248 SINAPI	AUXILIAR DE ENCANADOR OU BOMBEIRO HIDRÁULICO COM ENCARGOS COMPLEMENTARES	SEDI - SERVIÇOS	H		0,1379000	0,0000000	23,75	3,27
Insumo	00000296 SINAPI	ANEL BORRACHA PARA TUBO ESGOTO PREDIAL, DN 50 MM (NBR 5688)	Material	UN		2,0000000	0,0000000	1,69	3,38
Insumo	00020078 SINAPI	PASTA LUBRIFICANTE PARA TUBOS E CONEXOES COM JUNTA ELASTICA, EMBALAGEM DE *400* GR (USO EM PVC, ACO,	Material	UN		0,0500000	0,0000000	28,32	1,41
Insumo	00003518 SINAPI	JOELHO PVC, SOLDAVEL, PB, 45 GRAUS, DN 50 MM, PARA ESGOTO PREDIAL	Material	UN		1,0000000	0,0000000	3,82	3,82
			MO sem LS		5,86	LS =>	0,00	MO com LS =>	5,86
			Valor do BDI		3,30				19,20
15.2.12	Código Banco	Descrição	Tipo	Und		Quant.	Porcent.	Valor Unit	Total
Composição	89739 SINAPI	JOELHO 45 GRAUS, PVC, SERIE NORMAL, ESGOTO PREDIAL, DN 75 MM, JUNTA ELÁSTICA, FORNECIDO E INSTALADO EM RAMAL	INHI - INSTALAÇÕES	UN		1,0000000		23,84	23,84
Composição	88267 SINAPI	ENCANADOR OU BOMBEIRO HIDRÁULICO COM ENCARGOS COMPLEMENTARES	SEDI - SERVIÇOS	H		0,1652000	0,0000000	29,16	4,81
Composição	88248 SINAPI	AUXILIAR DE ENCANADOR OU BOMBEIRO HIDRÁULICO COM ENCARGOS COMPLEMENTARES	SEDI - SERVIÇOS	H		0,1652000	0,0000000	23,75	3,92
Insumo	00020078 SINAPI	PASTA LUBRIFICANTE PARA TUBOS E CONEXOES COM JUNTA ELASTICA, EMBALAGEM DE *400* GR (USO EM PVC, ACO,	Material	UN		0,0750000	0,0000000	28,32	2,12
Insumo	00000297 SINAPI	ANEL BORRACHA PARA TUBO ESGOTO PREDIAL, DN 75 MM (NBR 5688)	Material	UN		2,0000000	0,0000000	2,49	4,98
Insumo	00003519 SINAPI	JOELHO PVC, SOLDAVEL, PB, 45 GRAUS, DN 75 MM, PARA ESGOTO PREDIAL	Material	UN		1,0000000	0,0000000	8,01	8,01
			MO sem LS		7,03	LS =>	0,00	MO com LS =>	7,03
			Valor do BDI		4,96				28,80
15.2.13	Código Banco	Descrição	Tipo	Und		Quant.	Porcent.	Valor Unit	Total

COMPOSIÇÕES ANALÍTICAS DE PREÇOS UNITÁRIOS

Secretaria de Atenção Especializada à Saúde
Unidade Básica de Saúde Porte 2 - Área Construída: 500,17m²

BDI Geral:
20,81%

Encargo Social Mensalista:
69,79%

Data:
15/01/2025

Bancos:
SINAPI (11/2024) - CPOS/CDHU (01/2025) - SBC (01/2025) - ORSE (10/2024) - IOPES (08/2024) - EMOP (11/2024) - SEINFRA (028)

BDI Equipamentos:
13,51%

Encargo Social Horista:
112,88%

Revisão:
00

Item	Código	Banco	Descrição	Tipo	Und	Und	Quant.	Porcent.	Valor Unit	Total	
Composição	89785	SINAPI	JUNÇÃO SIMPLES, PVC, SERIE NORMAL, ESGOTO PREDIAL, DN 50 X 50 MM, JUNTA ELÁSTICA, FORNECIDO E INSTALADO EM	INHI - INSTALAÇÕES	UN		1,0000000		26,86	26,86	
Composição	88267	SINAPI	ENCANADOR OU BOMBEIRO HIDRÁULICO COM ENCARGOS COMPLEMENTARES	SEDI - SERVIÇOS	H		0,1839000	0,0000000	29,16	5,36	
Composição	88248	SINAPI	AUXILIAR DE ENCANADOR OU BOMBEIRO HIDRÁULICO COM ENCARGOS COMPLEMENTARES	SEDI - SERVIÇOS	H		0,1839000	0,0000000	23,75	4,36	
Insumo	00020078	SINAPI	PASTA LUBRIFICANTE PARA TUBOS E CONEXOES COM JUNTA ELASTICA, EMBALAGEM DE *400* GR (USO EM PVC, ACO,	Material	UN		0,0750000	0,0000000	28,32	2,12	
Insumo	00000296	SINAPI	ANEL BORRACHA PARA TUBO ESGOTO PREDIAL, DN 50 MM (NBR 5688)	Material	UN		3,0000000	0,0000000	1,69	5,07	
Insumo	00003662	SINAPI	JUNCAO SIMPLES, PVC, 45 GRAUS, DN 50 X 50 MM, SERIE NORMAL PARA ESGOTO PREDIAL	Material	UN		1,0000000	0,0000000	9,95	9,95	
						MO sem LS	7,82	LS =>	0,00	MO com LS =>	7,82
						Valor do BDI	5,58				32,44

Item	Código	Banco	Descrição	Tipo	Und	Und	Quant.	Porcent.	Valor Unit	Total	
Composição	104350	SINAPI	JUNÇÃO DE REDUÇÃO INVERTIDA, PVC, SÉRIE NORMAL, ESGOTO PREDIAL, DN 75 X 50 MM, JUNTA ELÁSTICA, FORNECIDO E	INHI - INSTALAÇÕES	UN		1,0000000		29,98	29,98	
Composição	88248	SINAPI	AUXILIAR DE ENCANADOR OU BOMBEIRO HIDRÁULICO COM ENCARGOS COMPLEMENTARES	SEDI - SERVIÇOS	H		0,1270000	0,0000000	23,75	3,01	
Composição	88267	SINAPI	ENCANADOR OU BOMBEIRO HIDRÁULICO COM ENCARGOS COMPLEMENTARES	SEDI - SERVIÇOS	H		0,1270000	0,0000000	29,16	3,70	
Insumo	00000297	SINAPI	ANEL BORRACHA PARA TUBO ESGOTO PREDIAL, DN 75 MM (NBR 5688)	Material	UN		2,0000000	0,0000000	2,49	4,98	
Insumo	00003669	SINAPI	JUNCAO DE REDUCAO INVERTIDA, PVC SOLDAVEL, 75 X 50 MM, SERIE NORMAL PARA ESGOTO PREDIAL	Material	UN		1,0000000	0,0000000	13,77	13,77	
Insumo	00020078	SINAPI	PASTA LUBRIFICANTE PARA TUBOS E CONEXOES COM JUNTA ELASTICA, EMBALAGEM DE *400* GR (USO EM PVC, ACO,	Material	UN		0,1000000	0,0000000	28,32	2,83	
Insumo	00000296	SINAPI	ANEL BORRACHA PARA TUBO ESGOTO PREDIAL, DN 50 MM (NBR 5688)	Material	UN		1,0000000	0,0000000	1,69	1,69	
						MO sem LS	5,40	LS =>	0,00	MO com LS =>	5,40
						Valor do BDI	6,23				36,21

Item	Código	Banco	Descrição	Tipo	Und	Und	Quant.	Porcent.	Valor Unit	Total	
Composição	89795	SINAPI	JUNÇÃO SIMPLES, PVC, SERIE NORMAL, ESGOTO PREDIAL, DN 75 X 75 MM, JUNTA ELÁSTICA, FORNECIDO E INSTALADO EM	INHI - INSTALAÇÕES	UN		1,0000000		41,16	41,16	
Composição	88248	SINAPI	AUXILIAR DE ENCANADOR OU BOMBEIRO HIDRÁULICO COM ENCARGOS COMPLEMENTARES	SEDI - SERVIÇOS	H		0,2203000	0,0000000	23,75	5,23	
Composição	88267	SINAPI	ENCANADOR OU BOMBEIRO HIDRÁULICO COM ENCARGOS COMPLEMENTARES	SEDI - SERVIÇOS	H		0,2203000	0,0000000	29,16	6,42	
Insumo	00020078	SINAPI	PASTA LUBRIFICANTE PARA TUBOS E CONEXOES COM JUNTA ELASTICA, EMBALAGEM DE *400* GR (USO EM PVC, ACO,	Material	UN		0,1125000	0,0000000	28,32	3,18	
Insumo	00000297	SINAPI	ANEL BORRACHA PARA TUBO ESGOTO PREDIAL, DN 75 MM (NBR 5688)	Material	UN		3,0000000	0,0000000	2,49	7,47	
Insumo	00003658	SINAPI	JUNCAO SIMPLES, PVC, 45 GRAUS, DN 75 X 75 MM, SERIE NORMAL PARA ESGOTO PREDIAL	Material	UN		1,0000000	0,0000000	18,86	18,86	
						MO sem LS	9,37	LS =>	0,00	MO com LS =>	9,37
						Valor do BDI	8,56				49,72

Item	Código	Banco	Descrição	Tipo	Und	Und	Quant.	Porcent.	Valor Unit	Total	
Composição	89549	SINAPI	REDUÇÃO EXCÊNTRICA, PVC, SERIE R, ÁGUA PLUVIAL, DN 75 X 50 MM, JUNTA ELÁSTICA, FORNECIDO E INSTALADO EM RAMAL	INHI - INSTALAÇÕES	UN		1,0000000		18,82	18,82	
Composição	88248	SINAPI	AUXILIAR DE ENCANADOR OU BOMBEIRO HIDRÁULICO COM ENCARGOS COMPLEMENTARES	SEDI - SERVIÇOS	H		0,0516000	0,0000000	23,75	1,22	
Composição	88267	SINAPI	ENCANADOR OU BOMBEIRO HIDRÁULICO COM ENCARGOS COMPLEMENTARES	SEDI - SERVIÇOS	H		0,0516000	0,0000000	29,16	1,50	
Insumo	00000298	SINAPI	ANEL BORRACHA, DN 75 MM, PARA TUBO SERIE REFORCADA ESGOTO PREDIAL	Material	UN		1,0000000	0,0000000	2,70	2,70	
Insumo	00020045	SINAPI	REDUCAO EXCENTRICA PVC, SERIE R, DN 75 X 50 MM, PARA ESGOTO PREDIAL	Material	UN		1,0000000	0,0000000	9,41	9,41	
Insumo	00020078	SINAPI	PASTA LUBRIFICANTE PARA TUBOS E CONEXOES COM JUNTA ELASTICA, EMBALAGEM DE *400* GR (USO EM PVC, ACO,	Material	UN		0,0625000	0,0000000	28,32	1,77	
Insumo	00020085	SINAPI	ANEL BORRACHA, DN 50 MM, PARA TUBO SERIE REFORCADA ESGOTO PREDIAL	Material	UN		1,0000000	0,0000000	2,22	2,22	
						MO sem LS	2,18	LS =>	0,00	MO com LS =>	2,18
						Valor do BDI	3,91				22,73

Item	Código	Banco	Descrição	Tipo	Und	Und	Quant.	Porcent.	Valor Unit	Total	
Composição	46.03.050	CPOS/CDHU	Tubo de PVC rígido PxB com virola e anel de borracha, linha esgoto série reforçada 'R', DN= 100 mm, inclusive conexões	46,03	M		1,0000000		111,91	111,91	
Insumo	O.12.000.062673	CPOS/CDHU	Anel de borracha para tubo PVC 100mm (4')	Material	UN		1,0000000	0,0000000	2,82	2,82	
Insumo	O.02.000.062561	CPOS/CDHU	Tubo de PVC rígido PxB com virola, linha esgoto série reforçada 'R', DN= 100mm	Material	M		1,3000000	0,0000000	37,43	48,65	
Insumo	O.02.000.069514	CPOS/CDHU	Solução limpadora para PVC	Material	L		0,0460000	0,0000000	45,73	2,10	
Insumo	B.01.000.010119	CPOS/CDHU	Ajudante de encanador	Mão de Obra	H		1,1000000	0,0000000	21,43	23,57	
Insumo	B.01.000.010118	CPOS/CDHU	Encanador	Mão de Obra	H		1,1000000	0,0000000	31,24	34,36	
Insumo	O.12.000.069527	CPOS/CDHU	Lubrificante para anel de neoprene	Material	KG		0,0230000	0,0000000	18,14	0,41	
						MO sem LS	57,93	LS =>	0,00	MO com LS =>	57,93
						Valor do BDI	23,28				135,19

Item	Código	Banco	Descrição	Tipo	Und	Und	Quant.	Porcent.	Valor Unit	Total
Composição	46.03.038	CPOS/CDHU	Tubo de PVC rígido PxB com virola e anel de borracha, linha esgoto série reforçada 'R', DN= 50 mm, inclusive conexões	46,03	M		1,0000000		53,16	53,16

COMPOSIÇÕES ANALÍTICAS DE PREÇOS UNITÁRIOS

Secretaria de Atenção Especializada à Saúde
Unidade Básica de Saúde Porte 2 - Área Construída: 500,17m²

BDI Geral:
20,81%

Encargo Social Mensalista:
69,79%

Data:
15/01/2025

Bancos:
SINAPI (11/2024) - CPOS/CDHU (01/2025) - SBC (01/2025) - ORSE (10/2024) - IOPES (08/2024) - EMOP (11/2024) - SEINFRA (028)

BDI Equipamentos:
13,51%

Encargo Social Horista:
112,88%

Revisão:
00

Item	Código	Banco	Descrição	Tipo	Und	Und	Quant.	Porcent.	Valor Unit	Total	
Insumo	O.02.000.062558	CPOS/CDHU	Tubo de PVC rígido PxB com virola, linha esgoto série reforçada 'R', DN= 50mm	Material		M	1,4000000	0,0000000	13,75	19,25	
Insumo	B.01.000.010119	CPOS/CDHU	Ajudante de encanador	Mão de Obra		H	0,6000000	0,0000000	21,43	12,85	
Insumo	O.12.000.069527	CPOS/CDHU	Lubrificante para anel de neoprene	Material		KG	0,0100000	0,0000000	18,14	0,18	
Insumo	O.02.000.069514	CPOS/CDHU	Solução limpadora para PVC	Material		L	0,0110000	0,0000000	45,73	0,50	
Insumo	B.01.000.010118	CPOS/CDHU	Encanador	Mão de Obra		H	0,6000000	0,0000000	31,24	18,74	
Insumo	O.12.000.062671	CPOS/CDHU	Anel de borracha para tubo PVC 50mm (2')	Material		UN	1,0000000	0,0000000	1,64	1,64	
						MO sem LS	31,59	LS =>	0,00	MO com LS =>	31,59
						Valor do BDI	11,06				64,22

15.2.24	Código	Banco	Descrição	Tipo	Und	Und	Quant.	Porcent.	Valor Unit	Total	
Composição	46.03.040	CPOS/CDHU	Tubo de PVC rígido PxB com virola e anel de borracha, linha esgoto série reforçada 'R', DN= 75 mm, inclusive conexões	46,03		M	1,0000000		86,52	86,52	
Insumo	O.02.000.069514	CPOS/CDHU	Solução limpadora para PVC	Material		L	0,0260000	0,0000000	45,73	1,18	
Insumo	O.02.000.062560	CPOS/CDHU	Tubo de PVC rígido PxB com virola, linha esgoto série reforçada 'R', DN= 75mm	Material		M	1,4000000	0,0000000	23,42	32,78	
Insumo	B.01.000.010119	CPOS/CDHU	Ajudante de encanador	Mão de Obra		H	0,9000000	0,0000000	21,43	19,28	
Insumo	B.01.000.010118	CPOS/CDHU	Encanador	Mão de Obra		H	0,9000000	0,0000000	31,24	28,11	
Insumo	O.12.000.062672	CPOS/CDHU	Anel de borracha para tubo PVC 75mm (3')	Material		UN	1,0000000	0,0000000	2,45	2,45	
Insumo	O.12.000.069527	CPOS/CDHU	Lubrificante para anel de neoprene	Material		KG	0,1500000	0,0000000	18,14	2,72	
						MO sem LS	47,39	LS =>	0,00	MO com LS =>	47,39
						Valor do BDI	18,00				104,52

15.2.25	Código	Banco	Descrição	Tipo	Und	Und	Quant.	Porcent.	Valor Unit	Total	
Composição	46.01.040	CPOS/CDHU	Tubo de PVC rígido soldável marrom, DN= 40 mm, (1 1/4'), inclusive conexões	46,01		M	1,0000000		49,31	49,31	
Insumo	J.01.000.038040	CPOS/CDHU	Lixa d'água, ref. Norton n° 80, Aquaflex ou equivalente	Material		UN	0,0700000	0,0000000	2,00	0,14	
Insumo	B.09.000.069513	CPOS/CDHU	Adesivo para tubos PVC	Material		KG	0,0050000	0,0000000	71,61	0,35	
Insumo	O.02.000.069514	CPOS/CDHU	Solução limpadora para PVC	Material		L	0,0070000	0,0000000	45,73	0,32	
Insumo	O.02.000.062504	CPOS/CDHU	Tubo de PVC rígido soldável marrom, DN= 40mm (1 1/4')	Material		M	1,5000000	0,0000000	14,78	22,17	
Insumo	B.01.000.010118	CPOS/CDHU	Encanador	Mão de Obra		H	0,5000000	0,0000000	31,24	15,62	
Insumo	B.01.000.010119	CPOS/CDHU	Ajudante de encanador	Mão de Obra		H	0,5000000	0,0000000	21,43	10,71	
						MO sem LS	26,33	LS =>	0,00	MO com LS =>	26,33
						Valor do BDI	10,26				59,57

15.2.26	Código	Banco	Descrição	Tipo	Und	Und	Quant.	Porcent.	Valor Unit	Total	
Composição	46.02.010	CPOS/CDHU	Tubo de PVC rígido branco, pontas lisas, soldável, linha esgoto série normal, DN= 40 mm, inclusive conexões	46,02		M	1,0000000		38,25	38,25	
Insumo	J.01.000.038040	CPOS/CDHU	Lixa d'água, ref. Norton n° 80, Aquaflex ou equivalente	Material		UN	0,0700000	0,0000000	2,00	0,14	
Insumo	O.02.000.062530	CPOS/CDHU	Tubo de PVC rígido branco, pontas lisas, soldável, série normal, DN 40mm	Material		M	1,5000000	0,0000000	6,40	9,60	
Insumo	B.01.000.010119	CPOS/CDHU	Ajudante de encanador	Mão de Obra		H	0,5000000	0,0000000	21,43	10,71	
Insumo	O.02.000.069514	CPOS/CDHU	Solução limpadora para PVC	Material		L	0,0070000	0,0000000	45,73	0,32	
Insumo	B.09.000.069513	CPOS/CDHU	Adesivo para tubos PVC	Material		KG	0,0050000	0,0000000	71,61	0,35	
Insumo	S.04.000.062553	CPOS/CDHU	Anel de borracha para tubo PVC 40mm (1 1/2')	Material		UN	1,0000000	0,0000000	1,51	1,51	
Insumo	B.01.000.010118	CPOS/CDHU	Encanador	Mão de Obra		H	0,5000000	0,0000000	31,24	15,62	
						MO sem LS	26,33	LS =>	0,00	MO com LS =>	26,33
						Valor do BDI	7,95				46,20

15.2.27	Código	Banco	Descrição	Tipo	Und	Und	Quant.	Porcent.	Valor Unit	Total	
Composição	46.03.080	CPOS/CDHU	Tubo de PVC rígido, pontas lisas, soldável, linha esgoto série reforçada 'R', DN= 40 mm, inclusive conexões	46,03		M	1,0000000		45,01	45,01	
Insumo	B.01.000.010118	CPOS/CDHU	Encanador	Mão de Obra		H	0,5000000	0,0000000	31,24	15,62	
Insumo	O.02.000.069514	CPOS/CDHU	Solução limpadora para PVC	Material		L	0,0070000	0,0000000	45,73	0,32	
Insumo	B.01.000.010119	CPOS/CDHU	Ajudante de encanador	Mão de Obra		H	0,5000000	0,0000000	21,43	10,71	
Insumo	J.01.000.038040	CPOS/CDHU	Lixa d'água, ref. Norton n° 80, Aquaflex ou equivalente	Material		UN	0,0700000	0,0000000	2,00	0,14	
Insumo	O.02.000.062554	CPOS/CDHU	Tubo de PVC rígido, pontas lisas, soldável, linha esgoto série reforçada 'R', DN= 40mm	Material		M	1,5000000	0,0000000	10,91	16,36	
Insumo	B.09.000.069513	CPOS/CDHU	Adesivo para tubos PVC	Material		KG	0,0050000	0,0000000	71,61	0,35	
Insumo	S.04.000.062553	CPOS/CDHU	Anel de borracha para tubo PVC 40mm (1 1/2')	Material		UN	1,0000000	0,0000000	1,51	1,51	
						MO sem LS	26,33	LS =>	0,00	MO com LS =>	26,33
						Valor do BDI	9,36				54,37

COMPOSIÇÕES ANALÍTICAS DE PREÇOS UNITÁRIOS

Secretaria de Atenção Especializada à Saúde
Unidade Básica de Saúde Porte 2 - Área Construída: 500,17m²

BDI Geral:
20,81%

Encargo Social Mensalista:
69,79%

Data:
15/01/2025

Bancos:
SINAPI (11/2024) - CPOS/CDHU (01/2025) - SBC (01/2025) - ORSE (10/2024) - IOPES (08/2024) - EMOP (11/2024) - SEINFRA (028)

BDI Equipamentos:
13,51%

Encargo Social Horista:
112,88%

Revisão:
00

Item	Código Banco	Descrição	Tipo	Und	Und	Quant.	Valor Unit	Total
15.2.28	Código Banco	Descrição	Tipo	Und		Quant.	Valor Unit	Total
Composição	1595 ORSE	Vedação para saída de vaso sanitário em pvc rígido soldável, para esgoto primário, diâm = 100mm	Tubos e Conexões de	un		1,0000000	22,02	22,02
Item	Código Banco	Descrição	Tipo	Und		Quant.	Valor Unit	Total
Composição	10554 ORSE	Encargos Complementares - Encanador	Provisórios	h		0,2300000	3,73	0,85
Composição	10549 ORSE	Encargos Complementares - Servente	Provisórios	h		0,2300000	3,79	0,87
Insumo	2036 ORSE	Solucao limpadora pvc	Material	l		0,0400000	69,74	2,78
Insumo	00006111/SINAPI ORSE	Servente de obras (horista)	Mão de Obra	h		0,2300000	13,65	3,13
Insumo	00002696/SINAPI ORSE	Encanador ou bombeiro hidraulico (horista)	Mão de Obra	h		0,2300000	19,13	4,39
Insumo	00006138/SINAPI ORSE	Anel de vedacao, pvc flexivel, 100 mm, para saida de bacia / vaso sanitario	Material	un		1,0000000	8,23	8,23
Insumo	138 ORSE	Adesivo pvc em frasco de 850 gramas	Material	kg		0,0250000	72,41	1,81
Detalhamento de Cálculo ORSE								
Item	Código Banco	Descrição	Tipo	Und		Quant.	Valor Unit	Total
Insumo	4728 ORSE	Talhadeira chata 10"	Material	un		0,0000690	18,58	0,00
Insumo	158 ORSE	Almoço (Participação do empregador)	Material	un		0,0468280	14,00	0,65
Insumo	1651 ORSE	Óculos branco proteçãoProtetor auricular	Material	pr		0,0003680	6,70	0,00
Insumo	10492 ORSE	Cesta Básica	Material	un		0,0020700	190,00	0,39
Insumo	10517 ORSE	Exames admissionais/demissionais (checkup)	Serviços	cj		0,0001840	300,00	0,05
Insumo	00006111/SINAPI ORSE	Servente de obras (horista)	Mão de Obra	h		0,2300000	13,65	3,13
Insumo	00002696/SINAPI ORSE	Encanador ou bombeiro hidraulico (horista)	Mão de Obra	h		0,2300000	19,13	4,39
Insumo	10596 ORSE	Protetor auricular	Material	un		0,0020700	4,90	0,01
Insumo	4729 ORSE	Marreta 1 kg com cabo	Material	un		0,0000230	37,80	0,00
Insumo	11257 ORSE	Tarracha para tubos PVC de 1 1/4"	Material	un		0,0000920	32,30	0,00
Insumo	10788 ORSE	Pá quadrada	Material	un		0,0000460	36,90	0,00
Insumo	00006138/SINAPI ORSE	Anel de vedacao, pvc flexivel, 100 mm, para saida de bacia / vaso sanitario	Material	un		1,0000000	8,23	8,23
Insumo	941 ORSE	Fardamento com mangas curta	Material	un		0,0006900	190,77	0,13
Insumo	00012894/SINAPI ORSE	Capa para chuva em pvc com forro de poliester, com capuz (amarela ou azul)	Material	un		0,0000920	17,48	0,00
Insumo	10761 ORSE	Refeição - café da manhã (café com leite e dois pães com manteiga)	Serviços	un		0,0468280	5,00	0,23
Insumo	2378 ORSE	Vale transporte	Material	un		0,0366850	4,50	0,16
Insumo	10593 ORSE	Praio simples 30cm	Material	un		0,0000230	19,57	0,00
Insumo	2036 ORSE	Solucao limpadora pvc	Material	l		0,0400000	69,74	2,78
Insumo	10592 ORSE	Lima chata 12"	Material	un		0,0000230	37,45	0,00
Insumo	00012893/SINAPI ORSE	Bota de segurancia com biqueira de aço e colarinho acolchoado	Material	par		0,0003680	64,56	0,02
Insumo	00012892/SINAPI ORSE	Luva raspa de couro, cano curto (punho *7* cm)	Material	par		0,0010580	12,10	0,01
Insumo	11255 ORSE	Tarracha para tubos PVC de 1"	Material	un		0,0001380	63,00	0,00
Insumo	10599 ORSE	Protetor solar fps 30 com 120ml	Material	un		0,0008280	18,00	0,01
Insumo	11254 ORSE	Tarracha para tubos PVC de 3/4"	Material	un		0,0001610	27,49	0,00
Insumo	138 ORSE	Adesivo pvc em frasco de 850 gramas	Material	kg		0,0250000	72,41	1,81
Insumo	10362 ORSE	Seguro de vida e acidente em grupo	Serviços	un		0,0020700	12,54	0,02
Insumo	00012895/SINAPI ORSE	Capacete de segurancia aba frontal com suspensao de polietileno, sem jugular (classe b)	Material	un		0,0002760	13,45	0,00
Insumo	11253 ORSE	Tarracha para tubos PVC de 1/2"	Material	un		0,0002530	29,00	0,00
Insumo	11256 ORSE	Tarracha para tubos PVC de 1 1/2"	Material	un		0,0000920	60,00	0,00
Insumo	00002711/SINAPI ORSE	Carrinho de mao de aço capacidade 50 a 60 l, pneu com camara	Material	un		0,0000460	163,00	0,00
			MO sem	7,52	LS =>	0,00	MO com LS =>	7,52
			Valor do	4,58			Valor com BDI =>	26,60

Item	Código Banco	Descrição	Tipo	Und	Und	Quant.	Porcent.	Valor Unit	Total
15.2.30	Código Banco	Descrição	Tipo	Und		Quant.	Porcent.	Valor Unit	Total
Composição	104014 SINAPI	BUCHA DE REDUÇÃO, LONGA, PVC, SOLDÁVEL, DN 40 X 25 MM, INSTALADO EM RAMAL DE DISTRIBUIÇÃO DE ÁGUA -	INHI - INSTALAÇÕES	UN		1,0000000		11,04	11,04
Composição	88267 SINAPI	ENCANADOR OU BOMBEIRO HIDRÁULICO COM ENCARGOS COMPLEMENTARES	SEDI - SERVIÇOS	H		0,1093000	0,0000000	29,16	3,18
Composição	88248 SINAPI	AUXILIAR DE ENCANADOR OU BOMBEIRO HIDRÁULICO COM ENCARGOS COMPLEMENTARES	SEDI - SERVIÇOS	H		0,1093000	0,0000000	23,75	2,59
Insumo	00038383 SINAPI	LIXA D'AGUA EM FOLHA, COR PRETA, GRAO 100	Material	UN		0,0365000	0,0000000	2,54	0,09
Insumo	00000122 SINAPI	ADESIVO PLASTICO PARA PVC, FRASCO COM *850* GR	Material	UN		0,0094000	0,0000000	68,63	0,64
Insumo	00020083 SINAPI	SOLUCAO PREPARADORA / LIMPADORA PARA PVC, FRASCO COM 1000 CM3	Material	UN		0,0110000	0,0000000	77,76	0,85
Insumo	00000834 SINAPI	BUCHA DE REDUCAO DE PVC, SOLDÁVEL, LONGA, COM 40 X 25 MM, PARA AGUA FRIA PREDIAL	Material	UN		1,0000000	0,0000000	3,69	3,69

COMPOSIÇÕES ANALÍTICAS DE PREÇOS UNITÁRIOS

Secretaria de Atenção Especializada à Saúde
Unidade Básica de Saúde Porte 2 - Área Construída: 500,17m²

BDI Geral:
20,81%

Encargo Social Mensalista:
69,79%

Data:
15/01/2025

Bancos:
SINAPI (11/2024) - CPOS/CDHU (01/2025) - SBC (01/2025) - ORSE (10/2024) - IOPES (08/2024) - EMOP (11/2024) - SEINFRA (028)

BDI Equipamentos:
13,51%

Encargo Social Horista:
112,88%

Revisão:
00

Item	Código Banco	Descrição	Und	Und	Quant.		Total
			MO sem LS		4,65	LS => 0,00	MO com LS => 4,65
			Valor do BDI		2,29		13,33

15.2.32	Código Banco	Descrição	Tipo	Und	Quant.	Porcent.	Valor Unit	Total
Composição	89408 SINAPI	JOELHO 90 GRAUS, PVC, SOLDÁVEL, DN 25MM, INSTALADO EM RAMAL DE DISTRIBUIÇÃO DE ÁGUA - FORNECIMENTO E	INHI - INSTALAÇÕES	UN	1,0000000		9,08	9,08
Composição	88248 SINAPI	AUXILIAR DE ENCANADOR OU BOMBEIRO HIDRÁULICO COM ENCARGOS COMPLEMENTARES	SEDI - SERVIÇOS	H	0,1359000	0,0000000	23,75	3,22
Composição	88267 SINAPI	ENCANADOR OU BOMBEIRO HIDRÁULICO COM ENCARGOS COMPLEMENTARES	SEDI - SERVIÇOS	H	0,1359000	0,0000000	29,16	3,96
Insumo	00020083 SINAPI	SOLUCAO PREPARADORA / LIMPADORA PARA PVC, FRASCO COM 1000 CM3	Material	UN	0,0080000	0,0000000	77,76	0,62
Insumo	00001022 SINAPI	ADESIVO PLASTICO PARA PVC, FRASCO COM *850* GR	Material	UN	0,0071000	0,0000000	68,63	0,48
Insumo	00003529 SINAPI	JOELHO PVC, SOLDÁVEL, 90 GRAUS, 25 MM, COR MARROM, PARA AGUA FRIA PREDIAL	Material	UN	1,0000000	0,0000000	0,73	0,73
Insumo	00038383 SINAPI	LIXA D'AGUA EM FOLHA, COR PRETA, GRAO 100	Material	UN	0,0302000	0,0000000	2,54	0,07
			MO sem LS		5,78	LS => 0,00	MO com LS => 5,78	5,78
			Valor do BDI		1,88			10,96

15.2.34	Código Banco	Descrição	Tipo	Und	Quant.	Valor Unit	Total
Composição	4717 ORSE	Caixa de gordura em pvc 300mm	Conversão InfoWOrca	un	1,0000000	422,91	422,91
Item	Código Banco	Descrição	Tipo	Und	Quant.	Valor Unit	Total
Composição	10554 ORSE	Encargos Complementares - Encanador	Provisórios	h	0,9800000	3,73	3,65
Insumo	4407 ORSE	Corpo da caixa de gordura 300mm em pvc, akros ou similar	Material	un	1,0000000	273,90	273,90
Insumo	4412 ORSE	Porta tampa / tampa p/caixa de gordura 300mm em pvc, akros ou similar	Material	un	1,0000000	109,45	109,45
Insumo	00006111/SINAPI ORSE	Servente de obras (horista)	Mão de Obra	h	0,9800000	13,65	13,37
Insumo	00002696/SINAPI ORSE	Encanador ou bombeiro hidráulico (horista)	Mão de Obra	h	0,9800000	19,13	18,74
Composição	10549 ORSE	Encargos Complementares - Servente	Provisórios	h	0,9800000	3,79	3,71

Detalhamento de Cálculo ORSE							
Item	Código Banco	Descrição	Tipo	Und	Quant.	Valor Unit	Total
Insumo	10492 ORSE	Cesta Básica	Material	un	0,0088200	190,00	1,67
Insumo	10517 ORSE	Exames admissionais/demissionais (checkup)	Serviços	cj	0,0007840	300,00	0,23
Insumo	2378 ORSE	Vale transporte	Material	un	0,1563100	4,50	0,70
Insumo	10599 ORSE	Protetor solar fps 30 com 120ml	Material	un	0,0035280	18,00	0,06
Insumo	10788 ORSE	Pá quadrada	Material	un	0,0001960	36,90	0,00
Insumo	10596 ORSE	Protetor auricular	Material	un	0,0088200	4,90	0,04
Insumo	1651 ORSE	Óculos branco proteçãoProtetor auricular	Material	pr	0,0015680	6,70	0,01
Insumo	4407 ORSE	Corpo da caixa de gordura 300mm em pvc, akros ou similar	Material	un	1,0000000	273,90	273,90
Insumo	10593 ORSE	Praio simples 30cm	Material	un	0,0000980	19,57	0,00
Insumo	00012894/SINAPI ORSE	Capa para chuva em pvc com forro de poliester, com capuz (amarela ou azul)	Material	un	0,0003920	17,48	0,00
Insumo	4729 ORSE	Marreta 1 kg com cabo	Material	un	0,0000980	37,80	0,00
Insumo	11256 ORSE	Tarracha para tubos PVC de 1 1/2"	Material	un	0,0003920	60,00	0,02
Insumo	10592 ORSE	Lima chata 12"	Material	un	0,0000980	37,45	0,00
Insumo	00012895/SINAPI ORSE	Capacete de segurança aba frontal com suspensao de polietileno, sem jugular (classe b)	Material	un	0,0011760	13,45	0,01
Insumo	941 ORSE	Fardamento com mangas curta	Material	un	0,0029400	190,77	0,56
Insumo	00012892/SINAPI ORSE	Luva raspa de couro, cano curto (punho *7* cm)	Material	par	0,0045080	12,10	0,05
Insumo	11257 ORSE	Tarracha para tubos PVC de 1 1/4"	Material	un	0,0003920	32,30	0,01
Insumo	11255 ORSE	Tarracha para tubos PVC de 1"	Material	un	0,0005880	63,00	0,03
Insumo	4412 ORSE	Porta tampa / tampa p/caixa de gordura 300mm em pvc, akros ou similar	Material	un	1,0000000	109,45	109,45
Insumo	11253 ORSE	Tarracha para tubos PVC de 1/2"	Material	un	0,0010780	29,00	0,03
Insumo	00002696/SINAPI ORSE	Encanador ou bombeiro hidráulico (horista)	Mão de Obra	h	0,9800000	19,13	18,74
Insumo	11254 ORSE	Tarracha para tubos PVC de 3/4"	Material	un	0,0006860	27,49	0,01
Insumo	00006111/SINAPI ORSE	Servente de obras (horista)	Mão de Obra	h	0,9800000	13,65	13,37
Insumo	10362 ORSE	Seguro de vida e acidente em grupo	Serviços	un	0,0088200	12,54	0,11
Insumo	00012893/SINAPI ORSE	Bota de segurança com biqueira de aço e colarinho acolchoado	Material	par	0,0015680	64,56	0,10
Insumo	158 ORSE	Almoço (Participação do empregador)	Material	un	0,1995280	14,00	2,79
Insumo	00002711/SINAPI ORSE	Carrinho de mão de aço capacidade 50 a 60 l, pneu com camara	Material	un	0,0001960	163,00	0,03
Insumo	10761 ORSE	Refeição - café da manhã (café com leite e dois pães com manteiga)	Serviços	un	0,1995280	5,00	0,99
Insumo	4728 ORSE	Talhadeira chata 10"	Material	un	0,0002940	18,58	0,00

COMPOSIÇÕES ANALÍTICAS DE PREÇOS UNITÁRIOS

Secretaria de Atenção Especializada à Saúde
Unidade Básica de Saúde Porte 2 - Área Construída: 500,17m²

BDI Geral:
20,81%

Encargo Social Mensalista:
69,79%

Data:
15/01/2025

Bancos:
SINAPI (11/2024) - CPOS/CDHU (01/2025) - SBC (01/2025) - ORSE (10/2024) - IOPES (08/2024) - EMOP (11/2024) - SEINFRA (028)

BDI Equipamentos:
13,51%

Encargo Social Horista:
112,88%

Revisão:
00

Item	Código Banco	Descrição	Und	Und	Quant.	Valor Unit	Total
			MO sem	32,11	LS =>	0,00	MO com LS => 32,11
			Valor do	88,00		Valor com BDI =>	510,91

Item	Código Banco	Descrição	Tipo	Und	Quant.	Valor Unit	Total
15.3.1							
Composição	3234 ORSE	Caixa de passagem em alvenaria de tijolos maciços esp. = 0,12m, dim. int. = 0,50 x 0,50 x 0,60m, com grelha de ferro fundido	Conversão InfoWOrca	un	1,0000000	542,63	542,63
Item	Código Banco	Descrição	Tipo	Und	Quant.	Valor Unit	Total
Insumo	2602 ORSE	Grelha metálica de ferro fundido 50 x 50cm	Material	un	1,0000000	181,39	181,39
Composição	1908 ORSE	Reboco ou emboço externo, de parede, com argamassa traço t5 - 1:2:8 (cimento / cal / areia), espessura 2,0 cm	Argamassas	m²	1,2000000	35,48	42,57
Composição	3310 ORSE	Chapisco em parede com argamassa traço t1 - 1:3 (cimento / areia) - Revisado 08/2015	Conversão InfoWOrca	m²	1,2000000	6,57	7,88
Composição	2497 ORSE	Escavação manual de vala ou cava em material de 1ª categoria, profundidade até 1,50m	Escavação Manual em	m³	0,3400000	52,47	17,83
Composição	126 ORSE	Concreto simples fabricado na obra, fck=15 mpa, lançado e adensado	Concreto Simples	m³	0,0784000	574,33	45,02
Composição	155 ORSE	Alvenaria tijolo cerâmico maciço (5x9x19), esp = 0,09m (singela), com argamassa traço t5 - 1:2:8 (cimento / cal / areia) c/ junta de 2,0cm - R1	Alvenarias de Vedação	m²	1,4400000	109,61	157,83
Composição	85 ORSE	Forma plana para fundações, em compensado resinado 12mm, 03 usos	Formas para Fundações	m²	0,6000000	90,15	54,09
Composição	140 ORSE	Aço CA - 50 Ø 6,3 a 12,5mm, inclusive corte, dobragem, montagem e colocação de ferragens nas formas, para superestruturas e fundações	Armaduras Convencionais	kg	2,8000000	12,64	35,39

Detalhamento de Cálculo ORSE

Item	Código Banco	Descrição	Tipo	Und	Quant.	Valor Unit	Total
Insumo	00012894/SINAPI ORSE	Capa para chuva em pvc com forro de poliester, com capuz (amarela ou azul)	Material	un	0,0018599	17,48	0,03
Insumo	00004718/SINAPI ORSE	Pedra britada n. 2 (19 a 38 mm) posto pedreira/fornecedor, sem frete	Material	m³	0,0491568	126,04	6,19
Insumo	00004750/SINAPI ORSE	Pedreiro (horista)	Mão de Obra	h	3,0570240	19,13	58,47
Insumo	10599 ORSE	Protetor solar fps 30 com 120ml	Material	un	0,0167391	18,00	0,30
Insumo	10586 ORSE	Torquesa	Material	un	0,0000476	39,00	0,00
Insumo	00012892/SINAPI ORSE	Luva raspa de couro, cano curto (punho *7* cm)	Material	par	0,0213888	12,10	0,25
Insumo	00012893/SINAPI ORSE	Bota de segurança com biqueira de aço e colarinho acolchoado	Material	par	0,0073528	64,56	0,47
Insumo	11244 ORSE	Martelo com unha	Material	un	0,0001736	48,95	0,00
Insumo	00000378/SINAPI ORSE	Armador (horista)	Mão de Obra	h	0,2381120	19,13	4,55
Insumo	158 ORSE	Almoço (Participação do empregador)	Material	un	0,9466879	14,00	13,25
Insumo	10596 ORSE	Protetor auricular	Material	un	0,0418477	4,90	0,20
Insumo	11246 ORSE	Escala métrica de bambú	Material	Un	0,0021399	10,22	0,02
Insumo	00012895/SINAPI ORSE	Capacete de segurança aba frontal com suspensão de polietileno, sem jugular (classe b)	Material	un	0,0055797	13,45	0,07
Insumo	00001213/SINAPI ORSE	Carpinteiro de formas para concreto (horista)	Mão de Obra	h	0,8682240	19,13	16,60
Insumo	00006111/SINAPI ORSE	Servente de obras (horista)	Mão de Obra	h	5,1361280	13,65	70,08
Insumo	10578 ORSE	Formão grande	Material	un	0,0001736	15,15	0,00
Insumo	10789 ORSE	Nível de bolha de madeira	Material	un	0,0006114	15,40	0,00
Insumo	00000370/SINAPI ORSE	Areia media - posto jazida/fornecedor (retirado na jazida, sem transporte)	Material	m³	0,0064800	100,00	0,64
Insumo	00043132/SINAPI ORSE	Arame recozido 16 bwg, d = 1,65 mm (0,016 kg/m) ou 18 bwg, d = 1,25 mm (0,01 kg/m)	Material	kg	0,0560000	25,00	1,40
Insumo	11265 ORSE	Martelo de borracha com cabo	Material	un	0,0012228	18,75	0,02
Insumo	00000367/SINAPI ORSE	Areia grossa - posto jazida/fornecedor (retirado na jazida, sem transporte)	Material	m³	0,1567965	101,30	15,88
Insumo	00001379/SINAPI ORSE	Cimento portland composto cp ii-32	Material	kg	38,4389600	0,76	29,21
Insumo	00039315/SINAPI ORSE	Espacador / distanciador tipo garra dupla, em plastico, cobertura *20* mm, para ferragens de lajes e fundo de vigas	Material	un	1,1200000	0,36	0,40
Insumo	2212 ORSE	Tijolo cerâmico maciço 5 x 9 x 19cm	Material	un	97,9200000	0,60	58,75
Insumo	10585 ORSE	Arco de serra	Material	un	0,0000476	19,90	0,00
Insumo	00005067/SINAPI ORSE	Prego de aço polido com cabeça 16 x 24 (2 1/4 x 12)	Material	kg	0,1800000	18,05	3,24
Insumo	10579 ORSE	Chave de fenda chata 30 cm	Material	un	0,0001736	26,89	0,00
Insumo	2378 ORSE	Vale transporte	Material	un	0,7555934	4,50	3,40
Insumo	11247 ORSE	Serra mármore	Material	un	0,0003057	327,80	0,10
Insumo	00043130/SINAPI ORSE	Arame galvanizado 12 bwg, d = 2,76 mm (0,048 kg/m) ou 14 bwg, d = 2,11 mm (0,026 kg/m)	Material	kg	0,0900000	25,00	2,25
Insumo	2602 ORSE	Grelha metálica de ferro fundido 50 x 50cm	Material	un	1,0000000	181,39	181,39
Insumo	11248 ORSE	Furadeira e Parafusadeira elétrica Bosch ou Similar profissional	Equipamento	un	0,0000868	246,00	0,02
Insumo	11249 ORSE	Serra circular elétrica portatil	Equipamento	un	0,0000868	617,95	0,05
Insumo	10492 ORSE	Cesta Básica	Material	un	0,0418477	190,00	7,95
Insumo	10790 ORSE	Prumo de face	Material	un	0,0003057	25,95	0,00
Insumo	1569 ORSE	Madeira mista serrada (barrote) 6 x 6cm - 0,0036 m³/m (angelim, louro)	Material	m	0,1980000	6,75	1,33
Insumo	4729 ORSE	Marreta 1 kg com cabo	Material	un	0,0005136	37,80	0,01
Insumo	630 ORSE	Compensado resinado 12mm - Madeirit ou similar	Material	m²	0,2220000	40,08	8,89

COMPOSIÇÕES ANALÍTICAS DE PREÇOS UNITÁRIOS

Secretaria de Atenção Especializada à Saúde
Unidade Básica de Saúde Portezal 2 - Área Construída: 500,17m²

BDI Geral:
20,81%

Encargo Social Mensalista:
69,79%

Data:
15/01/2025

Bancos:
SINAPI (11/2024) - CPOS/CDHU (01/2025) - SBC (01/2025) - ORSE (10/2024) - IOPES (08/2024) - EMOP (11/2024) - SEINFRA (028)

BDI Equipamentos:
13,51%

Encargo Social Horista:
112,88%

Revisão:
00

Item	Código	Banco	Descrição	Material	Und	Und	Quant.			Total
Insumo	00002692	SINAPI ORSE	Desmoldante protetor para formas de madeira, de base oleosa emulsionada em agua	Material		I	0,0090000	8,47	0,07	
Insumo	00039017	SINAPI ORSE	Espacador / distanciador circular com entrada lateral, em plastico, para vergalhao *4,2 a 12,5* mm, cobertura 20 mm	Material		un	1,1200000	0,22	0,24	
Insumo	4174	ORSE	Despenadeira de aço lisa, cabo madeira, ref:143, Atlas ou similar	Material		un	0,0015285	12,00	0,01	
Insumo	4722	ORSE	Colher de pedreiro	Material		un	0,0012228	18,80	0,02	
Insumo	00004509	SINAPI ORSE	Sarrafo *2,5 x 10* cm em pinus, mista ou equivalente da regio - bruta	Material		m	0,7980000	5,51	4,39	
Insumo	00002711	SINAPI ORSE	Carrinho de mao de aco capacidade 50 a 60 l, pneu com camara	Material		un	0,0010272	163,00	0,16	
Insumo	10577	ORSE	Serrote 40cm	Material		un	0,0000868	29,90	0,00	
Insumo	81	ORSE	Aço ca-50 6,3 a 12,5 mm	Material		kg	2,8000000	8,77	24,55	
Insumo	00004721	SINAPI ORSE	Pedra britada n. 1 (9,5 a 19 mm) posto pedreira/fornecedor, sem frete	Material		m³	0,0163856	125,38	2,05	
Insumo	11243	ORSE	Martelo sem unha	Material		un	0,0003057	28,00	0,00	
Insumo	4728	ORSE	Talhadeira chata 10"	Material		un	0,0015408	18,58	0,02	
Insumo	10761	ORSE	Refeição - café da manhã (café com leite e dois pães com manteiga)	Serviços		un	0,9466879	5,00	4,73	
Insumo	941	ORSE	Fardamento com mangas curta	Material		un	0,0139492	190,77	2,66	
Insumo	11264	ORSE	Marreta de 1/2 kg com cabo	Material		un	0,0006114	13,52	0,00	
Insumo	00001106	SINAPI ORSE	Cal hidratada ch-i para argamassas	Material		kg	12,7545600	1,30	16,58	
Insumo	10282	ORSE	Regua de alumínio c/ 2,00m (para pedreiro)	Material		un	0,0006114	46,20	0,02	
Insumo	10517	ORSE	Exames admissionais/demissionais (checkup)	Serviços		cj	0,0037198	300,00	1,11	
Insumo	10362	ORSE	Seguro de vida e acidente em grupo	Serviços		un	0,0418477	12,54	0,52	
Insumo	1651	ORSE	Óculos branco proteção/Protetor auricular	Material		pr	0,0073528	6,70	0,04	
Insumo	11245	ORSE	Desempoladeira de madeira 12x22	Material		un	0,0021399	11,60	0,02	
Insumo	10788	ORSE	Pá quadrada	Material		un	0,0010272	36,90	0,03	
				MO sem	149,70	LS =>	0,00	MO com LS =>	149,70	
				Valor do	112,92			Valor com BDI =>	655,55	

15.3.2	Código	Banco	Descrição	Tipo	Und	Quant.	Porcent.	Valor Unit	Total	
Composição	97961	SINAPI	CAIXA PARA BOCA DE LOBO COMBINADA COM GRELHA RETANGULAR, EM ALVENARIA COM BLOCOS DE CONCRETO,	DROP -	UN	1,0000000		2.569,32	2.569,32	
Composição	89998	SINAPI	ARMAÇÃO DE CINTA DE ALVENARIA ESTRUTURAL; DIÂMETRO DE 10,0 MM. AF_09/2021	FUES - FUNDAÇÕES E	KG	3,3318000	0,0000000	10,57	35,21	
Composição	89993	SINAPI	GRAUTEAMENTO VERTICAL EM ALVENARIA ESTRUTURAL. AF_09/2021	FUES - FUNDAÇÕES E	m³	0,0299000	0,0000000	1.093,26	32,68	
Composição	5679	SINAPI	RETROESCAVADEIRA SOBRE RODAS COM CARREGADEIRA, TRAÇÃO 4X4, POTÊNCIA LÍQ. 88 HP, CAÇAMBA CARREG. CAP. MÍN. 1	CHOR - CUSTOS	CHI	0,1075000	0,0000000	69,89	7,51	
Composição	88628	SINAPI	ARGAMASSA TRAÇO 1:3 (EM VOLUME DE CIMENTO E AREIA MÉDIA ÚMIDA), PREPARO MECÂNICO COM BETONEIRA 400 L.	SEDI - SERVIÇOS	m³	0,5972000	0,0000000	634,95	379,19	
Composição	5678	SINAPI	RETROESCAVADEIRA SOBRE RODAS COM CARREGADEIRA, TRAÇÃO 4X4, POTÊNCIA LÍQ. 88 HP, CAÇAMBA CARREG. CAP. MÍN. 1	CHOR - CUSTOS	CHP	0,0528000	0,0000000	153,86	8,12	
Composição	88309	SINAPI	PEDREIRO COM ENCARGOS COMPLEMENTARES	SEDI - SERVIÇOS	H	13,8543000	0,0000000	27,93	386,95	
Composição	94970	SINAPI	CONCRETO FCK = 20MPA, TRAÇO 1:2,7:3 (EM MASSA SECA DE CIMENTO/ AREIA MÉDIA/ BRITA 1) - PREPARO MECÂNICO COM	FUES - FUNDAÇÕES E	m³	0,2768000	0,0000000	497,02	137,57	
Composição	97735	SINAPI	PEÇA RETANGULAR PRÉ-MOLDADA, VOLUME DE CONCRETO DE 30 A 100 LITROS, TAXA DE AÇO APROXIMADA DE 30KG/M³.	FUES - FUNDAÇÕES E	m³	0,0616000	0,0000000	2.509,94	154,61	
Composição	89995	SINAPI	GRAUTEAMENTO DE CINTA SUPERIOR OU DE VERGA EM ALVENARIA ESTRUTURAL. AF_09/2021	FUES - FUNDAÇÕES E	m³	0,0831000	0,0000000	1.055,03	87,67	
Composição	88316	SINAPI	SERVENTE COM ENCARGOS COMPLEMENTARES	SEDI - SERVIÇOS	H	10,8855000	0,0000000	23,08	251,23	
Composição	101617	SINAPI	PREPARO DE FUNDO DE VALA COM LARGURA MAIOR OU IGUAL A 1,5 M E MENOR QUE 2,5 M (ACERTO DO SOLO NATURAL).	MÓVT - MOVIMENTO DE	m²	2,0800000	0,0000000	3,29	6,84	
Composição	87316	SINAPI	ARGAMASSA TRAÇO 1:4 (EM VOLUME DE CIMENTO E AREIA GROSSA ÚMIDA) PARA CHAPISCO CONVENCIONAL, PREPARO	SEDI - SERVIÇOS	m³	0,0588000	0,0000000	555,05	32,63	
Composição	89996	SINAPI	ARMAÇÃO VERTICAL DE ALVENARIA ESTRUTURAL; DIÂMETRO DE 10,0 MM. AF_09/2021	FUES - FUNDAÇÕES E	KG	0,9872000	0,0000000	11,12	10,97	
Insumo	00005069	SINAPI	PREGO DE AÇO POLIDO COM CABECA 17 X 27 (2 1/2 X 11)	Material		KG	0,0242000	0,0000000	15,55	0,37
Insumo	00043386	SINAPI	MEIO-FIO OU GUIA DE CONCRETO PRÉ-MOLDADO, TIPO CHAPEU PARA BOCA DE LOBO, DIMENSOES *1,20* X 0,15 X 0,30 M	Material		UN	1,0000000	0,0000000	51,44	51,44
Insumo	00006193	SINAPI	TABUA NAO APARELHADA *2,5 X 20* CM, EM MACARANDUBA/MASSARANDUBA, ANGELIM OU EQUIVALENTE DA REGIAO - BRUTA	Material		M	0,8556000	0,0000000	11,23	9,60
Insumo	00004517	SINAPI	SARRAFO *2,5 X 7,5* CM EM PINUS, MISTA OU EQUIVALENTE DA REGIAO - BRUTA	Material		M	0,2728000	0,0000000	2,44	0,66
Insumo	00004491	SINAPI	PONTALETE *7,5 X 7,5* CM EM PINUS, MISTA OU EQUIVALENTE DA REGIAO - BRUTA	Material		M	0,2294000	0,0000000	6,99	1,60
Insumo	00025067	SINAPI	BLOCO DE CONCRETO ESTRUTURAL 19 X 19 X 39 CM. FBK 4,5 MPA (NBR 6136)	Material		UN	61,8757000	0,0000000	6,39	395,38
Insumo	00002692	SINAPI	DESMOLDANTE PROTETOR PARA FORMAS DE MADEIRA, DE BASE OLEOSA EMULSIONADA EM AGUA	Material		L	0,0105000	0,0000000	7,46	0,07
Insumo	00043440	SINAPI	CONJUNTO PRÉ-MOLDADO COMPOSTO POR GRELHA (0,99 X 0,45 M), QUADRO (1,10 X 0,52 M) E CANTONEIRA (1,10 X 0,35 M), EM	Material		UN	1,0000000	0,0000000	466,76	466,76
Insumo	00000660	SINAPI	CANALETA DE CONCRETO 19 X 19 X 19 CM (CLASSE C - NBR 6136)	Material		UN	28,3500000	0,0000000	3,96	112,26
				MO sem LS	719,11	LS =>	0,00	MO com LS =>	719,11	
				Valor do BDI	534,67				3.103,99	

15.3.3	Código	Banco	Descrição	Tipo	Und	Quant.	Porcent.	Valor Unit	Total	
Composição	053039	SBC	RALO HEMISFERICO 100mm PVC (RALO ABACAXI)	INSTALACOES	UN	1,0000000		83,08	83,08	
Insumo	003694	SBC	RALO GRELHA ABACAXI FERRO FUNDIDO SEMI ESFERICO 100mm	Material		UN	1,0000000	0,0000000	44,88	44,88

COMPOSIÇÕES ANALÍTICAS DE PREÇOS UNITÁRIOS

Secretaria de Atenção Especializada à Saúde
Unidade Básica de Saúde Porte 2 - Área Construída: 500,17m²

BDI Geral:
20,81%

Encargo Social Mensalista:
69,79%

Data:
15/01/2025

Bancos:
SINAPI (11/2024) - CPOS/CDHU (01/2025) - SBC (01/2025) - ORSE (10/2024) - IOPES (08/2024) - EMOP (11/2024) - SEINFRA (028)

BDI Equipamentos:
13,51%

Encargo Social Horista:
112,88%

Revisão:
00

Item	Código	Banco	Descrição	Und	Und	Quant.			Total
Insumo	099200	SBC	BOMBEIRO OU ENCANADOR	Mão de Obra	H	1,2520000	0,0000000	19,47	24,37
Insumo	099034	SBC	AJUDANTE DE BOMBEIRO OU ENCANADOR	Mão de Obra	H	0,8350000	0,0000000	16,57	13,83
				MO sem LS		38,20	LS => 0,00	MO com LS =>	38,20
				Valor do BDI		17,28			100,36

15.3.7	Código	Banco	Descrição	Tipo	Und	Quant.	Porcent.	Valor Unit	Total
Composição	46.05.020	CPOS/CDHU	Tubo PVC rígido, tipo Coletor Esgoto, junta elástica, DN= 100 mm, inclusive conexões	46,05	M	1,0000000		49,18	49,18
Insumo	O.02.000.062581	CPOS/CDHU	Tubo de PVC rígido tipo Coletor Esgoto, DN= 100mm	Material	M	1,0500000	0,0000000	29,20	30,66
Insumo	B.01.000.010119	CPOS/CDHU	Ajudante de encanador	Mão de Obra	H	0,5000000	0,0000000	21,43	10,71
Insumo	B.01.000.010118	CPOS/CDHU	Encanador	Mão de Obra	H	0,2500000	0,0000000	31,24	7,81
				MO sem LS		18,52	LS => 0,00	MO com LS =>	18,52
				Valor do BDI		10,23			59,41

15.3.8	Código	Banco	Descrição	Tipo	Und	Quant.	Porcent.	Valor Unit	Total
Composição	46.05.040	CPOS/CDHU	Tubo PVC rígido, tipo Coletor Esgoto, junta elástica, DN= 150 mm, inclusive conexões	46,05	M	1,0000000		69,77	69,77
Insumo	B.01.000.010119	CPOS/CDHU	Ajudante de encanador	Mão de Obra	H	0,5000000	0,0000000	21,43	10,71
Insumo	B.01.000.010118	CPOS/CDHU	Encanador	Mão de Obra	H	0,2500000	0,0000000	31,24	7,81
Insumo	O.02.000.062583	CPOS/CDHU	Tubo de PVC rígido tipo Coletor Esgoto, DN= 150mm	Material	M	1,0500000	0,0000000	48,81	51,25
				MO sem LS		18,52	LS => 0,00	MO com LS =>	18,52
				Valor do BDI		14,51			84,28

15.3.9	Código	Banco	Descrição	Tipo	Und	Quant.	Porcent.	Valor Unit	Total
Composição	CPU2092	Próprio	CURVA PVC PARA REDE COLETOR ESGOTO, EB-644, 45 GR, 200 MM, COM JUNTA ELASTICA.	ASTU -	UN	1,0000000		373,16	373,16
Composição	88248	SINAPI	AUXILIAR DE ENCANADOR OU BOMBEIRO HIDRÁULICO COM ENCARGOS COMPLEMENTARES	SEDI - SERVIÇOS	H	0,7000000	0,0000000	23,75	16,62
Composição	88267	SINAPI	ENCANADOR OU BOMBEIRO HIDRÁULICO COM ENCARGOS COMPLEMENTARES	SEDI - SERVIÇOS	H	0,7000000	0,0000000	29,16	20,41
Insumo	00042695	SINAPI	CURVA PVC, BB, JE, 90 GRAUS, DN 200 MM, PARA TUBO CORRUGADO E/OU LISO, REDE COLETORA ESGOTO	Material	UN	1,0000000	0,0000000	301,96	301,96
Insumo	00000306	SINAPI	ANEL BORRACHA, PARA TUBO PVC, REDE COLETOR ESGOTO, DN 200 MM (NBR 7362)	Material	UN	2,0000000	0,0000000	15,85	31,70
Insumo	00020078	SINAPI	PASTA LUBRIFICANTE PARA TUBOS E CONEXOES COM JUNTA ELASTICA, EMBALAGEM DE *400* GR (USO EM PVC, ACO,	Material	UN	0,0875000	0,0000000	28,32	2,47
				MO sem LS		29,81	LS => 0,00	MO com LS =>	29,81
				Valor do BDI		77,65			450,81

15.3.10	Código	Banco	Descrição	Tipo	Und	Quant.	Porcent.	Valor Unit	Total
Composição	90696	SINAPI	TUBO DE PVC PARA REDE COLETORA DE ESGOTO DE PAREDE MACIÇA, DN 200 MM, JUNTA ELÁSTICA - FORNECIMENTO E	ASTU -	M	1,0000000		146,77	146,77
Composição	88316	SINAPI	SERVENTE COM ENCARGOS COMPLEMENTARES	SEDI - SERVIÇOS	H	0,1030000	0,0000000	23,08	2,37
Composição	88246	SINAPI	ASSENTADOR DE TUBOS COM ENCARGOS COMPLEMENTARES	SEDI - SERVIÇOS	H	0,1030000	0,0000000	21,17	2,18
Insumo	00041930	SINAPI	TUBO COLETOR DE ESGOTO PVC, JEI, DN 200 MM (NBR 7362)	Material	M	1,0500000	0,0000000	135,00	141,75
Insumo	00020078	SINAPI	PASTA LUBRIFICANTE PARA TUBOS E CONEXOES COM JUNTA ELASTICA, EMBALAGEM DE *400* GR (USO EM PVC, ACO,	Material	UN	0,0167000	0,0000000	28,32	0,47
				MO sem LS		3,48	LS => 0,00	MO com LS =>	3,48
				Valor do BDI		30,54			177,31

15.3.11	Código	Banco	Descrição	Tipo	Und	Quant.	Porcent.	Valor Unit	Total
Composição	89363	SINAPI	JOELHO 45 GRAUS, PVC, SOLDÁVEL, DN 25MM, INSTALADO EM RAMAL OU SUB-RAMAL DE ÁGUA - FORNECIMENTO E	INHI - INSTALAÇÕES	UN	1,0000000		10,74	10,74
Composição	88267	SINAPI	ENCANADOR OU BOMBEIRO HIDRÁULICO COM ENCARGOS COMPLEMENTARES	SEDI - SERVIÇOS	H	0,1520000	0,0000000	29,16	4,43
Composição	88248	SINAPI	AUXILIAR DE ENCANADOR OU BOMBEIRO HIDRÁULICO COM ENCARGOS COMPLEMENTARES	SEDI - SERVIÇOS	H	0,1520000	0,0000000	23,75	3,61
Insumo	00003500	SINAPI	JOELHO, PVC SOLDÁVEL, 45 GRAUS, 25 MM, COR MARRON, PARA AGUA FRIA PREDIAL	Material	UN	1,0000000	0,0000000	1,52	1,52
Insumo	00000122	SINAPI	ADESIVO PLASTICO PARA PVC, FRASCO COM *850* GR	Material	UN	0,0071000	0,0000000	68,63	0,48
Insumo	00020083	SINAPI	SOLUCAO PREPARADORA / LIMPADORA PARA PVC, FRASCO COM 1000 CM3	Material	UN	0,0080000	0,0000000	77,76	0,62
Insumo	00038383	SINAPI	LIXA D'AGUA EM FOLHA, COR PRETA, GRAO 100	Material	UN	0,0338000	0,0000000	2,54	0,08
				MO sem LS		6,46	LS => 0,00	MO com LS =>	6,46
				Valor do BDI		2,23			12,97

15.3.18	Código	Banco	Descrição	Tipo	Und	Quant.	Porcent.	Valor Unit	Total
Composição	89825	SINAPI	TE, PVC, SERIE NORMAL, ESGOTO PREDIAL, DN 50 X 50 MM, JUNTA ELÁSTICA, FORNECIDO E INSTALADO EM PRUMADA DE	INHI - INSTALAÇÕES	UN	1,0000000		17,19	17,19
Composição	88267	SINAPI	ENCANADOR OU BOMBEIRO HIDRÁULICO COM ENCARGOS COMPLEMENTARES	SEDI - SERVIÇOS	H	0,0457000	0,0000000	29,16	1,33

COMPOSIÇÕES ANALÍTICAS DE PREÇOS UNITÁRIOS

Secretaria de Atenção Especializada à Saúde
Unidade Básica de Saúde Porte 2 - Área Construída: 500,17m²

BDI Geral:
20,81%

Encargo Social Mensalista:
69,79%

Data:
15/01/2025

Bancos:
SINAPI (11/2024) - CPOS/CDHU (01/2025) - SBC (01/2025) - ORSE (10/2024) - IOPES (08/2024) - EMOP (11/2024) - SEINFRA (028)

BDI Equipamentos:
13,51%

Encargo Social Horista:
112,88%

Revisão:
00

Item	Código	Banco	Descrição	Und	Und	Quant.			Total
Composição	88248	SINAPI	AUXILIAR DE ENCANADOR OU BOMBEIRO HIDRÁULICO COM ENCARGOS COMPLEMENTARES	SEDI - SERVIÇOS	H	0,0457000	0,0000000	23,75	1,08
Insumo	00020078	SINAPI	PASTA LUBRIFICANTE PARA TUBOS E CONEXOES COM JUNTA ELASTICA, EMBALAGEM DE *400* GR (USO EM PVC, ACO,	Material	UN	0,0750000	0,0000000	28,32	2,12
Insumo	00000296	SINAPI	ANEL BORRACHA PARA TUBO ESGOTO PREDIAL, DN 50 MM (NBR 5688)	Material	UN	3,0000000	0,0000000	1,69	5,07
Insumo	00007097	SINAPI	TE SANITARIO, PVC, DN 50 X 50 MM, SERIE NORMAL, PARA ESGOTO PREDIAL	Material	UN	1,0000000	0,0000000	7,59	7,59
				MO sem LS		1,93	LS =>	0,00	MO com LS =>
				Valor do BDI		3,57			20,76

15.4.1	Código	Banco	Descrição	Tipo	Und	Quant.	Valor Unit	Total
Composição	12889	ORSE	Placa de sinalizacao, fotoluminescente, em pvc , com logotipo "Cuidado risco de choque elétrico"- Placa E5	Sinalização Vertical	un	1,0000000	17,85	17,85
Item	Código	Banco	Descrição	Tipo	Und	Quant.	Valor Unit	Total
Insumo	13656	ORSE	Placa de sinalizacao, fotoluminescente, em pvc , com logotipo "Cuidado risco de choque elétrico"- Placa E5	Material	un	1,0000000	14,41	14,41
Composição	10549	ORSE	Encargos Complementares - Servente	Provisórios	h	0,2000000	3,79	0,75
Insumo	00006111/SINAPI	ORSE	Servente de obras (horista)	Mão de Obra	h	0,2000000	13,65	2,72

Detalhamento de Cálculo ORSE

Item	Código	Banco	Descrição	Tipo	Und	Quant.	Valor Unit	Total	
Insumo	2378	ORSE	Vale transporte	Material	un	0,0188200	4,50	0,08	
Insumo	10788	ORSE	Pá quadrada	Material	un	0,0000400	36,90	0,00	
Insumo	13656	ORSE	Placa de sinalizacao, fotoluminescente, em pvc , com logotipo "Cuidado risco de choque elétrico"- Placa E5	Material	un	1,0000000	14,41	14,41	
Insumo	00012893/SINAPI	ORSE	Bota de segurança com biqueira de aço e colarinho acolchoado	Material	par	0,0001600	64,56	0,01	
Insumo	1651	ORSE	Óculos branco proteçãoProtetor auricular	Material	pr	0,0001600	6,70	0,00	
Insumo	10761	ORSE	Refeição - café da manhã (café com leite e dois pães com manteiga)	Serviços	un	0,0203600	5,00	0,10	
Insumo	10517	ORSE	Exames admissionais/demissionais (checkup)	Serviços	cj	0,0000800	300,00	0,02	
Insumo	00012895/SINAPI	ORSE	Capacete de segurança aba frontal com suspensao de polietileno, sem jugular (classe b)	Material	un	0,0001200	13,45	0,00	
Insumo	10362	ORSE	Seguro de vida e acidente em grupo	Serviços	un	0,0009000	12,54	0,01	
Insumo	00006111/SINAPI	ORSE	Servente de obras (horista)	Mão de Obra	h	0,2000000	13,65	2,72	
Insumo	941	ORSE	Fardamento com mangas curta	Material	un	0,0003000	190,77	0,05	
Insumo	00012894/SINAPI	ORSE	Capa para chuva em pvc com forro de poliester, com capuz (amarela ou azul)	Material	un	0,0000400	17,48	0,00	
Insumo	00002711/SINAPI	ORSE	Carrinho de mao de aço capacidade 50 a 60 l, pneu com camara	Material	un	0,0000400	163,00	0,00	
Insumo	10492	ORSE	Cesta Básica	Material	un	0,0009000	190,00	0,17	
Insumo	10596	ORSE	Protetor auricular	Material	un	0,0009000	4,90	0,00	
Insumo	10599	ORSE	Protetor solar fps 30 com 120ml	Material	un	0,0003600	18,00	0,00	
Insumo	4729	ORSE	Marreta 1 kg com cabo	Material	un	0,0000200	37,80	0,00	
Insumo	00012892/SINAPI	ORSE	Luva raspa de couro, cano curto (punho *7* cm)	Material	par	0,0004600	12,10	0,00	
Insumo	158	ORSE	Almoço (Participação do empregador)	Material	un	0,0203600	14,00	0,28	
Insumo	4728	ORSE	Talhadeira chata 10"	Material	un	0,0000600	18,58	0,00	
				MO sem LS		2,72	LS =>	0,00	MO com LS =>
				Valor do BDI		3,71			21,56

15.4.2	Código	Banco	Descrição	Tipo	Und	Quant.	Porcent.	Valor Unit	Total
Composição	101910	SINAPI	EXTINTOR DE INCÊNDIO PORTÁTIL COM CARGA DE PQS DE 8 KG, CLASSE BC - FORNECIMENTO E INSTALAÇÃO. AF_10/2020_PE	INES - INSTALAÇÕES	UN	1,0000000		311,62	311,62
Composição	88267	SINAPI	ENCANADOR OU BOMBEIRO HIDRÁULICO COM ENCARGOS COMPLEMENTARES	SEDI - SERVIÇOS	H	0,4574000	0,0000000	29,16	13,33
Composição	88248	SINAPI	AUXILIAR DE ENCANADOR OU BOMBEIRO HIDRÁULICO COM ENCARGOS COMPLEMENTARES	SEDI - SERVIÇOS	H	0,4574000	0,0000000	23,75	10,86
Insumo	00004350	SINAPI	BUCHA DE NYLON, DIAMETRO DO FURO 8 MM, COMPRIMENTO 40 MM, COM PARAFUSO DE ROSCA SOBERBA, CABECA CHATA,	Material	UN	2,0000000	0,0000000	0,64	1,28
Insumo	00020977	SINAPI	EXTINTOR DE INCENDIO PORTATIL COM CARGA DE PO QUIMICO SECO (PQS) DE 8 KG, CLASSE BC	Material	UN	1,0000000	0,0000000	286,15	286,15
				MO sem LS		19,47	LS =>	0,00	MO com LS =>
				Valor do BDI		64,84			376,46

15.4.3	Código	Banco	Descrição	Tipo	Und	Quant.	Valor Unit	Total
Composição	12888	ORSE	Placa de sinalizacao, fotoluminescente, em pvc , com logotipo "Extintor de incêndio portátil"- Placa E5	Sinalização Vertical	un	1,0000000	16,49	16,49
Item	Código	Banco	Descrição	Tipo	Und	Quant.	Valor Unit	Total
Insumo	13655	ORSE	Placa de sinalizacao, fotoluminescente, em pvc , com logotipo "Extintor de incêndio portátil"- Placa E5	Material	un	1,0000000	13,05	13,05
Composição	10549	ORSE	Encargos Complementares - Servente	Provisórios	h	0,2000000	3,79	0,75
Insumo	00006111/SINAPI	ORSE	Servente de obras (horista)	Mão de Obra	h	0,2000000	13,65	2,72

Detalhamento de Cálculo ORSE

COMPOSIÇÕES ANALÍTICAS DE PREÇOS UNITÁRIOS

Secretaria de Atenção Especializada à Saúde
Unidade Básica de Saúde Porte 2 - Área Construída: 500,17m²

BDI Geral:
20,81%

Encargo Social Mensalista:
69,79%

Data:
15/01/2025

Bancos:
SINAPI (11/2024) - CPOS/CDHU (01/2025) - SBC (01/2025) - ORSE (10/2024) - IOPES (08/2024) - EMOP (11/2024) - SEINFRA (028)

BDI Equipamentos:
13,51%

Encargo Social Horista:
112,88%

Revisão:
00

Item	Código	Banco	Descrição	Tipo	Und	Und	Quant.	Valor Unit	Total	
Insumo	10788	ORSE	Pá quadrada	Material	un		0,0000400	36,90	0,00	
Insumo	10362	ORSE	Seguro de vida e acidente em grupo	Serviços	un		0,0009000	12,54	0,01	
Insumo	00012893/SINAPI	ORSE	Bota de segurança com biqueira de aço e colarinho acolchoado	Material	par		0,0001600	64,56	0,01	
Insumo	10761	ORSE	Refeição - café da manhã (café com leite e dois pães com manteiga)	Serviços	un		0,0203600	5,00	0,10	
Insumo	4728	ORSE	Talhadeira chata 10"	Material	un		0,0000600	18,58	0,00	
Insumo	158	ORSE	Almoço (Participação do empregador)	Material	un		0,0203600	14,00	0,28	
Insumo	10596	ORSE	Protetor auricular	Material	un		0,0009000	4,90	0,00	
Insumo	00012895/SINAPI	ORSE	Capacete de segurança aba frontal com suspensao de polietileno, sem jugular (classe b)	Material	un		0,0001200	13,45	0,00	
Insumo	00006111/SINAPI	ORSE	Servente de obras (horista)	Mão de Obra	h		0,2000000	13,65	2,72	
Insumo	00012894/SINAPI	ORSE	Capa para chuva em pvc com forro de pollester, com capuz (amarela ou azul)	Material	un		0,0000400	17,48	0,00	
Insumo	13655	ORSE	Placa de sinalizacao, fotoluminescente, em pvc , com logotipo "Extintor de incêndio portátil"- Placa E5	Material	un		1,0000000	13,05	13,05	
Insumo	10517	ORSE	Exames admissionais/demissionais (checkup)	Serviços	cj		0,0000800	300,00	0,02	
Insumo	2378	ORSE	Vale transporte	Material	un		0,0188200	4,50	0,08	
Insumo	1651	ORSE	Óculos branco proteçãoProtetor auricular	Material	pr		0,0001600	6,70	0,00	
Insumo	00012892/SINAPI	ORSE	Luva raspa de couro, cano curto (punho *7* cm)	Material	par		0,0004600	12,10	0,00	
Insumo	00002711/SINAPI	ORSE	Carrinho de mao de aço capacidade 50 a 60 l, pneu com camara	Material	un		0,0000400	163,00	0,00	
Insumo	941	ORSE	Fardamento com mangas curta	Material	un		0,0003000	190,77	0,05	
Insumo	10492	ORSE	Cesta Básica	Material	un		0,0009000	190,00	0,17	
Insumo	10599	ORSE	Protetor solar fps 30 com 120ml	Material	un		0,0003600	18,00	0,00	
Insumo	4729	ORSE	Marreta 1 kg com cabo	Material	un		0,0000200	37,80	0,00	
				MO sem	2,72	LS =>		0,00	MO com LS =>	2,72
				Valor do	3,43				Valor com BDI =>	19,92

15.4.4	Código	Banco	Descrição	Tipo	Und	Und	Quant.	Porcent.	Valor Unit	Total
Composição	97.02.210	CPOS/CDHU	Placa de sinalização em PVC para ambientes	97.02	UN		1,0000000		213,71	213,71
Insumo	B.01.000.010139	CPOS/CDHU	Pedreiro	Mão de Obra	H		0,1500000	0,0000000	26,09	3,91
Insumo	S.04.000.039086	CPOS/CDHU	Placa de sinalização em PVC expandido de 70x20cm, espessura 3mm, adesivo dupla face sobre todo o verso	Material	UN		1,0000000	0,0000000	209,50	209,50
Insumo	S.04.000.026514	CPOS/CDHU	Parafuso auto-atarraxante com fenda, zincado branco de 9,5 x 2,9 mm	Material	UN		6,0000000	0,0000000	0,05	0,30
				MO sem LS	3,91	LS =>		0,00	MO com LS =>	3,91
				Valor do BDI	44,47					258,18

15.4.5	Código	Banco	Descrição	Tipo	Und	Und	Quant.	Valor Unit	Total	
Composição	11853	ORSE	Placa de sinalizacao de segurança contra incendio, fotoluminescente, retangular, *20 x 40* cm, em pvc *2* mm anti-chamas (símbolos, cores)	Sinalização Vertical	Un		1,0000000	46,61	46,61	
Item	Código	Banco	Descrição	Tipo	Und	Und	Quant.	Valor Unit	Total	
Insumo	00037558/SINAPI	ORSE	Placa de sinalizacao de segurança contra incendio, fotoluminescente, retangular, *20 x 40* cm, em pvc *2* mm anti-chamas (símbolos, cores)	Material	un		1,0000000	46,61	46,61	
				Detalhamento de Cálculo ORSE						
Item	Código	Banco	Descrição	Tipo	Und	Und	Quant.	Valor Unit	Total	
Insumo	00037558/SINAPI	ORSE	Placa de sinalizacao de segurança contra incendio, fotoluminescente, retangular, *20 x 40* cm, em pvc *2* mm anti-chamas (símbolos, cores)	Material	un		1,0000000	46,61	46,61	
				MO sem	0,00	LS =>		0,00	MO com LS =>	0,00
				Valor do	9,69				Valor com BDI =>	56,30

15.4.6	Código	Banco	Descrição	Tipo	Und	Und	Quant.	Porcent.	Valor Unit	Total
Composição	97.02.198	CPOS/CDHU	Placa de sinalização em PVC, com indicação de proibição normativa	97.02	UN		1,0000000		15,41	15,41
Insumo	B.01.000.010139	CPOS/CDHU	Pedreiro	Mão de Obra	H		0,1000000	0,0000000	26,09	2,60
Insumo	N.04.000.020305	CPOS/CDHU	Placa de sinalização em PVC, com indicação de proibição normativa, (150x200x2mm); ref. P00111C da ADVcomm, 639 da TAG Sinalização,	Material	UN		1,0000000	0,0000000	8,53	8,53
Insumo	B.01.000.010101	CPOS/CDHU	Ajudante geral	Mão de Obra	H		0,2000000	0,0000000	21,43	4,28
				MO sem LS	6,88	LS =>		0,00	MO com LS =>	6,88
				Valor do BDI	3,20					18,61

15.4.7	Código	Banco	Descrição	Tipo	Und	Und	Quant.	Valor Unit	Total
Composição	12884	ORSE	Placa de sinalizacao, fotoluminescente, 38x19 cm, em pvc , com seta indicativa de sentido (esquerda ou direita) de saída de emergência-	Sinalização Vertical	un		1,0000000	23,63	23,63
Item	Código	Banco	Descrição	Tipo	Und	Und	Quant.	Valor Unit	Total
Insumo	00006111/SINAPI	ORSE	Servente de obras (horista)	Mão de Obra	h		0,2000000	13,65	2,72

COMPOSIÇÕES ANALÍTICAS DE PREÇOS UNITÁRIOS

Secretaria de Atenção Especializada à Saúde
Unidade Básica de Saúde Porte 2 - Área Construída: 500,17m²

BDI Geral:
20,81%

Encargo Social Mensalista:
69,79%

Data:
15/01/2025

Bancos:
SINAPI (11/2024) - CPOS/CDHU (01/2025) - SBC (01/2025) - ORSE (10/2024) - IOPES (08/2024) - EMOP (11/2024) - SEINFRA (028)

BDI Equipamentos:
13,51%

Encargo Social Horista:
112,88%

Revisão:
00

Item	Código	Banco	Descrição	Tipo	Und	Und	Quant.	Valor Unit	Total	
Insumo	13651	ORSE	Placa de sinalizacao, fotoluminescente, 38x19 cm, em pvc, com seta indicativa de sentido (esquerda ou direita) de saída de emergência-	Material		un	1,0000000	20,19	20,19	
Composição	10549	ORSE	Encargos Complementares - Servente	Provisórios		h	0,2000000	3,79	0,75	
Detalhamento de Cálculo ORSE										
Item	Código	Banco	Descrição	Tipo	Und	Und	Quant.	Valor Unit	Total	
Insumo	158	ORSE	Almoço (Participação do empregador)	Material		un	0,0203600	14,00	0,28	
Insumo	4729	ORSE	Marreta 1 kg com cabo	Material		un	0,0000200	37,80	0,00	
Insumo	10596	ORSE	Protetor auricular	Material		un	0,0009000	4,90	0,00	
Insumo	00012892/SINAPI	ORSE	Luva raspa de couro, cano curto (punho *7* cm)	Material		par	0,0004600	12,10	0,00	
Insumo	10362	ORSE	Seguro de vida e acidente em grupo	Serviços		un	0,0009000	12,54	0,01	
Insumo	00002711/SINAPI	ORSE	Carrinho de mao de aço capacidade 50 a 60 l, pneu com camara	Material		un	0,0000400	163,00	0,00	
Insumo	1651	ORSE	Óculos branco proteçãoProtetor auricular	Material		pr	0,0001600	6,70	0,00	
Insumo	10761	ORSE	Refeição - café da manhã (café com leite e dois pães com manteiga)	Serviços		un	0,0203600	5,00	0,10	
Insumo	10492	ORSE	Cesta Básica	Material		un	0,0009000	190,00	0,17	
Insumo	00012894/SINAPI	ORSE	Capa para chuva em pvc com forro de poliester, com capuz (amarela ou azul)	Material		un	0,0000400	17,48	0,00	
Insumo	13651	ORSE	Placa de sinalizacao, fotoluminescente, 38x19 cm, em pvc, com seta indicativa de sentido (esquerda ou direita) de saída de emergência-	Material		un	1,0000000	20,19	20,19	
Insumo	00012893/SINAPI	ORSE	Bota de seguranc com biqueira de aço e colarinho acolchoado	Material		par	0,0001600	64,56	0,01	
Insumo	4728	ORSE	Talhadeira chata 10"	Material		un	0,0000600	18,58	0,00	
Insumo	00006111/SINAPI	ORSE	Servente de obras (horista)	Mão de Obra		h	0,2000000	13,65	2,72	
Insumo	10599	ORSE	Protetor solar fps 30 com 120ml	Material		un	0,0003600	18,00	0,00	
Insumo	10788	ORSE	Pá quadrada	Material		un	0,0000400	36,90	0,00	
Insumo	10517	ORSE	Exames admissionais/demissionais (checkup)	Serviços		cj	0,0000800	300,00	0,02	
Insumo	2378	ORSE	Vale transporte	Material		un	0,0188200	4,50	0,08	
Insumo	941	ORSE	Fardamento com mangas curta	Material		un	0,0003000	190,77	0,05	
Insumo	00012895/SINAPI	ORSE	Capacete de seguranc aba frontal com suspensao de polietileno, sem jugular (classe b)	Material		un	0,0001200	13,45	0,00	
				MO sem	2,72	LS =>	0,00	MO com LS =>	2,72	
				Valor do	4,91			Valor com BDI =>	28,54	
15.4.8	Código	Banco	Descrição	Tipo	Und	Und	Quant.	Porcent.	Valor Unit	Total
Composição	060680	SBC	LUMINARIA DE EMERGENCIA 30 LEDS BIVOLT LDE INTELBRAS	INSTALACOES		UN	1,0000000		28,93	28,93
Insumo	099806	SBC	AJUDANTE DE ELETRICISTA	Mão de Obra		H	0,3040000	0,0000000	16,57	5,03
Insumo	004606	SBC	LUMINARIA DE EMERGENCIA 30 LEDS BIVOLT LDE INTELBRAS	Material		UN	1,0000000	0,0000000	23,90	23,90
				MO sem LS	5,03	LS =>	0,00	MO com LS =>	5,03	
				Valor do BDI	6,02					34,95
15.4.9	Código	Banco	Descrição	Tipo	Und	Und	Quant.	Porcent.	Valor Unit	Total
Composição	50.05.312	CPOS/CDHU	Bloco autônomo de iluminação de emergência LED, com autonomia mínima de 3 horas, fluxo luminoso de 2.000 até 3.000 lúmens, equipado	50,05		UN	1,0000000		244,67	244,67
Insumo	B.01.000.010115	CPOS/CDHU	Eletricista	Mão de Obra		H	0,4000000	0,0000000	31,24	12,49
Insumo	B.01.000.010116	CPOS/CDHU	Ajudante eletricista	Mão de Obra		H	0,2000000	0,0000000	21,43	4,28
Insumo	P.16.000.067001	CPOS/CDHU	Bloco autônomo de iluminação de emergência LED, autonomia de 3 horas, equipado com 2 faróis, fluxo luminoso 2.000 até 3.000 lúmens;	Material		UN	1,0000000	0,0000000	227,90	227,90
				MO sem LS	16,77	LS =>	0,00	MO com LS =>	16,77	
				Valor do BDI	50,91					295,58
15.4.10	Código	Banco	Descrição	Tipo	Und	Und	Quant.	Valor Unit	Total	
Composição	10785	ORSE	Abrigo de sobrepor em chapa de aço carbono pintado com tinta a base de epoxi vermelha, dimensões 75x35x25cm	Equipamentos para		un	1,0000000	353,29	353,29	
Item	Código	Banco	Descrição	Tipo	Und	Und	Quant.	Valor Unit	Total	
Composição	10550	ORSE	Encargos Complementares - Pedreiro	Provisórios		h	1,0000000	3,66	3,66	
Insumo	00006111/SINAPI	ORSE	Servente de obras (horista)	Mão de Obra		h	1,0000000	13,65	13,64	
Insumo	11641	ORSE	Abrigo de sobrepor em chapa de aço carbono pintado com tinta a base de epoxi vermelha, dimensões 75x35x25cm	Material		un	1,0000000	313,00	313,00	
Insumo	00004750/SINAPI	ORSE	Pedreiro (horista)	Mão de Obra		h	1,0000000	19,13	19,12	
Composição	10549	ORSE	Encargos Complementares - Servente	Provisórios		h	1,0000000	3,79	3,79	
Detalhamento de Cálculo ORSE										
Item	Código	Banco	Descrição	Tipo	Und	Und	Quant.	Valor Unit	Total	
Insumo	11247	ORSE	Serra mármore	Material		un	0,0001000	327,80	0,03	
Insumo	11243	ORSE	Martelo sem unha	Material		un	0,0001000	28,00	0,00	

COMPOSIÇÕES ANALÍTICAS DE PREÇOS UNITÁRIOS

Secretaria de Atenção Especializada à Saúde
Unidade Básica de Saúde Porte 2 - Área Construída: 500,17m²

BDI Geral:
20,81%

Encargo Social Mensalista:
69,79%

Data:
15/01/2025

Bancos:
SINAPI (11/2024) - CPOS/CDHU (01/2025) - SBC (01/2025) - ORSE (10/2024) - IOPES (08/2024) - EMOP (11/2024) - SEINFRA (028)

BDI Equipamentos:
13,51%

Encargo Social Horista:
112,88%

Revisão:
00

Item	Código	Banco	Descrição	Und	Und	Quant.			Total
Insumo	10599	ORSE	Protetor solar fps 30 com 120ml	Material	un	0,0036000	18,00	0,06	
Insumo	10789	ORSE	Nível de bolha de madeira	Material	un	0,0002000	15,40	0,00	
Insumo	00004750/SINAPI	ORSE	Pedreiro (horista)	Mão de Obra	h	1,0000000	19,13	19,12	
Insumo	10517	ORSE	Exames admissionais/demissionais (checkup)	Serviços	cj	0,0008000	300,00	0,24	
Insumo	158	ORSE	Almoço (Participação do empregador)	Material	un	0,2036000	14,00	2,85	
Insumo	11246	ORSE	Escala métrica de bambú	Material	Un	0,0007000	10,22	0,00	
Insumo	11245	ORSE	Desempoladeira de madeira 12x22	Material	un	0,0007000	11,60	0,00	
Insumo	11265	ORSE	Martelo de borracha com cabo	Material	un	0,0004000	18,75	0,00	
Insumo	00012892/SINAPI	ORSE	Luva raspa de couro, cano curto (punho *7* cm)	Material	par	0,0046000	12,10	0,05	
Insumo	4174	ORSE	Desempenadeira de aço lisa, cabo madeira, ref:143, Atlas ou similar	Material	un	0,0005000	12,00	0,00	
Insumo	4728	ORSE	Talhadeira chata 10"	Material	un	0,0003000	18,58	0,00	
Insumo	10761	ORSE	Refeição - café da manhã (café com leite e dois pães com manteiga)	Serviços	un	0,2036000	5,00	1,01	
Insumo	4729	ORSE	Marreta 1 kg com cabo	Material	un	0,0001000	37,80	0,00	
Insumo	2378	ORSE	Vale transporte	Material	un	0,1595000	4,50	0,71	
Insumo	00012893/SINAPI	ORSE	Bota de segurança com biqueira de aço e colarinho acolchoado	Material	par	0,0016000	64,56	0,10	
Insumo	1651	ORSE	Óculos branco proteçãoProtetor auricular	Material	pr	0,0016000	6,70	0,01	
Insumo	00002711/SINAPI	ORSE	Carrinho de mão de aço capacidade 50 a 60 l, pneu com camara	Material	un	0,0002000	163,00	0,03	
Insumo	10788	ORSE	Pá quadrada	Material	un	0,0002000	36,90	0,00	
Insumo	00012894/SINAPI	ORSE	Capa para chuva em pvc com forro de poliester, com capuz (amarela ou azul)	Material	un	0,0004000	17,48	0,00	
Insumo	11641	ORSE	Abriço de sobrepor em chapa de aço carbono pintado com tinta a base de epoxi vermelha, dimensões 75x35x25cm	Material	un	1,0000000	313,00	313,00	
Insumo	941	ORSE	Fardamento com mangas curta	Material	un	0,0030000	190,77	0,57	
Insumo	10362	ORSE	Seguro de vida e acidente em grupo	Serviços	un	0,0009000	12,54	0,11	
Insumo	00012895/SINAPI	ORSE	Capacete de segurança aba frontal com suspensao de polietileno, sem jugular (classe b)	Material	un	0,0012000	13,45	0,01	
Insumo	10596	ORSE	Protetor auricular	Material	un	0,0090000	4,90	0,04	
Insumo	10282	ORSE	Regua de alumínio c/ 2,00m (para pedreiro)	Material	un	0,0002000	46,20	0,00	
Insumo	10492	ORSE	Cesta Básica	Material	un	0,0090000	190,00	1,71	
Insumo	00006111/SINAPI	ORSE	Servente de obras (horista)	Mão de Obra	h	1,0000000	13,65	13,64	
Insumo	10790	ORSE	Prumo de face	Material	un	0,0001000	25,95	0,00	
Insumo	4722	ORSE	Colher de pedreiro	Material	un	0,0004000	18,80	0,00	
Insumo	11264	ORSE	Marreta de 1/2 kg com cabo	Material	un	0,0002000	13,52	0,00	
				MO sem	32,76	LS =>	0,00	MO com LS =>	32,76
				Valor do	73,51			Valor com BDI =>	426,80

15.4.11	Código Banco	Descrição	Tipo	Und	Quant.	Porcent.	Valor Unit	Total	
Composição	160612 IOPES	Placa de sinalização de segurança CODIGO 14 - 315/158(NBR 13.434); CÓDIGO S3(NT 14/2010-ES) ("SAIDA DE EMERGÊNCIA" - seta	INSTALAÇÃO DE	und	1,0000000		26,83	26,83	
B	Código Banco	Mão de Obra	Quantidade		Custo Horário		Custo Horário		
Insumo	010101 IOPES	AJUDANTE (AJUDANTE PRATICO - SINDUSCON) (LABOR)	0,3000000		20,14		6,04		
Insumo	010139 IOPES	PEDREIRO (OFICIAL - SINDUSCON) (LABOR)	0,3000000		23,87		7,16		
						Adicional de Mão de obra (%)	0,0000		
						Custo horário total de mão de obra	13,2		
						Custo Horário da Execução (A) + (B) + (C)	13,2		
						(D) Produção de Equipe	1		
						(E) Custo Unitário de Execução [(A) + (B) + (C)] / (D)	13,2		
F				Unidade	Preço Unitário		Custo Horário		
Insumo	026664 IOPES	BUCHA PLASTICA COM PARAFUSO - 6MM	2,0000000	UN		0,37	0,74		
Insumo	067090 IOPES	PLACA DE SINALIZAÇÃO DE EMERGÊNCIA DE ORIENTAÇÃO E SALVAMENTO , CONFORME ABNT NBR 13434/2004 E NT 14/2010-ES	1,0000000	UN		12,89	12,89		
						Custo unitário total de material	13,63		
				MO sem LS	0,00	LS =>	13,20	MO com LS =>	13,20
				Valor do BDI	5,58				32,41

15.4.12	Código Banco	Descrição	Tipo	Und	Quant.	Porcent.	Valor Unit	Total
Composição	05.054.0115-0 EMOP	PLACA FOTOLUMINESCENTE DE SINALIZACAO DE SEGURANCA CONTRA IN CENDIO,PARA EQUIPAMENTOS DE COMBATE A	5	UN	1,0000000		11,93	11,93
Insumo	01988 EMOP	MAO-DE-OBRA DE PEDREIRO, INCLUSIVE ENCAR GOS SOCIAIS	Mão de Obra	H	0,2000000	3,0000000	27,92	5,75
Insumo	14735 EMOP	PLACA FOTOLUMINESCENTE SINALIZACAO SEG.C ONTRA INCENDIO P/EQUIP.COMB.INC.E ALARME ,PVC	Material	UN	1,0000000	0,0000000	6,18	6,18

COMPOSIÇÕES ANALÍTICAS DE PREÇOS UNITÁRIOS

Secretaria de Atenção Especializada à Saúde
Unidade Básica de Saúde Porte 2 - Área Construída: 500,17m²

BDI Geral:
20,81%

Encargo Social Mensalista:
69,79%

Data:
15/01/2025

Bancos:
SINAPI (11/2024) - CPOS/CDHU (01/2025) - SBC (01/2025) - ORSE (10/2024) - IOPES (08/2024) - EMOP (11/2024) - SEINFRA (028)

BDI Equipamentos:
13,51%

Encargo Social Horista:
112,88%

Revisão:
00

Item	Código Banco	Descrição	Und	Und	Quant.	Valor Unit	Total
			MO sem LS		5,75	LS =>	0,00
			Valor do BDI		2,48		MO com LS =>
							5,75
							14,41

Item	Código Banco	Descrição	Tipo	Und	Quant.	Valor Unit	Total
16.1.1							
Composição	9925 ORSE	Bucha com arruela em liga especial zamak p/eletroduto 32mm, d=1 1/4"	Interligações até Quadro	un	1,0000000	1,94	1,94
Item							
Composição	10552 ORSE	Encargos Complementares - Eletricista	Provisórios	h	0,0100000	3,65	0,03
Composição	10549 ORSE	Encargos Complementares - Servente	Provisórios	h	0,0100000	3,79	0,03
Insumo	00006111/SINAPI ORSE	Servente de obras (horista)	Mão de Obra	h	0,0100000	13,65	0,13
Insumo	10364 ORSE	Bucha em liga zamak para eletroduto 32mm, d=1 1/4"	Material	un	1,0000000	0,79	0,79
Insumo	00002436/SINAPI ORSE	Eletricista (horista)	Mão de Obra	h	0,0100000	19,13	0,19
Insumo	10366 ORSE	Arruela em liga zamak p/eletroduto 32mm, d=1 1/4 "	Material	un	1,0000000	0,79	0,79

Detalhamento de Cálculo ORSE

Item	Código Banco	Descrição	Tipo	Und	Quant.	Valor Unit	Total
Insumo	10788 ORSE	Pá quadrada	Material	un	0,0000020	36,90	0,00
Insumo	941 ORSE	Fardamento com mangas curta	Material	un	0,0000300	190,77	0,00
Insumo	10596 ORSE	Protetor auricular	Material	un	0,0000900	4,90	0,00
Insumo	00002436/SINAPI ORSE	Eletricista (horista)	Mão de Obra	h	0,0100000	19,13	0,19
Insumo	10517 ORSE	Exames admissionais/demissionais (checkup)	Serviços	cj	0,0000080	300,00	0,00
Insumo	00012894/SINAPI ORSE	Capa para chuva em pvc com forro de poliester, com capuz (amarela ou azul)	Material	un	0,0000040	17,48	0,00
Insumo	00012895/SINAPI ORSE	Capacete de segurança aba frontal com suspensao de polietileno, sem jugular (classe b)	Material	un	0,0000120	13,45	0,00
Insumo	4728 ORSE	Talhadeira chata 10"	Material	un	0,0000030	18,58	0,00
Insumo	10364 ORSE	Bucha em liga zamak para eletroduto 32mm, d=1 1/4"	Material	un	1,0000000	0,79	0,79
Insumo	10362 ORSE	Seguro de vida e acidente em grupo	Serviços	un	0,0000900	12,54	0,00
Insumo	11240 ORSE	Alicate com isolamento	Material	un	0,0000020	47,69	0,00
Insumo	11242 ORSE	Chave inglesa 12"	Material	un	0,0000010	34,00	0,00
Insumo	2378 ORSE	Vale transporte	Material	un	0,0015950	4,50	0,00
Insumo	10492 ORSE	Cesta Básica	Material	un	0,0000900	190,00	0,01
Insumo	00002711/SINAPI ORSE	Carrinho de mao de aco capacidade 50 a 60 l, pneu com camara	Material	un	0,0000020	163,00	0,00
Insumo	11241 ORSE	Alicate volt-ampermetro	Material	un	0,0000020	163,00	0,00
Insumo	00012892/SINAPI ORSE	Luva raspa de couro, cano curto (punho 7" cm)	Material	par	0,0000460	12,10	0,00
Insumo	00012893/SINAPI ORSE	Bota de segurança com biqueira de aco e colarinho acolchoado	Material	par	0,0000150	64,56	0,00
Insumo	10599 ORSE	Protetor solar fps 30 com 120ml	Material	un	0,0000360	18,00	0,00
Insumo	158 ORSE	Almoço (Participação do empregador)	Material	un	0,0020360	14,00	0,02
Insumo	10761 ORSE	Refeição - café da manhã (café com leite e dois pães com manteiga)	Serviços	un	0,0020360	5,00	0,01
Insumo	10579 ORSE	Chave de fenda chata 30 cm	Material	un	0,0000020	26,89	0,00
Insumo	10366 ORSE	Arruela em liga zamak p/eletroduto 32mm, d=1 1/4 "	Material	un	1,0000000	0,79	0,79
Insumo	1651 ORSE	Óculos branco proteçãoProtetor auricular	Material	pr	0,0000160	6,70	0,00
Insumo	00006111/SINAPI ORSE	Servente de obras (horista)	Mão de Obra	h	0,0100000	13,65	0,13
Insumo	4729 ORSE	Marreta 1 kg com cabo	Material	un	0,0000010	37,80	0,00
			MO sem LS	0,32	LS =>	0,00	MO com LS =>
			Valor do BDI	0,40			Valor com BDI =>
							2,34

Item	Código Banco	Descrição	Tipo	Und	Quant.	Porcent.	Valor Unit	Total
16.1.2								
Composição	91940 SINAPI	CAIXA RETANGULAR 4" X 2" MÉDIA (1,30 M DO PISO), PVC, INSTALADA EM PAREDE - FORNECIMENTO E INSTALAÇÃO. AF_03/2023	INEL - INSTALAÇÃO	UN	1,0000000		19,17	19,17
Composição	88629 SINAPI	ARGAMASSA TRAÇO 1:3 (EM VOLUME DE CIMENTO E AREIA MÉDIA ÚMIDA), PREPARO MANUAL. AF_08/2019	SEDI - SERVIÇOS	m³	0,0009000	0,0000000	712,09	0,64
Composição	88247 SINAPI	AUXILIAR DE ELETRICISTA COM ENCARGOS COMPLEMENTARES	SEDI - SERVIÇOS	H	0,2910000	0,0000000	24,84	7,22
Composição	88264 SINAPI	ELETRICISTA COM ENCARGOS COMPLEMENTARES	SEDI - SERVIÇOS	H	0,2910000	0,0000000	29,90	8,70
Insumo	00001872 SINAPI	CAIXA DE PASSAGEM, EM PVC, DE 4" X 2", PARA ELETRODUTO FLEXIVEL CORRUGADO	Material	UN	1,0000000	0,0000000	2,61	2,61
			MO sem LS	12,65	LS =>	0,00	MO com LS =>	12,65
			Valor do BDI	3,98				23,15

Item	Código Banco	Descrição	Tipo	Und	Quant.	Porcent.	Valor Unit	Total
16.1.3								
Composição	91943 SINAPI	CAIXA RETANGULAR 4" X 4" MÉDIA (1,30 M DO PISO), PVC, INSTALADA EM PAREDE - FORNECIMENTO E INSTALAÇÃO. AF_03/2023	INEL - INSTALAÇÃO	UN	1,0000000		22,50	22,50

COMPOSIÇÕES ANALÍTICAS DE PREÇOS UNITÁRIOS

Secretaria de Atenção Especializada à Saúde
Unidade Básica de Saúde Porte 2 - Área Construída: 500,17m²

BDI Geral:
20,81%

Encargo Social Mensalista:
69,79%

Data:
15/01/2025

Bancos:
SINAPI (11/2024) - CPOS/CDHU (01/2025) - SBC (01/2025) - ORSE (10/2024) - IOPES (08/2024) - EMOP (11/2024) - SEINFRA (028)

BDI Equipamentos:
13,51%

Encargo Social Horista:
112,88%

Revisão:
00

Item	Código Banco	Descrição	Tipo	Und	Und	Quant.	Valor Unit	Total		
Composição	88629 SINAPI	ARGAMASSA TRAÇO 1:3 (EM VOLUME DE CIMENTO E AREIA MÉDIA ÚMIDA), PREPARO MANUAL. AF_08/2019	SEDI - SERVIÇOS	m³		0,0012000	0,0000000	712,09		
Composição	88247 SINAPI	AUXILIAR DE ELETRICISTA COM ENCARGOS COMPLEMENTARES	SEDI - SERVIÇOS	H		0,3010000	0,0000000	24,84		
Composição	88264 SINAPI	ELETRICISTA COM ENCARGOS COMPLEMENTARES	SEDI - SERVIÇOS	H		0,3010000	0,0000000	29,90		
Insumo	00001873 SINAPI	CAIXA DE PASSAGEM, EM PVC, DE 4" X 4", PARA ELETRODUTO FLEXIVEL CORRUGADO	Material	UN		1,0000000	0,0000000	5,19		
					MO sem LS	13,12	LS =>	0,00	MO com LS =>	13,12
					Valor do BDI	4,68				27,18

16.1.4	Código Banco	Descrição	Tipo	Und	Und	Quant.	Porcent.	Valor Unit	Total	
Composição	91937 SINAPI	CAIXA OCTOGONAL 3" X 3", PVC, INSTALADA EM LAJE - FORNECIMENTO E INSTALAÇÃO. AF_03/2023	INEL - INSTALAÇÃO	UN		1,0000000		16,82	16,82	
Composição	88264 SINAPI	ELETRICISTA COM ENCARGOS COMPLEMENTARES	SEDI - SERVIÇOS	H		0,2220000	0,0000000	29,90	6,63	
Composição	88247 SINAPI	AUXILIAR DE ELETRICISTA COM ENCARGOS COMPLEMENTARES	SEDI - SERVIÇOS	H		0,2220000	0,0000000	24,84	5,51	
Insumo	00001871 SINAPI	CAIXA OCTOGONAL DE FUNDO MOVEL, EM PVC, DE 3" X 3", PARA ELETRODUTO FLEXIVEL CORRUGADO	Material	UN		1,0000000	0,0000000	4,68	4,68	
					MO sem LS	9,55	LS =>	0,00	MO com LS =>	9,55
					Valor do BDI	3,50				20,32

16.1.5	Código Banco	Descrição	Tipo	Und	Und	Quant.	Porcent.	Valor Unit	Total	
Composição	92868 SINAPI	CAIXA RETANGULAR 4" X 2" MÉDIA (1,30 M DO PISO), METÁLICA, INSTALADA EM PAREDE - FORNECIMENTO E INSTALAÇÃO.	INEL - INSTALAÇÃO	UN		1,0000000		18,24	18,24	
Composição	88247 SINAPI	AUXILIAR DE ELETRICISTA COM ENCARGOS COMPLEMENTARES	SEDI - SERVIÇOS	H		0,2910000	0,0000000	24,84	7,22	
Composição	88629 SINAPI	ARGAMASSA TRAÇO 1:3 (EM VOLUME DE CIMENTO E AREIA MÉDIA ÚMIDA), PREPARO MANUAL. AF_08/2019	SEDI - SERVIÇOS	m³		0,0009000	0,0000000	712,09	0,64	
Composição	88264 SINAPI	ELETRICISTA COM ENCARGOS COMPLEMENTARES	SEDI - SERVIÇOS	H		0,2910000	0,0000000	29,90	8,70	
Insumo	00002556 SINAPI	CAIXA DE LUZ "4 X 2" EM ACO ESMALTADA	Material	UN		1,0000000	0,0000000	1,68	1,68	
					MO sem LS	12,65	LS =>	0,00	MO com LS =>	12,65
					Valor do BDI	3,79				22,03

16.1.6	Código Banco	Descrição	Tipo	Und	Und	Quant.	Porcent.	Valor Unit	Total	
Composição	91920 SINAPI	CURVA 90 GRAUS PARA ELETRODUTO, PVC, ROSCÁVEL, DN 40 MM (1 1/4"), PARA CIRCUITOS TERMINAIS, INSTALADA EM PAREDE	INEL - INSTALAÇÃO	UN		1,0000000		25,15	25,15	
Composição	88264 SINAPI	ELETRICISTA COM ENCARGOS COMPLEMENTARES	SEDI - SERVIÇOS	H		0,3650000	0,0000000	29,90	10,91	
Composição	88247 SINAPI	AUXILIAR DE ELETRICISTA COM ENCARGOS COMPLEMENTARES	SEDI - SERVIÇOS	H		0,3650000	0,0000000	24,84	9,06	
Insumo	00001874 SINAPI	CURVA 90 GRAUS, LONGA, DE PVC RIGIDO ROSCAVEL, DE 1 1/4", PARA ELETRODUTO	Material	UN		1,0000000	0,0000000	5,18	5,18	
					MO sem LS	15,71	LS =>	0,00	MO com LS =>	15,71
					Valor do BDI	5,23				30,38

16.1.7	Código Banco	Descrição	Tipo	Und	Und	Quant.	Valor Unit	Total
Composição	9816 ORSE	Arruela lisa zincada d=1/4"	Interligações até Quadro	un		1,0000000	0,41	0,41
Item	Código Banco	Descrição	Tipo	Und	Und	Quant.	Valor Unit	Total
Insumo	8347 ORSE	Arruela lisa zincada ø 1/4"	Material	un		1,0000000	0,05	0,05
Insumo	00002436/SINAPI ORSE	Eletricista (horista)	Mão de Obra	h		0,0100000	19,13	0,19
Insumo	00006111/SINAPI ORSE	Servente de obras (horista)	Mão de Obra	h		0,0100000	13,65	0,13
Composição	10549 ORSE	Encargos Complementares - Servente	Provisórios	h		0,0100000	3,79	0,03
Composição	10552 ORSE	Encargos Complementares - Eletricista	Provisórios	h		0,0100000	3,65	0,03

Detalhamento de Cálculo ORSE

Item	Código Banco	Descrição	Tipo	Und	Und	Quant.	Valor Unit	Total
Insumo	10596 ORSE	Protetor auricular	Material	un		0,0000900	4,90	0,00
Insumo	10599 ORSE	Protetor solar fps 30 com 120ml	Material	un		0,0000360	18,00	0,00
Insumo	10788 ORSE	Pá quadrada	Material	un		0,0000020	36,90	0,00
Insumo	1651 ORSE	Óculos branco proteçãoProtetor auricular	Material	pr		0,0000160	6,70	0,00
Insumo	10492 ORSE	Cesta Básica	Material	un		0,0000900	190,00	0,01
Insumo	10761 ORSE	Refeição - café da manhã (café com leite e dois pães com manteiga)	Serviços	un		0,0020360	5,00	0,01
Insumo	11241 ORSE	Alicate volt-ampermetro	Material	un		0,0000020	163,00	0,00
Insumo	11240 ORSE	Alicate com isolamento	Material	un		0,0000020	47,69	0,00
Insumo	00012892/SINAPI ORSE	Luva raspa de couro, cano curto (punho *7* cm)	Material	par		0,0000460	12,10	0,00
Insumo	11242 ORSE	Chave inglesa 12"	Material	un		0,0000010	34,00	0,00
Insumo	4729 ORSE	Marreta 1 kg com cabo	Material	un		0,0000010	37,80	0,00
Insumo	00012893/SINAPI ORSE	Bota de segurança com biqueira de aço e colarinho acolchoado	Material	par		0,0000150	64,56	0,00

COMPOSIÇÕES ANALÍTICAS DE PREÇOS UNITÁRIOS

Secretaria de Atenção Especializada à Saúde
Unidade Básica de Saúde Porte 2 - Área Construída: 500,17m²

BDI Geral:
20,81%

Encargo Social Mensalista:
69,79%

Data:
15/01/2025

Bancos:
SINAPI (11/2024) - CPOS/CDHU (01/2025) - SBC (01/2025) - ORSE (10/2024) - IOPES (08/2024) - EMOP (11/2024) - SEINFRA (028)

BDI Equipamentos:
13,51%

Encargo Social Horista:
112,88%

Revisão:
00

Item	Código	Banco	Descrição	Und	Und	Quant.			Total
Insumo	10579	ORSE	Chave de fenda chata 30 cm	Material	un	0,0000020	26,89	0,00	
Insumo	4728	ORSE	Talhadeira chata 10"	Material	un	0,0000030	18,58	0,00	
Insumo	00012894/SINAPI	ORSE	Capa para chuva em pvc com forro de poliester, com capuz (amarela ou azul)	Material	un	0,0000040	17,48	0,00	
Insumo	00006111/SINAPI	ORSE	Servente de obras (horista)	Mão de Obra	h	0,0100000	13,65	0,13	
Insumo	2378	ORSE	Vale transporte	Material	un	0,0015950	4,50	0,00	
Insumo	10362	ORSE	Seguro de vida e acidente em grupo	Serviços	un	0,0000900	12,54	0,00	
Insumo	00002711/SINAPI	ORSE	Carrinho de mao de aco capacidade 50 a 60 l, pneu com camara	Material	un	0,0000020	163,00	0,00	
Insumo	8347	ORSE	Arruela lisa zincada ø 1/4"	Material	un	1,0000000	0,05	0,05	
Insumo	00002436/SINAPI	ORSE	Eletricista (horista)	Mão de Obra	h	0,0100000	19,13	0,19	
Insumo	941	ORSE	Fardamento com mangas curta	Material	un	0,0000300	190,77	0,00	
Insumo	10517	ORSE	Exames admissionais/demissionais (checkup)	Serviços	cj	0,0000080	300,00	0,00	
Insumo	00012895/SINAPI	ORSE	Capacete de segurança aba frontal com suspensao de polietileno, sem jugular (classe b)	Material	un	0,0000120	13,45	0,00	
Insumo	158	ORSE	Almoço (Participação do empregador)	Material	un	0,0020360	14,00	0,02	
				MO sem	0,32	LS =>	0,00	MO com LS =>	0,32
				Valor do	0,08			Valor com BDI =>	0,49

16.1.8	Código	Banco	Descrição	Tipo	Und	Quant.	Percent.	Valor Unit	Total
Composição	063444	SBC	LEITOS - PORCA E ARRUELA 3/8"	INSTALACOES	CJ	1,0000000		5,43	5,43
Insumo	003144	SBC	PORCA SEXTAVADA PESADA TEMPERADO EM ACO CARBONO UNC 3/8" -16 CHAVE 11/16"	Material	UN	1,0000000	0,0000000	1,16	1,16
Insumo	099250	SBC	ELETRICISTA	Mão de Obra	H	0,1070000	0,0000000	19,47	2,08
Insumo	099806	SBC	AJUDANTE DE ELETRICISTA	Mão de Obra	H	0,1070000	0,0000000	16,57	1,77
Insumo	028055	SBC	ARRUELA LISA PESADA 5/16"	Material	UN	1,0000000	0,0000000	0,42	0,42
				MO sem LS	3,85	LS =>	0,00	MO com LS =>	3,85
				Valor do BDI	1,12				6,55

16.1.9	Código	Banco	Descrição	Tipo	Und	Quant.	Percent.	Valor Unit	Total
Composição	063120	SBC	CHUMBADOR CB 3/8"x2.1/2"+ PARAFUSO	INSTALACOES	UN	1,0000000		9,21	9,21
Insumo	099806	SBC	AJUDANTE DE ELETRICISTA	Mão de Obra	H	0,1010000	0,0000000	16,57	1,67
Insumo	099250	SBC	ELETRICISTA	Mão de Obra	H	0,2020000	0,0000000	19,47	3,93
Insumo	002375	SBC	CHUMBADOR CB 3/8"x2.1/2" + PARAFUSO	Material	UN	1,0000000	0,0000000	3,61	3,61
				MO sem LS	5,60	LS =>	0,00	MO com LS =>	5,60
				Valor do BDI	1,91				11,12

16.1.10	Código	Banco	Descrição	Tipo	Und	Quant.	Percent.	Valor Unit	Total
Composição	063111	SBC	PARAFUSO LENTILHA 42x13mm COM PORCA E ARRUELA	INSTALACOES	UN	1,0000000		1,39	1,39
Insumo	003563	SBC	PARAFUSO LENTILHA 42x13mm COM PORCA E ARRUELA	Material	UN	1,0000000	0,0000000	0,93	0,93
Insumo	099250	SBC	ELETRICISTA	Mão de Obra	H	0,0130000	0,0000000	19,47	0,25
Insumo	099806	SBC	AJUDANTE DE ELETRICISTA	Mão de Obra	H	0,0130000	0,0000000	16,57	0,21
				MO sem LS	0,46	LS =>	0,00	MO com LS =>	0,46
				Valor do BDI	0,28				1,67

16.1.11	Código	Banco	Descrição	Tipo	Und	Quant.	Percent.	Valor Unit	Total
Composição	078583	SBC	SUPORTE PARA FIXACAO FITA ALUMINIO OU CABO COBRE NU	ATERRAMENTO	UN	1,0000000		5,17	5,17
Insumo	036580	SBC	SUPORTE PARA FIXACAO DE FITA DE ALUMINIO 7/8"x1/8" COM BASE	Material	UN	1,0000000	0,0000000	4,46	4,46
Insumo	099806	SBC	AJUDANTE DE ELETRICISTA	Mão de Obra	H	0,0200000	0,0000000	16,57	0,33
Insumo	099250	SBC	ELETRICISTA	Mão de Obra	H	0,0200000	0,0000000	19,47	0,38
				MO sem LS	0,71	LS =>	0,00	MO com LS =>	0,71
				Valor do BDI	1,07				6,24

16.1.12	Código	Banco	Descrição	Tipo	Und	Quant.	Percent.	Valor Unit	Total
Composição	062690	SBC	VERGALHAO ACO GALV C/OM ROSCA TOTAL PARA PERFILADO 1/4"	INSTALACOES	M	1,0000000		14,42	14,42
Insumo	036597	SBC	VERGALHAO ZINCADO ROSCA TOTAL 1/4" (6,3mm)	Material	M	1,0000000	0,0000000	3,48	3,48
Insumo	099806	SBC	AJUDANTE DE ELETRICISTA	Mão de Obra	H	0,3040000	0,0000000	16,57	5,03
Insumo	099250	SBC	ELETRICISTA	Mão de Obra	H	0,3040000	0,0000000	19,47	5,91

COMPOSIÇÕES ANALÍTICAS DE PREÇOS UNITÁRIOS

Secretaria de Atenção Especializada à Saúde
Unidade Básica de Saúde Porte 2 - Área Construída: 500,17m²

BDI Geral:
20,81%

Encargo Social Mensalista:
69,79%

Data:
15/01/2025

Bancos:
SINAPI (11/2024) - CPOS/CDHU (01/2025) - SBC (01/2025) - ORSE (10/2024) - IOPES (08/2024) - EMOP (11/2024) - SEINFRA (028)

BDI Equipamentos:
13,51%

Encargo Social Horista:
112,88%

Revisão:
00

Item	Código Banco	Descrição	Und	Und	Quant.	Porcent.	Valor Unit	Total	
			MO sem LS		10,94	LS =>	0,00	MO com LS =>	10,94
			Valor do BDI		3,00				17,42
16.1.13	Código Banco	Descrição	Tipo	Und	Quant.	Porcent.	Valor Unit	Total	
Composição	92988 SINAPI	CABO DE COBRE FLEXÍVEL ISOLADO, 50 MM², ANTI-CHAMA 0,6/1,0 KV, PARA REDE ENTERRADA DE DISTRIBUIÇÃO DE ENERGIA	INEL - INSTALAÇÃO	M	1,0000000		52,43	52,43	
Composição	88264 SINAPI	ELETRICISTA COM ENCARGOS COMPLEMENTARES	SEDI - SERVIÇOS	H	0,0830000	0,0000000	29,90	2,48	
Composição	88247 SINAPI	AUXILIAR DE ELETRICISTA COM ENCARGOS COMPLEMENTARES	SEDI - SERVIÇOS	H	0,0830000	0,0000000	24,84	2,06	
Insumo	00001018 SINAPI	CABO DE COBRE, FLEXIVEL, CLASSE 4 OU 5, ISOLACAO EM PVC/A, ANTICHAMA BWF-B, COBERTURA PVC-ST1, ANTICHAMA BWF-	Material	M	1,0150000	0,0000000	47,17	47,87	
Insumo	00021127 SINAPI	FITA ISOLANTE ADESIVA ANTICHAMA, USO ATE 750 V, EM ROLO DE 19 MM X 5 M	Material	UN	0,0090000	0,0000000	3,22	0,02	
			MO sem LS		3,56	LS =>	0,00	MO com LS =>	3,56
			Valor do BDI		10,91				63,34
16.1.14	Código Banco	Descrição	Tipo	Und	Quant.	Porcent.	Valor Unit	Total	
Composição	92992 SINAPI	CABO DE COBRE FLEXÍVEL ISOLADO, 95 MM², ANTI-CHAMA 0,6/1,0 KV, PARA REDE ENTERRADA DE DISTRIBUIÇÃO DE ENERGIA	INEL - INSTALAÇÃO	M	1,0000000		93,70	93,70	
Composição	88247 SINAPI	AUXILIAR DE ELETRICISTA COM ENCARGOS COMPLEMENTARES	SEDI - SERVIÇOS	H	0,1228000	0,0000000	24,84	3,05	
Composição	88264 SINAPI	ELETRICISTA COM ENCARGOS COMPLEMENTARES	SEDI - SERVIÇOS	H	0,1228000	0,0000000	29,90	3,67	
Insumo	00000998 SINAPI	CABO DE COBRE, FLEXIVEL, CLASSE 4 OU 5, ISOLACAO EM PVC/A, ANTICHAMA BWF-B, COBERTURA PVC-ST1, ANTICHAMA BWF-	Material	M	1,0150000	0,0000000	85,68	86,96	
Insumo	00021127 SINAPI	FITA ISOLANTE ADESIVA ANTICHAMA, USO ATE 750 V, EM ROLO DE 19 MM X 5 M	Material	UN	0,0090000	0,0000000	3,22	0,02	
			MO sem LS		5,28	LS =>	0,00	MO com LS =>	5,28
			Valor do BDI		19,49				113,19
16.1.15	Código Banco	Descrição	Tipo	Und	Quant.	Porcent.	Valor Unit	Total	
Composição	91935 SINAPI	CABO DE COBRE FLEXÍVEL ISOLADO, 16 MM², ANTI-CHAMA 0,6/1,0 KV, PARA CIRCUITOS TERMINAIS - FORNECIMENTO E	INEL - INSTALAÇÃO	M	1,0000000		24,36	24,36	
Composição	88264 SINAPI	ELETRICISTA COM ENCARGOS COMPLEMENTARES	SEDI - SERVIÇOS	H	0,1140000	0,0000000	29,90	3,40	
Composição	88247 SINAPI	AUXILIAR DE ELETRICISTA COM ENCARGOS COMPLEMENTARES	SEDI - SERVIÇOS	H	0,1140000	0,0000000	24,84	2,83	
Insumo	00000995 SINAPI	CABO DE COBRE, FLEXIVEL, CLASSE 4 OU 5, ISOLACAO EM PVC/A, ANTICHAMA BWF-B, COBERTURA PVC-ST1, ANTICHAMA BWF-	Material	M	1,2434000	0,0000000	14,56	18,10	
Insumo	00021127 SINAPI	FITA ISOLANTE ADESIVA ANTICHAMA, USO ATE 750 V, EM ROLO DE 19 MM X 5 M	Material	UN	0,0094000	0,0000000	3,22	0,03	
			MO sem LS		4,90	LS =>	0,00	MO com LS =>	4,90
			Valor do BDI		5,06				29,42
16.1.16	Código Banco	Descrição	Tipo	Und	Quant.	Porcent.	Valor Unit	Total	
Composição	92984 SINAPI	CABO DE COBRE FLEXÍVEL ISOLADO, 25 MM², ANTI-CHAMA 0,6/1,0 KV, PARA REDE ENTERRADA DE DISTRIBUIÇÃO DE ENERGIA	INEL - INSTALAÇÃO	M	1,0000000		26,24	26,24	
Composição	88247 SINAPI	AUXILIAR DE ELETRICISTA COM ENCARGOS COMPLEMENTARES	SEDI - SERVIÇOS	H	0,0608000	0,0000000	24,84	1,51	
Composição	88264 SINAPI	ELETRICISTA COM ENCARGOS COMPLEMENTARES	SEDI - SERVIÇOS	H	0,0608000	0,0000000	29,90	1,81	
Insumo	00021127 SINAPI	FITA ISOLANTE ADESIVA ANTICHAMA, USO ATE 750 V, EM ROLO DE 19 MM X 5 M	Material	UN	0,0090000	0,0000000	3,22	0,02	
Insumo	00000996 SINAPI	CABO DE COBRE, FLEXIVEL, CLASSE 4 OU 5, ISOLACAO EM PVC/A, ANTICHAMA BWF-B, COBERTURA PVC-ST1, ANTICHAMA BWF-	Material	M	1,0150000	0,0000000	22,57	22,90	
			MO sem LS		2,61	LS =>	0,00	MO com LS =>	2,61
			Valor do BDI		5,46				31,70
16.1.17	Código Banco	Descrição	Tipo	Und	Quant.	Porcent.	Valor Unit	Total	
Composição	91932 SINAPI	CABO DE COBRE FLEXÍVEL ISOLADO, 10 MM², ANTI-CHAMA 450/750 V, PARA CIRCUITOS TERMINAIS - FORNECIMENTO E	INEL - INSTALAÇÃO	M	1,0000000		16,10	16,10	
Composição	88247 SINAPI	AUXILIAR DE ELETRICISTA COM ENCARGOS COMPLEMENTARES	SEDI - SERVIÇOS	H	0,0760000	0,0000000	24,84	1,88	
Composição	88264 SINAPI	ELETRICISTA COM ENCARGOS COMPLEMENTARES	SEDI - SERVIÇOS	H	0,0760000	0,0000000	29,90	2,27	
Insumo	00000980 SINAPI	CABO DE COBRE, FLEXIVEL, CLASSE 4 OU 5, ISOLACAO EM PVC/A, ANTICHAMA BWF-B, 1 CONDUTOR, 450/750 V, SECAO NOMINAL	Material	M	1,2434000	0,0000000	9,59	11,92	
Insumo	00021127 SINAPI	FITA ISOLANTE ADESIVA ANTICHAMA, USO ATE 750 V, EM ROLO DE 19 MM X 5 M	Material	UN	0,0094000	0,0000000	3,22	0,03	
			MO sem LS		3,26	LS =>	0,00	MO com LS =>	3,26
			Valor do BDI		3,35				19,45
16.1.18	Código Banco	Descrição	Tipo	Und	Quant.	Porcent.	Valor Unit	Total	
Composição	91934 SINAPI	CABO DE COBRE FLEXÍVEL ISOLADO, 16 MM², ANTI-CHAMA 450/750 V, PARA CIRCUITOS TERMINAIS - FORNECIMENTO E	INEL - INSTALAÇÃO	M	1,0000000		23,29	23,29	
Composição	88247 SINAPI	AUXILIAR DE ELETRICISTA COM ENCARGOS COMPLEMENTARES	SEDI - SERVIÇOS	H	0,1140000	0,0000000	24,84	2,83	
Composição	88264 SINAPI	ELETRICISTA COM ENCARGOS COMPLEMENTARES	SEDI - SERVIÇOS	H	0,1140000	0,0000000	29,90	3,40	
Insumo	00000979 SINAPI	CABO DE COBRE, FLEXIVEL, CLASSE 4 OU 5, ISOLACAO EM PVC/A, ANTICHAMA BWF-B, 1 CONDUTOR, 450/750 V, SECAO NOMINAL	Material	M	1,2434000	0,0000000	13,70	17,03	
Insumo	00021127 SINAPI	FITA ISOLANTE ADESIVA ANTICHAMA, USO ATE 750 V, EM ROLO DE 19 MM X 5 M	Material	UN	0,0094000	0,0000000	3,22	0,03	

COMPOSIÇÕES ANALÍTICAS DE PREÇOS UNITÁRIOS

Secretaria de Atenção Especializada à Saúde
Unidade Básica de Saúde Porte 2 - Área Construída: 500,17m²

BDI Geral:
20,81%

Encargo Social Mensalista:
69,79%

Data:
15/01/2025

Bancos:
SINAPI (11/2024) - CPOS/CDHU (01/2025) - SBC (01/2025) - ORSE (10/2024) - IOPES (08/2024) - EMOP (11/2024) - SEINFRA (028)

BDI Equipamentos:
13,51%

Encargo Social Horista:
112,88%

Revisão:
00

Item	Código Banco	Descrição	Und	Und	Quant.	Porcent.	Valor Unit	Total	
			MO sem LS		4,90	LS =>	0,00	MO com LS =>	4,90
			Valor do BDI		4,84				28,13
16.1.19	Código Banco	Descrição	Tipo	Und	Quant.	Porcent.	Valor Unit	Total	
Composição	101888 SINAPI	CABO DE COBRE ISOLADO, 25 MM², ANTI-CHAMA 450/750 V, INSTALADO EM ELETROCALHA OU PERFILADO - FORNECIMENTO E	INEL - INSTALAÇÃO	M	1,0000000		22,69	22,69	
Composição	88264 SINAPI	ELETRICISTA COM ENCARGOS COMPLEMENTARES	SEDI - SERVIÇOS	H	0,0119000	0,0000000	29,90	0,35	
Composição	88247 SINAPI	AUXILIAR DE ELETRICISTA COM ENCARGOS COMPLEMENTARES	SEDI - SERVIÇOS	H	0,0119000	0,0000000	24,84	0,29	
Insumo	00021127 SINAPI	FITA ISOLANTE ADESIVA ANTICHAMA, USO ATE 750 V, EM ROLO DE 19 MM X 5 M	Material	UN	0,0100000	0,0000000	3,22	0,03	
Insumo	00039232 SINAPI	CABO DE COBRE, FLEXIVEL, CLASSE 4 OU 5, ISOLACAO EM PVC/IA, ANTICHAMA BWF-B, 1 CONDUTOR, 450/750 V, SECAO NOMINAL	Material	M	1,0270000	0,0000000	21,45	22,02	
			MO sem LS		0,50	LS =>	0,00	MO com LS =>	0,50
			Valor do BDI		4,72				27,41
16.1.20	Código Banco	Descrição	Tipo	Und	Quant.	Porcent.	Valor Unit	Total	
Composição	91924 SINAPI	CABO DE COBRE FLEXÍVEL ISOLADO, 1,5 MM², ANTI-CHAMA 450/750 V, PARA CIRCUITOS TERMINAIS - FORNECIMENTO E	INEL - INSTALAÇÃO	M	1,0000000		2,93	2,93	
Composição	88247 SINAPI	AUXILIAR DE ELETRICISTA COM ENCARGOS COMPLEMENTARES	SEDI - SERVIÇOS	H	0,0230000	0,0000000	24,84	0,57	
Composição	88264 SINAPI	ELETRICISTA COM ENCARGOS COMPLEMENTARES	SEDI - SERVIÇOS	H	0,0230000	0,0000000	29,90	0,68	
Insumo	00001013 SINAPI	CABO DE COBRE, FLEXIVEL, CLASSE 4 OU 5, ISOLACAO EM PVC/IA, ANTICHAMA BWF-B, 1 CONDUTOR, 450/750 V, SECAO NOMINAL	Material	M	1,2434000	0,0000000	1,33	1,65	
Insumo	00021127 SINAPI	FITA ISOLANTE ADESIVA ANTICHAMA, USO ATE 750 V, EM ROLO DE 19 MM X 5 M	Material	UN	0,0094000	0,0000000	3,22	0,03	
			MO sem LS		0,98	LS =>	0,00	MO com LS =>	0,98
			Valor do BDI		0,60				3,53
16.1.21	Código Banco	Descrição	Tipo	Und	Quant.	Porcent.	Valor Unit	Total	
Composição	91926 SINAPI	CABO DE COBRE FLEXÍVEL ISOLADO, 2,5 MM², ANTI-CHAMA 450/750 V, PARA CIRCUITOS TERMINAIS - FORNECIMENTO E	INEL - INSTALAÇÃO	M	1,0000000		4,22	4,22	
Composição	88264 SINAPI	ELETRICISTA COM ENCARGOS COMPLEMENTARES	SEDI - SERVIÇOS	H	0,0290000	0,0000000	29,90	0,86	
Composição	88247 SINAPI	AUXILIAR DE ELETRICISTA COM ENCARGOS COMPLEMENTARES	SEDI - SERVIÇOS	H	0,0290000	0,0000000	24,84	0,72	
Insumo	00001014 SINAPI	CABO DE COBRE, FLEXIVEL, CLASSE 4 OU 5, ISOLACAO EM PVC/IA, ANTICHAMA BWF-B, 1 CONDUTOR, 450/750 V, SECAO NOMINAL	Material	M	1,2434000	0,0000000	2,10	2,61	
Insumo	00021127 SINAPI	FITA ISOLANTE ADESIVA ANTICHAMA, USO ATE 750 V, EM ROLO DE 19 MM X 5 M	Material	UN	0,0094000	0,0000000	3,22	0,03	
			MO sem LS		1,24	LS =>	0,00	MO com LS =>	1,24
			Valor do BDI		0,87				5,09
16.1.22	Código Banco	Descrição	Tipo	Und	Quant.	Porcent.	Valor Unit	Total	
Composição	91928 SINAPI	CABO DE COBRE FLEXÍVEL ISOLADO, 4 MM², ANTI-CHAMA 450/750 V, PARA CIRCUITOS TERMINAIS - FORNECIMENTO E	INEL - INSTALAÇÃO	M	1,0000000		6,48	6,48	
Composição	88264 SINAPI	ELETRICISTA COM ENCARGOS COMPLEMENTARES	SEDI - SERVIÇOS	H	0,0390000	0,0000000	29,90	1,16	
Composição	88247 SINAPI	AUXILIAR DE ELETRICISTA COM ENCARGOS COMPLEMENTARES	SEDI - SERVIÇOS	H	0,0390000	0,0000000	24,84	0,96	
Insumo	00021127 SINAPI	FITA ISOLANTE ADESIVA ANTICHAMA, USO ATE 750 V, EM ROLO DE 19 MM X 5 M	Material	UN	0,0094000	0,0000000	3,22	0,03	
Insumo	0000981 SINAPI	CABO DE COBRE, FLEXIVEL, CLASSE 4 OU 5, ISOLACAO EM PVC/IA, ANTICHAMA BWF-B, 1 CONDUTOR, 450/750 V, SECAO NOMINAL	Material	M	1,2434000	0,0000000	3,49	4,33	
			MO sem LS		1,67	LS =>	0,00	MO com LS =>	1,67
			Valor do BDI		1,34				7,82
16.1.23	Código Banco	Descrição	Tipo	Und	Quant.	Porcent.	Valor Unit	Total	
Composição	91930 SINAPI	CABO DE COBRE FLEXÍVEL ISOLADO, 6 MM², ANTI-CHAMA 450/750 V, PARA CIRCUITOS TERMINAIS - FORNECIMENTO E	INEL - INSTALAÇÃO	M	1,0000000		9,05	9,05	
Composição	88264 SINAPI	ELETRICISTA COM ENCARGOS COMPLEMENTARES	SEDI - SERVIÇOS	H	0,0510000	0,0000000	29,90	1,52	
Composição	88247 SINAPI	AUXILIAR DE ELETRICISTA COM ENCARGOS COMPLEMENTARES	SEDI - SERVIÇOS	H	0,0510000	0,0000000	24,84	1,26	
Insumo	00021127 SINAPI	FITA ISOLANTE ADESIVA ANTICHAMA, USO ATE 750 V, EM ROLO DE 19 MM X 5 M	Material	UN	0,0094000	0,0000000	3,22	0,03	
Insumo	0000982 SINAPI	CABO DE COBRE, FLEXIVEL, CLASSE 4 OU 5, ISOLACAO EM PVC/IA, ANTICHAMA BWF-B, 1 CONDUTOR, 450/750 V, SECAO NOMINAL	Material	M	1,2434000	0,0000000	5,02	6,24	
			MO sem LS		2,18	LS =>	0,00	MO com LS =>	2,18
			Valor do BDI		1,88				10,93
16.1.24	Código Banco	Descrição	Tipo	Und	Quant.	Porcent.	Valor Unit	Total	
Composição	97886 SINAPI	CAIXA ENTERRADA ELÉTRICA RETANGULAR, EM ALVENARIA COM TJOLOS CERÂMICOS MACIÇOS, FUNDO COM BRITA,	INEL - INSTALAÇÃO	UN	1,0000000		166,36	166,36	
Composição	87316 SINAPI	ARGAMASSA TRAÇO 1:4 (EM VOLUME DE CIMENTO E AREIA GROSSA ÚMIDA) PARA CHAPISCO CONVENCIONAL, PREPARO	SEDI - SERVIÇOS	m³	0,0039000	0,0000000	555,05	2,16	
Composição	101619 SINAPI	PREPARO DE FUNDO DE VALA COM LARGURA MENOR QUE 1,5 M, COM CAMADA DE BRITA, LANÇAMENTO MANUAL. AF_08/2020	MOVT - MOVIMENTO DE	m³	0,0360000	0,0000000	273,29	9,83	
Composição	88316 SINAPI	SERVENTE COM ENCARGOS COMPLEMENTARES	SEDI - SERVIÇOS	H	0,9967000	0,0000000	23,08	23,00	
Composição	100475 SINAPI	ARGAMASSA TRAÇO 1:3 (EM VOLUME DE CIMENTO E AREIA MÉDIA ÚMIDA) COM ADIÇÃO DE IMPERMEABILIZANTE, PREPARO	SEDI - SERVIÇOS	m³	0,0278000	0,0000000	800,50	22,25	

COMPOSIÇÕES ANALÍTICAS DE PREÇOS UNITÁRIOS

Secretaria de Atenção Especializada à Saúde
Unidade Básica de Saúde Porte 2 - Área Construída: 500,17m²

BDI Geral:
20,81%

Encargo Social Mensalista:
69,79%

Data:
15/01/2025

Bancos:
SINAPI (11/2024) - CPOS/CDHU (01/2025) - SBC (01/2025) - ORSE (10/2024) - IOPES (08/2024) - EMOP (11/2024) - SEINFRA (028)

BDI Equipamentos:
13,51%

Encargo Social Horista:
112,88%

Revisão:
00

Item	Código	Banco	Descrição	Und	Und	Quant.			Total
Composição	97734	SINAPI	PEÇA RETANGULAR PRÉ-MOLDADA, VOLUME DE CONCRETO DE 10 A 30 LITROS, TAXA DE AÇO APROXIMADA DE 30KG/M³.	FUES - FUNDAÇÕES E SEDI - SERVIÇOS	m³	0,0175000	0,0000000	3.061,76	53,58
Composição	88309	SINAPI	PEDREIRO COM ENCARGOS COMPLEMENTARES	SEDI - SERVIÇOS	H	1,2686000	0,0000000	27,93	35,43
Insumo	00007258	SINAPI	TIJOLO CERAMICO MACICO COMUM DE *5 X 10 X 20* CM (L X A X C)	Material	UN	38,6910000	0,0000000	0,52	20,11
				MO sem LS		82,21	LS =>	0,00	82,21
				Valor do BDI		34,61			200,97

16.1.25	Código Banco	Descrição	Tipo	Und	Quant.	Percent.	Valor Unit	Total
Composição	061462 SBC	CAIXA DE PASSAGEM DE ACO C/ TAMPA APARAFUSADA 302X302X120	INSTALACOES	UN	1,0000000		218,90	218,90
Insumo	099250 SBC	ELETRICISTA	Mão de Obra	H	1,5180000	0,0000000	19,47	29,55
Insumo	099806 SBC	AJUDANTE DE ELETRICISTA	Mão de Obra	H	1,5180000	0,0000000	16,57	25,16
Insumo	004948 SBC	CAIXA DE PASSAGEM EM CHAPA DE ACO DE EMBUTIR COM TAMPA APARAFUSADA 302x302x122 CEMAR	Material	UN	1,0000000	0,0000000	164,19	164,19
			MO sem LS		54,71	LS =>	0,00	54,71
			Valor do BDI		45,55			264,45

16.1.26	Código Banco	Descrição	Tipo	Und	Quant.	Percent.	Valor Unit	Total
Composição	91963 SINAPI	INTERRUPTOR SIMPLES (1 MÓDULO) COM INTERRUPTOR PARALELO (2 MÓDULOS), 10A/250V, INCLUINDO SUPORTE E PLACA -	INEL - INSTALAÇÃO	UN	1,0000000		83,91	83,91
Composição	91946 SINAPI	SUPORTE PARAFUSADO COM PLACA DE ENCAIXE 4" X 2" MÉDIO (1,30 M DO PISO) PARA PONTO ELÉTRICO - FORNECIMENTO E	INEL - INSTALAÇÃO	UN	1,0000000	0,0000000	12,50	12,50
Composição	91962 SINAPI	INTERRUPTOR SIMPLES (1 MÓDULO) COM INTERRUPTOR PARALELO (2 MÓDULOS), 10A/250V, SEM SUPORTE E SEM PLACA -	INEL - INSTALAÇÃO	UN	1,0000000	0,0000000	71,41	71,41
			MO sem LS		37,39	LS =>	0,00	37,39
			Valor do BDI		17,46			101,37

16.1.27	Código Banco	Descrição	Tipo	Und	Quant.	Percent.	Valor Unit	Total
Composição	91979 SINAPI	INTERRUPTOR INTERMEDIÁRIO (1 MÓDULO), 10A/250V, INCLUINDO SUPORTE E PLACA - FORNECIMENTO E INSTALAÇÃO.	INEL - INSTALAÇÃO	UN	1,0000000		58,18	58,18
Composição	91978 SINAPI	INTERRUPTOR INTERMEDIÁRIO (1 MÓDULO), 10A/250V, SEM SUPORTE E SEM PLACA - FORNECIMENTO E INSTALAÇÃO.	INEL - INSTALAÇÃO	UN	1,0000000	0,0000000	45,68	45,68
Composição	91946 SINAPI	SUPORTE PARAFUSADO COM PLACA DE ENCAIXE 4" X 2" MÉDIO (1,30 M DO PISO) PARA PONTO ELÉTRICO - FORNECIMENTO E	INEL - INSTALAÇÃO	UN	1,0000000	0,0000000	12,50	12,50
			MO sem LS		22,80	LS =>	0,00	22,80
			Valor do BDI		12,10			70,28

16.1.28	Código Banco	Descrição	Tipo	Und	Quant.	Percent.	Valor Unit	Total
Composição	91955 SINAPI	INTERRUPTOR PARALELO (1 MÓDULO), 10A/250V, INCLUINDO SUPORTE E PLACA - FORNECIMENTO E INSTALAÇÃO. AF_03/2023	INEL - INSTALAÇÃO	UN	1,0000000		40,99	40,99
Composição	91954 SINAPI	INTERRUPTOR PARALELO (1 MÓDULO), 10A/250V, SEM SUPORTE E SEM PLACA - FORNECIMENTO E INSTALAÇÃO. AF_03/2023	INEL - INSTALAÇÃO	UN	1,0000000	0,0000000	28,49	28,49
Composição	91946 SINAPI	SUPORTE PARAFUSADO COM PLACA DE ENCAIXE 4" X 2" MÉDIO (1,30 M DO PISO) PARA PONTO ELÉTRICO - FORNECIMENTO E	INEL - INSTALAÇÃO	UN	1,0000000	0,0000000	12,50	12,50
			MO sem LS		19,14	LS =>	0,00	19,14
			Valor do BDI		8,53			49,52

16.1.29	Código Banco	Descrição	Tipo	Und	Quant.	Percent.	Valor Unit	Total
Composição	91961 SINAPI	INTERRUPTOR PARALELO (2 MÓDULOS), 10A/250V, INCLUINDO SUPORTE E PLACA - FORNECIMENTO E INSTALAÇÃO. AF_03/2023	INEL - INSTALAÇÃO	UN	1,0000000		66,10	66,10
Composição	91946 SINAPI	SUPORTE PARAFUSADO COM PLACA DE ENCAIXE 4" X 2" MÉDIO (1,30 M DO PISO) PARA PONTO ELÉTRICO - FORNECIMENTO E	INEL - INSTALAÇÃO	UN	1,0000000	0,0000000	12,50	12,50
Composição	91960 SINAPI	INTERRUPTOR PARALELO (2 MÓDULOS), 10A/250V, SEM SUPORTE E SEM PLACA - FORNECIMENTO E INSTALAÇÃO. AF_03/2023	INEL - INSTALAÇÃO	UN	1,0000000	0,0000000	53,60	53,60
			MO sem LS		30,12	LS =>	0,00	30,12
			Valor do BDI		13,75			79,85

16.1.30	Código Banco	Descrição	Tipo	Und	Quant.	Percent.	Valor Unit	Total
Composição	91969 SINAPI	INTERRUPTOR PARALELO (3 MÓDULOS), 10A/250V, INCLUINDO SUPORTE E PLACA - FORNECIMENTO E INSTALAÇÃO. AF_03/2023	INEL - INSTALAÇÃO	UN	1,0000000		91,15	91,15
Composição	91968 SINAPI	INTERRUPTOR PARALELO (3 MÓDULOS), 10A/250V, SEM SUPORTE E SEM PLACA - FORNECIMENTO E INSTALAÇÃO. AF_03/2023	INEL - INSTALAÇÃO	UN	1,0000000	0,0000000	78,65	78,65
Composição	91946 SINAPI	SUPORTE PARAFUSADO COM PLACA DE ENCAIXE 4" X 2" MÉDIO (1,30 M DO PISO) PARA PONTO ELÉTRICO - FORNECIMENTO E	INEL - INSTALAÇÃO	UN	1,0000000	0,0000000	12,50	12,50
			MO sem LS		41,06	LS =>	0,00	41,06
			Valor do BDI		18,96			110,11

16.1.31	Código Banco	Descrição	Tipo	Und	Quant.	Percent.	Valor Unit	Total
Composição	91953 SINAPI	INTERRUPTOR SIMPLES (1 MÓDULO), 10A/250V, INCLUINDO SUPORTE E PLACA - FORNECIMENTO E INSTALAÇÃO. AF_03/2023	INEL - INSTALAÇÃO	UN	1,0000000		33,75	33,75
Composição	91946 SINAPI	SUPORTE PARAFUSADO COM PLACA DE ENCAIXE 4" X 2" MÉDIO (1,30 M DO PISO) PARA PONTO ELÉTRICO - FORNECIMENTO E	INEL - INSTALAÇÃO	UN	1,0000000	0,0000000	12,50	12,50
Composição	91952 SINAPI	INTERRUPTOR SIMPLES (1 MÓDULO), 10A/250V, SEM SUPORTE E SEM PLACA - FORNECIMENTO E INSTALAÇÃO. AF_03/2023	INEL - INSTALAÇÃO	UN	1,0000000	0,0000000	21,25	21,25
			MO sem LS		15,48	LS =>	0,00	15,48

COMPOSIÇÕES ANALÍTICAS DE PREÇOS UNITÁRIOS

Secretaria de Atenção Especializada à Saúde
Unidade Básica de Saúde Porte 2 - Área Construída: 500,17m²

BDI Geral:
20,81%

Encargo Social Mensalista:
69,79%

Data:
15/01/2025

Bancos:
SINAPI (11/2024) - CPOS/CDHU (01/2025) - SBC (01/2025) - ORSE (10/2024) - IOPES (08/2024) - EMOP (11/2024) - SEINFRA (028)

BDI Equipamentos:
13,51%

Encargo Social Horista:
112,88%

Revisão:
00

Item	Código Banco	Descrição	Und	Und	Quant.	Porcent.	Valor Unit	Total
			Valor do BDI		7,02			40,77
16.1.32	Código Banco	Descrição	Tipo	Und	Quant.	Porcent.	Valor Unit	Total
Composição	059208 SBC	PLACA COM UM FURO IMPERIA BRANCO IRIEL P/ SAIDA CABO DE SOM	INSTALACOES DE	UN	1,0000000		12,04	12,04
Insumo	099806 SBC	AJUDANTE DE ELETRICISTA	Mão de Obra	H	0,2000000	0,0000000	16,57	3,31
Insumo	003595 SBC	PLACA COM UM FURO IMPERIA BRANCO IRIEL	Material	UN	1,0000000	0,0000000	4,84	4,84
Insumo	099250 SBC	ELETRICISTA	Mão de Obra	H	0,2000000	0,0000000	19,47	3,89
			MO sem LS	7,20	LS =>	0,00	MO com LS =>	7,20
			Valor do BDI	2,50				14,54
16.1.33	Código Banco	Descrição	Tipo	Und	Quant.	Porcent.	Valor Unit	Total
Composição	062568 SBC	PLACA (ESPELHO) 1 POSTO HORIZONTAL 4x2 PIAL PLUS	INSTALACOES	UN	1,0000000		8,48	8,48
Insumo	034530 SBC	PLACA 1 POSTO HORIZONTAL 4x2 PIAL PLUS	Material	UN	1,0000000	0,0000000	6,72	6,72
Insumo	099250 SBC	ELETRICISTA	Mão de Obra	H	0,0490000	0,0000000	19,47	0,95
Insumo	099806 SBC	AJUDANTE DE ELETRICISTA	Mão de Obra	H	0,0490000	0,0000000	16,57	0,81
			MO sem LS	1,76	LS =>	0,00	MO com LS =>	1,76
			Valor do BDI	1,76				10,24
16.1.35	Código Banco	Descrição	Tipo	Und	Quant.	Porcent.	Valor Unit	Total
Composição	91996 SINAPI	TOMADA MÉDIA DE EMBUTIR (1 MÓDULO), 2P+T 10 A, INCLUINDO SUPORTE E PLACA - FORNECIMENTO E INSTALAÇÃO.	INEL - INSTALAÇÃO	UN	1,0000000		39,58	39,58
Composição	91946 SINAPI	SUPORTE PARAFUSADO COM PLACA DE ENCAIXE 4" X 2" MÉDIO (1,30 M DO PISO) PARA PONTO ELÉTRICO - FORNECIMENTO E	INEL - INSTALAÇÃO	UN	1,0000000	0,0000000	12,50	12,50
Composição	91994 SINAPI	TOMADA MÉDIA DE EMBUTIR (1 MÓDULO), 2P+T 10 A, SEM SUPORTE E SEM PLACA - FORNECIMENTO E INSTALAÇÃO. AF_03/2023	INEL - INSTALAÇÃO	UN	1,0000000	0,0000000	27,08	27,08
			MO sem LS	19,14	LS =>	0,00	MO com LS =>	19,14
			Valor do BDI	8,23				47,81
16.1.36	Código Banco	Descrição	Tipo	Und	Quant.	Porcent.	Valor Unit	Total
Composição	059109 SBC	PLACA CEGA 4"x4"'''	INSTALACOES DE	UN	1,0000000		21,87	21,87
Insumo	099806 SBC	AJUDANTE DE ELETRICISTA	Mão de Obra	H	0,2080000	0,0000000	16,57	3,44
Insumo	010945 SBC	PLACA CEGA 4"x4" PIAL LEGRAND	Material	UN	1,0000000	0,0000000	14,39	14,39
Insumo	099250 SBC	ELETRICISTA	Mão de Obra	H	0,2080000	0,0000000	19,47	4,04
			MO sem LS	7,48	LS =>	0,00	MO com LS =>	7,48
			Valor do BDI	4,55				26,42
16.1.37	Código Banco	Descrição	Tipo	Und	Quant.	Porcent.	Valor Unit	Total
Composição	92022 SINAPI	INTERRUPTOR SIMPLES (1 MÓDULO) COM 1 TOMADA DE EMBUTIR 2P+T 10 A, SEM SUPORTE E SEM PLACA - FORNECIMENTO E	INEL - INSTALAÇÃO	UN	1,0000000		44,90	44,90
Composição	88247 SINAPI	AUXILIAR DE ELETRICISTA COM ENCARGOS COMPLEMENTARES	SEDI - SERVIÇOS	H	0,4860000	0,0000000	24,84	12,07
Composição	88264 SINAPI	ELETRICISTA COM ENCARGOS COMPLEMENTARES	SEDI - SERVIÇOS	H	0,4860000	0,0000000	29,90	14,53
Insumo	00038101 SINAPI	TOMADA 2P+T 10A, 250V (APENAS MODULO)	Material	UN	1,0000000	0,0000000	9,74	9,74
Insumo	00038112 SINAPI	INTERRUPTOR SIMPLES 10A, 250V (APENAS MODULO)	Material	UN	1,0000000	0,0000000	8,56	8,56
			MO sem LS	20,92	LS =>	0,00	MO com LS =>	20,92
			Valor do BDI	9,34				54,24
16.1.38	Código Banco	Descrição	Tipo	Und	Quant.	Porcent.	Valor Unit	Total
Composição	91972 SINAPI	INTERRUPTOR SIMPLES (2 MÓDULOS) COM INTERRUPTOR PARALELO (2 MÓDULOS), 10A/250V, SEM SUPORTE E SEM PLACA -	INEL - INSTALAÇÃO	UN	1,0000000		89,71	89,71
Composição	88247 SINAPI	AUXILIAR DE ELETRICISTA COM ENCARGOS COMPLEMENTARES	SEDI - SERVIÇOS	H	0,9190000	0,0000000	24,84	22,82
Composição	88264 SINAPI	ELETRICISTA COM ENCARGOS COMPLEMENTARES	SEDI - SERVIÇOS	H	0,9190000	0,0000000	29,90	27,47
Insumo	00038112 SINAPI	INTERRUPTOR SIMPLES 10A, 250V (APENAS MODULO)	Material	UN	2,0000000	0,0000000	8,56	17,12
Insumo	00038113 SINAPI	INTERRUPTOR PARALELO 10A, 250V (APENAS MODULO)	Material	UN	2,0000000	0,0000000	11,15	22,30
			MO sem LS	39,57	LS =>	0,00	MO com LS =>	39,57
			Valor do BDI	18,66				108,37
16.1.39	Código Banco	Descrição	Tipo	Und	Quant.	Porcent.	Valor Unit	Total
Composição	92026 SINAPI	INTERRUPTOR SIMPLES (2 MÓDULOS) COM 1 TOMADA DE EMBUTIR 2P+T 10 A, SEM SUPORTE E SEM PLACA - FORNECIMENTO E	INEL - INSTALAÇÃO	UN	1,0000000		62,76	62,76
Composição	88264 SINAPI	ELETRICISTA COM ENCARGOS COMPLEMENTARES	SEDI - SERVIÇOS	H	0,6560000	0,0000000	29,90	19,61

COMPOSIÇÕES ANALÍTICAS DE PREÇOS UNITÁRIOS

Secretaria de Atenção Especializada à Saúde
Unidade Básica de Saúde Porte 2 - Área Construída: 500,17m²

BDI Geral:
20,81%

Encargo Social Mensalista:
69,79%

Data:
15/01/2025

Bancos:
SINAPI (11/2024) - CPOS/CDHU (01/2025) - SBC (01/2025) - ORSE (10/2024) - IOPES (08/2024) - EMOP (11/2024) - SEINFRA (028)

BDI Equipamentos:
13,51%

Encargo Social Horista:
112,88%

Revisão:
00

Item	Código	Banco	Descrição	Und	Und	Quant.			Total
Composição	88247	SINAPI	AUXILIAR DE ELETRICISTA COM ENCARGOS COMPLEMENTARES	SEDI - SERVIÇOS	H	0,6560000	0,0000000	24,84	16,29
Insumo	00038112	SINAPI	INTERRUPTOR SIMPLES 10A, 250V (APENAS MODULO)	Material	UN	2,0000000	0,0000000	8,56	17,12
Insumo	00038101	SINAPI	TOMADA 2P+T 10A, 250V (APENAS MODULO)	Material	UN	1,0000000	0,0000000	9,74	9,74
				MO sem LS		28,24	LS => 0,00	MO com LS =>	28,24
				Valor do BDI		13,06			75,82

16.1.40	Código	Banco	Descrição	Tipo	Und	Quant.	Porcent.	Valor Unit	Total
Composição	92002	SINAPI	TOMADA MÉDIA DE EMBUTIR (2 MÓDULOS), 2P+T 10 A, SEM SUPORTE E SEM PLACA - FORNECIMENTO E INSTALAÇÃO.	INEL - INSTALAÇÃO	UN	1,0000000		50,78	50,78
Composição	88247	SINAPI	AUXILIAR DE ELETRICISTA COM ENCARGOS COMPLEMENTARES	SEDI - SERVIÇOS	H	0,5720000	0,0000000	24,84	14,20
Composição	88264	SINAPI	ELETRICISTA COM ENCARGOS COMPLEMENTARES	SEDI - SERVIÇOS	H	0,5720000	0,0000000	29,90	17,10
Insumo	00038101	SINAPI	TOMADA 2P+T 10A, 250V (APENAS MODULO)	Material	UN	2,0000000	0,0000000	9,74	19,48
				MO sem LS		24,62	LS => 0,00	MO com LS =>	24,62
				Valor do BDI		10,56			61,34

16.1.41	Código	Banco	Descrição	Tipo	Und	Quant.	Porcent.	Valor Unit	Total
Composição	92003	SINAPI	TOMADA MÉDIA DE EMBUTIR (2 MÓDULOS), 2P+T 20 A, SEM SUPORTE E SEM PLACA - FORNECIMENTO E INSTALAÇÃO.	INEL - INSTALAÇÃO	UN	1,0000000		56,22	56,22
Composição	88264	SINAPI	ELETRICISTA COM ENCARGOS COMPLEMENTARES	SEDI - SERVIÇOS	H	0,5720000	0,0000000	29,90	17,10
Composição	88247	SINAPI	AUXILIAR DE ELETRICISTA COM ENCARGOS COMPLEMENTARES	SEDI - SERVIÇOS	H	0,5720000	0,0000000	24,84	14,20
Insumo	00038102	SINAPI	TOMADA 2P+T 20A, 250V (APENAS MODULO)	Material	UN	2,0000000	0,0000000	12,46	24,92
				MO sem LS		24,62	LS => 0,00	MO com LS =>	24,62
				Valor do BDI		11,69			67,91

16.1.42	Código	Banco	Descrição	Tipo	Und	Quant.	Porcent.	Valor Unit	Total
Composição	91994	SINAPI	TOMADA MÉDIA DE EMBUTIR (1 MÓDULO), 2P+T 10 A, SEM SUPORTE E SEM PLACA - FORNECIMENTO E INSTALAÇÃO. AF_03/2023	INEL - INSTALAÇÃO	UN	1,0000000		27,08	27,08
Composição	88264	SINAPI	ELETRICISTA COM ENCARGOS COMPLEMENTARES	SEDI - SERVIÇOS	H	0,3170000	0,0000000	29,90	9,47
Composição	88247	SINAPI	AUXILIAR DE ELETRICISTA COM ENCARGOS COMPLEMENTARES	SEDI - SERVIÇOS	H	0,3170000	0,0000000	24,84	7,87
Insumo	00038101	SINAPI	TOMADA 2P+T 10A, 250V (APENAS MODULO)	Material	UN	1,0000000	0,0000000	9,74	9,74
				MO sem LS		13,64	LS => 0,00	MO com LS =>	13,64
				Valor do BDI		5,63			32,71

16.1.43	Código	Banco	Descrição	Tipo	Und	Quant.	Porcent.	Valor Unit	Total
Composição	91995	SINAPI	TOMADA MÉDIA DE EMBUTIR (1 MÓDULO), 2P+T 20 A, SEM SUPORTE E SEM PLACA - FORNECIMENTO E INSTALAÇÃO. AF_03/2023	INEL - INSTALAÇÃO	UN	1,0000000		29,80	29,80
Composição	88264	SINAPI	ELETRICISTA COM ENCARGOS COMPLEMENTARES	SEDI - SERVIÇOS	H	0,3170000	0,0000000	29,90	9,47
Composição	88247	SINAPI	AUXILIAR DE ELETRICISTA COM ENCARGOS COMPLEMENTARES	SEDI - SERVIÇOS	H	0,3170000	0,0000000	24,84	7,87
Insumo	00038102	SINAPI	TOMADA 2P+T 20A, 250V (APENAS MODULO)	Material	UN	1,0000000	0,0000000	12,46	12,46
				MO sem LS		13,64	LS => 0,00	MO com LS =>	13,64
				Valor do BDI		6,20			36,00

16.1.44	Código	Banco	Descrição	Tipo	Und	Quant.	Porcent.	Valor Unit	Total
Composição	060380	SBC	SENSOR DE PRESENCIA (LIGA/DESLIGA)	INSTALACOES	UN	1,0000000		185,91	185,91
Insumo	003530	SBC	CABO SUPERASTIC FLEX 450/750V 1,5mm2 CORES DIVERSAS	Material	M	8,6000000	0,0000000	1,72	14,79
Insumo	099250	SBC	ELETRICISTA	Mão de Obra	H	3,0120000	0,0000000	19,47	58,63
Insumo	003420	SBC	FITA ISOLANTE HIGHLAND ADESIVA 19m x 20mm	Material	M	0,0800000	0,0000000	1,03	0,08
Insumo	003421	SBC	BUCHA DE ALUMINIO PARA ELETRODUTO 1/2"	Material	UN	2,0000000	0,0000000	1,28	2,56
Insumo	003349	SBC	ELETRODUTO PVC RIGIDO ROSCAVEL 1/2" (METRO)	Material	M	1,2000000	0,0000000	5,63	6,75
Insumo	044340	SBC	SENSOR DE PRESENCIA LIGHT EX PARA PAREDE(LIGA/DESLIGA)	Material	UN	1,0000000	0,0000000	48,63	48,63
Insumo	004979	SBC	CAIXA DE PASSAGEM PARA ENERGIA 4"x2" PVC	Material	UN	1,0000000	0,0000000	2,79	2,79
Insumo	007731	SBC	ARRUELA ALUMINIO PARA ELETRODUTO 1/2"	Material	UN	2,0000000	0,0000000	0,88	1,76
Insumo	099806	SBC	AJUDANTE DE ELETRICISTA	Mão de Obra	H	3,0120000	0,0000000	16,57	49,92
				MO sem LS		108,55	LS => 0,00	MO com LS =>	108,55
				Valor do BDI		38,68			224,59

16.1.45	Código	Banco	Descrição	Tipo	Und	Quant.	Valor Unit	Total
Composição	13457	ORSE	Disjuntor tripolar 80 A, padrão DIN (linha branca), curva de disparo C, corrente de interrupção 10KA, ref.: Siemens 5SX1 ou similar.	Fusíveis, Disjuntores e	un	1,0000000	299,53	299,53

COMPOSIÇÕES ANALÍTICAS DE PREÇOS UNITÁRIOS

Secretaria de Atenção Especializada à Saúde
Unidade Básica de Saúde Porte 2 - Área Construída: 500,17m²

BDI Geral:
20,81%

Encargo Social Mensalista:
69,79%

Data:
15/01/2025

Bancos:
SINAPI (11/2024) - CPOS/CDHU (01/2025) - SBC (01/2025) - ORSE (10/2024) - IOPES (08/2024) - EMOP (11/2024) - SEINFRA (028)

BDI Equipamentos:
13,51%

Encargo Social Horista:
112,88%

Revisão:
00

Item	Código	Banco	Descrição	Tipo	Und	Und	Quant.	Valor Unit	Total	
Insumo	00002436/SINAPI	ORSE	Eletricista (horista)	Mão de Obra	h		1,0000000	19,13	19,12	
Composição	10549	ORSE	Encargos Complementares - Servente	Provisórios	h		1,0000000	3,79	3,79	
Insumo	00006111/SINAPI	ORSE	Servente de obras (horista)	Mão de Obra	h		1,0000000	13,65	13,64	
Composição	10552	ORSE	Encargos Complementares - Eletricista	Provisórios	h		1,0000000	3,65	3,65	
Insumo	14182	ORSE	Disjuntor tripolar 80 A, padrão DIN (linha branca), curva de disparo C, corrente de interrupção 10KA, ref.: Siemens 5SX1 ou similar.	Material	un		1,0000000	259,25	259,25	
Detalhamento de Cálculo ORSE										
Insumo	14182	ORSE	Disjuntor tripolar 80 A, padrão DIN (linha branca), curva de disparo C, corrente de interrupção 10KA, ref.: Siemens 5SX1 ou similar.	Material	un		1,0000000	259,25	259,25	
Insumo	00012894/SINAPI	ORSE	Capa para chuva em pvc com forro de poliester, com capuz (amarela ou azul)	Material	un		0,0004000	17,48	0,00	
Insumo	11240	ORSE	Alicate com isolamento	Material	un		0,0002000	47,69	0,00	
Insumo	11242	ORSE	Chave inglesa 12"	Material	un		0,0001000	34,00	0,00	
Insumo	00012892/SINAPI	ORSE	Luva raspa de couro, cano curto (punho *7* cm)	Material	par		0,0046000	12,10	0,05	
Insumo	10492	ORSE	Cesta Básica	Material	un		0,0090000	190,00	1,71	
Insumo	10761	ORSE	Refeição - café da manhã (café com leite e dois pães com manteiga)	Serviços	un		0,2036000	5,00	1,01	
Insumo	10788	ORSE	Pá quadrada	Material	un		0,0002000	36,90	0,00	
Insumo	10579	ORSE	Chave de fenda chata 30 cm	Material	un		0,0002000	26,89	0,00	
Insumo	158	ORSE	Almoço (Participação do empregador)	Material	un		0,2036000	14,00	2,85	
Insumo	4728	ORSE	Talhadeira chata 10"	Material	un		0,0003000	18,58	0,00	
Insumo	10596	ORSE	Protetor auricular	Material	un		0,0090000	4,90	0,04	
Insumo	2378	ORSE	Vale transporte	Material	un		0,1595000	4,50	0,71	
Insumo	941	ORSE	Fardamento com mangas curta	Material	un		0,0030000	190,77	0,57	
Insumo	00006111/SINAPI	ORSE	Servente de obras (horista)	Mão de Obra	h		1,0000000	13,65	13,64	
Insumo	1651	ORSE	Óculos branco proteçãoProtetor auricular	Material	pr		0,0016000	6,70	0,01	
Insumo	00002711/SINAPI	ORSE	Carrinho de mao de aco capacidade 50 a 60 l, pneu com camara	Material	un		0,0002000	163,00	0,03	
Insumo	4729	ORSE	Marreta 1 kg com cabo	Material	un		0,0001000	37,80	0,00	
Insumo	11241	ORSE	Alicate volt-amperimetro	Material	un		0,0002000	163,00	0,03	
Insumo	00012893/SINAPI	ORSE	Bota de segurancas com biqueira de aco e colarinho acolchoado	Material	par		0,0015000	64,56	0,09	
Insumo	10599	ORSE	Protetor solar fps 30 com 120ml	Material	un		0,0036000	18,00	0,06	
Insumo	10517	ORSE	Exames admissionais/demissionais (checkup)	Serviços	cj		0,0008000	300,00	0,24	
Insumo	00002436/SINAPI	ORSE	Eletricista (horista)	Mão de Obra	h		1,0000000	19,13	19,12	
Insumo	00012895/SINAPI	ORSE	Capacete de segurancas aba frontal com suspensao de polietileno, sem jugular (classe b)	Material	un		0,0012000	13,45	0,01	
Insumo	10362	ORSE	Seguro de vida e acidente em grupo	Serviços	un		0,0090000	12,54	0,11	
					MO sem	32,76	LS =>	0,00	MO com LS =>	32,76
					Valor do	62,33			Valor com BDI =>	361,86

16.1.46	Código	Banco	Descrição	Tipo	Und	Und	Quant.	Porcent.	Valor Unit	Total
Composição	101894	SINAPI	DISJUNTOR TRIPOLAR TIPO NEMA, CORRENTE NOMINAL DE 60 ATÉ 100A - FORNECIMENTO E INSTALAÇÃO. AF_10/2020	INEL - INSTALAÇÃO	UN		1,0000000		145,87	145,87
Composição	88247	SINAPI	AUXILIAR DE ELETRICISTA COM ENCARGOS COMPLEMENTARES	SEDI - SERVIÇOS	H		0,7830000	0,0000000	24,84	19,44
Composição	88264	SINAPI	ELETRICISTA COM ENCARGOS COMPLEMENTARES	SEDI - SERVIÇOS	H		0,7830000	0,0000000	29,90	23,41
Insumo	00001576	SINAPI	TERMINAL A COMPRESSAO EM COBRE ESTANHADO PARA CABO 25 MM2, 1 FURO E 1 COMPRESSAO, PARA PARAFUSO DE	Material	UN		3,0000000	0,0000000	3,16	9,48
Insumo	00002373	SINAPI	DISJUNTOR TIPO NEMA, TRIPOLAR 60 ATE 100 A, TENSAO MAXIMA DE 415 V	Material	UN		1,0000000	0,0000000	93,54	93,54
					MO sem LS	33,70	LS =>	0,00	MO com LS =>	33,70
					Valor do BDI	30,35				176,22

16.1.47	Código	Banco	Descrição	Tipo	Und	Und	Quant.	Porcent.	Valor Unit	Total
Composição	93653	SINAPI	DISJUNTOR MONOPOLAR TIPO DIN, CORRENTE NOMINAL DE 10A - FORNECIMENTO E INSTALAÇÃO. AF_10/2020	INEL - INSTALAÇÃO	UN		1,0000000		10,69	10,69
Composição	88247	SINAPI	AUXILIAR DE ELETRICISTA COM ENCARGOS COMPLEMENTARES	SEDI - SERVIÇOS	H		0,0352000	0,0000000	24,84	0,87
Composição	88264	SINAPI	ELETRICISTA COM ENCARGOS COMPLEMENTARES	SEDI - SERVIÇOS	H		0,0352000	0,0000000	29,90	1,05
Insumo	00001570	SINAPI	TERMINAL A COMPRESSAO EM COBRE ESTANHADO PARA CABO 2,5 MM2, 1 FURO E 1 COMPRESSAO, PARA PARAFUSO DE	Material	UN		1,0000000	0,0000000	1,14	1,14
Insumo	00034653	SINAPI	DISJUNTOR TERMOMAGNETICO PARA TRILHO DIN (IEC), MONOPOLAR, 6 - 32 A	Material	UN		1,0000000	0,0000000	7,63	7,63
					MO sem LS	1,50	LS =>	0,00	MO com LS =>	1,50
					Valor do BDI	2,22				12,91

COMPOSIÇÕES ANALÍTICAS DE PREÇOS UNITÁRIOS

Secretaria de Atenção Especializada à Saúde
Unidade Básica de Saúde Porte 2 - Área Construída: 500,17m²

BDI Geral:
20,81%

Encargo Social Mensalista:
69,79%

Data:
15/01/2025

Bancos:
SINAPI (11/2024) - CPOS/CDHU (01/2025) - SBC (01/2025) - ORSE (10/2024) - IOPES (08/2024) - EMOP (11/2024) - SEINFRA (028)

BDI Equipamentos:
13,51%

Encargo Social Horista:
112,88%

Revisão:
00

Item	Código	Banco	Descrição	Tipo	Und	Und	Quant.	Porcent.	Valor Unit	Total
16.1.48	Código	Banco	Descrição	Tipo	Und	Und	Quant.	Porcent.	Valor Unit	Total
Composição	93654	SINAPI	DISJUNTOR MONOPOLAR TIPO DIN, CORRENTE NOMINAL DE 16A - FORNECIMENTO E INSTALAÇÃO. AF_10/2020	INEL - INSTALAÇÃO	UN		1,0000000		11,37	11,37
Composição	88264	SINAPI	ELETRICISTA COM ENCARGOS COMPLEMENTARES	SEDI - SERVIÇOS	H		0,0476000	0,0000000	29,90	1,42
Composição	88247	SINAPI	AUXILIAR DE ELETRICISTA COM ENCARGOS COMPLEMENTARES	SEDI - SERVIÇOS	H		0,0476000	0,0000000	24,84	1,18
Insumo	00001570	SINAPI	TERMINAL A COMPRESSAO EM COBRE ESTANHADO PARA CABO 2,5 MM2, 1 FURO E 1 COMPRESSAO, PARA PARAFUSO DE	Material	UN		1,0000000	0,0000000	1,14	1,14
Insumo	00034653	SINAPI	DISJUNTOR TERMOMAGNETICO PARA TRILHO DIN (IEC), MONOPOLAR, 6 - 32 A	Material	UN		1,0000000	0,0000000	7,63	7,63
				MO sem LS		2,04	LS =>	0,00	MO com LS =>	2,04
				Valor do BDI		2,36				13,73
16.1.49	Código	Banco	Descrição	Tipo	Und	Und	Quant.	Porcent.	Valor Unit	Total
Composição	93655	SINAPI	DISJUNTOR MONOPOLAR TIPO DIN, CORRENTE NOMINAL DE 20A - FORNECIMENTO E INSTALAÇÃO. AF_10/2020	INEL - INSTALAÇÃO	UN		1,0000000		12,74	12,74
Composição	88247	SINAPI	AUXILIAR DE ELETRICISTA COM ENCARGOS COMPLEMENTARES	SEDI - SERVIÇOS	H		0,0663000	0,0000000	24,84	1,64
Composição	88264	SINAPI	ELETRICISTA COM ENCARGOS COMPLEMENTARES	SEDI - SERVIÇOS	H		0,0663000	0,0000000	29,90	1,98
Insumo	00001571	SINAPI	TERMINAL A COMPRESSAO EM COBRE ESTANHADO PARA CABO 4 MM2, 1 FURO E 1 COMPRESSAO, PARA PARAFUSO DE	Material	UN		1,0000000	0,0000000	1,49	1,49
Insumo	00034653	SINAPI	DISJUNTOR TERMOMAGNETICO PARA TRILHO DIN (IEC), MONOPOLAR, 6 - 32 A	Material	UN		1,0000000	0,0000000	7,63	7,63
				MO sem LS		2,84	LS =>	0,00	MO com LS =>	2,84
				Valor do BDI		2,65				15,39
16.1.50	Código	Banco	Descrição	Tipo	Und	Und	Quant.	Porcent.	Valor Unit	Total
Composição	93661	SINAPI	DISJUNTOR BIPOLAR TIPO DIN, CORRENTE NOMINAL DE 16A - FORNECIMENTO E INSTALAÇÃO. AF_10/2020	INEL - INSTALAÇÃO	UN		1,0000000		51,25	51,25
Composição	88247	SINAPI	AUXILIAR DE ELETRICISTA COM ENCARGOS COMPLEMENTARES	SEDI - SERVIÇOS	H		0,0952000	0,0000000	24,84	2,36
Composição	88264	SINAPI	ELETRICISTA COM ENCARGOS COMPLEMENTARES	SEDI - SERVIÇOS	H		0,0952000	0,0000000	29,90	2,84
Insumo	00034616	SINAPI	DISJUNTOR TERMOMAGNETICO PARA TRILHO DIN (IEC), BIPOLAR, 6 - 32 A	Material	UN		1,0000000	0,0000000	43,77	43,77
Insumo	00001570	SINAPI	TERMINAL A COMPRESSAO EM COBRE ESTANHADO PARA CABO 2,5 MM2, 1 FURO E 1 COMPRESSAO, PARA PARAFUSO DE	Material	UN		2,0000000	0,0000000	1,14	2,28
				MO sem LS		4,09	LS =>	0,00	MO com LS =>	4,09
				Valor do BDI		10,66				61,91
16.1.51	Código	Banco	Descrição	Tipo	Und	Und	Quant.	Porcent.	Valor Unit	Total
Composição	93662	SINAPI	DISJUNTOR BIPOLAR TIPO DIN, CORRENTE NOMINAL DE 20A - FORNECIMENTO E INSTALAÇÃO. AF_10/2020	INEL - INSTALAÇÃO	UN		1,0000000		54,00	54,00
Composição	88247	SINAPI	AUXILIAR DE ELETRICISTA COM ENCARGOS COMPLEMENTARES	SEDI - SERVIÇOS	H		0,1325000	0,0000000	24,84	3,29
Composição	88264	SINAPI	ELETRICISTA COM ENCARGOS COMPLEMENTARES	SEDI - SERVIÇOS	H		0,1325000	0,0000000	29,90	3,96
Insumo	00001571	SINAPI	TERMINAL A COMPRESSAO EM COBRE ESTANHADO PARA CABO 4 MM2, 1 FURO E 1 COMPRESSAO, PARA PARAFUSO DE	Material	UN		2,0000000	0,0000000	1,49	2,98
Insumo	00034616	SINAPI	DISJUNTOR TERMOMAGNETICO PARA TRILHO DIN (IEC), BIPOLAR, 6 - 32 A	Material	UN		1,0000000	0,0000000	43,77	43,77
				MO sem LS		5,69	LS =>	0,00	MO com LS =>	5,69
				Valor do BDI		11,23				65,23
16.1.52	Código	Banco	Descrição	Tipo	Und	Und	Quant.	Porcent.	Valor Unit	Total
Composição	93664	SINAPI	DISJUNTOR BIPOLAR TIPO DIN, CORRENTE NOMINAL DE 32A - FORNECIMENTO E INSTALAÇÃO. AF_10/2020	INEL - INSTALAÇÃO	UN		1,0000000		57,30	57,30
Composição	88264	SINAPI	ELETRICISTA COM ENCARGOS COMPLEMENTARES	SEDI - SERVIÇOS	H		0,1823000	0,0000000	29,90	5,45
Composição	88247	SINAPI	AUXILIAR DE ELETRICISTA COM ENCARGOS COMPLEMENTARES	SEDI - SERVIÇOS	H		0,1823000	0,0000000	24,84	4,52
Insumo	00001573	SINAPI	TERMINAL A COMPRESSAO EM COBRE ESTANHADO PARA CABO 6 MM2, 1 FURO E 1 COMPRESSAO, PARA PARAFUSO DE	Material	UN		2,0000000	0,0000000	1,78	3,56
Insumo	00034616	SINAPI	DISJUNTOR TERMOMAGNETICO PARA TRILHO DIN (IEC), BIPOLAR, 6 - 32 A	Material	UN		1,0000000	0,0000000	43,77	43,77
				MO sem LS		7,84	LS =>	0,00	MO com LS =>	7,84
				Valor do BDI		11,92				69,22
16.1.53	Código	Banco	Descrição	Tipo	Und	Und	Quant.	Porcent.	Valor Unit	Total
Composição	93660	SINAPI	DISJUNTOR BIPOLAR TIPO DIN, CORRENTE NOMINAL DE 10A - FORNECIMENTO E INSTALAÇÃO. AF_10/2020	INEL - INSTALAÇÃO	UN		1,0000000		49,89	49,89
Composição	88264	SINAPI	ELETRICISTA COM ENCARGOS COMPLEMENTARES	SEDI - SERVIÇOS	H		0,0703000	0,0000000	29,90	2,10
Composição	88247	SINAPI	AUXILIAR DE ELETRICISTA COM ENCARGOS COMPLEMENTARES	SEDI - SERVIÇOS	H		0,0703000	0,0000000	24,84	1,74
Insumo	00001570	SINAPI	TERMINAL A COMPRESSAO EM COBRE ESTANHADO PARA CABO 2,5 MM2, 1 FURO E 1 COMPRESSAO, PARA PARAFUSO DE	Material	UN		2,0000000	0,0000000	1,14	2,28
Insumo	00034616	SINAPI	DISJUNTOR TERMOMAGNETICO PARA TRILHO DIN (IEC), BIPOLAR, 6 - 32 A	Material	UN		1,0000000	0,0000000	43,77	43,77
				MO sem LS		3,02	LS =>	0,00	MO com LS =>	3,02
				Valor do BDI		10,38				60,27

COMPOSIÇÕES ANALÍTICAS DE PREÇOS UNITÁRIOS

Secretaria de Atenção Especializada à Saúde
Unidade Básica de Saúde Porte 2 - Área Construída: 500,17m²

BDI Geral:
20,81%

Encargo Social Mensalista:
69,79%

Data:
15/01/2025

Bancos:
SINAPI (11/2024) - CPOS/CDHU (01/2025) - SBC (01/2025) - ORSE (10/2024) - IOPES (08/2024) - EMOP (11/2024) - SEINFRA (028)

BDI Equipamentos:
13,51%

Encargo Social Horista:
112,88%

Revisão:
00

Item	Código	Banco	Descrição	Tipo	Und	Und	Quant.	Porcent.	Valor Unit	Total
16.1.55	Código	Banco	Descrição							
Composição	93665	SINAPI	DISJUNTOR BIPOLAR TIPO DIN, CORRENTE NOMINAL DE 40A - FORNECIMENTO E INSTALAÇÃO. AF_10/2020	INEL - INSTALAÇÃO	UN		1,0000000		61,73	61,73
Composição	88264	SINAPI	ELETRICISTA COM ENCARGOS COMPLEMENTARES	SEDI - SERVIÇOS	H		0,2705000	0,0000000	29,90	8,08
Composição	88247	SINAPI	AUXILIAR DE ELETRICISTA COM ENCARGOS COMPLEMENTARES	SEDI - SERVIÇOS	H		0,2705000	0,0000000	24,84	6,71
Insumo	00034623	SINAPI	DISJUNTOR TERMOMAGNETICO PARA TRILHO DIN (IEC), BIPOLAR, 40 - 50 A	Material	UN		1,0000000	0,0000000	43,10	43,10
Insumo	00001574	SINAPI	TERMINAL A COMPRESSAO EM COBRE ESTANHADO PARA CABO 10 MM2, 1 FURO E 1 COMPRESSAO, PARA PARAFUSO DE	Material	UN		2,0000000	0,0000000	1,92	3,84
				MO sem LS		11,63	LS =>	0,00	MO com LS =>	11,63
				Valor do BDI		12,84				74,57

Item	Código	Banco	Descrição	Tipo	Und	Und	Quant.	Valor Unit	Total
16.1.56	Código	Banco	Descrição						
Composição	9216	ORSE	Disjuntor termomagnético bipolar 80 A, padrão DIN (Europeu - linha branca), curva C, corrente 5KA	Fusíveis, Disjuntores e	un		1,0000000	83,01	83,01
Composição	10549	ORSE	Encargos Complementares - Servente	Provisórios	h		0,6000000	3,79	2,27
Insumo	00002436/SINAPI	ORSE	Eletricista (horista)	Mão de Obra	h		0,6000000	19,13	11,47
Insumo	3693	ORSE	Disjuntor bipolar 80 A, padrão DIN (linha branca), curva de disparo C, corrente de interrupção 5KA, ref.: Siemens 5SX1 ou similar.	Material	un		1,0000000	58,90	58,90
Insumo	00006111/SINAPI	ORSE	Servente de obras (horista)	Mão de Obra	h		0,6000000	13,65	8,18
Composição	10552	ORSE	Encargos Complementares - Eletricista	Provisórios	h		0,6000000	3,65	2,19

Detalhamento de Cálculo ORSE

Item	Código	Banco	Descrição	Tipo	Und	Und	Quant.	Valor Unit	Total	
Insumo	00006111/SINAPI	ORSE	Servente de obras (horista)	Mão de Obra	h		0,6000000	13,65	8,18	
Insumo	00012894/SINAPI	ORSE	Capa para chuva em pvc com forro de poliéster, com capuz (amarelo ou azul)	Material	un		0,0002400	17,48	0,00	
Insumo	00012893/SINAPI	ORSE	Bota de segurança com biqueira de aço e colarinho acolchoado	Material	par		0,0009000	64,56	0,05	
Insumo	10492	ORSE	Cesta Básica	Material	un		0,0054000	190,00	1,02	
Insumo	11240	ORSE	Alicate com isolamento	Material	un		0,0001200	47,69	0,00	
Insumo	10517	ORSE	Exames admissionais/demissionais (checkup)	Serviços	cj		0,0004800	300,00	0,14	
Insumo	4728	ORSE	Talhadeira chata 10"	Material	un		0,0001800	18,58	0,00	
Insumo	10761	ORSE	Refeição - café da manhã (café com leite e dois pães com manteiga)	Serviços	un		0,1221600	5,00	0,61	
Insumo	11241	ORSE	Alicate volt-ampermetro	Material	un		0,0001200	163,00	0,01	
Insumo	1651	ORSE	Óculos branco proteçãoProtetor auricular	Material	pr		0,0009600	6,70	0,00	
Insumo	158	ORSE	Almoço (Participação do empregador)	Material	un		0,1221600	14,00	1,71	
Insumo	00002711/SINAPI	ORSE	Carrinho de mão de aço capacidade 50 a 60 l, pneu com câmara	Material	un		0,0001200	163,00	0,01	
Insumo	3693	ORSE	Disjuntor bipolar 80 A, padrão DIN (linha branca), curva de disparo C, corrente de interrupção 5KA, ref.: Siemens 5SX1 ou similar.	Material	un		1,0000000	58,90	58,90	
Insumo	00002436/SINAPI	ORSE	Eletricista (horista)	Mão de Obra	h		0,6000000	19,13	11,47	
Insumo	00012892/SINAPI	ORSE	Luva raspa de couro, cano curto (punho *7* cm)	Material	par		0,0027600	12,10	0,03	
Insumo	941	ORSE	Fardamento com mangas curta	Material	un		0,0018000	190,77	0,34	
Insumo	10596	ORSE	Protetor auricular	Material	un		0,0054000	4,90	0,02	
Insumo	00012895/SINAPI	ORSE	Capacete de segurança aba frontal com suspensão de polietileno, sem jugular (classe b)	Material	un		0,0007200	13,45	0,00	
Insumo	10599	ORSE	Protetor solar fps 30 com 120ml	Material	un		0,0021600	18,00	0,03	
Insumo	10788	ORSE	Pá quadrada	Material	un		0,0001200	36,90	0,00	
Insumo	11242	ORSE	Chave inglesa 12"	Material	un		0,0000600	34,00	0,00	
Insumo	10579	ORSE	Chave de fenda chata 30 cm	Material	un		0,0001200	26,89	0,00	
Insumo	4729	ORSE	Marreta 1 kg com cabo	Material	un		0,0000600	37,80	0,00	
Insumo	10362	ORSE	Seguro de vida e acidente em grupo	Serviços	un		0,0054000	12,54	0,06	
Insumo	2378	ORSE	Vale transporte	Material	un		0,0957000	4,50	0,43	
				MO sem		19,65	LS =>	0,00	MO com LS =>	19,65
				Valor do		17,27			Valor com BDI =>	100,28

Item	Código	Banco	Descrição	Tipo	Und	Und	Quant.	Porcent.	Valor Unit	Total
16.1.57	Código	Banco	Descrição							
Composição	101895	SINAPI	DISJUNTOR TERMOMAGNETICO TRIPOLAR , CORRENTE NOMINAL DE 125A - FORNECIMENTO E INSTALAÇÃO. AF_10/2020	INEL - INSTALAÇÃO	UN		1,0000000		383,45	383,45
Composição	88264	SINAPI	ELETRICISTA COM ENCARGOS COMPLEMENTARES	SEDI - SERVIÇOS	H		1,3232000	0,0000000	29,90	39,56
Composição	88247	SINAPI	AUXILIAR DE ELETRICISTA COM ENCARGOS COMPLEMENTARES	SEDI - SERVIÇOS	H		1,3232000	0,0000000	24,84	32,86
Insumo	00001578	SINAPI	TERMINAL A COMPRESSAO EM COBRE ESTANHADO PARA CABO 50 MM2, 1 FURO E 1 COMPRESSAO, PARA PARAFUSO DE	Material	UN		3,0000000	0,0000000	6,17	18,51
Insumo	00002391	SINAPI	DISJUNTOR TERMOMAGNETICO TRIPOLAR 125 A / 425 V / ICC - 25 KA	Material	UN		1,0000000	0,0000000	292,52	292,52
				MO sem LS		56,97	LS =>	0,00	MO com LS =>	56,97

COMPOSIÇÕES ANALÍTICAS DE PREÇOS UNITÁRIOS

Secretaria de Atenção Especializada à Saúde
Unidade Básica de Saúde Porte 2 - Área Construída: 500,17m²

BDI Geral:
20,81%

Encargo Social Mensalista:
69,79%

Data:
15/01/2025

Bancos:
SINAPI (11/2024) - CPOS/CDHU (01/2025) - SBC (01/2025) - ORSE (10/2024) - IOPES (08/2024) - EMOP (11/2024) - SEINFRA (028)

BDI Equipamentos:
13,51%

Encargo Social Horista:
112,88%

Revisão:
00

Item	Código Banco	Descrição	Und	Und	Quant.	Porcent.	Valor Unit	Total
			Valor do BDI		79,79		463,24	
16.1.58	Código Banco	Descrição	Tipo	Und	Quant.	Porcent.	Valor Unit	Total
Composição	151334 IOPES	Disjuntor caixa moldada termomagnético fixo, tripolar 200A, Icu: 50kA, 400/500Vca, referência Siemens, Soprano, Schneider ou equivalente	CHAVES, FUSIVEIS E	und	1,0000000		483,41	483,41
B	Código Banco	Mão de Obra	Quantida			Custo Horário	Custo Horário	
Insumo	010101 IOPES	AJUDANTE (AJUDANTE PRATICO - SINDUSCON) (LABOR)	1,5000000			20,14	30,21	
Insumo	010115 IOPES	ELETRICISTA (OFICIAL - SINDUSCON) (LABOR)	1,5000000			23,87	35,80	
							Adicional de Mão de obra (%)	0,0000
							Custo horário total de mão de obra	66,01
							Custo Horário da Execução (A) + (B) + (C)	66,01
							(D) Produção de Equipe	1
							(E) Custo Unitário de Execução [(A) + (B) + (C)] / (D)	66,01
F			Unidade	Preço Unitário			Custo Horário	
Insumo	044793 IOPES	DISJUNTOR CAIXA MOLDADA TERMOMAGNETICO FIXO, TRIPOLAR 200A, ICU: 50KA, 400/500VCA	UN		1,0000000		417,40	417,40
							Custo unitário total de material	417,4
							MO sem LS	0,00
							LS =>	66,01
							MO com LS =>	66,01
				Valor do BDI	100,59			584,00
16.1.59	Código Banco	Descrição	Tipo	Und	Quant.	Porcent.	Valor Unit	Total
Composição	064563 SBC	DISPOSITIVO PROTETOR DE SURTO 220V OU 127V, 20 KA, TRIFASICO	INSTALACOES	UN	1,0000000		314,74	314,74
Insumo	099250 SBC	ELETRICISTA	Mão de Obra	H	0,5060000	0,0000000	19,47	9,85
Insumo	036570 SBC	DISJUNTOR - DISPOSITIVO PROTETOR DE SURTO DPS CLASSE II 20 ka TRIPOLAR 275V SOPRANO	Material	UN	1,0000000	0,0000000	296,51	296,51
Insumo	099806 SBC	AJUDANTE DE ELETRICISTA	Mão de Obra	H	0,5060000	0,0000000	16,57	8,38
							MO sem LS	18,23
							LS =>	0,00
							MO com LS =>	18,23
				Valor do BDI	65,49			380,23
16.1.60	Código Banco	Descrição	Tipo	Und	Quant.	Porcent.	Valor Unit	Total
Composição	37.24.042 CPOS/CDHU	#REF!		UN	1,0000000		645,23	645,23
Insumo	B.01.000.010115 CPOS/CDHU	Eletricista	Mão de Obra	H	0,3333000	0,0000000	31,24	10,41
Insumo	B.01.000.010117 CPOS/CDHU	Eletrötécnico montador	Mão de Obra	H	0,3333000	0,0000000	68,17	22,72
Insumo	P.12.000.049762 CPOS/CDHU	Dispositivo de proteção contra surto, classe 1, suportabilidade <= 4 kV, 2 polos; F+N, F+T ou F/PEN, 240V/415V, TN-C, TN-S, TT e IT, curva	Material	UN	1,0000000	0,0000000	612,10	612,10
							MO sem LS	33,13
							LS =>	0,00
							MO com LS =>	33,13
				Valor do BDI	134,27			779,50
16.1.61	Código Banco	Descrição	Tipo	Und	Quant.	Porcent.	Valor Unit	Total
Composição	151350 IOPES	Interruptor Diferencial Bipolar DR 25A, 30mA ? 6kA, referência Siemens, Schneider, WEG ou equivalente	CHAVES, FUSIVEIS E	und	1,0000000		129,25	129,25
B	Código Banco	Mão de Obra	Quantida			Custo Horário	Custo Horário	
Insumo	010101 IOPES	AJUDANTE (AJUDANTE PRATICO - SINDUSCON) (LABOR)	0,6000000			20,14	12,08	
Insumo	010115 IOPES	ELETRICISTA (OFICIAL - SINDUSCON) (LABOR)	0,6000000			23,87	14,32	
							Adicional de Mão de obra (%)	0,0000
							Custo horário total de mão de obra	26,4
							Custo Horário da Execução (A) + (B) + (C)	26,4
							(D) Produção de Equipe	1
							(E) Custo Unitário de Execução [(A) + (B) + (C)] / (D)	26,4
F			Unidade	Preço Unitário			Custo Horário	
Insumo	044680 IOPES	DISPOSITIVO INTERRUPTOR DR BIPOLAR 25A - 30MA	UN		1,0000000		102,85	102,85
							Custo unitário total de material	102,85
							MO sem LS	0,00
							LS =>	26,40
							MO com LS =>	26,40
				Valor do BDI	26,89			156,14
16.1.62	Código Banco	Descrição	Tipo	Und	Quant.	Porcent.	Valor Unit	Total
Composição	151357 IOPES	Interruptor Diferencial Bipolar DR 40A, 30mA ? 6kA, referência Siemens, Schneider, WEG ou equivalente	CHAVES, FUSIVEIS E	und	1,0000000		137,84	137,84
B	Código Banco	Mão de Obra	Quantida			Custo Horário	Custo Horário	
Insumo	010115 IOPES	ELETRICISTA (OFICIAL - SINDUSCON) (LABOR)	0,6000000			23,87	14,32	



COMPOSIÇÕES ANALÍTICAS DE PREÇOS UNITÁRIOS



Secretaria de Atenção Especializada à Saúde
Unidade Básica de Saúde Porte 2 - Área Construída: 500,17m²

BDI Geral:
20,81%

Encargo Social Mensalista:
69,79%

Data:
15/01/2025

Bancos:
SINAPI (11/2024) - CPOS/CDHU (01/2025) - SBC (01/2025) - ORSE (10/2024) - IOPES (08/2024) - EMOP (11/2024) - SEINFRA (028)

BDI Equipamentos:
13,51%

Encargo Social Horista:
112,88%

Revisão:
00

Item	Código	Banco	Descrição	Und	Und	Quant.		Total	
Insumo	010101	IOPES	AJUDANTE (AJUDANTE PRATICO - SINDUSCON) (LABOR)	0,6000000			20,14	12,08	
								Adicional de Mão de obra (%)	0,0000
								Custo horário total de mão de obra	26,4
								Custo Horário da Execução (A) + (B) + (C)	26,4
								(D) Produção de Equipe	1
								(E) Custo Unitário de Execução [(A) + (B) + (C)] / (D)	26,4
F				Unidade	Preço Unitário		Custo Horário		
Insumo	044624	IOPES	DISPOSITIVO INTERRUPTOR DR BIPOLAR 40A - 30MA	1,0000000	UN		111,44	111,44	
								Custo unitário total de material	111,44
								MO sem LS	0,00
								Valor do BDI	28,68
								LS =>	26,40
								MO com LS =>	26,40
									166,52

16.1.63	Código Banco	Descrição	Tipo	Und	Quant.	Porcent.	Valor Unit	Total	
Composição	062571 SBC	SAIDA PARA ELETRODUTO MG2982 HORIZONTAL	INSTALACOES	UN	1,0000000		13,11	13,11	
Insumo	099806 SBC	AJUDANTE DE ELETRICISTA	Mão de Obra	H	0,1520000	0,0000000	16,57	2,51	
Insumo	034533 SBC	ELETROCALHA - SAIDA HORIZONTAL PRE GALVANIZADA PARA ELETRODUTO 2.1/2" CHAPA 16	Material	UN	1,0000000	0,0000000	7,65	7,65	
Insumo	099250 SBC	ELETRICISTA	Mão de Obra	H	0,1520000	0,0000000	19,47	2,95	
								MO sem LS	5,46
								Valor do BDI	2,72
								LS =>	0,00
								MO com LS =>	5,46
									15,83

16.1.64	Código Banco	Descrição	Tipo	Und	Quant.	Porcent.	Valor Unit	Total	
Composição	063612 SBC	SAIDA HORIZONTAL PARA ELETROCALHA 1 1/4"	INSTALACOES	UN	1,0000000		11,57	11,57	
Insumo	099806 SBC	AJUDANTE DE ELETRICISTA	Mão de Obra	H	0,1530000	0,0000000	16,57	2,53	
Insumo	099250 SBC	ELETRICISTA	Mão de Obra	H	0,1530000	0,0000000	19,47	2,97	
Insumo	035753 SBC	ELETROCALHA - SAIDA HORIZONTAL PRE GALVANIZADA PARA ELETRODUTO 1 1/4" CHAPA 16	Material	UN	1,0000000	0,0000000	6,07	6,07	
								MO sem LS	5,50
								Valor do BDI	2,40
								LS =>	0,00
								MO com LS =>	5,50
									13,97

16.1.65	Código Banco	Descrição	Tipo	Und	Quant.	Valor Unit	Total
Composição	11285 ORSE	Curva horizontal 100 x 75 mm para eletrocalha metálica, com ângulo 90° (ref.:mopa ou similar)	Pontos de Suprimento de	un	1,0000000	42,01	42,01
Item			Tipo	Und	Quant.	Valor Unit	Total
Composição	10549 ORSE	Encargos Complementares - Servente	Provisórios	h	0,2000000	3,79	0,75
Insumo	12151 ORSE	Curva horizontal 100 x 75 mm para eletrocalha metálica, com ângulo 90° (ref.:mopa ou similar)	Material	un	1,0000000	34,02	34,02
Insumo	00006111/SINAPI ORSE	Servente de obras (horista)	Mão de Obra	h	0,2000000	13,65	2,72
Composição	10552 ORSE	Encargos Complementares - Eletricista	Provisórios	h	0,2000000	3,65	0,73
Insumo	00002436/SINAPI ORSE	Eletricista (horista)	Mão de Obra	h	0,2000000	19,13	3,82

Detalhamento de Cálculo ORSE

Item	Código Banco	Descrição	Tipo	Und	Quant.	Valor Unit	Total
Insumo	12151 ORSE	Curva horizontal 100 x 75 mm para eletrocalha metálica, com ângulo 90° (ref.:mopa ou similar)	Material	un	1,0000000	34,02	34,02
Insumo	10788 ORSE	Pá quadrada	Material	un	0,0000400	36,90	0,00
Insumo	00012894/SINAPI ORSE	Capa para chuva em pvc com forro de poliester, com capuz (amarela ou azul)	Material	un	0,0000800	17,48	0,00
Insumo	10492 ORSE	Cesta Básica	Material	un	0,0018000	190,00	0,34
Insumo	4729 ORSE	Marreta 1 kg com cabo	Material	un	0,0000200	37,80	0,00
Insumo	11240 ORSE	Alicate com isolamento	Material	un	0,0000400	47,69	0,00
Insumo	00012893/SINAPI ORSE	Bota de segurança com biqueira de aço e colarinho acolchoado	Material	par	0,0003000	64,56	0,01
Insumo	10517 ORSE	Exames admissionais/demissionais (checkup)	Serviços	cj	0,0001600	300,00	0,04
Insumo	11242 ORSE	Chave inglesa 12"	Material	un	0,0000200	34,00	0,00
Insumo	2378 ORSE	Vale transporte	Material	un	0,0319000	4,50	0,14
Insumo	00006111/SINAPI ORSE	Servente de obras (horista)	Mão de Obra	h	0,2000000	13,65	2,72
Insumo	10599 ORSE	Protetor solar fps 30 com 120ml	Material	un	0,0007200	18,00	0,01
Insumo	10761 ORSE	Refeição - café da manhã (café com leite e dois pães com manteiga)	Serviços	un	0,0407200	5,00	0,20
Insumo	10596 ORSE	Protetor auricular	Material	un	0,0018000	4,90	0,00
Insumo	10579 ORSE	Chave de fenda chata 30 cm	Material	un	0,0000400	26,89	0,00
Insumo	1651 ORSE	Óculos branco proteçãoProtetor auricular	Material	pr	0,0003200	6,70	0,00

COMPOSIÇÕES ANALÍTICAS DE PREÇOS UNITÁRIOS

Secretaria de Atenção Especializada à Saúde
Unidade Básica de Saúde Porte 2 - Área Construída: 500,17m²

BDI Geral:
20,81%

Encargo Social Mensalista:
69,79%

Data:
15/01/2025

Bancos:
SINAPI (11/2024) - CPOS/CDHU (01/2025) - SBC (01/2025) - ORSE (10/2024) - IOPES (08/2024) - EMOP (11/2024) - SEINFRA (028)

BDI Equipamentos:
13,51%

Encargo Social Horista:
112,88%

Revisão:
00

Item	Código	Banco	Descrição	Und	Und	Quant.			Total
Insumo	00002436/SINAPI	ORSE	Eletricista (horista)	Mão de Obra	h	0,2000000	19,13		3,82
Insumo	00012892/SINAPI	ORSE	Luva raspa de couro, cano curto (punho 7* cm)	Material	par	0,0009200	12,10		0,01
Insumo	00012895/SINAPI	ORSE	Capacete de segurança aba frontal com suspensao de polietileno, sem jugular (classe b)	Material	un	0,0002400	13,45		0,00
Insumo	4728	ORSE	Talhadeira chata 10"	Material	un	0,0000600	18,58		0,00
Insumo	941	ORSE	Fardamento com mangas curta	Material	un	0,0006000	190,77		0,11
Insumo	00002711/SINAPI	ORSE	Carrinho de mao de aco capacidade 50 a 60 l, pneu com camara	Material	un	0,0000400	163,00		0,00
Insumo	11241	ORSE	Alicate volt-amperimetro	Material	un	0,0000400	163,00		0,00
Insumo	10362	ORSE	Seguro de vida e acidente em grupo	Serviços	un	0,0018000	12,54		0,02
Insumo	158	ORSE	Almoço (Participação do empregador)	Material	un	0,0407200	14,00		0,57
				MO sem	6,54	LS =>	0,00	MO com LS =>	6,54
				Valor do	8,74			Valor com BDI =>	50,75

16.1.66	Código	Banco	Descrição	Tipo	Und	Quant.	Porcent.	Valor Unit	Total
Composição	060107	SBC	ELETROCALHA PERFURADA TIPO "U" 100X50 CHAPA 20 SEM TAMP	INSTALACOES	M	1,0000000		44,39	44,39
Insumo	099806	SBC	AJUDANTE DE ELETRICISTA	Mão de Obra	H	0,5060000	0,0000000	16,57	8,38
Insumo	099250	SBC	ELETRICISTA	Mão de Obra	H	0,5060000	0,0000000	19,47	9,85
Insumo	000216	SBC	ELETROCALHA PERFURADA TIPO "U" 100x50mm CHAPA 20 PRE-GALVANIZADA	Material	M	1,1000000	0,0000000	23,79	26,16
				MO sem LS	18,23	LS =>	0,00	MO com LS =>	18,23
				Valor do BDI	9,23				53,82

16.1.67	Código	Banco	Descrição	Tipo	Und	Quant.	Porcent.	Valor Unit	Total
Composição	15.018.0520-0	EMOP	ELETROCALHA PERFURADA.COM TAMP.TIPO "U";100X75MM.TRATAMENTO SUPERFICIAL PRE-ZINCADO A QUENTE,EXCLUSIVE	15	M	1,0000000		77,70	77,70
Insumo	01983	EMOP	MAO-DE-OBRA DE ELETRICISTA DE CONSTRUCAO CIVIL, INCLUSIVE ENCARGOS SOCIAIS	Mão de Obra	H	1,0000000	3,0000000	27,92	28,75
Insumo	13885	EMOP	TAMPA DE ENCAIXE PARA ELETROCALHA PERFURADA OU LISA, 100X3000MM	Material	UN	0,3300000	0,0000000	23,59	7,78
Insumo	07646	EMOP	ELETROCALHA PERFURADA S/VIROLA, TIPO "U", DE (100X75X3000)MM	Material	UN	0,3300000	0,0000000	61,76	20,38
Insumo	01999	EMOP	MAO-DE-OBRA DE SERVENTE DA CONSTRUCAO CI VIL, INCLUSIVE ENCARGOS SOCIAIS	Mão de Obra	H	1,0000000	3,0000000	20,19	20,79
				MO sem LS	49,54	LS =>	0,00	MO com LS =>	49,54
				Valor do BDI	16,16				93,86

16.1.68	Código	Banco	Descrição	Tipo	Und	Quant.	Valor Unit	Total
Composição	12488	ORSE	Suporte vertical 150 x 150 mm para fixação de eletrocalha metálica (ref.: mopa ou similar)	Pontos de Suprimento de	un	1,0000000	24,69	24,69
Item	Código	Banco	Descrição	Tipo	Und	Quant.	Valor Unit	Total
Insumo	00006111/SINAPI	ORSE	Servente de obras (horista)	Mão de Obra	h	0,2000000	13,65	2,72
Insumo	00002436/SINAPI	ORSE	Eletricista (horista)	Mão de Obra	h	0,2000000	19,13	3,82
Composição	10552	ORSE	Encargos Complementares - Eletricista	Provisórios	h	0,2000000	3,65	0,73
Insumo	13318	ORSE	Suporte vertical 150 x 150 mm para fixação de eletrocalha metálica (ref.: mopa ou similar)	Material	un	1,0000000	16,70	16,70
Composição	10549	ORSE	Encargos Complementares - Servente	Provisórios	h	0,2000000	3,79	0,75

Detalhamento de Cálculo ORSE									
Item	Código	Banco	Descrição	Tipo	Und	Quant.	Valor Unit	Total	
Insumo	10596	ORSE	Protetor auricular	Material	un	0,0018000	4,90	0,00	
Insumo	2378	ORSE	Vale transporte	Material	un	0,0319000	4,50	0,14	
Insumo	10788	ORSE	Pá quadrada	Material	un	0,0000400	36,90	0,00	
Insumo	00012895/SINAPI	ORSE	Capacete de segurança aba frontal com suspensao de polietileno, sem jugular (classe b)	Material	un	0,0002400	13,45	0,00	
Insumo	11240	ORSE	Alicate com isolamento	Material	un	0,0000400	47,69	0,00	
Insumo	00006111/SINAPI	ORSE	Servente de obras (horista)	Mão de Obra	h	0,2000000	13,65	2,72	
Insumo	941	ORSE	Fardamento com mangas curta	Material	un	0,0006000	190,77	0,11	
Insumo	00002436/SINAPI	ORSE	Eletricista (horista)	Mão de Obra	h	0,2000000	19,13	3,82	
Insumo	1651	ORSE	Óculos branco proteçãoProtetor auricular	Material	pr	0,0003200	6,70	0,00	
Insumo	11241	ORSE	Alicate volt-amperimetro	Material	un	0,0000400	163,00	0,00	
Insumo	00002711/SINAPI	ORSE	Carrinho de mao de aco capacidade 50 a 60 l, pneu com camara	Material	un	0,0000400	163,00	0,00	
Insumo	00012892/SINAPI	ORSE	Luva raspa de couro, cano curto (punho 7* cm)	Material	par	0,0009200	12,10	0,01	
Insumo	00012894/SINAPI	ORSE	Capa para chuva em pvc com forro de poliester, com capuz (amarela ou azul)	Material	un	0,0000800	17,48	0,00	
Insumo	10362	ORSE	Seguro de vida e acidente em grupo	Serviços	un	0,0018000	12,54	0,02	
Insumo	158	ORSE	Almoço (Participação do empregador)	Material	un	0,0407200	14,00	0,57	

COMPOSIÇÕES ANALÍTICAS DE PREÇOS UNITÁRIOS

Secretaria de Atenção Especializada à Saúde
Unidade Básica de Saúde Porte 2 - Área Construída: 500,17m²

BDI Geral:
20,81%

Encargo Social Mensalista:
69,79%

Data:
15/01/2025

Bancos:
SINAPI (11/2024) - CPOS/CDHU (01/2025) - SBC (01/2025) - ORSE (10/2024) - IOPES (08/2024) - EMOP (11/2024) - SEINFRA (028)

BDI Equipamentos:
13,51%

Encargo Social Horista:
112,88%

Revisão:
00

Item	Código	Banco	Descrição	Und	Und	Quant.	Valor Unit	Total	
Insumo	11242	ORSE	Chave inglesa 12"	Material	un	0,0000200	34,00	0,00	
Insumo	10517	ORSE	Exames admissionais/demissionais (checkup)	Serviços	cj	0,0001600	300,00	0,04	
Insumo	4729	ORSE	Marreta 1 kg com cabo	Material	un	0,0000200	37,80	0,00	
Insumo	4728	ORSE	Talhadeira chata 10"	Material	un	0,0000600	18,58	0,00	
Insumo	00012893/SINAPI	ORSE	Bota de segurança com biqueira de aço e colarinho acolchoado	Material	par	0,0003000	64,56	0,01	
Insumo	10579	ORSE	Chave de fenda chata 30 cm	Material	un	0,0000400	26,89	0,00	
Insumo	10761	ORSE	Refeição - café da manhã (café com leite e dois pães com manteiga)	Serviços	un	0,0407200	5,00	0,20	
Insumo	10492	ORSE	Cesta Básica	Material	un	0,0018000	190,00	0,34	
Insumo	10599	ORSE	Protetor solar fps 30 com 120ml	Material	un	0,0007200	18,00	0,01	
Insumo	13318	ORSE	Suporte vertical 150 x 150 mm para fixação de eletrocalha metálica (ref.: mopa ou similar)	Material	un	1,0000000	16,70	16,70	
				MO sem	6,54	LS =>	0,00	MO com LS =>	6,54
				Valor do	5,13			Valor com BDI =>	29,82

Item	Código	Banco	Descrição	Tipo	Und	Quant.	Valor Unit	Total	
Composição	16.1.69	8685	ORSE	Suporte vertical 100 x 75 mm para fixação de eletrocalha metálica (ref.: Mopa ou similar)	Pontos de Suprimento de	un	1,0000000	14,31	14,31
Item		10549	ORSE	Encargos Complementares - Servente	Provisórios	h	0,2000000	3,79	0,75
Composição		3980	ORSE	Suporte vertical 100 x 75 mm para fixação de eletrocalha metálica (ref.: mopaou similar)	Material	un	1,0000000	6,32	6,32
Insumo		00002436/SINAPI	ORSE	Eletricista (horista)	Mão de Obra	h	0,2000000	19,13	3,82
Insumo		00006111/SINAPI	ORSE	Servente de obras (horista)	Mão de Obra	h	0,2000000	13,65	2,72
Composição		10552	ORSE	Encargos Complementares - Eletricista	Provisórios	h	0,2000000	3,65	0,73

Detalhamento de Cálculo ORSE									
Item	Código	Banco	Descrição	Tipo	Und	Quant.	Valor Unit	Total	
Insumo	00006111/SINAPI	ORSE	Servente de obras (horista)	Mão de Obra	h	0,2000000	13,65	2,72	
Insumo	00012895/SINAPI	ORSE	Capacete de segurança aba frontal com suspensao de polietileno, sem jugular (classe b)	Material	un	0,0002400	13,45	0,00	
Insumo	11240	ORSE	Alicate com isolamento	Material	un	0,0000400	47,69	0,00	
Insumo	10599	ORSE	Protetor solar fps 30 com 120ml	Material	un	0,0007200	18,00	0,01	
Insumo	10788	ORSE	Pá quadrada	Material	un	0,0000400	36,90	0,00	
Insumo	10579	ORSE	Chave de fenda chata 30 cm	Material	un	0,0000400	26,89	0,00	
Insumo	1651	ORSE	Óculos branco proteçãoProtetor auricular	Material	pr	0,0003200	6,70	0,00	
Insumo	00012893/SINAPI	ORSE	Bota de segurança com biqueira de aço e colarinho acolchoado	Material	par	0,0003000	64,56	0,01	
Insumo	158	ORSE	Almoço (Participação do empregador)	Material	un	0,0407200	14,00	0,57	
Insumo	10761	ORSE	Refeição - café da manhã (café com leite e dois pães com manteiga)	Serviços	un	0,0407200	5,00	0,20	
Insumo	10362	ORSE	Seguro de vida e acidente em grupo	Serviços	un	0,0018000	12,54	0,02	
Insumo	00002436/SINAPI	ORSE	Eletricista (horista)	Mão de Obra	h	0,2000000	19,13	3,82	
Insumo	4728	ORSE	Talhadeira chata 10"	Material	un	0,0000600	18,58	0,00	
Insumo	10596	ORSE	Protetor auricular	Material	un	0,0018000	4,90	0,00	
Insumo	2378	ORSE	Vale transporte	Material	un	0,0319000	4,50	0,14	
Insumo	00012892/SINAPI	ORSE	Luva raspa de couro, cano curto (punho *7* cm)	Material	par	0,0009200	12,10	0,01	
Insumo	4729	ORSE	Marreta 1 kg com cabo	Material	un	0,0000200	37,80	0,00	
Insumo	941	ORSE	Fardamento com mangas curta	Material	un	0,0006000	190,77	0,11	
Insumo	00002711/SINAPI	ORSE	Carrinho de mao de aço capacidade 50 a 60 l, pneu com camara	Material	un	0,0000400	163,00	0,00	
Insumo	11241	ORSE	Alicate volt-amperimetro	Material	un	0,0000400	163,00	0,00	
Insumo	10517	ORSE	Exames admissionais/demissionais (checkup)	Serviços	cj	0,0001600	300,00	0,04	
Insumo	11242	ORSE	Chave inglesa 12"	Material	un	0,0000200	34,00	0,00	
Insumo	10492	ORSE	Cesta Básica	Material	un	0,0018000	190,00	0,34	
Insumo	3980	ORSE	Suporte vertical 100 x 75 mm para fixação de eletrocalha metálica (ref.: mopaou similar)	Material	un	1,0000000	6,32	6,32	
Insumo	00012894/SINAPI	ORSE	Capa para chuva em pvc com forro de poliester, com capuz (amarela ou azul)	Material	un	0,0000800	17,48	0,00	
				MO sem	6,54	LS =>	0,00	MO com LS =>	6,54
				Valor do	2,97			Valor com BDI =>	17,28

Item	Código	Banco	Descrição	Tipo	Und	Quant.	Porcent.	Valor Unit	Total
Composição	16.1.70	15.018.0756-0	EMOP	TE HORIZONTAL,90°,PARA ELETROCALHA PERFURADA OU LISA,100X75M M.FORNECIMENTO E COLOCACAO 3%-DESGASTE DE	15	UN	1,0000000	60,40	60,40
Insumo		01999	EMOP	MAO-DE-OBRA DE SERVENTE DA CONSTRUCAO CI VIL, INCLUSIVE ENCARGOS SOCIAIS	Mão de Obra	H	0,5000000	3,0000000	20,19

COMPOSIÇÕES ANALÍTICAS DE PREÇOS UNITÁRIOS

Secretaria de Atenção Especializada à Saúde
Unidade Básica de Saúde Porte 2 - Área Construída: 500,17m²

BDI Geral:
20,81%

Encargo Social Mensalista:
69,79%

Data:
15/01/2025

Bancos:
SINAPI (11/2024) - CPOS/CDHU (01/2025) - SBC (01/2025) - ORSE (10/2024) - IOPES (08/2024) - EMOP (11/2024) - SEINFRA (028)

BDI Equipamentos:
13,51%

Encargo Social Horista:
112,88%

Revisão:
00

Item	Código	Banco	Descrição	Material	Mão de Obra	Und	Und	Quant.			Total	
Insumo	12130	EMOP	TE HORIZONTAL 90°, PARA ELETROCALHA PERF URADA OU LISA, 100X75MM, PRE-ZINCADA			UN		1,0000000	0,0000000		35,64	
Insumo	01983	EMOP	MAO-DE-OBRA DE ELETRICISTA DE CONSTRUCAO CIVIL, INCLUSIVE ENCARGOS SOCIAIS			H		0,5000000	3,0000000		27,92	
							MO sem LS	24,76	LS =>	0,00	MO com LS =>	24,76
							Valor do BDI	12,56				72,96

16.1.71	Código	Banco	Descrição	Tipo	Und	Quant.	Porcent.	Valor Unit	Total	
Composição	063617	SBC	EMENDA PARA ELETROCALHA TIPO U 100X100	INSTALACOES	UN	1,0000000		9,86	9,86	
Insumo	035758	SBC	ELETROCALHA - EMENDA PLANA INTERNA "U" 100x100mm CHAPA 22	Material	UN	1,0000000	0,0000000	4,75	4,75	
Insumo	099250	SBC	ELETRICISTA	Mão de Obra	H	0,1420000	0,0000000	19,47	2,76	
Insumo	099806	SBC	AJUDANTE DE ELETRICISTA	Mão de Obra	H	0,1420000	0,0000000	16,57	2,35	
					MO sem LS	5,11	LS =>	0,00	MO com LS =>	5,11
					Valor do BDI	2,05				11,91

16.1.72	Código	Banco	Descrição	Tipo	Und	Quant.	Valor Unit	Total
Composição	12535	ORSE	Terminal 100 x 75 mm, zincado, para eletrocalha metálica (ref. Mopa ou similar)	Pontos de Suprimento de	un	1,0000000	23,22	23,22
Item	Código	Banco	Descrição	Tipo	Und	Quant.	Valor Unit	Total
Insumo	13351	ORSE	Terminal 100 x 75 mm, zincado, para eletrocalha metálica (ref. Mopa ou similar)	Material	un	1,0000000	9,18	9,18
Composição	10549	ORSE	Encargos Complementares - Servente	Provisórios	h	0,3500000	3,79	1,32
Insumo	00002436/SINAPI	ORSE	Eletricista (horista)	Mão de Obra	h	0,3500000	19,13	6,69
Composição	10552	ORSE	Encargos Complementares - Eletricista	Provisórios	h	0,3500000	3,65	1,27
Insumo	00006111/SINAPI	ORSE	Servente de obras (horista)	Mão de Obra	h	0,3500000	13,65	4,77

Detalhamento de Cálculo ORSE

Item	Código	Banco	Descrição	Tipo	Und	Quant.	Valor Unit	Total	
Insumo	11242	ORSE	Chave inglesa 12"	Material	un	0,0000350	34,00	0,00	
Insumo	10517	ORSE	Exames admissionais/demissionais (checkup)	Serviços	cj	0,0002800	300,00	0,08	
Insumo	13351	ORSE	Terminal 100 x 75 mm, zincado, para eletrocalha metálica (ref. Mopa ou similar)	Material	un	1,0000000	9,18	9,18	
Insumo	4729	ORSE	Marreta 1 kg com cabo	Material	un	0,0000350	37,80	0,00	
Insumo	158	ORSE	Almoço (Participação do empregador)	Material	un	0,0712600	14,00	0,99	
Insumo	00012892/SINAPI	ORSE	Luva raspa de couro, cano curto (punho *7* cm)	Material	par	0,0016100	12,10	0,01	
Insumo	2378	ORSE	Vale transporte	Material	un	0,0558250	4,50	0,25	
Insumo	00002711/SINAPI	ORSE	Carrinho de mao de aco capacidade 50 a 60 l, pneu com camara	Material	un	0,0000700	163,00	0,01	
Insumo	00012894/SINAPI	ORSE	Capa para chuva em pvc com forro de poliester, com capuz (amarela ou azul)	Material	un	0,0001400	17,48	0,00	
Insumo	00006111/SINAPI	ORSE	Servente de obras (horista)	Mão de Obra	h	0,3500000	13,65	4,77	
Insumo	00002436/SINAPI	ORSE	Eletricista (horista)	Mão de Obra	h	0,3500000	19,13	6,69	
Insumo	10362	ORSE	Seguro de vida e acidente em grupo	Serviços	un	0,0031500	12,54	0,03	
Insumo	10596	ORSE	Protetor auricular	Material	un	0,0031500	4,90	0,01	
Insumo	10579	ORSE	Chave de fenda chata 30 cm	Material	un	0,0000700	26,89	0,00	
Insumo	10788	ORSE	Pá quadrada	Material	un	0,0000700	36,90	0,00	
Insumo	11241	ORSE	Alicate volt-amperimetro	Material	un	0,0000700	163,00	0,01	
Insumo	11240	ORSE	Alicate com isolamento	Material	un	0,0000700	47,69	0,00	
Insumo	00012895/SINAPI	ORSE	Capacete de seguranca aba frontal com suspensao de polietileno, sem jugular (classe b)	Material	un	0,0004200	13,45	0,00	
Insumo	00012893/SINAPI	ORSE	Bota de seguranca com biqueira de aco e colarinho acolchoado	Material	par	0,0005250	64,56	0,03	
Insumo	1651	ORSE	Óculos branco proteçãoProtetor auricular	Material	pr	0,0005600	6,70	0,00	
Insumo	10761	ORSE	Refeição - café da manhã (café com leite e dois pães com manteiga)	Serviços	un	0,0712600	5,00	0,35	
Insumo	4728	ORSE	Talhadeira chata 10"	Material	un	0,0001050	18,58	0,00	
Insumo	10599	ORSE	Protetor solar fps 30 com 120ml	Material	un	0,0012600	18,00	0,02	
Insumo	941	ORSE	Fardamento com mangas curta	Material	un	0,0010500	190,77	0,20	
Insumo	10492	ORSE	Cesta Básica	Material	un	0,0031500	190,00	0,59	
				MO sem LS	11,46	LS =>	0,00	MO com LS =>	11,46
				Valor do	4,83		Valor com BDI =>	28,05	

16.1.73	Código	Banco	Descrição	Tipo	Und	Quant.	Porcent.	Valor Unit	Total
Composição	91837	SINAPI	ELETRODUTO FLEXÍVEL CORRUGADO REFORÇADO, PVC, DN 32 MM (1"), PARA CIRCUITOS TERMINAIS, INSTALADO EM FORRO -	INEL - INSTALAÇÃO	M	1,0000000		28,08	28,08
Composição	88247	SINAPI	AUXILIAR DE ELETRICISTA COM ENCARGOS COMPLEMENTARES	SEDI - SERVIÇOS	H	0,1050000	0,0000000	24,84	2,60

COMPOSIÇÕES ANALÍTICAS DE PREÇOS UNITÁRIOS

Secretaria de Atenção Especializada à Saúde
Unidade Básica de Saúde Porte 2 - Área Construída: 500,17m²

BDI Geral:
20,81%

Encargo Social Mensalista:
69,79%

Data:
15/01/2025

Bancos:
SINAPI (11/2024) - CPOS/CDHU (01/2025) - SBC (01/2025) - ORSE (10/2024) - IOPES (08/2024) - EMOP (11/2024) - SEINFRA (028)

BDI Equipamentos:
13,51%

Encargo Social Horista:
112,88%

Revisão:
00

Item	Código	Banco	Descrição	Tipo	Und	Und	Quant.	Porcent.	Valor Unit	Total
Composição	88264	SINAPI	ELETRICISTA COM ENCARGOS COMPLEMENTARES	SEDI - SERVIÇOS	H		0,1050000	0,0000000	29,90	3,13
Composição	91170	SINAPI	FIXAÇÃO DE TUBOS HORIZONTAIS DE PVC ÁGUA, PVC ESGOTO, PVC ÁGUA PLUVIAL, CPVC, PPR, COBRE OU AÇO, DIÂMETROS	INHJ - INSTALAÇÕES	M		1,0000000	0,0000000	11,79	11,79
Insumo	00039245	SINAPI	ELETRODUTO PVC FLEXIVEL CORRUGADO, REFORCADO, COR LARANJA, DE 32 MM, PARA LAJES E PISOS	Material	M		1,1000000	0,0000000	9,60	10,56
				MO sem LS		10,47	LS =>	0,00	MO com LS =>	10,47
				Valor do BDI		5,84				33,92

16.1.74	Código	Banco	Descrição	Tipo	Und	Und	Quant.	Porcent.	Valor Unit	Total
Composição	91835	SINAPI	ELETRODUTO FLEXIVEL CORRUGADO REFORCADO, PVC, DN 25 MM (3/4"), PARA CIRCUITOS TERMINAIS, INSTALADO EM FORRO -	INEL - INSTALAÇÃO	M		1,0000000		22,25	22,25
Composição	88264	SINAPI	ELETRICISTA COM ENCARGOS COMPLEMENTARES	SEDI - SERVIÇOS	H		0,0910000	0,0000000	29,90	2,72
Composição	88247	SINAPI	AUXILIAR DE ELETRICISTA COM ENCARGOS COMPLEMENTARES	SEDI - SERVIÇOS	H		0,0910000	0,0000000	24,84	2,26
Composição	91170	SINAPI	FIXAÇÃO DE TUBOS HORIZONTAIS DE PVC ÁGUA, PVC ESGOTO, PVC ÁGUA PLUVIAL, CPVC, PPR, COBRE OU AÇO, DIÂMETROS	INHJ - INSTALAÇÕES	M		1,0000000	0,0000000	11,79	11,79
Insumo	00039244	SINAPI	ELETRODUTO PVC FLEXIVEL CORRUGADO, REFORCADO, COR LARANJA, DE 25 MM, PARA LAJES E PISOS	Material	M		1,1000000	0,0000000	4,99	5,48
				MO sem LS		9,86	LS =>	0,00	MO com LS =>	9,86
				Valor do BDI		4,63				26,88

16.1.75	Código	Banco	Descrição	Tipo	Und	Und	Quant.	Porcent.	Valor Unit	Total
Composição	93008	SINAPI	ELETRODUTO RÍGIDO ROSCÁVEL, PVC, DN 50 MM (1 1/2"), PARA REDE ENTERRADA DE DISTRIBUIÇÃO DE ENERGIA ELÉTRICA -	INEL - INSTALAÇÃO	M		1,0000000		21,79	21,79
Composição	88247	SINAPI	AUXILIAR DE ELETRICISTA COM ENCARGOS COMPLEMENTARES	SEDI - SERVIÇOS	H		0,1122000	0,0000000	24,84	2,78
Composição	88264	SINAPI	ELETRICISTA COM ENCARGOS COMPLEMENTARES	SEDI - SERVIÇOS	H		0,1122000	0,0000000	29,90	3,35
Insumo	00002680	SINAPI	ELETRODUTO DE PVC RIGIDO ROSCAVEL DE 1 1/2", SEM LUVA	Material	M		1,1000000	0,0000000	14,24	15,66
				MO sem LS		4,82	LS =>	0,00	MO com LS =>	4,82
				Valor do BDI		4,53				26,32

16.1.76	Código	Banco	Descrição	Tipo	Und	Und	Quant.	Porcent.	Valor Unit	Total
Composição	91865	SINAPI	ELETRODUTO RÍGIDO ROSCÁVEL, PVC, DN 40 MM (1 1/4"), PARA CIRCUITOS TERMINAIS, INSTALADO EM FORRO -	INEL - INSTALAÇÃO	M		1,0000000		22,03	22,03
Composição	88264	SINAPI	ELETRICISTA COM ENCARGOS COMPLEMENTARES	SEDI - SERVIÇOS	H		0,1620000	0,0000000	29,90	4,84
Composição	88247	SINAPI	AUXILIAR DE ELETRICISTA COM ENCARGOS COMPLEMENTARES	SEDI - SERVIÇOS	H		0,1620000	0,0000000	24,84	4,02
Insumo	00002684	SINAPI	ELETRODUTO DE PVC RIGIDO ROSCAVEL DE 1 1/4", SEM LUVA	Material	M		1,0170000	0,0000000	12,95	13,17
				MO sem LS		6,96	LS =>	0,00	MO com LS =>	6,96
				Valor do BDI		4,58				26,61

16.1.77	Código	Banco	Descrição	Tipo	Und	Und	Quant.	Porcent.	Valor Unit	Total
Composição	93009	SINAPI	ELETRODUTO RÍGIDO ROSCÁVEL, PVC, DN 60 MM (2"), PARA REDE ENTERRADA DE DISTRIBUIÇÃO DE ENERGIA ELÉTRICA -	INEL - INSTALAÇÃO	M		1,0000000		32,64	32,64
Composição	88264	SINAPI	ELETRICISTA COM ENCARGOS COMPLEMENTARES	SEDI - SERVIÇOS	H		0,1290000	0,0000000	29,90	3,85
Composição	88247	SINAPI	AUXILIAR DE ELETRICISTA COM ENCARGOS COMPLEMENTARES	SEDI - SERVIÇOS	H		0,1290000	0,0000000	24,84	3,20
Insumo	00002681	SINAPI	ELETRODUTO DE PVC RIGIDO ROSCAVEL DE 2", SEM LUVA	Material	M		1,1000000	0,0000000	23,27	25,59
				MO sem LS		5,55	LS =>	0,00	MO com LS =>	5,55
				Valor do BDI		6,79				39,43

16.1.78	Código	Banco	Descrição	Tipo	Und	Und	Quant.	Porcent.	Valor Unit	Total
Composição	93011	SINAPI	ELETRODUTO RÍGIDO ROSCÁVEL, PVC, DN 85 MM (3"), PARA REDE ENTERRADA DE DISTRIBUIÇÃO DE ENERGIA ELÉTRICA -	INEL - INSTALAÇÃO	M		1,0000000		56,17	56,17
Composição	88264	SINAPI	ELETRICISTA COM ENCARGOS COMPLEMENTARES	SEDI - SERVIÇOS	H		0,1710000	0,0000000	29,90	5,11
Composição	88247	SINAPI	AUXILIAR DE ELETRICISTA COM ENCARGOS COMPLEMENTARES	SEDI - SERVIÇOS	H		0,1710000	0,0000000	24,84	4,24
Insumo	00002686	SINAPI	ELETRODUTO DE PVC RIGIDO ROSCAVEL DE 3", SEM LUVA	Material	M		1,1000000	0,0000000	42,57	46,82
				MO sem LS		7,35	LS =>	0,00	MO com LS =>	7,35
				Valor do BDI		11,68				67,85

16.1.79	Código	Banco	Descrição	Tipo	Und	Und	Quant.	Porcent.	Valor Unit	Total
Composição	38.04.080	CPOS/CDHU	Eletroduto galvanizado conforme NBR13057 - 1 1/4" com acessórios	38,04	M		1,0000000		77,08	77,08
Insumo	B.01.000.010115	CPOS/CDHU	Eletricista	Mão de Obra	H		0,8000000	0,0000000	31,24	24,99
Insumo	B.01.000.010116	CPOS/CDHU	Ajudante eletricista	Mão de Obra	H		0,8000000	0,0000000	21,43	17,14
Insumo	P.04.000.042173	CPOS/CDHU	Eletroduto com costura galvanizado eletroliticamente, DN = 1 1/4" - NBR13057	Material	M		1,0500000	0,0000000	33,29	34,95
				MO sem LS		42,13	LS =>	0,00	MO com LS =>	42,13
				Valor do BDI		16,04				93,12

COMPOSIÇÕES ANALÍTICAS DE PREÇOS UNITÁRIOS

Secretaria de Atenção Especializada à Saúde
Unidade Básica de Saúde Porte 2 - Área Construída: 500,17m²

BDI Geral:
20,81%

Encargo Social Mensalista:
69,79%

Data:
15/01/2025

Bancos:
SINAPI (11/2024) - CPOS/CDHU (01/2025) - SBC (01/2025) - ORSE (10/2024) - IOPES (08/2024) - EMOP (11/2024) - SEINFRA (028)

BDI Equipamentos:
13,51%

Encargo Social Horista:
112,88%

Revisão:
00

Item	Código Banco	Descrição	Tipo	Und	Quant.	Valor Unit	Total	
16.1.81	Código Banco	Descrição	Tipo	Und	Quant.	Valor Unit	Total	
Composição	8662 ORSE	Soquete ou bocal de porcelana E27 de tempo, ref.MT-2233, marca Decorlux ou similar	Diversos	un	1,0000000	12,40	12,40	
Item	Código Banco	Descrição	Tipo	Und	Quant.	Valor Unit	Total	
Composição	10549 ORSE	Encargos Complementares - Servente	Provisórios	h	0,1500000	3,79	0,56	
Insumo	00002436/SINAPI ORSE	Eletricista (horista)	Mão de Obra	h	0,1500000	19,13	2,86	
Insumo	00006111/SINAPI ORSE	Servente de obras (horista)	Mão de Obra	h	0,1500000	13,65	2,04	
Insumo	8928 ORSE	Soquete ou bocal de louça (porcelana) E27 de tempo, ref.MT-2233, marca Decorlux ou similar	Material	un	1,0000000	6,45	6,45	
Composição	10552 ORSE	Encargos Complementares - Eletricista	Provisórios	h	0,1500000	3,65	0,54	
Detalhamento de Cálculo ORSE								
Item	Código Banco	Descrição	Tipo	Und	Quant.	Valor Unit	Total	
Insumo	00002436/SINAPI ORSE	Eletricista (horista)	Mão de Obra	h	0,1500000	19,13	2,86	
Insumo	00012893/SINAPI ORSE	Bota de segurança com biqueira de aço e colarinho acolchoado	Material	par	0,0002250	64,56	0,01	
Insumo	10761 ORSE	Refeição - café da manhã (café com leite e dois pães com manteiga)	Serviços	un	0,0305400	5,00	0,15	
Insumo	10362 ORSE	Seguro de vida e acidente em grupo	Serviços	un	0,0013500	12,54	0,01	
Insumo	10599 ORSE	Protetor solar fps 30 com 120ml	Material	un	0,0005400	18,00	0,00	
Insumo	00006111/SINAPI ORSE	Servente de obras (horista)	Mão de Obra	h	0,1500000	13,65	2,04	
Insumo	10492 ORSE	Cesta Básica	Material	un	0,0013500	190,00	0,25	
Insumo	10596 ORSE	Protetor auricular	Material	un	0,0013500	4,90	0,00	
Insumo	8928 ORSE	Soquete ou bocal de louça (porcelana) E27 de tempo, ref.MT-2233, marca Decorlux ou similar	Material	un	1,0000000	6,45	6,45	
Insumo	158 ORSE	Almoço (Participação do empregador)	Material	un	0,0305400	14,00	0,42	
Insumo	1651 ORSE	Óculos branco proteçãoProtetor auricular	Material	pr	0,0002400	6,70	0,00	
Insumo	00012895/SINAPI ORSE	Capacete de segurança aba frontal com suspensao de polietileno, sem jugular (classe b)	Material	un	0,0001800	13,45	0,00	
Insumo	4728 ORSE	Talhadeira chata 10"	Material	un	0,0000450	18,58	0,00	
Insumo	10579 ORSE	Chave de fenda chata 30 cm	Material	un	0,0000300	26,89	0,00	
Insumo	10788 ORSE	Pá quadrada	Material	un	0,0000300	36,90	0,00	
Insumo	00012894/SINAPI ORSE	Capa para chuva em pvc com forro de poliester, com capuz (amarela ou azul)	Material	un	0,0000600	17,48	0,00	
Insumo	11242 ORSE	Chave inglesa 12"	Material	un	0,0000150	34,00	0,00	
Insumo	11240 ORSE	Alicate com isolamento	Material	un	0,0000300	47,69	0,00	
Insumo	2378 ORSE	Vale transporte	Material	un	0,0239250	4,50	0,10	
Insumo	00002711/SINAPI ORSE	Carrinho de mão de aço capacidade 50 a 60 l, pneu com camara	Material	un	0,0000300	163,00	0,00	
Insumo	11241 ORSE	Alicate volt-ampermetro	Material	un	0,0000300	163,00	0,00	
Insumo	4729 ORSE	Marreta 1 kg com cabo	Material	un	0,0000150	37,80	0,00	
Insumo	941 ORSE	Fardamento com mangas curta	Material	un	0,0004500	190,77	0,08	
Insumo	10517 ORSE	Exames admissionais/demissionais (checkup)	Serviços	cj	0,0001200	300,00	0,03	
Insumo	00012892/SINAPI ORSE	Luva raspa de couro, cano curto (punho 7" cm)	Material	par	0,0006900	12,10	0,00	
			MO sem	4,90	LS =>	0,00	MO com LS =>	4,90
			Valor do	2,58			Valor com BDI =>	14,98
16.1.82	Código Banco	Descrição	Tipo	Und	Quant.	Porcent.	Valor Unit	Total
Composição	101538 SINAPI	ARMAÇÃO SECUNDÁRIA, COM 1 ESTRIBO E 1 ISOLADOR - FORNECIMENTO E INSTALAÇÃO. AF_07/2020	INEL - INSTALAÇÃO	UN	1,0000000		43,89	43,89
Composição	88264 SINAPI	ELETRICISTA COM ENCARGOS COMPLEMENTARES	SEDI - SERVIÇOS	H	0,3734000	0,0000000	29,90	11,16
Composição	88247 SINAPI	AUXILIAR DE ELETRICISTA COM ENCARGOS COMPLEMENTARES	SEDI - SERVIÇOS	H	0,0414847	0,0000000	24,84	1,03
Insumo	00011267 SINAPI	ARRUELA LISA, REDONDA, DE LATAO POLIDO, DIAMETRO NOMINAL 5/8", DIAMETRO EXTERNO = 34 MM, DIAMETRO DO FURO = 17	Material	UN	2,0000000	0,0000000	1,43	2,86
Insumo	00039997 SINAPI	PORCA ZINCADA, SEXTAVADA, DIAMETRO 1/4"	Material	UN	2,0000000	0,0000000	0,30	0,60
Insumo	00039996 SINAPI	VERGALHAO ZINCADO ROSCA TOTAL, 1/4" (6.3 MM)	Material	M	0,1664000	0,0000000	3,85	0,64
Insumo	00001091 SINAPI	ARMACAO VERTICAL COM HASTE E CONTRA-PINO, EM CHAPA DE ACO GALVANIZADO 3/16", COM 1 ESTRIBO E 1 ISOLADOR	Material	UN	1,0000000	0,0000000	27,60	27,60
			MO sem LS	9,76	LS =>	0,00	MO com LS =>	9,76
			Valor do BDI	9,13				53,02
16.1.83	Código Banco	Descrição	Tipo	Und	Quant.	Valor Unit	Total	
Composição	4527 ORSE	Quadro de medição trifásica em Noril com lente para leitura	Entrada em Baixa Tensão	un	1,0000000	727,35	727,35	
Item	Código Banco	Descrição	Tipo	Und	Quant.	Valor Unit	Total	
Insumo	00000868/SINAPI ORSE	Cabo de cobre nu 25 mm2 meio-duro	Material	m	2,0000000	25,67	51,34	

COMPOSIÇÕES ANALÍTICAS DE PREÇOS UNITÁRIOS

Secretaria de Atenção Especializada à Saúde
Unidade Básica de Saúde Porte 2 - Área Construída: 500,17m²

BDI Geral:
20,81%

Encargo Social Mensalista:
69,79%

Data:
15/01/2025

Bancos:
SINAPI (11/2024) - CPOS/CDHU (01/2025) - SBC (01/2025) - ORSE (10/2024) - IOPES (08/2024) - EMOP (11/2024) - SEINFRA (028)

BDI Equipamentos:
13,51%

Encargo Social Horista:
112,88%

Revisão:
00

Item	Código	Banco	Descrição	Und	Und	Quant.		Total	
Composição	10552	ORSE	Encargos Complementares - Eletricista	Provisórios	h	4,8000000	3,65	17,52	
Insumo	1094	ORSE	Haste cobreada copperweld p/ aterramento 254 micr d= 3/4" x 3,00 m c/conector	Material	un	1,0000000	112,00	112,00	
Insumo	00006111/SINAPI	ORSE	Servente de obras (horista)	Mão de Obra	h	4,8000000	13,65	65,49	
Insumo	00002436/SINAPI	ORSE	Eletricista (horista)	Mão de Obra	h	4,8000000	19,13	91,81	
Insumo	209	ORSE	Arruela de alumínio p/eletroduto d=1 1/ 4"	Material	un	3,0000000	1,75	5,25	
Insumo	314	ORSE	Bucha alumínio p/eletroduto d=1 1/ 4"	Material	un	3,0000000	2,10	6,30	
Insumo	663	ORSE	Conector p/ haste de aterramento 3/4"	Material	un	1,0000000	7,00	7,00	
Insumo	414	ORSE	Cabo cobre rígido, isolado, 16mm2 - 450/750v / 70°	Material	m	1,0000000	16,14	16,14	
Insumo	10394	ORSE	Bucha em liga zamak para eletroduto 16mm, d=1/2"	Material	un	1,0000000	0,35	0,35	
Insumo	4198	ORSE	Quadro de medição trifásico em Noril c/lente para leitura	Material	un	1,0000000	330,00	330,00	
Insumo	865	ORSE	Eletroduto condutele pvc rígido, d= 1/2"	Material	m	1,5000000	3,48	5,22	
Composição	10549	ORSE	Encargos Complementares - Servente	Provisórios	h	4,8000000	3,79	18,19	
Detalhamento de Cálculo ORSE									
Item	Código	Banco	Descrição	Tipo	Und	Quant.	Valor Unit	Total	
Insumo	00002436/SINAPI	ORSE	Eletricista (horista)	Mão de Obra	h	4,8000000	19,13	91,81	
Insumo	865	ORSE	Eletroduto condutele pvc rígido, d= 1/2"	Material	m	1,5000000	3,48	5,22	
Insumo	10362	ORSE	Seguro de vida e acidente em grupo	Serviços	un	0,0432000	12,54	0,54	
Insumo	11241	ORSE	Alicate volt-ampermetro	Material	un	0,0009600	163,00	0,15	
Insumo	10761	ORSE	Refeição - café da manhã (café com leite e dois pães com manteiga)	Serviços	un	0,9772800	5,00	4,88	
Insumo	11242	ORSE	Chave inglesa 12"	Material	un	0,0004800	34,00	0,01	
Insumo	4728	ORSE	Talhadeira chata 10"	Material	un	0,0014400	18,58	0,02	
Insumo	414	ORSE	Cabo cobre rígido, isolado, 16mm2 - 450/750v / 70°	Material	m	1,0000000	16,14	16,14	
Insumo	10579	ORSE	Chave de fenda chata 30 cm	Material	un	0,0009600	26,89	0,02	
Insumo	4198	ORSE	Quadro de medição trifásico em Noril c/lente para leitura	Material	un	1,0000000	330,00	330,00	
Insumo	10596	ORSE	Protetor auricular	Material	un	0,0432000	4,90	0,21	
Insumo	10788	ORSE	Pá quadrada	Material	un	0,0009600	36,90	0,03	
Insumo	00012894/SINAPI	ORSE	Capa para chuva em pvc com forro de poliester, com capuz (amarela ou azul)	Material	un	0,0019200	17,48	0,03	
Insumo	941	ORSE	Fardamento com mangas curta	Material	un	0,0144000	190,77	2,74	
Insumo	00012892/SINAPI	ORSE	Luva raspa de couro, cano curto (punho **7* cm)	Material	par	0,0220800	12,10	0,26	
Insumo	10394	ORSE	Bucha em liga zamak para eletroduto 16mm, d=1/2"	Material	un	1,0000000	0,35	0,35	
Insumo	158	ORSE	Almoço (Participação do empregador)	Material	un	0,9772800	14,00	13,68	
Insumo	4729	ORSE	Marreta 1 kg com cabo	Material	un	0,0004800	37,80	0,01	
Insumo	10517	ORSE	Exames admissionais/demissionais (checkup)	Serviços	cj	0,0038400	300,00	1,15	
Insumo	2378	ORSE	Vale transporte	Material	un	0,7656000	4,50	3,44	
Insumo	10599	ORSE	Protetor solar fps 30 com 120ml	Material	un	0,0172800	18,00	0,31	
Insumo	00006111/SINAPI	ORSE	Servente de obras (horista)	Mão de Obra	h	4,8000000	13,65	65,49	
Insumo	00012893/SINAPI	ORSE	Bota de segurança com biqueira de aço e colarinho acolchoado	Material	par	0,0072000	64,56	0,46	
Insumo	00012895/SINAPI	ORSE	Capacete de segurança aba frontal com suspensao de polietileno, sem jugular (classe b)	Material	un	0,0057600	13,45	0,07	
Insumo	314	ORSE	Bucha alumínio p/eletroduto d=1 1/ 4"	Material	un	3,0000000	2,10	6,30	
Insumo	00000868/SINAPI	ORSE	Cabo de cobre nu 25 mm2 meio-duro	Material	m	2,0000000	25,67	51,34	
Insumo	1651	ORSE	Óculos branco proteçãoProtetor auricular	Material	pr	0,0076800	6,70	0,05	
Insumo	11240	ORSE	Alicate com isolamento	Material	un	0,0009600	47,69	0,04	
Insumo	209	ORSE	Arruela de alumínio p/eletroduto d=1 1/ 4"	Material	un	3,0000000	1,75	5,25	
Insumo	1094	ORSE	Haste cobreada copperweld p/ aterramento 254 micr d= 3/4" x 3,00 m c/conector	Material	un	1,0000000	112,00	112,00	
Insumo	663	ORSE	Conector p/ haste de aterramento 3/4"	Material	un	1,0000000	7,00	7,00	
Insumo	00002711/SINAPI	ORSE	Carrinho de mão de aço capacidade 50 a 60 l, pneu com camara	Material	un	0,0009600	163,00	0,15	
Insumo	10492	ORSE	Cesta Básica	Material	un	0,0432000	190,00	8,20	
				MO sem	157,30	LS =>	0,00	MO com LS =>	157,30
				Valor do	151,36			Valor com BDI =>	878,71

16.1.84	Código	Banco	Descrição	Tipo	Und	Quant.	Porcent.	Valor Unit	Total
Composição	150308	IOPES	Quadro de distribuição de energia, de embutir, com 24 divisões modulares, com barramento	QUADRO DE	und	1,0000000		550,32	550,32
B			Mão de Obra	Quantida			Custo Horário	Custo Horário	
Insumo	010101	IOPES	AJUDANTE (AJUDANTE PRATICO - SINDUSCON) (LABOR)				20,14	40,28	

COMPOSIÇÕES ANALÍTICAS DE PREÇOS UNITÁRIOS

Secretaria de Atenção Especializada à Saúde
Unidade Básica de Saúde Porte 2 - Área Construída: 500,17m²

BDI Geral:
20,81%

Encargo Social Mensalista:
69,79%

Data:
15/01/2025

Bancos:
SINAPI (11/2024) - CPOS/CDHU (01/2025) - SBC (01/2025) - ORSE (10/2024) - IOPES (08/2024) - EMOP (11/2024) - SEINFRA (028)

BDI Equipamentos:
13,51%

Encargo Social Horista:
112,88%

Revisão:
00

Item	Código	Banco	Descrição	Und	Und	Quant.			Total
Insumo	010115	IOPES	ELETRICISTA (OFICIAL - SINDUSCON) (LABOR)			2,0000000		23,87	47,74
							Adicional de Mão de obra (%)	0,0000	
							Custo horário total de mão de obra	88,02	
							Custo Horário da Execução (A) + (B) + (C)	88,02	
							(D) Produção de Equipe	1	
							(E) Custo Unitário de Execução [(A) + (B) + (C)] / (D)	88,02	
F				Unidade	Preço Unitário			Custo Horário	
Insumo	041533	IOPES	QUADRO DIST EMBUTIR MET C/ BARRAMENTO TRIFASICO 24 CIRC - 100A C/ TRINCO	UN		1,0000000		462,30	
							Custo unitário total de material	462,3	
							MO sem LS	0,00	88,02
							Valor do BDI	114,52	MO com LS =>
									88,02
									664,84

16.1.85	Código Banco	Descrição	Tipo	Und	Quant.	Porcent.	Valor Unit	Total	
Composição	37.04.270	CPOS/CDHU	Quadro de distribuição universal de sobrepor, para disjuntores 34 DIN / 24 Bolt-on - 150 A - sem componentes	UN	1,0000000		881,68	881,68	
Insumo	B.01.000.010116	CPOS/CDHU	Ajudante eletricitista	H	2,0000000	0,0000000	21,43	42,86	
Insumo	B.01.000.010139	CPOS/CDHU	Pedreiro	H	2,0000000	0,0000000	26,09	52,18	
Insumo	P.18.000.050279	CPOS/CDHU	Quadro de sobrepor em chapa de aço, para disjuntores 34 DIN / 24 Bolt-on de 150 A, QDSTG-U II, ref. 904509 da Cemur ou equivalente	UN	1,0000000	0,0000000	724,16	724,16	
Insumo	B.01.000.010115	CPOS/CDHU	Eletricista	H	2,0000000	0,0000000	31,24	62,48	
							MO sem LS	157,52	LS =>
							Valor do BDI	183,47	MO com LS =>
									157,52
									1.065,15

16.1.86	Código Banco	Descrição	Tipo	Und	Quant.	Valor Unit	Total
Composição	12232	ORSE	Quadro de distribuição de embutir, em chapa de aço, para até 56 disjuntores, com barramento, padrão DIN, exclusive disjuntores	un	1,0000000	1.874,11	1.874,11
Item	Código Banco	Descrição	Tipo	Und	Quant.	Valor Unit	Total
Insumo	00002436/SINAPI	ORSE	Eletricista (horista)	h	11,2000000	19,13	214,24
Insumo	00006111/SINAPI	ORSE	Servente de obras (horista)	h	4,2000000	13,65	57,30
Composição	10552	ORSE	Encargos Complementares - Eletricista	h	11,2000000	3,65	40,88
Insumo	00004750/SINAPI	ORSE	Pedreiro (horista)	h	2,8000000	19,13	53,56
Insumo	4908	ORSE	Quadro de distribuição de embutir em chapa de aço, p/até 56 disjuntores c/barramento, padrão DIN, Cemur ou similar	un	1,0000000	1.470,00	1.470,00
Composição	87296	SINAPI	ARGAMASSA TRAÇO 1:3:12 (EM VOLUME DE CIMENTO, CAL E AREIA MÉDIA ÚMIDA) PARA EMBOÇO/MASSA	m³	0,0190000	550,14	10,45
Composição	10550	ORSE	Encargos Complementares - Pedreiro	h	2,8000000	3,66	10,24
Composição	10549	ORSE	Encargos Complementares - Servente	h	4,2000000	3,79	15,91

Detalhamento de Cálculo ORSE

Item	Código Banco	Descrição	Tipo	Und	Quant.	Valor Unit	Total
Insumo	10789	ORSE	Nível de bolha de madeira	Material	un	0,0005600	15,40
Insumo	00012895/SINAPI	ORSE	Capacete de segurança aba frontal com suspensao de polietileno, sem jugular (classe b)	Material	un	0,0109200	13,45
Insumo	2378	ORSE	Vale transporte	Material	un	1,3108200	4,50
Insumo	00012893/SINAPI	ORSE	Bota de segurança com biqueira de aço e colarinho acolchoado	Material	par	0,0134400	64,56
Insumo	4722	ORSE	Colher de pedreiro	Material	un	0,0011200	18,80
Insumo	00002705	SINAPI	ENERGIA ELETRICA ATE 2000 KWH INDUSTRIAL, SEM DEMANDA	Franquia	KWH	0,0351500	0,89
Insumo	11245	ORSE	Desempoladeira de madeira 12x22	Material	un	0,0019600	11,60
Insumo	00006111	SINAPI	SERVENTE DE OBRAS (HORISTA)	Mão de Obra	H	0,0147926	16,94
Insumo	4174	ORSE	Desempenadeira de aço lisa, cabo madeira, ref.143, Atlas ou similar	Material	un	0,0014000	12,00
Insumo	00043488	SINAPI	EPI - FAMILIA OPERADOR ESCAVADEIRA - HORISTA (ENCARGOS COMPLEMENTARES - COLETADO CAIXA)	Material	H	0,0602300	0,86
Insumo	00002711/SINAPI	ORSE	Carrinho de mao de aço capacidade 50 a 60 l, pneu com camara	Material	un	0,0008400	163,00
Insumo	10788	ORSE	Pá quadrada	Material	un	0,0008400	36,90
Insumo	00001379	SINAPI	CIMENTO PORTLAND COMPOSTO CP II-32	Material	KG	2,5819100	0,85
Insumo	11265	ORSE	Martelo de borracha com cabo	Material	un	0,0011200	18,75
Insumo	11242	ORSE	Chave inglesa 12"	Material	un	0,0011200	34,00
Insumo	00036397	SINAPI	BETONEIRA, CAPACIDADE NOMINAL 600 L, CAPACIDADE DE MISTURA 360L, MOTOR ELETRICO TRIFASICO 220/380V, POTENCIA	Equipamento para	UN	0,0000057	20.330,84
Insumo	10599	ORSE	Protetor solar fps 30 com 120ml	Material	un	0,0327600	18,00
Insumo	00004750/SINAPI	ORSE	Pedreiro (horista)	Mão de Obra	h	2,8000000	19,13
Insumo	11243	ORSE	Martelo sem unha	Material	un	0,0002800	28,00
Insumo	00002436/SINAPI	ORSE	Eletricista (horista)	Mão de Obra	h	11,2000000	19,13

COMPOSIÇÕES ANALÍTICAS DE PREÇOS UNITÁRIOS

Secretaria de Atenção Especializada à Saúde
Unidade Básica de Saúde Porte 2 - Área Construída: 500,17m²

BDI Geral:
20,81%

Encargo Social Mensalista:
69,79%

Data:
15/01/2025

Bancos:
SINAPI (11/2024) - CPOS/CDHU (01/2025) - SBC (01/2025) - ORSE (10/2024) - IOPES (08/2024) - EMOP (11/2024) - SEINFRA (028)

BDI Equipamentos:
13,51%

Encargo Social Horista:
112,88%

Revisão:
00

Item	Código	Banco	Descrição	Und	Und	Quant.			Total	
Insumo	00006111	SINAPI ORSE	Servente de obras (horista)	Mão de Obra	h	4,2000000	13,65		57,30	
Insumo	11247	ORSE	Serra mármore	Material	un	0,0002800	327,80		0,09	
Insumo	11241	ORSE	Alicate volt-ampermetro	Material	un	0,0022400	163,00		0,36	
Insumo	4729	ORSE	Marreta 1 kg com cabo	Material	un	0,0004200	37,80		0,01	
Insumo	00000370	SINAPI	AREIA MEDIA - POSTO JAZIDA/FORNECEDOR (RETIRADO NA JAZIDA, SEM TRANSPORTE)	Material	m³	0,0229900	97,00		2,23	
Insumo	158	ORSE	Almoço (Participação do empregador)	Material	un	1,8527600	14,00		25,93	
Insumo	00037371	SINAPI	TRANSPORTE - HORISTA (COLETADO CAIXA - ENCARGOS COMPLEMENTARES)	Material	H	0,0746700	1,01		0,07	
Insumo	4728	ORSE	Talhadeira chata 10"	Material	un	0,0012600	18,58		0,02	
Insumo	00043464	SINAPI	FERRAMENTAS - FAMILIA OPERADOR ESCAVADEIRA - HORISTA (ENCARGOS COMPLEMENTARES - COLETADO CAIXA)	Material	H	0,0602300	0,01		0,00	
Insumo	10596	ORSE	Protetor auricular	Material	un	0,0819000	4,90		0,40	
Insumo	00043491	SINAPI	EPI - FAMILIA SERVENTE - HORISTA (ENCARGOS COMPLEMENTARES - COLETADO CAIXA)	Material	H	0,0144400	1,33		0,01	
Insumo	00012894	SINAPI ORSE	Capa para chuva em pvc com forro de pollester, com capuz (amarela ou azul)	Material	un	0,0036400	17,48		0,06	
Insumo	10282	ORSE	Regua de alumínio c/ 2,00m (para pedreiro)	Material	un	0,0005600	46,20		0,02	
Insumo	941	ORSE	Fardamento com mangas curta	Material	un	0,0273000	190,77		5,20	
Insumo	00037372	SINAPI	EXAMES - HORISTA (COLETADO CAIXA - ENCARGOS COMPLEMENTARES)	Material	H	0,0746700	1,34		0,10	
Insumo	10761	ORSE	Refeição - café da manhã (café com leite e dois pães com manteiga)	Serviços	un	1,8527600	5,00		9,26	
Insumo	10517	ORSE	Exames admissionais/demissionais (checkup)	Serviços	cj	0,0072800	300,00		2,18	
Insumo	10790	ORSE	Prumo de face	Material	un	0,0002800	25,95		0,00	
Insumo	10492	ORSE	Cesta Básica	Material	un	0,0819000	190,00		15,56	
Insumo	00037666	SINAPI	OPERADOR DE BETONEIRA ESTACIONARIA / MISTURADOR (HORISTA)	Mão de Obra	H	0,0608064	29,44		1,79	
Insumo	00037373	SINAPI	SEGURO - HORISTA (COLETADO CAIXA - ENCARGOS COMPLEMENTARES)	Material	H	0,0746700	0,04		0,00	
Insumo	11240	ORSE	Alicate com isolamento	Material	un	0,0022400	47,69		0,10	
Insumo	10362	ORSE	Seguro de vida e acidente em grupo	Serviços	un	0,0819000	12,54		1,02	
Insumo	10579	ORSE	Chave de fenda chata 30 cm	Material	un	0,0022400	26,89		0,06	
Insumo	11246	ORSE	Escala métrica de bambú	Material	Un	0,0019600	10,22		0,02	
Insumo	1651	ORSE	Óculos branco proteçãoProtetor auricular	Material	pr	0,0145600	6,70		0,09	
Insumo	00043467	SINAPI	FERRAMENTAS - FAMILIA SERVENTE - HORISTA (ENCARGOS COMPLEMENTARES - COLETADO CAIXA)	Material	H	0,0144400	0,61		0,00	
Insumo	00012892	SINAPI ORSE	Luva raspa de couro, cano curto (punho *7* cm)	Material	par	0,0418600	12,10		0,50	
Insumo	11264	ORSE	Marreta de 1/2 kg com cabo	Material	un	0,0005600	13,52		0,00	
Insumo	00037370	SINAPI	ALIMENTACAO - HORISTA (COLETADO CAIXA - ENCARGOS COMPLEMENTARES)	Material	H	0,0746700	1,40		0,10	
Insumo	00001106	SINAPI	CAL HIDRATADA CH-I PARA ARGAMASSAS	Material	KG	3,4426100	1,01		3,47	
Insumo	4908	ORSE	Quadro de distribuição de embutir em chapa de aço, p/até 56 disjuntores c/barramento, padrão DIN, Cemar ou similar	Material	un	1,0000000	1,470,00		1,470,00	
				MO sem		327,14		LS =>	0,00 MO com LS =>	327,14
				Valor do		390,00			Valor com BDI =>	2.264,11

16.1.87	Código	Banco	Descrição	Tipo	Und	Quant.	Percent.	Valor Unit	Total	
Composição	101882	SINAPI	QUADRO DE DISTRIBUIÇÃO DE ENERGIA EM CHAPA DE AÇO GALVANIZADO, DE EMBUTIR, COM BARRAMENTO TRIFÁSICO, PARA	INEL - INSTALAÇÃO	UN	1,0000000		1.408,76	1.408,76	
Composição	88247	SINAPI	AUXILIAR DE ELETRICISTA COM ENCARGOS COMPLEMENTARES	SEDI - SERVIÇOS	H	0,6342000	0,0000000	24,84	15,75	
Composição	87367	SINAPI	ARGAMASSA TRAÇO 1:1:6 (EM VOLUME DE CIMENTO, CAL E AREIA MÉDIA ÚMIDA) PARA EMBOÇO/MASSA ÚNICA/ASSENTAMENTO	SEDI - SERVIÇOS	m³	0,0194000	0,0000000	711,86	13,81	
Composição	88264	SINAPI	ELETRICISTA COM ENCARGOS COMPLEMENTARES	SEDI - SERVIÇOS	H	0,6342000	0,0000000	29,90	18,96	
Insumo	00012043	SINAPI	QUADRO DE DISTRIBUICAO COM BARRAMENTO TRIFASICO, DE EMBUTIR, EM CHAPA DE ACO GALVANIZADO, PARA 30	Material	UN	1,0000000	0,0000000	1.360,24	1.360,24	
				MO sem LS		31,06		LS =>	0,00 MO com LS =>	31,06
				Valor do BDI		293,16				1.701,92

16.1.88	Código	Banco	Descrição	Tipo	Und	Quant.	Percent.	Valor Unit	Total	
Composição	061465	SBC	CAIXA DE PASSAGEM ELETRICA 60x60cm COM TAMPAO FERRO FUNDIDO	INSTALACOES	UN	1,0000000		1.294,47	1.294,47	
Insumo	063721	SBC	TAMPAO DE FERRO FUNDIDO LEVE T 60 ARTICULADO RB	Material	UN	1,0000000	0,0000000	946,00	946,00	
Insumo	099806	SBC	AJUDANTE DE ELETRICISTA	Mão de Obra	H	4,9490000	0,0000000	16,57	82,02	
Insumo	036720	SBC	CAIXA INSPECAO CONCR.PREMOLDADO SEM TAMPA 600x600x50mm	Material	UN	1,0000000	0,0000000	170,11	170,11	
Insumo	099250	SBC	ELETRICISTA	Mão de Obra	H	4,9490000	0,0000000	19,47	96,34	
				MO sem LS		178,36		LS =>	0,00 MO com LS =>	178,36
				Valor do BDI		269,37				1.563,84

16.2.1	Código	Banco	Descrição	Tipo	Und	Quant.	Percent.	Valor Unit	Total
--------	--------	-------	-----------	------	-----	--------	----------	------------	-------

COMPOSIÇÕES ANALÍTICAS DE PREÇOS UNITÁRIOS

Secretaria de Atenção Especializada à Saúde
Unidade Básica de Saúde Porte 2 - Área Construída: 500,17m²

BDI Geral:
20,81%

Encargo Social Mensalista:
69,79%

Data:
15/01/2025

Bancos:
SINAPI (11/2024) - CPOS/CDHU (01/2025) - SBC (01/2025) - ORSE (10/2024) - IOPES (08/2024) - EMOP (11/2024) - SEINFRA (028)

BDI Equipamentos:
13,51%

Encargo Social Horista:
112,88%

Revisão:
00

Item	Código	Banco	Descrição	Tipo	Und	Und	Quant.	Valor Unit	Total
Composição	97607	SINAPI	LUMINÁRIA ARANDELA TIPO TARTARUGA, DE SOBREPOR, COM 1 LÂMPADA LED DE 6 W, SEM REATOR - FORNECIMENTO E	INEL - INSTALAÇÃO	UN		1,0000000	106,75	106,75
Composição	88247	SINAPI	AUXILIAR DE ELETRICISTA COM ENCARGOS COMPLEMENTARES	SEDI - SERVIÇOS	H		0,1801875	24,84	4,47
Composição	88264	SINAPI	ELETRICISTA COM ENCARGOS COMPLEMENTARES	SEDI - SERVIÇOS	H		0,5766000	29,90	17,24
Insumo	00038193	SINAPI	LAMPADA LED 6 W BIVOLT BRANCA, FORMATO TRADICIONAL (BASE E27)	Material	UN		1,0000000	4,25	4,25
Insumo	00038775	SINAPI	LUMINARIA TIPO TARTARUGA PARA AREA EXTERNA EM ALUMINIO, COM GRADE, PARA 1 LAMPADA, BASE E27, POTENCIA MAXIMA	Material	UN		1,0000000	80,79	80,79
					MO sem LS		17,29		17,29
					Valor do BDI		22,21		128,96

16.2.2	Código	Banco	Descrição	Tipo	Und	Und	Quant.	Percent.	Valor Unit	Total
Composição	41.31.040	CPOS/CDHU	Luminária LED retangular de sobrepor com difusor translúcido, 4000 K, fluxo luminoso de 3690 a 4800 lm, potência de 35 W a 41 W		UN		1,0000000		333,11	333,11
Insumo	P.15.000.034118	CPOS/CDHU	Luminária LED retangular, sobrepor, de 35 a 41W, 3690 a 4800 lm, 220V, temper. cor 4000K, difusor translúcido; ref. AL0756D.L102 da	Material	UN		1,0000000		311,75	311,75
Insumo	B.01.000.010116	CPOS/CDHU	Ajudante eletricista	Mão de Obra	H		0,4000000		21,43	8,57
Insumo	B.01.000.010115	CPOS/CDHU	Eletricista	Mão de Obra	H		0,4000000		31,24	12,49
Insumo	B.07.000.049501	CPOS/CDHU	Fita isolante de 20 m, ref. 3M Scotch 33MR ou equivalente - uso especial	Material	UN		0,0100000		30,67	0,30
					MO sem LS		21,06			21,06
					Valor do BDI		69,32			402,43

16.2.3	Código	Banco	Descrição	Tipo	Und	Und	Quant.	Percent.	Valor Unit	Total
Composição	060121	SBC	LUMINARIA DE EMBUTIR PLAFON 18W LED BRANCO FRIO 22,5x22,5	INSTALACOES	UN		1,0000000		60,07	60,07
Insumo	099806	SBC	AJUDANTE DE ELETRICISTA	Mão de Obra	H		1,0120000		16,57	16,77
Insumo	003420	SBC	FITA ISOLANTE HIGHLAND ADESIVA 19m x 20mm	Material	M		0,1000000		1,03	0,10
Insumo	050372	SBC	LUMINARIA DE EMBUTIR PLAFON 18W LED BRANCO FRIO 22,5x22,5 BRONZEARTE	Material	UN		1,0000000		23,50	23,50
Insumo	099250	SBC	ELETRICISTA	Mão de Obra	H		1,0120000		19,47	19,70
					MO sem LS		36,47			36,47
					Valor do BDI		12,50			72,57

16.2.4	Código	Banco	Descrição	Tipo	Und	Und	Quant.	Valor Unit	Total
Composição	13158	ORSE	Luminária plafon (sobrepor) 40 x 40 - 36 W - 6000K - G- Light ou similar	Luminárias Internas	un		1,0000000	223,08	223,08
Insumo	00002436/SINAPI	ORSE	Eletricista (horista)	Mão de Obra	h		0,5000000	19,13	9,56
Composição	10552	ORSE	Encargos Complementares - Eletricista	Provisórios	h		0,5000000	3,65	1,82
Insumo	00006111/SINAPI	ORSE	Servente de obras (horista)	Mão de Obra	h		0,5000000	13,65	6,82
Composição	10549	ORSE	Encargos Complementares - Servente	Provisórios	h		0,5000000	3,79	1,89
Insumo	13947	ORSE	Luminária plafon (sobrepor) 40 x 40 - 36 W - 6000K - G- Light ou similar	Material	un		1,0000000	203,00	203,00

Detalhamento de Cálculo ORSE

Item	Código	Banco	Descrição	Tipo	Und	Und	Quant.	Valor Unit	Total
Insumo	13947	ORSE	Luminária plafon (sobrepor) 40 x 40 - 36 W - 6000K - G- Light ou similar	Material	un		1,0000000	203,00	203,00
Insumo	00012893/SINAPI	ORSE	Bota de segurança com biqueira de aço e colarinho acolchoado	Material	par		0,0007500	64,56	0,04
Insumo	11241	ORSE	Alicate volt-amperímetro	Material	un		0,0001000	163,00	0,01
Insumo	10599	ORSE	Protetor solar fps 30 com 120ml	Material	un		0,0018000	18,00	0,03
Insumo	4729	ORSE	Marreta 1 kg com cabo	Material	un		0,0000500	37,80	0,00
Insumo	00002711/SINAPI	ORSE	Carrinho de mão de aço capacidade 50 a 60 l, pneu com câmara	Material	un		0,0001000	163,00	0,01
Insumo	10788	ORSE	Pá quadrada	Material	un		0,0001000	36,90	0,00
Insumo	941	ORSE	Fardamento com mangas curta	Material	un		0,0015000	190,77	0,28
Insumo	00012894/SINAPI	ORSE	Capa para chuva em pvc com forro de poliéster, com capuz (amarela ou azul)	Material	un		0,0002000	17,48	0,00
Insumo	10596	ORSE	Protetor auricular	Material	un		0,0045000	4,90	0,02
Insumo	1651	ORSE	Óculos branco proteçãoProtetor auricular	Material	pr		0,0008000	6,70	0,00
Insumo	4728	ORSE	Talhadreira chata 10"	Material	un		0,0001500	18,58	0,00
Insumo	00006111/SINAPI	ORSE	Servente de obras (horista)	Mão de Obra	h		0,5000000	13,65	6,82
Insumo	11242	ORSE	Chave inglesa 12"	Material	un		0,0000500	34,00	0,00
Insumo	158	ORSE	Almoço (Participação do empregador)	Material	un		0,1018000	14,00	1,42
Insumo	10517	ORSE	Exames admissionais/demissionais (checkup)	Serviços	cj		0,0004000	300,00	0,12
Insumo	2378	ORSE	Vale transporte	Material	un		0,0797500	4,50	0,35
Insumo	11240	ORSE	Alicate com isolamento	Material	un		0,0001000	47,69	0,00

COMPOSIÇÕES ANALÍTICAS DE PREÇOS UNITÁRIOS

Secretaria de Atenção Especializada à Saúde
Unidade Básica de Saúde Porte 2 - Área Construída: 500,17m²

BDI Geral:
20,81%

Encargo Social Mensalista:
69,79%

Data:
15/01/2025

Bancos:
SINAPI (11/2024) - CPOS/CDHU (01/2025) - SBC (01/2025) - ORSE (10/2024) - IOPES (08/2024) - EMOP (11/2024) - SEINFRA (028)

BDI Equipamentos:
13,51%

Encargo Social Horista:
112,88%

Revisão:
00

Item	Código	Banco	Descrição	Und	Und	Quant.	Valor Unit	Total	
Insumo	10761	ORSE	Refeição - café da manhã (café com leite e dois pães com manteiga)	Serviços	un	0,1018000	5,00	0,50	
Insumo	10579	ORSE	Chave de fenda chata 30 cm	Material	un	0,0001000	26,89	0,00	
Insumo	10362	ORSE	Seguro de vida e acidente em grupo	Serviços	un	0,0045000	12,54	0,05	
Insumo	00012895/SINAPI	ORSE	Capacete de segurança aba frontal com suspensao de polietileno, sem jugular (classe b)	Material	un	0,0006000	13,45	0,00	
Insumo	10492	ORSE	Cesta Básica	Material	un	0,0045000	190,00	0,85	
Insumo	00012892/SINAPI	ORSE	Luva raspa de couro, cano curto (punho *7* cm)	Material	par	0,0023000	12,10	0,02	
Insumo	00002436/SINAPI	ORSE	Eletricista (horista)	Mão de Obra	h	0,5000000	19,13	9,56	
				MO sem	16,38	LS =>	0,00	MO com LS =>	16,38
				Valor do	46,42			Valor com BDI =>	269,50

16.2.6	Código	Banco	Descrição	Tipo	Und	Quant.	Porcent.	Valor Unit	Total
Composição	41.11.712	CPOS/CDHU	Luminária LED redonda de embutir para parede ou piso, área interna ou externa, bivolt - potência 6 W	41,11	UN	1,0000000		119,33	119,33
Insumo	P.15.000.034123	CPOS/CDHU	Luminária LED redonda de embutir tipo balizador, para piso, potência 6W, 300lm / 360 lm, temperatura de cor 2700K/3000K, bivolt; ref.	Material	UN	1,0000000	0,0000000	81,98	81,98
Insumo	B.01.000.010116	CPOS/CDHU	Ajudante eletricista	Mão de Obra	H	1,0000000	0,0000000	21,43	21,43
Insumo	B.07.000.049501	CPOS/CDHU	Fita isolante de 20 m, ref. 3M Scotch 33MR ou equivalente - uso especial	Material	UN	0,0100000	0,0000000	30,67	0,30
Insumo	B.01.000.010115	CPOS/CDHU	Eletricista	Mão de Obra	H	0,5000000	0,0000000	31,24	15,62
				MO sem LS	37,05	LS =>	0,00	MO com LS =>	37,05
				Valor do BDI	24,83				144,16

16.3.1	Código	Banco	Descrição	Tipo	Und	Quant.	Valor Unit	Total
Composição	11273	ORSE	Caixa de equipotencialização em aço 200x200x90mm, para embutir com tampa, com9 terminais, ref:TEL-901 ou similar (SPDA)	Pontos de Suprimento de	un	1,0000000	354,21	354,21
Item	10552	ORSE	Encargos Complementares - Eletricista	Provisórios	h	1,5000000	3,65	5,47
Insumo	12141	ORSE	Caixa de equipotencialização em aço 200x200x90mm, para embutir com tampa, com9 terminais, ref:TEL-901 ou similar (SPDA)	Material	un	1,0000000	320,00	320,00
Insumo	00002436/SINAPI	ORSE	Eletricista (horista)	Mão de Obra	h	1,5000000	19,13	28,69

Detalhamento de Cálculo ORSE

Item	Código	Banco	Descrição	Tipo	Und	Quant.	Valor Unit	Total	
Insumo	00012893/SINAPI	ORSE	Bota de segurança com biqueira de aço e colarinho acolchoado	Material	par	0,0010500	64,56	0,06	
Insumo	11240	ORSE	Alicate com isolamento	Material	un	0,0003000	47,69	0,01	
Insumo	941	ORSE	Fardamento com mangas curta	Material	un	0,0022500	190,77	0,42	
Insumo	00012894/SINAPI	ORSE	Capa para chuva em pvc com forro de pollester, com capuz (amarela ou azul)	Material	un	0,0003000	17,48	0,00	
Insumo	00012895/SINAPI	ORSE	Capacete de segurança aba frontal com suspensao de polietileno, sem jugular (classe b)	Material	un	0,0009000	13,45	0,01	
Insumo	10492	ORSE	Cesta Básica	Material	un	0,0067500	190,00	1,28	
Insumo	11242	ORSE	Chave inglesa 12"	Material	un	0,0001500	34,00	0,00	
Insumo	10761	ORSE	Refeição - café da manhã (café com leite e dois pães com manteiga)	Serviços	un	0,1527000	5,00	0,76	
Insumo	10596	ORSE	Protetor auricular	Material	un	0,0067500	4,90	0,03	
Insumo	1651	ORSE	Óculos branco proteçãoProtetor auricular	Material	pr	0,0012000	6,70	0,00	
Insumo	10517	ORSE	Exames admissionais/demissionais (checkup)	Serviços	cj	0,0006000	300,00	0,18	
Insumo	10362	ORSE	Seguro de vida e acidente em grupo	Serviços	un	0,0067500	12,54	0,08	
Insumo	12141	ORSE	Caixa de equipotencialização em aço 200x200x90mm, para embutir com tampa, com9 terminais, ref:TEL-901 ou similar (SPDA)	Material	un	1,0000000	320,00	320,00	
Insumo	2378	ORSE	Vale transporte	Material	un	0,0981000	4,50	0,44	
Insumo	158	ORSE	Almoço (Participação do empregador)	Material	un	0,1527000	14,00	2,13	
Insumo	11241	ORSE	Alicate volt-amperimetro	Material	un	0,0003000	163,00	0,04	
Insumo	00012892/SINAPI	ORSE	Luva raspa de couro, cano curto (punho *7* cm)	Material	par	0,0034500	12,10	0,04	
Insumo	10579	ORSE	Chave de fenda chata 30 cm	Material	un	0,0003000	26,89	0,00	
Insumo	10599	ORSE	Protetor solar fps 30 com 120ml	Material	un	0,0027000	18,00	0,04	
Insumo	00002436/SINAPI	ORSE	Eletricista (horista)	Mão de Obra	h	1,5000000	19,13	28,69	
				MO sem	28,69	LS =>	0,00	MO com LS =>	28,69
				Valor do	73,71			Valor com BDI =>	427,92

16.3.2	Código	Banco	Descrição	Tipo	Und	Quant.	Valor Unit	Total
Composição	101801	SINAPI	CAIXA COM GRELHA RETANGULAR DE FERRO FUNDIDO, EM ALVENARIA COM BLOCOS DE CONCRETO, DIMENSÕES INTERNAS:	DROP -	UN	1,0000000	1.120,45	1.120,45
Composição	101616	SINAPI	PREPARO DE FUNDO DE VALA COM LARGURA MENOR QUE 1,5 M (ACERTO DO SOLO NATURAL). AF_08/2020	MOVT - MOVIMENTO DE	m²	0,7800000	0,0000000	6,68
Composição	88316	SINAPI	SERVENTE COM ENCARGOS COMPLEMENTARES	SEDI - SERVIÇOS	H	4,6847000	0,0000000	23,08

Secretaria de Atenção Especializada à Saúde
Unidade Básica de Saúde Porte 2 - Área Construída: 500,17m²

BDI Geral:
20,81%

Encargo Social Mensalista:
69,79%

Data:
15/01/2025

Bancos:
SINAPI (11/2024) - CPOS/CDHU (01/2025) - SBC (01/2025) - ORSE (10/2024) - IOPES (08/2024) - EMOP (11/2024) - SEINFRA (028)

BDI Equipamentos:
13,51%

Encargo Social Horista:
112,88%

Revisão:
00

Item	Código	Banco	Descrição	Und	Und	Quant.			Total	
Composição	88628	SINAPI	ARGAMASSA TRAÇO 1:3 (EM VOLUME DE CIMENTO E AREIA MÉDIA ÚMIDA), PREPARO MECÂNICO COM BETONEIRA 400 L.	SEDI - SERVIÇOS	m³	0,1363000	0,0000000	634,95	86,54	
Composição	89998	SINAPI	ARMAÇÃO DE CINTA DE ALVENARIA ESTRUTURAL; DIÂMETRO DE 10,0 MM. AF_09/2021	FUES - FUNDAÇÕES E	KG	2,0978000	0,0000000	10,57	22,17	
Composição	89995	SINAPI	GRAUTEAMENTO DE CINTA SUPERIOR OU DE VERGA EM ALVENARIA ESTRUTURAL. AF_09/2021	FUES - FUNDAÇÕES E	m³	0,0523000	0,0000000	1.055,03	55,17	
Composição	88309	SINAPI	PEDREIRO COM ENCARGOS COMPLEMENTARES	SEDI - SERVIÇOS	H	5,9623000	0,0000000	27,93	166,52	
Composição	94970	SINAPI	CONCRETO FCK = 20MPA, TRAÇO 1:2,7:3 (EM MASSA SECA DE CIMENTO/ AREIA MÉDIA/ BRITA 1) - PREPARO MECÂNICO COM	FUES - FUNDAÇÕES E	m³	0,1140000	0,0000000	497,02	56,86	
Composição	87316	SINAPI	ARGAMASSA TRAÇO 1:4 (EM VOLUME DE CIMENTO E AREIA GROSSA ÚMIDA) PARA CHAPISCO CONVENCIONAL, PREPARO	SEDI - SERVIÇOS	m²	0,0288000	0,0000000	555,05	15,98	
Insumo	00025067	SINAPI	BLOCO DE CONCRETO ESTRUTURAL 19 X 19 X 39 CM, FBK 4,5 MPA (NBR 6136)	Material	UN	25,1257000	0,0000000	6,39	160,55	
Insumo	00005069	SINAPI	PREGO DE AÇO POLIDO COM CABECA 17 X 27 (2 1/2 X 11)	Material	KG	0,0164000	0,0000000	15,55	0,25	
Insumo	00006193	SINAPI	TABUA NAO APARELHADA *2,5 X 20* CM, EM MACARANDUBA/MASSARANDUBA, ANGELIM OU EQUIVALENTE DA REGIAO - BRUTA	Material	M	0,5796000	0,0000000	11,23	6,50	
Insumo	00000660	SINAPI	CANALETE DE CONCRETO 19 X 19 X 19 CM (CLASSE C - NBR 6136)	Material	UN	17,8500000	0,0000000	3,96	70,68	
Insumo	00004517	SINAPI	SARRAFO *2,5 X 7,5* CM EM PINUS, MISTA OU EQUIVALENTE DA REGIAO - BRUTA	Material	M	0,1848000	0,0000000	2,44	0,45	
Insumo	00002692	SINAPI	DESMOLDANTE PROTETOR PARA FORMAS DE MADEIRA, DE BASE OLEOSA EMULSIONADA EM AGUA	Material	L	0,0071000	0,0000000	7,46	0,05	
Insumo	00004491	SINAPI	PONTALETE *7,5 X 7,5* CM EM PINUS, MISTA OU EQUIVALENTE DA REGIAO - BRUTA	Material	M	0,1554000	0,0000000	6,99	1,08	
Insumo	00011245	SINAPI	GRELHA FOFO SIMPLES COM REQUADRO, CARGA MAXIMA 12,5 T, *300 X 1000* MM, E= *15* MM, AREA ESTACIONAMENTO CARRO	Material	UN	1,0000000	0,0000000	364,52	364,52	
				MO sem LS		265,35	LS =>	0,00	MO com LS =>	265,35
				Valor do BDI		233,16				1.353,61

16.3.3	Código	Banco	Descrição	Tipo	Und	Quant.	Porcent.	Valor Unit	Total	
Composição	98111	SINAPI	CAIXA DE INSPEÇÃO PARA ATERRAMENTO, CIRCULAR, EM POLIETILENO, DIÂMETRO INTERNO = 0,3 M. AF_12/2020	INHI - INSTALAÇÕES	UN	1,0000000		50,00	50,00	
Composição	88309	SINAPI	PEDREIRO COM ENCARGOS COMPLEMENTARES	SEDI - SERVIÇOS	H	0,1384000	0,0000000	27,93	3,86	
Composição	88316	SINAPI	SERVENTE COM ENCARGOS COMPLEMENTARES	SEDI - SERVIÇOS	H	0,1088000	0,0000000	23,08	2,51	
Composição	101618	SINAPI	PREPARO DE FUNDO DE VALA COM LARGURA MENOR QUE 1,5 M, COM CAMADA DE AREIA, LANÇAMENTO MANUAL. AF_08/2020	MOVT - MOVIMENTO DE	m³	0,0141000	0,0000000	239,31	3,37	
Insumo	00034643	SINAPI	CAIXA DE INSPECAO PARA ATERRAMENTO E PARA RAIOS, EM POLIPROPILENO, DIAMETRO = 300 MM X ALTURA = 400 MM	Material	UN	1,0000000	0,0000000	40,26	40,26	
				MO sem LS		6,36	LS =>	0,00	MO com LS =>	6,36
				Valor do BDI		10,40				60,40

16.3.4	Código	Banco	Descrição	Tipo	Und	Quant.	Porcent.	Valor Unit	Total	
Composição	078054	SBC	HASTE ATERRAMENTO COBREADA 5/8" x 2,40m 6715 670106 - MAGNET	ATERRAMENTO	UN	1,0000000		196,80	196,80	
Insumo	099250	SBC	ELETRICISTA	Mão de Obra	H	1,9370000	0,0000000	19,47	37,71	
Insumo	099806	SBC	AJUDANTE DE ELETRICISTA	Mão de Obra	H	1,9370000	0,0000000	16,57	32,10	
Insumo	045201	SBC	HASTE ATERRAMENTO COBREADA 5/8" x 2,40m 6715 670106 - MAGNET	Material	UN	1,0000000	0,0000000	126,99	126,99	
				MO sem LS		69,81	LS =>	0,00	MO com LS =>	69,81
				Valor do BDI		40,95				237,75

16.3.5	Código	Banco	Descrição	Tipo	Und	Quant.	Porcent.	Valor Unit	Total	
Composição	96989	SINAPI	CAPTOR TIPO FRANKLIN PARA SPDA - FORNECIMENTO E INSTALAÇÃO. AF_08/2023	INEL - INSTALAÇÃO	UN	1,0000000		141,59	141,59	
Composição	88264	SINAPI	ELETRICISTA COM ENCARGOS COMPLEMENTARES	SEDI - SERVIÇOS	H	0,1346000	0,0000000	29,90	4,02	
Composição	88247	SINAPI	AUXILIAR DE ELETRICISTA COM ENCARGOS COMPLEMENTARES	SEDI - SERVIÇOS	H	0,1346000	0,0000000	24,84	3,34	
Insumo	00004274	SINAPI	PARA-RAIOS TIPO FRANKLIN 350 MM, EM LATAO CROMADO, DUAS DESCIDAS, PARA PROTECAO DE EDIFICACOES CONTRA	Material	UN	1,0000000	0,0000000	134,23	134,23	
				MO sem LS		5,78	LS =>	0,00	MO com LS =>	5,78
				Valor do BDI		29,46				171,05

16.3.6	Código	Banco	Descrição	Tipo	Und	Quant.	Porcent.	Valor Unit	Total	
Composição	96988	SINAPI	MASTRO 1 1/2", COM 3 METROS, PARA SPDA - FORNECIMENTO E INSTALAÇÃO. AF_08/2023	INEL - INSTALAÇÃO	UN	1,0000000		169,17	169,17	
Composição	88247	SINAPI	AUXILIAR DE ELETRICISTA COM ENCARGOS COMPLEMENTARES	SEDI - SERVIÇOS	H	0,1667000	0,0000000	24,84	4,14	
Composição	88264	SINAPI	ELETRICISTA COM ENCARGOS COMPLEMENTARES	SEDI - SERVIÇOS	H	0,1667000	0,0000000	29,90	4,98	
Insumo	00041387	SINAPI	MASTRO SIMPLES GALVANIZADO DIAMETRO NOMINAL 1 1/2"	Material	M	3,0000000	0,0000000	53,35	160,05	
				MO sem LS		7,17	LS =>	0,00	MO com LS =>	7,17
				Valor do BDI		35,20				204,37

16.3.7	Código	Banco	Descrição	Tipo	Und	Quant.	Porcent.	Valor Unit	Total
Composição	104746	SINAPI	MINI CAPTOR PARA SPDA - FORNECIMENTO E INSTALAÇÃO. AF_08/2023	INEL - INSTALAÇÃO	UN	1,0000000		28,72	28,72
Composição	88264	SINAPI	ELETRICISTA COM ENCARGOS COMPLEMENTARES	SEDI - SERVIÇOS	H	0,1905000	0,0000000	29,90	5,69
Composição	88247	SINAPI	AUXILIAR DE ELETRICISTA COM ENCARGOS COMPLEMENTARES	SEDI - SERVIÇOS	H	0,1905000	0,0000000	24,84	4,73

COMPOSIÇÕES ANALÍTICAS DE PREÇOS UNITÁRIOS

Secretaria de Atenção Especializada à Saúde
Unidade Básica de Saúde Porte 2 - Área Construída: 500,17m²

BDI Geral:
20,81%

Encargo Social Mensalista:
69,79%

Data:
15/01/2025

Bancos:
SINAPI (11/2024) - CPOS/CDHU (01/2025) - SBC (01/2025) - ORSE (10/2024) - IOPES (08/2024) - EMOP (11/2024) - SEINFRA (028)

BDI Equipamentos:
13,51%

Encargo Social Horista:
112,88%

Revisão:
00

Item	Código	Banco	Descrição	Tipo	Und	Und	Quant.	Porcent.	Valor Unit	Total	
Insumo	00041426	SINAPI	MINICAPTOR, EM ACO GALVANIZADO A FOGO, FIXACAO HORIZONTAL DE 2 FUROS, SEM BANDEIRA, H=600 MM X DN=10 MM	Material		UN	1,0000000	0,0000000	13,68	13,68	
Insumo	00007583	SINAPI	BUCHA DE NYLON SEM ABA S8, COM PARAFUSO DE 4,80 X 50 MM EM ACO ZINCADO COM ROSCA SOBERBA, CABECA CHATA E	Material		UN	2,0000000	0,0000000	0,88	1,76	
Insumo	00011267	SINAPI	ARRUELA LISA, REDONDA, DE LATAO POLIDO, DIAMETRO NOMINAL 5/8", DIAMETRO EXTERNO = 34 MM, DIAMETRO DO FURO = 17	Material		UN	2,0000000	0,0000000	1,43	2,86	
				MO sem LS			8,19	LS =>	0,00	MO com LS =>	8,19
				Valor do BDI			5,97				34,69
16.3.8	Código	Banco	Descrição	Tipo	Und	Und	Quant.	Porcent.	Valor Unit	Total	
Composição	078206	SBC	CABO DE COBRE NU MEIO DURO 7 FIOS 35mm2	ATERRAMENTO		M	1,0000000		42,36	42,36	
Insumo	099806	SBC	AJUDANTE DE ELETRICISTA	Mão de Obra		H	0,0350000	0,0000000	16,57	0,58	
Insumo	099250	SBC	ELETRICISTA	Mão de Obra		H	0,0350000	0,0000000	19,47	0,68	
Insumo	012620	SBC	CABO DE COBRE NU MEIO DURO 7 FIOS 35mm2	Material		M	1,0000000	0,0000000	41,10	41,10	
				MO sem LS			1,26	LS =>	0,00	MO com LS =>	1,26
				Valor do BDI			8,81				51,17
16.3.9	Código	Banco	Descrição	Tipo	Und	Und	Quant.	Porcent.	Valor Unit	Total	
Composição	078212	SBC	CABO DE COBRE NU MEIO DURO 7 FIOS 50mm2	ATERRAMENTO		M	1,0000000		59,81	59,81	
Insumo	099806	SBC	AJUDANTE DE ELETRICISTA	Mão de Obra		H	0,0350000	0,0000000	16,57	0,58	
Insumo	099250	SBC	ELETRICISTA	Mão de Obra		H	0,0350000	0,0000000	19,47	0,68	
Insumo	012621	SBC	CABO DE COBRE NU MEIO DURO 7 FIOS 50mm2	Material		M	1,0000000	0,0000000	58,55	58,55	
				MO sem LS			1,26	LS =>	0,00	MO com LS =>	1,26
				Valor do BDI			12,44				72,25
16.3.10	Código	Banco	Descrição	Tipo	Und	Und	Quant.	Porcent.	Valor Unit	Total	
Composição	96984	SINAPI	ELETRODUTO PVC RÍGIDO, DIÂMETRO 40MM, COM 3 METROS, PARA SPDA - FORNECIMENTO E INSTALAÇÃO. AF_08/2023	INEL - INSTALAÇÃO		UN	1,0000000		64,22	64,22	
Composição	88264	SINAPI	ELETRICISTA COM ENCARGOS COMPLEMENTARES	SEDI - SERVIÇOS		H	0,7453000	0,0000000	29,90	22,28	
Composição	88247	SINAPI	AUXILIAR DE ELETRICISTA COM ENCARGOS COMPLEMENTARES	SEDI - SERVIÇOS		H	0,7453000	0,0000000	24,84	18,51	
Insumo	00012070	SINAPI	ELETRODUTO DE PVC RIGIDO SOLDAVEL, CLASSE B, DE 40 MM	Material		M	3,0000000	0,0000000	7,81	23,43	
				MO sem LS			32,09	LS =>	0,00	MO com LS =>	32,09
				Valor do BDI			13,36				77,58
16.3.11	Código	Banco	Descrição	Tipo	Und	Und	Quant.	Porcent.	Valor Unit	Total	
Composição	101548	SINAPI	ISOLADOR, TIPO ROLDANA, PARA BAIXA TENSÃO - FORNECIMENTO E INSTALAÇÃO. AF_07/2020	INEL - INSTALAÇÃO		UN	1,0000000		7,94	7,94	
Composição	88264	SINAPI	ELETRICISTA COM ENCARGOS COMPLEMENTARES	SEDI - SERVIÇOS		H	0,0619000	0,0000000	29,90	1,85	
Composição	88247	SINAPI	AUXILIAR DE ELETRICISTA COM ENCARGOS COMPLEMENTARES	SEDI - SERVIÇOS		H	0,0068771	0,0000000	24,84	0,17	
Insumo	00003398	SINAPI	ISOLADOR DE PORCELANA, TIPO ROLDANA, DIMENSOES DE *72* X *72* MM, PARA USO EM BAIXA TENSÃO	Material		UN	1,0000000	0,0000000	5,92	5,92	
				MO sem LS			1,61	LS =>	0,00	MO com LS =>	1,61
				Valor do BDI			1,65				9,59
17.1.1	Código	Banco	Descrição	Tipo	Und	Und	Quant.	Porcent.	Valor Unit	Total	
Composição	97331	SINAPI	TUBO EM COBRE FLEXÍVEL, DN 1/4", COM ISOLAMENTO, INSTALADO EM RAMAL DE ALIMENTAÇÃO DE AR CONDICIONADO COM	INHI - INSTALAÇÕES		M	1,0000000		27,45	27,45	
Composição	88267	SINAPI	ENCANADOR OU BOMBEIRO HIDRÁULICO COM ENCARGOS COMPLEMENTARES	SEDI - SERVIÇOS		H	0,0590000	0,0000000	29,16	1,72	
Composição	88248	SINAPI	AUXILIAR DE ENCANADOR OU BOMBEIRO HIDRÁULICO COM ENCARGOS COMPLEMENTARES	SEDI - SERVIÇOS		H	0,0590000	0,0000000	23,75	1,40	
Insumo	00039662	SINAPI	TUBO DE COBRE FLEXIVEL, D = 1/4 ", E = 0,79 MM, PARA AR-CONDICIONADO/ INSTALACOES GAS RESIDENCIAIS E COMERCIAIS	Material		M	1,0211000	0,0000000	19,52	19,93	
Insumo	00039738	SINAPI	TUBO DE BORRACHA ELASTOMERICA FLEXIVEL, PRETA, PARA ISOLAMENTO TERMICO DE TUBULACAO, DN 1/4" (6 MM), E= 9 MM,	Material		M	1,0211000	0,0000000	4,31	4,40	
				MO sem LS			2,50	LS =>	0,00	MO com LS =>	2,50
				Valor do BDI			5,71				33,16
17.1.2	Código	Banco	Descrição	Tipo	Und	Und	Quant.	Porcent.	Valor Unit	Total	
Composição	103290	SINAPI	TUBO EM COBRE FLEXÍVEL, DN 3/8", COM ISOLAMENTO, INSTALADO EM FORRO, PARA RAMAL DE ALIMENTAÇÃO DE AR	INEL - INSTALAÇÕES		M	1,0000000		49,38	49,38	
Composição	91166	SINAPI	FIXAÇÃO DE TUBOS HORIZONTAIS DE PEX OU MULTICAMADAS, DIÂMETROS IGUAIS OU INFERIORES A 40 MM, COM	INHI - INSTALAÇÕES		M	1,0000000	0,0000000	4,22	4,22	
Composição	97332	SINAPI	TUBO EM COBRE FLEXÍVEL, DN 3/8", COM ISOLAMENTO, INSTALADO EM RAMAL DE ALIMENTAÇÃO DE AR CONDICIONADO COM	INHI - INSTALAÇÕES		M	1,0000000	0,0000000	45,16	45,16	
				MO sem LS			4,35	LS =>	0,00	MO com LS =>	4,35
				Valor do BDI			10,27				59,85

COMPOSIÇÕES ANALÍTICAS DE PREÇOS UNITÁRIOS

Secretaria de Atenção Especializada à Saúde
Unidade Básica de Saúde Porte 2 - Área Construída: 500,17m²

BDI Geral:
20,81%

Encargo Social Mensalista:
69,79%

Data:
15/01/2025

Bancos:
SINAPI (11/2024) - CPOS/CDHU (01/2025) - SBC (01/2025) - ORSE (10/2024) - IOPES (08/2024) - EMOP (11/2024) - SEINFRA (028)

BDI Equipamentos:
13,51%

Encargo Social Horista:
112,88%

Revisão:
00

Item	Código	Banco	Descrição	Tipo	Und	Und	Quant.	Porcent.	Valor Unit	Total	
17.1.3	Código	Banco	Descrição	Tipo	Und	Und	Quant.	Porcent.	Valor Unit	Total	
Composição	103291	SINAPI	TUBO EM COBRE FLEXÍVEL, DN 1/2", COM ISOLAMENTO, INSTALADO EM FORRO, PARA RAMAL DE ALIMENTAÇÃO DE AR	INHI - INSTALAÇÕES	M		1,0000000		61,74	61,74	
Composição	97333	SINAPI	TUBO EM COBRE FLEXÍVEL, DN 1/2", COM ISOLAMENTO, INSTALADO EM RAMAL DE ALIMENTAÇÃO DE AR CONDICIONADO COM	INHI - INSTALAÇÕES	M		1,0000000	0,0000000	57,52	57,52	
Composição	91166	SINAPI	FIXAÇÃO DE TUBOS HORIZONTAIS DE PEX OU MULTICAMADAS, DIÂMETROS IGUAIS OU INFERIORES A 40 MM, COM	INHI - INSTALAÇÕES	M		1,0000000	0,0000000	4,22	4,22	
						MO sem LS	4,60	LS =>	0,00	MO com LS =>	4,60
						Valor do BDI	12,84				74,58

Item	Código	Banco	Descrição	Tipo	Und	Und	Quant.	Porcent.	Valor Unit	Total	
17.1.4	Código	Banco	Descrição	Tipo	Und <td>Und</td> <td>Quant.</td> <td>Porcent.</td> <td>Valor Unit</td> <td>Total</td>	Und	Quant.	Porcent.	Valor Unit	Total	
Composição	97330	SINAPI	TUBO EM COBRE FLEXÍVEL, DN 5/8", COM ISOLAMENTO, INSTALADO EM RAMAL DE ALIMENTAÇÃO DE AR CONDICIONADO COM	INHI - INSTALAÇÕES	M		1,0000000		69,66	69,66	
Composição	88248	SINAPI	AUXILIAR DE ENCANADOR OU BOMBEIRO HIDRÁULICO COM ENCARGOS COMPLEMENTARES	SEDI - SERVIÇOS	H		0,0640000	0,0000000	23,75	1,52	
Composição	88267	SINAPI	ENCANADOR OU BOMBEIRO HIDRÁULICO COM ENCARGOS COMPLEMENTARES	SEDI - SERVIÇOS	H		0,0640000	0,0000000	29,16	1,86	
Insumo	00039853	SINAPI	TUBO DE BORRACHA ELASTOMERICA FLEXIVEL, PRETA, PARA ISOLAMENTO TERMICO DE TUBULACAO, DN 5/8" (15 MM), E= 19	Material	M		1,0211000	0,0000000	14,25	14,55	
Insumo	00039665	SINAPI	TUBO DE COBRE FLEXIVEL, D = 5/8", E = 0,79 MM, PARA AR-CONDICIONADO/ INSTALACOES GAS RESIDENCIAIS E COMERCIAIS	Material	M		1,0211000	0,0000000	50,67	51,73	
						MO sem LS	2,71	LS =>	0,00	MO com LS =>	2,71
						Valor do BDI	14,49				84,15

Item	Código	Banco	Descrição	Tipo	Und	Und	Quant.	Valor Unit	Total
17.1.5	Código	Banco	Descrição <td>Tipo <td>Und <td>Und <td>Quant. <td>Valor Unit <td>Total</td> </td></td></td></td></td>	Tipo <td>Und <td>Und <td>Quant. <td>Valor Unit <td>Total</td> </td></td></td></td>	Und <td>Und <td>Quant. <td>Valor Unit <td>Total</td> </td></td></td>	Und <td>Quant. <td>Valor Unit <td>Total</td> </td></td>	Quant. <td>Valor Unit <td>Total</td> </td>	Valor Unit <td>Total</td>	Total
Composição	11412	ORSE	Cabo de cobre PP Cordplast 4 x 2,5 mm2, 450/750v - fornecimento e instalação	Pontos de Suprimento de	M		1,0000000	15,18	15,18
Insumo	3162	ORSE	Cabo de cobre PP Cordplast 4 x 2,5 mm2, 450/750v	Material	m		1,0200000	10,60	10,81
Composição	10552	ORSE	Encargos Complementares - Eletricista	Provisórios	h		0,1100000	3,65	0,40
Composição	10549	ORSE	Encargos Complementares - Servente	Provisórios	h		0,1100000	3,79	0,41
Insumo	00002436/SINAPI	ORSE	Eletricista (horista)	Mão de Obra	h		0,1100000	19,13	2,10
Insumo	00006111/SINAPI	ORSE	Servente de obras (horista)	Mão de Obra	h		0,1100000	13,65	1,50

Detalhamento de Cálculo ORSE

Item	Código	Banco	Descrição	Tipo	Und	Und	Quant.	Valor Unit	Total		
Insumo	11242	ORSE	Chave inglesa 12"	Material	un		0,0000110	34,00	0,00		
Insumo	00012895/SINAPI	ORSE	Capacete de segurança aba frontal com suspensao de polietileno, sem jugular (classe b)	Material	un		0,0001320	13,45	0,00		
Insumo	10517	ORSE	Exames admissionais/demissionais (checkup)	Serviços	cj		0,0000880	300,00	0,02		
Insumo	2378	ORSE	Vale transporte	Material	un		0,0175450	4,50	0,07		
Insumo	4729	ORSE	Marreta 1 kg com cabo	Material	un		0,0000110	37,80	0,00		
Insumo	10761	ORSE	Refeição - café da manhã (café com leite e dois pães com manteiga)	Serviços	un		0,0223960	5,00	0,11		
Insumo	00012894/SINAPI	ORSE	Capa para chuva em pvc com forro de poliester, com capuz (amarela ou azul)	Material	un		0,0000440	17,48	0,00		
Insumo	4728	ORSE	Talhadeira chata 10"	Material	un		0,0000330	18,58	0,00		
Insumo	00012893/SINAPI	ORSE	Bota de segurança com biqueira de aço e colarinho acolchoado	Material	par		0,0001650	64,56	0,01		
Insumo	11241	ORSE	Alicate volt-ampermetro	Material	un		0,0000220	163,00	0,00		
Insumo	10492	ORSE	Cesta Básica	Material	un		0,0009900	190,00	0,18		
Insumo	10362	ORSE	Seguro de vida e acidente em grupo	Serviços	un		0,0009900	12,54	0,01		
Insumo	941	ORSE	Fardamento com mangas curta	Material	un		0,0003300	190,77	0,06		
Insumo	00006111/SINAPI	ORSE	Servente de obras (horista)	Mão de Obra	h		0,1100000	13,65	1,50		
Insumo	1651	ORSE	Óculos branco proteçãoProtetor auricular	Material	pr		0,0001760	6,70	0,00		
Insumo	10599	ORSE	Protetor solar fps 30 com 120ml	Material	un		0,0003960	18,00	0,00		
Insumo	00012892/SINAPI	ORSE	Luva raspa de couro, cano curto (punho 7* cm)	Material	par		0,0005060	12,10	0,00		
Insumo	11240	ORSE	Alicate com isolamento	Material	un		0,0000220	47,69	0,00		
Insumo	158	ORSE	Almoço (Participação do empregador)	Material	un		0,0223960	14,00	0,31		
Insumo	10579	ORSE	Chave de fenda chata 30 cm	Material	un		0,0000220	26,89	0,00		
Insumo	00002436/SINAPI	ORSE	Eletricista (horista)	Mão de Obra	h		0,1100000	19,13	2,10		
Insumo	3162	ORSE	Cabo de cobre PP Cordplast 4 x 2,5 mm2, 450/750v	Material	m		1,0200000	10,60	10,81		
Insumo	00002711/SINAPI	ORSE	Carrinho de mao de aço capacidade 50 a 60 l, pneu com camara	Material	un		0,0000220	163,00	0,00		
Insumo	10596	ORSE	Protetor auricular	Material	un		0,0009900	4,90	0,00		
Insumo	10788	ORSE	Pá quadrada	Material	un		0,0000220	36,90	0,00		
						MO sem	3,60	LS =>	0,00	MO com LS =>	3,60
						Valor do	3,15			Valor com BDI =>	18,33

COMPOSIÇÕES ANALÍTICAS DE PREÇOS UNITÁRIOS

Secretaria de Atenção Especializada à Saúde
Unidade Básica de Saúde Porte 2 - Área Construída: 500,17m²

BDI Geral:
20,81%

Encargo Social Mensalista:
69,79%

Data:
15/01/2025

Bancos:
SINAPI (11/2024) - CPOS/CDHU (01/2025) - SBC (01/2025) - ORSE (10/2024) - IOPES (08/2024) - EMOP (11/2024) - SEINFRA (028)

BDI Equipamentos:
13,51%

Encargo Social Horista:
112,88%

Revisão:
00

Item	Código	Banco	Descrição	Tipo	Und	Und	Quant.	Porcent.	Valor Unit	Total
17.1.6	Código	Banco	Descrição							
Composição	200065	SBC	CAIXA PARA ENCAIXE E INSTALACAO APARELHO AR CONDICIONADO	ELEMENTOS	UN		1,0000000		397,12	397,12
Insumo	001349	SBC	ALIZAR/MOLDURA MADEIRA DE LEI 1,5x4,5cm PARA PINTURA	Material	M		3,1600000	0,0000000	24,16	76,34
Insumo	006328	SBC	TABUA/ASSOALHO DE MADEIRA PARA PISO, CUMARU/IPE CHAMPANHE OU EQUIVALENTE 10x2cm	Material	m²		1,4600000	0,0000000	183,90	268,49
Insumo	001450	SBC	PREGO FERRO GALVANIZADO 16x24 (285 un/kg)	Material	KG		0,0600000	0,0000000	19,94	1,19
Insumo	099360	SBC	CARPINTEIRO DE ESQUADRIA	Mão de Obra	H		1,5270000	0,0000000	19,47	29,72
Insumo	099449	SBC	AJUDANTE DE CARPINTEIRO	Mão de Obra	H		1,2900000	0,0000000	16,57	21,38
					MO sem LS		51,10			51,10
					Valor do BDI		82,64			479,76

Item	Código	Banco	Descrição	Tipo	Und	Und	Quant.	Porcent.	Valor Unit	Total
17.1.7	Código	Banco	Descrição							
Composição	15.005.0280-0	EMOP	DUTO PARA EXAUSTAO DE AR/VENTILACAO,CHAVETADO EM CHAPA DE AC O GALVANIZADO,NAS DIVERSAS	15	KG		1,0000000		67,27	67,27
Insumo	01921	EMOP	MAO-DE-OBRA DE AJUDANTE DE CONSTRUCAO CI VIL, INCLUSIVE ENCARGOS SOCIAIS	Mão de Obra	H		0,5000000	3,0000000	20,19	10,39
Insumo	00011	EMOP	CANTONEIRA DE ACO DOCE, P/SERRALHERIA, P RECO DE REVENDEDOR, DE 5/8"X1/8" ATE 1.1 /2"X1/8"	Material	KG		0,0250000	3,0000000	8,23	0,21
Insumo	07231	EMOP	CHAPA DE ACO CARBONO, GALVANIZADA, PARA USOS GERAIS, TAMANHO PADRAO, PRECO DE RE VENDEDOR, COM	Material	KG		1,0000000	3,0000000	13,40	13,80
Insumo	06913	EMOP	MAO-DE-OBRA DE SERRALHEIRO DA CONSTRUCAO CIVIL, INCLUSIVE ENCARGOS SOCIAIS	Mão de Obra	H		0,5000000	3,0000000	30,07	15,48
Insumo	05567	EMOP	FINCAPINO C-22, LONGO, EM CAIXAS 100 PEC AS	Material	UN		0,0035000	3,0000000	98,68	0,35
Insumo	14288	EMOP	DIFUSOR QUADRADO EM ALUMINIO EXTRUDADO 1 5" X 15", TROPICAL OU SIMILAR	Material	UN		0,0600000	3,0000000	315,21	19,47
Insumo	01966	EMOP	MAO-DE-OBRA DE PINTOR, INCLUSIVE ENCARGO S SOCIAIS	Mão de Obra	H		0,1000000	3,0000000	27,92	2,87
Insumo	14289	EMOP	GRELHA RETANGULAR DE SIMPLES DEFLEXAO, A LETAS VERTICAIS, EM ALUMINIO EXTRUDADO 4 00X150MM, TROPICAL OU	Material	UN		0,0400000	3,0000000	114,21	4,70
					MO sem LS		28,74			28,74
					Valor do BDI		13,99			81,26

Item	Código	Banco	Descrição	Tipo	Und	Und	Quant.	Porcent.	Valor Unit	Total
17.1.8	Código	Banco	Descrição							
Composição	070665	SBC	DUTO FLEXIVEL DE ALUMINIO C/ ISOLAM. TERM.LA VIDRO 161MM 6"	INSTALACOES	M		1,0000000		39,08	39,08
Insumo	036512	SBC	DUTO FLEXIVEL ALUMINIO C/ISOL.TERMICO 25MM LãVIDRO 6" 150MM	Material	M		1,0500000	0,0000000	23,33	24,49
Insumo	099065	SBC	AJUDANTE DE ESPECIALIZADO - DUTEIRO	Mão de Obra	H		0,4050000	0,0000000	16,57	6,71
Insumo	099715	SBC	DUTEIRO - MONTADOR	Mão de Obra	H		0,4050000	0,0000000	19,47	7,88
					MO sem LS		14,59			14,59
					Valor do BDI		8,13			47,21

Item	Código	Banco	Descrição	Tipo	Und	Und	Quant.	Porcent.	Valor Unit	Total
17.1.9	Código	Banco	Descrição							
Composição	070660	SBC	DUTO FLEXIVEL DE ALUMINIO C/ ISOLAM. TERM.LA VIDRO 109mm 4"	INSTALACOES	M		1,0000000		30,85	30,85
Insumo	036510	SBC	DUTO FLEXIVEL ALUMINIO C/ISOL.TERMICO 25MM LãVIDRO 4" 100MM	Material	M		1,0500000	0,0000000	15,49	16,26
Insumo	099065	SBC	AJUDANTE DE ESPECIALIZADO - DUTEIRO	Mão de Obra	H		0,4050000	0,0000000	16,57	6,71
Insumo	099715	SBC	DUTEIRO - MONTADOR	Mão de Obra	H		0,4050000	0,0000000	19,47	7,88
					MO sem LS		14,59			14,59
					Valor do BDI		6,41			37,26

Item	Código	Banco	Descrição	Tipo	Und	Und	Quant.	Valor Unit	Total
17.1.10	Código	Banco	Descrição						
Composição	12498	ORSE	Barra roscada bicromatizada ø 3/8" x 3000mm	Interligações até Quadro	un		1,0000000	84,46	84,46
Item	Código	Banco	Descrição	Tipo	Und		Quant.	Valor Unit	Total
Insumo	13326	ORSE	Barra roscada bicromatizada ø 3/8" x 3000mm	Material	un		1,0000000	68,41	68,41
Insumo	00006111/SINAPI	ORSE	Servente de obras (horista)	Mão de Obra	h		0,4000000	13,65	5,45
Composição	10549	ORSE	Encargos Complementares - Servente	Provisórios	h		0,4000000	3,79	1,51
Insumo	00002436/SINAPI	ORSE	Eletricista (horista)	Mão de Obra	h		0,4000000	19,13	7,65
Composição	10552	ORSE	Encargos Complementares - Eletricista	Provisórios	h		0,4000000	3,65	1,46

Detalhamento de Cálculo ORSE										
Item	Código	Banco	Descrição	Tipo	Und	Und	Quant.	Valor Unit	Total	
Insumo	00002711/SINAPI	ORSE	Carrinho de mao de aco capacidade 50 a 60 l, pneu com camara	Material	un		0,0000800	163,00	0,01	
Insumo	941	ORSE	Fardamento com mangas curta	Material	un		0,0012000	190,77	0,22	
Insumo	10492	ORSE	Cesta Básica	Material	un		0,0036000	190,00	0,68	
Insumo	4728	ORSE	Talhadeira chata 10"	Material	un		0,0001200	18,58	0,00	
Insumo	11242	ORSE	Chave inglesa 12"	Material	un		0,0000400	34,00	0,00	

COMPOSIÇÕES ANALÍTICAS DE PREÇOS UNITÁRIOS

Secretaria de Atenção Especializada à Saúde
Unidade Básica de Saúde Porte 2 - Área Construída: 500,17m²

BDI Geral:
20,81%

Encargo Social Mensalista:
69,79%

Data:
15/01/2025

Bancos:
SINAPI (11/2024) - CPOS/CDHU (01/2025) - SBC (01/2025) - ORSE (10/2024) - IOPES (08/2024) - EMOP (11/2024) - SEINFRA (028)

BDI Equipamentos:
13,51%

Encargo Social Horista:
112,88%

Revisão:
00

Item	Código	Banco	Descrição		Und	Und	Quant.			Total
Insumo	00012895/SINAPI	ORSE	Capacete de segurança aba frontal com suspensao de polietileno, sem jugular (classe b)	Material		un	0,0004800	13,45		0,00
Insumo	1651	ORSE	Óculos branco proteçãoProtetor auricular	Material		pr	0,0006400	6,70		0,00
Insumo	10596	ORSE	Protetor auricular	Material		un	0,0036000	4,90		0,01
Insumo	10362	ORSE	Seguro de vida e acidente em grupo	Serviços		un	0,0036000	12,54		0,04
Insumo	10761	ORSE	Refeição - café da manhã (café com leite e dois pães com manteiga)	Serviços		un	0,0814400	5,00		0,40
Insumo	00012894/SINAPI	ORSE	Capa para chuva em pvc com forro de pollester, com capuz (amarela ou azul)	Material		un	0,0001600	17,48		0,00
Insumo	10579	ORSE	Chave de fenda chata 30 cm	Material		un	0,0000800	26,89		0,00
Insumo	10788	ORSE	Pá quadrada	Material		un	0,0000800	36,90		0,00
Insumo	2378	ORSE	Vale transporte	Material		un	0,0638000	4,50		0,28
Insumo	158	ORSE	Almoço (Participação do empregador)	Material		un	0,0814400	14,00		1,14
Insumo	00012893/SINAPI	ORSE	Bota de segurança com biqueira de aço e colarinho acolchoado	Material		par	0,0006000	64,56		0,03
Insumo	11240	ORSE	Alicate com isolamento	Material		un	0,0000800	47,69		0,00
Insumo	10517	ORSE	Exames admissionais/demissionais (checkup)	Serviços		cj	0,0003200	300,00		0,09
Insumo	11241	ORSE	Alicate volt-amperimetro	Material		un	0,0000800	163,00		0,01
Insumo	00012892/SINAPI	ORSE	Luva raspa de couro, cano curto (punho *7* cm)	Material		par	0,0018400	12,10		0,02
Insumo	00002436/SINAPI	ORSE	Eletricista (horista)	Mão de Obra		h	0,4000000	19,13		7,65
Insumo	10599	ORSE	Protetor solar fps 30 com 120ml	Material		un	0,0014400	18,00		0,02
Insumo	00006111/SINAPI	ORSE	Servente de obras (horista)	Mão de Obra		h	0,4000000	13,65		5,45
Insumo	13326	ORSE	Barra roscada bicromatizada ø 3/8" x 3000mm	Material		un	1,0000000	68,41		68,41
Insumo	4729	ORSE	Marreta 1 kg com cabo	Material		un	0,0000400	37,80		0,00
				MO sem	13,10	LS =>	0,00	MO com LS =>		13,10
				Valor do	17,57			Valor com BDI =>		102,03

17.1.11	Código	Banco	Descrição	Tipo	Und	Quant.	Valor Unit	Total
Composição	721	ORSE	Fornecimento e instalação de porca sextavada 3/8" (ref vl 1.55 valemam ou similar)	Pontos de Suprimento de	un	1,0000000	2,19	2,19
Item				Tipo	Und	Quant.	Valor Unit	Total
Composição	10552	ORSE	Encargos Complementares - Eletricista	Provisórios	h	0,0500000	3,65	0,18
Insumo	00004342/SINAPI	ORSE	Porca zincada, sextavada, diametro 3/8"	Material	un	1,0000000	0,23	0,23
Composição	10549	ORSE	Encargos Complementares - Servente	Provisórios	h	0,0500000	3,79	0,18
Insumo	00006111/SINAPI	ORSE	Servente de obras (horista)	Mão de Obra	h	0,0500000	13,65	0,68
Insumo	00002436/SINAPI	ORSE	Eletricista (horista)	Mão de Obra	h	0,0500000	19,13	0,95

Detalhamento de Cálculo ORSE

Item	Código	Banco	Descrição	Tipo	Und	Quant.	Valor Unit	Total
Insumo	4729	ORSE	Marreta 1 kg com cabo	Material	un	0,0000050	37,80	0,00
Insumo	11242	ORSE	Chave inglesa 12"	Material	un	0,0000050	34,00	0,00
Insumo	10596	ORSE	Protetor auricular	Material	un	0,0004500	4,90	0,00
Insumo	00012892/SINAPI	ORSE	Luva raspa de couro, cano curto (punho *7* cm)	Material	par	0,0002300	12,10	0,00
Insumo	00002711/SINAPI	ORSE	Carrinho de mao de aço capacidade 50 a 60 l, pneu com camara	Material	un	0,0000100	163,00	0,00
Insumo	00004342/SINAPI	ORSE	Porca zincada, sextavada, diametro 3/8"	Material	un	1,0000000	0,23	0,23
Insumo	00012893/SINAPI	ORSE	Bota de segurança com biqueira de aço e colarinho acolchoado	Material	par	0,0000750	64,56	0,00
Insumo	00006111/SINAPI	ORSE	Servente de obras (horista)	Mão de Obra	h	0,0500000	13,65	0,68
Insumo	10599	ORSE	Protetor solar fps 30 com 120ml	Material	un	0,0001800	18,00	0,00
Insumo	00012895/SINAPI	ORSE	Capacete de segurança aba frontal com suspensao de polietileno, sem jugular (classe b)	Material	un	0,0000600	13,45	0,00
Insumo	11240	ORSE	Alicate com isolamento	Material	un	0,0000100	47,69	0,00
Insumo	1651	ORSE	Óculos branco proteçãoProtetor auricular	Material	pr	0,0000800	6,70	0,00
Insumo	4728	ORSE	Talhadeira chata 10"	Material	un	0,0000150	18,58	0,00
Insumo	10362	ORSE	Seguro de vida e acidente em grupo	Serviços	un	0,0004500	12,54	0,00
Insumo	158	ORSE	Almoço (Participação do empregador)	Material	un	0,0101800	14,00	0,14
Insumo	10492	ORSE	Cesta Básica	Material	un	0,0004500	190,00	0,08
Insumo	10761	ORSE	Refeição - café da manhã (café com leite e dois pães com manteiga)	Serviços	un	0,0101800	5,00	0,05
Insumo	941	ORSE	Fardamento com mangas curta	Material	un	0,0001500	190,77	0,02
Insumo	2378	ORSE	Vale transporte	Material	un	0,0079750	4,50	0,03
Insumo	10788	ORSE	Pá quadrada	Material	un	0,0000100	36,90	0,00
Insumo	10517	ORSE	Exames admissionais/demissionais (checkup)	Serviços	cj	0,0000400	300,00	0,01

COMPOSIÇÕES ANALÍTICAS DE PREÇOS UNITÁRIOS

Secretaria de Atenção Especializada à Saúde
Unidade Básica de Saúde Porte 2 - Área Construída: 500,17m²

BDI Geral:
20,81%

Encargo Social Mensalista:
69,79%

Data:
15/01/2025

Bancos:
SINAPI (11/2024) - CPOS/CDHU (01/2025) - SBC (01/2025) - ORSE (10/2024) - IOPES (08/2024) - EMOP (11/2024) - SEINFRA (028)

BDI Equipamentos:
13,51%

Encargo Social Horista:
112,88%

Revisão:
00

Item	Código	Banco	Descrição	Material	Und	Und	Quant.			Total
Insumo	10579	ORSE	Chave de fenda chata 30 cm	Material		un	0,0000100	26,89	0,00	
Insumo	00012894	SINAPI ORSE	Capa para chuva em pvc com forro de poliester, com capuz (amarela ou azul)	Material		un	0,0000200	17,48	0,00	
Insumo	11241	ORSE	Alicate volt-ampermetro	Material		un	0,0000100	163,00	0,00	
Insumo	00002436	SINAPI ORSE	Eletricista (horista)	Mão de Obra		h	0,0500000	19,13	0,95	
				MO sem	1,63	LS =>		0,00	MO com LS =>	1,63
				Valor do BDI	0,45				Valor com BDI =>	2,64

17.1.12	Código	Banco	Descrição	Tipo	Und	Und	Quant.	Porcent.	Valor Unit	Total
Composição	90460	SINAPI	SUPORTE PARA 2 TUBOS HORIZONTAIS, ESPAÇADO A CADA 56 CM, EM PERFILADO COM COMPRIMENTO DE 25 CM FIXADO EM	INHI - INSTALAÇÕES		M	1,0000000		26,56	26,56
Composição	88267	SINAPI	ENCANADOR OU BOMBEIRO HIDRÁULICO COM ENCARGOS COMPLEMENTARES	SEDI - SERVIÇOS		H	0,2613000	0,0000000	29,16	7,61
Composição	88248	SINAPI	AUXILIAR DE ENCANADOR OU BOMBEIRO HIDRÁULICO COM ENCARGOS COMPLEMENTARES	SEDI - SERVIÇOS		H	0,0594000	0,0000000	23,75	1,41
Insumo	00039996	SINAPI	VERGALHAO ZINCADO ROSCA TOTAL, 1/4" (6,3 MM)	Material		M	0,8929000	0,0000000	3,85	3,43
Insumo	00039028	SINAPI	PERFILADO PERFURADO SIMPLES 38 X 38 MM, CHAPA 22	Material		M	0,2232000	0,0000000	10,03	2,23
Insumo	00011267	SINAPI	ARRUELA LISA, REDONDA, DE LATAO POLIDO, DIAMETRO NOMINAL 5/8", DIAMETRO EXTERNO = 34 MM, DIAMETRO DO FUJO = 17	Material		UN	5,6250000	0,0000000	1,43	8,04
Insumo	00039997	SINAPI	PORCA ZINCADA, SEXTAVADA, DIAMETRO 1/4"	Material		UN	5,6250000	0,0000000	0,30	1,68
Insumo	00011976	SINAPI	CHUMBADOR DE ACO ZINCADO, DIAMETRO 1/4" COM PARAFUSO 1/4" X 40 MM	Material		UN	1,7857000	0,0000000	1,21	2,16
				MO sem LS	7,37	LS =>		0,00	MO com LS =>	7,37
				Valor do BDI	5,52					32,08

17.2.1	Código	Banco	Descrição	Tipo	Und	Und	Quant.	Porcent.	Valor Unit	Total
Composição	070901	SBC	EXAUSTOR CENTRIFUGO SIROCO TRIFASICO EC5-TN-3	INSTALACOES		UN	1,0000000		7.970,89	7.970,89
Insumo	099450	SBC	AJUDANTE ESPECIALIZADO	Mão de Obra		H	3,1270000	0,0000000	16,57	51,82
Insumo	099022	SBC	MONTADOR	Mão de Obra		H	3,1270000	0,0000000	19,85	62,07
Insumo	036691	SBC	EXAUSTOR CENTRIFUGO SIROCO TRIFASICO EC5-TN-3 ARRANJO 4	Material		UN	1,0000000	0,0000000	7.857,00	7.857,00
				MO sem LS	113,89	LS =>		0,00	MO com LS =>	113,89
				Valor do BDI	1,076,86					9.047,75

17.2.2	Código	Banco	Descrição	Tipo	Und	Und	Quant.	Porcent.	Valor Unit	Total
Composição	070904	SBC	EXAUSTOR CENTRIFUGO SIROCO TRIFASICO MOD: EC3-TN-1,5	INSTALACOES		UN	1,0000000		5.318,75	5.318,75
Insumo	099022	SBC	MONTADOR	Mão de Obra		H	3,3290000	0,0000000	19,85	66,08
Insumo	036694	SBC	EXAUSTOR CENTRIFUGO SIROCO TRIFASICO MOD: EC3-TN-1,5	Material		UN	1,0000000	0,0000000	5.197,50	5.197,50
Insumo	099450	SBC	AJUDANTE ESPECIALIZADO	Mão de Obra		H	3,3290000	0,0000000	16,57	55,17
				MO sem LS	121,25	LS =>		0,00	MO com LS =>	121,25
				Valor do BDI	718,56					6.037,31

17.2.3	Código	Banco	Descrição	Tipo	Und	Und	Quant.	Porcent.	Valor Unit	Total
Composição	070216	SBC	CAIXA DE VENTILACAO PARA FORRO CAB-250 - 220V - S&P	INSTALACOES		UN	1,0000000		3.694,17	3.694,17
Insumo	006442	SBC	CAIXA DE VENTILACAO PARA FORRO CAB-250 220V S&P	Material		UN	1,0000000	0,0000000	3.511,80	3.511,80
Insumo	099970	SBC	MECANICO DE REFRIGERACAO	Mão de Obra		H	5,0600000	0,0000000	19,47	98,51
Insumo	099303	SBC	AJUDANTE ESPECIALIZADO - MECANICO DE REFRIGERACAO	Mão de Obra		H	5,0600000	0,0000000	16,57	83,86
				MO sem LS	182,37	LS =>		0,00	MO com LS =>	182,37
				Valor do BDI	499,08					4.193,25

17.2.4	Código	Banco	Descrição	Tipo	Und	Und	Quant.	Porcent.	Valor Unit	Total
Composição	070205	SBC	EXAUSTOR AXIAL MULTIVAC MODELO MURO 150A	INSTALACOES		UN	1,0000000		201,61	201,61
Insumo	099970	SBC	MECANICO DE REFRIGERACAO	Mão de Obra		H	1,0120000	0,0000000	19,47	19,70
Insumo	060985	SBC	EXAUSTOR AXIAL MULTIVAC MODELO MURO 150A	Material		UN	1,0000000	0,0000000	165,14	165,14
Insumo	099303	SBC	AJUDANTE ESPECIALIZADO - MECANICO DE REFRIGERACAO	Mão de Obra		H	1,0120000	0,0000000	16,57	16,77
				MO sem LS	36,47	LS =>		0,00	MO com LS =>	36,47
				Valor do BDI	27,23					228,84

18.3	Código	Banco	Descrição	Tipo	Und	Und	Quant.	Porcent.	Valor Unit	Total
Composição	98307	SINAPI	TOMADA DE REDE RJ45 - FORNECIMENTO E INSTALAÇÃO. AF_11/2019	INES - INSTALAÇÕES		UN	1,0000000		55,82	55,82
Composição	88264	SINAPI	ELETRICISTA COM ENCARGOS COMPLEMENTARES	SEDI - SERVIÇOS		H	0,2062000	0,0000000	29,90	6,16

COMPOSIÇÕES ANALÍTICAS DE PREÇOS UNITÁRIOS

Secretaria de Atenção Especializada à Saúde
Unidade Básica de Saúde Porte 2 - Área Construída: 500,17m²

BDI Geral:
20,81%

Encargo Social Mensalista:
69,79%

Data:
15/01/2025

Bancos:
SINAPI (11/2024) - CPOS/CDHU (01/2025) - SBC (01/2025) - ORSE (10/2024) - IOPES (08/2024) - EMOP (11/2024) - SEINFRA (028)

BDI Equipamentos:
13,51%

Encargo Social Horista:
112,88%

Revisão:
00

Item	Código	Banco	Descrição	Und	Und	Quant.			Total
Composição	88247	SINAPI	AUXILIAR DE ELETRICISTA COM ENCARGOS COMPLEMENTARES	SEDI - SERVIÇOS	H	0,2062000	0,0000000	24,84	5,12
Insumo	00038083	SINAPI	TOMADA RJ45, 8 FIOS, CAT 5E, CONJUNTO MONTADO PARA EMBUTIR 4" X 2" (PLACA + SUPORTE + MODULO)	Material	UN	1,0000000	0,0000000	44,54	44,54
				MO sem LS		8,87	LS => 0,00	MO com LS =>	8,87
				Valor do BDI		11,61			67,43

18.7	Código	Banco	Descrição	Tipo	Und	Quant.	Porcent.	Valor Unit	Total
Composição	69.20.340	CPOS/CDHU	Tomada para TV, tipo pino Jack, com placa	INHI - INSTALAÇÕES	UN	1,0000000		23,27	23,27
Insumo	B.01.000.010115	CPOS/CDHU	Eletricista	Mão de Obra	H	0,2000000	0,0000000	31,24	6,24
Insumo	P.13.000.042351	CPOS/CDHU	Tomada para TV, tipo pino Jack, com placa, ref. linha Trii da Tramontina, Simon, Pial Legrand, ou equivalente	Material	UN	1,0000000	0,0000000	12,75	12,75
Insumo	B.01.000.010116	CPOS/CDHU	Ajudante eletricista	Mão de Obra	H	0,2000000	0,0000000	21,43	4,28
				MO sem LS		10,52	LS => 0,00	MO com LS =>	10,52
				Valor do BDI		4,84			28,11

19.1	Código	Banco	Descrição	Tipo	Und	Quant.	Porcent.	Valor Unit	Total
Composição	103835	SINAPI	TUBO EM COBRE RÍGIDO, DN 15 MM, CLASSE A, SEM ISOLAMENTO, INSTALADO EM RAMAL E SUB-RAMAL DE GÁS MEDICINAL -	INHI - INSTALAÇÕES	M	1,0000000		64,32	64,32
Composição	88248	SINAPI	AUXILIAR DE ENCANADOR OU BOMBEIRO HIDRÁULICO COM ENCARGOS COMPLEMENTARES	SEDI - SERVIÇOS	H	0,2909000	0,0000000	23,75	6,90
Composição	88267	SINAPI	ENCANADOR OU BOMBEIRO HIDRÁULICO COM ENCARGOS COMPLEMENTARES	SEDI - SERVIÇOS	H	0,2909000	0,0000000	29,16	8,48
Insumo	00039747	SINAPI	TUBO DE COBRE CLASSE "A", DN = 1/2" (15 MM), PARA INSTALACOES DE MEDIA PRESSAO PARA GASES COMBUSTIVEIS E	Material	M	1,0225000	0,0000000	47,87	48,94
				MO sem LS		12,38	LS => 0,00	MO com LS =>	12,38
				Valor do BDI		13,38			77,70

19.2	Código	Banco	Descrição	Tipo	Und	Quant.	Porcent.	Valor Unit	Total
Composição	103865	SINAPI	TÊ EM COBRE, DN 15 MM, SEM ANEL DE SOLDA, INSTALADO EM RAMAL E SUB-RAMAL DE GÁS MEDICINAL - FORNECIMENTO E	INHI - INSTALAÇÕES	UN	1,0000000		24,73	24,73
Composição	88248	SINAPI	AUXILIAR DE ENCANADOR OU BOMBEIRO HIDRÁULICO COM ENCARGOS COMPLEMENTARES	SEDI - SERVIÇOS	H	0,3047000	0,0000000	23,75	7,23
Composição	88267	SINAPI	ENCANADOR OU BOMBEIRO HIDRÁULICO COM ENCARGOS COMPLEMENTARES	SEDI - SERVIÇOS	H	0,3047000	0,0000000	29,16	8,88
Insumo	00039897	SINAPI	PASTA PARA SOLDA DE TUBOS E CONEXOES DE COBRE (EMBALAGEM COM 250 G)	Material	UN	0,0011000	0,0000000	53,59	0,05
Insumo	00038383	SINAPI	LIXA D'AGUA EM FOLHA, COR PRETA, GRAO 100	Material	UN	0,1143000	0,0000000	2,54	0,29
Insumo	00012732	SINAPI	SOLDA ESTANHO/COBRE PARA CONEXOES DE COBRE, FIO 2,5 MM, CARRETEL 500 GR (SEM CHUMBO)	Material	UN	0,0042000	0,0000000	292,34	1,22
Insumo	00012733	SINAPI	TE DE COBRE (REF 611) SEM ANEL DE SOLDA, BOLSA X BOLSA X BOLSA, 15 MM	Material	UN	1,0000000	0,0000000	7,06	7,06
				MO sem LS		12,97	LS => 0,00	MO com LS =>	12,97
				Valor do BDI		5,14			29,87

19.3	Código	Banco	Descrição	Tipo	Und	Quant.	Porcent.	Valor Unit	Total
Composição	103838	SINAPI	COTOVELO EM COBRE, DN 15 MM, 90 GRAUS, SEM ANEL DE SOLDA, INSTALADO EM RAMAL E SUB-RAMAL DE GÁS MEDICINAL -	INHI - INSTALAÇÕES	UN	1,0000000		18,30	18,30
Composição	88267	SINAPI	ENCANADOR OU BOMBEIRO HIDRÁULICO COM ENCARGOS COMPLEMENTARES	SEDI - SERVIÇOS	H	0,2286000	0,0000000	29,16	6,66
Composição	88248	SINAPI	AUXILIAR DE ENCANADOR OU BOMBEIRO HIDRÁULICO COM ENCARGOS COMPLEMENTARES	SEDI - SERVIÇOS	H	0,2286000	0,0000000	23,75	5,42
Insumo	00039897	SINAPI	PASTA PARA SOLDA DE TUBOS E CONEXOES DE COBRE (EMBALAGEM COM 250 G)	Material	UN	0,0007000	0,0000000	53,59	0,03
Insumo	00012732	SINAPI	SOLDA ESTANHO/COBRE PARA CONEXOES DE COBRE, FIO 2,5 MM, CARRETEL 500 GR (SEM CHUMBO)	Material	UN	0,0028000	0,0000000	292,34	0,81
Insumo	00012714	SINAPI	COTOVELO DE COBRE 90 GRAUS (REF 607) SEM ANEL DE SOLDA, BOLSA X BOLSA, 15 MM	Material	UN	1,0000000	0,0000000	5,19	5,19
Insumo	00038383	SINAPI	LIXA D'AGUA EM FOLHA, COR PRETA, GRAO 100	Material	UN	0,0762000	0,0000000	2,54	0,19
				MO sem LS		9,72	LS => 0,00	MO com LS =>	9,72
				Valor do BDI		3,80			22,10

19.4	Código	Banco	Descrição	Tipo	Und	Quant.	Porcent.	Valor Unit	Total
Composição	103847	SINAPI	LUVA EM COBRE, DN 15 MM, SEM ANEL DE SOLDA, INSTALADO EM RAMAL E SUB-RAMAL DE GÁS MEDICINAL - FORNECIMENTO E	INHI - INSTALAÇÕES	UN	1,0000000		11,97	11,97
Composição	88248	SINAPI	AUXILIAR DE ENCANADOR OU BOMBEIRO HIDRÁULICO COM ENCARGOS COMPLEMENTARES	SEDI - SERVIÇOS	H	0,1524000	0,0000000	23,75	3,61
Composição	88267	SINAPI	ENCANADOR OU BOMBEIRO HIDRÁULICO COM ENCARGOS COMPLEMENTARES	SEDI - SERVIÇOS	H	0,1524000	0,0000000	29,16	4,44
Insumo	00039897	SINAPI	PASTA PARA SOLDA DE TUBOS E CONEXOES DE COBRE (EMBALAGEM COM 250 G)	Material	UN	0,0007000	0,0000000	53,59	0,03
Insumo	00012732	SINAPI	SOLDA ESTANHO/COBRE PARA CONEXOES DE COBRE, FIO 2,5 MM, CARRETEL 500 GR (SEM CHUMBO)	Material	UN	0,0028000	0,0000000	292,34	0,81
Insumo	00012723	SINAPI	LUVA DE COBRE (REF 600) SEM ANEL DE SOLDA, BOLSA X BOLSA, 15 MM	Material	UN	1,0000000	0,0000000	2,89	2,89
Insumo	00038383	SINAPI	LIXA D'AGUA EM FOLHA, COR PRETA, GRAO 100	Material	UN	0,0762000	0,0000000	2,54	0,19
				MO sem LS		6,48	LS => 0,00	MO com LS =>	6,48
				Valor do BDI		2,49			14,46

COMPOSIÇÕES ANALÍTICAS DE PREÇOS UNITÁRIOS

Secretaria de Atenção Especializada à Saúde
Unidade Básica de Saúde Porte 2 - Área Construída: 500,17m²

BDI Geral:
20,81%

Encargo Social Mensalista:
69,79%

Data:
15/01/2025

Bancos:
SINAPI (11/2024) - CPOS/CDHU (01/2025) - SBC (01/2025) - ORSE (10/2024) - IOPES (08/2024) - EMOP (11/2024) - SEINFRA (028)

BDI Equipamentos:
13,51%

Encargo Social Horista:
112,88%

Revisão:
00

Item	Código	Banco	Descrição	Tipo	Und	Und	Quant.	Porcent.	Valor Unit	Total
19.5	Código	Banco	Descrição	Tipo	Und	Und	Quant.	Porcent.	Valor Unit	Total
Composição	8733	ORSE	Central manifold para cilindros 2 x 2 para oxigênio, ar comprimido e óxido nitroso com serpentina e sem válvula de alta pressão	Tubos e Conexões de	un		1,0000000		1.309,51	1.309,51
Composição	88264	SINAPI	ELETRICISTA COM ENCARGOS COMPLEMENTARES	SEDI - SERVIÇOS	H		0,2500000	0,0000000	29,90	7,47
Insumo	85001	SIURB	POSTO DE CONSUMO DE O2 OU AR OU VÁCUO OU N2O SOMENTE O APARELHO, SEM INSTALAÇÃO	Material	Un		1,0000000	0,0000000	94,69	94,69
Insumo	016202	SBC	TARUGO ACO INOX 5/8" (50cm)	Material	UN		1,0000000	0,0000000	85,00	85,00
						MO sem LS	6,01			6,01
						Valor do BDI	38,94			226,10

Item	Código	Banco	Descrição	Tipo	Und	Und	Quant.	Valor Unit	Total
19.6	Código	Banco	Descrição	Tipo	Und	Und	Quant.	Valor Unit	Total
Composição	8733	ORSE	Central manifold para cilindros 2 x 2 para oxigênio, ar comprimido e óxido nitroso com serpentina e sem válvula de alta pressão	Tubos e Conexões de	un		1,0000000	1.309,51	1.309,51
Insumo	8985	ORSE	Central manifold para cilindros 2 x 2 para oxigênio, ar comprimido e óxido nitroso com serpentina e sem válvula de alta pressão	Material	un		1,0000000	1.293,44	1.293,44
Composição	10554	ORSE	Encargos Complementares - Encanador	Provisórios	h		0,4000000	3,73	1,49
Insumo	00002696	SINAPI ORSE	Encanador ou bombeiro hidráulico (horista)	Mão de Obra	h		0,4000000	19,13	7,65
Insumo	00006111	SINAPI ORSE	Servente de obras (horista)	Mão de Obra	h		0,4000000	13,65	5,45
Composição	10549	ORSE	Encargos Complementares - Servente	Provisórios	h		0,4000000	3,79	1,51

Detalhamento de Cálculo ORSE

Item	Código	Banco	Descrição	Tipo	Und	Und	Quant.	Valor Unit	Total	
Insumo	00012894	SINAPI ORSE	Capa para chuva em pvc com forro de poliester, com capuz (amarela ou azul)	Material	un		0,0001600	17,48	0,00	
Insumo	11255	ORSE	Tarracha para tubos PVC de 1"	Material	un		0,0002400	63,00	0,01	
Insumo	00002711	SINAPI ORSE	Carrinho de mão de aço capacidade 50 a 60 l, pneu com câmara	Material	un		0,0000800	163,00	0,01	
Insumo	10788	ORSE	Pá quadrada	Material	un		0,0000800	36,90	0,00	
Insumo	11256	ORSE	Tarracha para tubos PVC de 1 1/2"	Material	un		0,0001600	60,00	0,00	
Insumo	8985	ORSE	Central manifold para cilindros 2 x 2 para oxigênio, ar comprimido e óxido nitroso com serpentina e sem válvula de alta pressão	Material	un		1,0000000	1.293,44	1.293,44	
Insumo	00002696	SINAPI ORSE	Encanador ou bombeiro hidráulico (horista)	Mão de Obra	h		0,4000000	19,13	7,65	
Insumo	4729	ORSE	Marreta 1 kg com cabo	Material	un		0,0000400	37,80	0,00	
Insumo	10593	ORSE	Praio simples 30cm	Material	un		0,0000400	19,57	0,00	
Insumo	00012893	SINAPI ORSE	Bota de segurança com biqueira de aço e colarinho acolchoado	Material	par		0,0006400	64,56	0,04	
Insumo	941	ORSE	Fardamento com mangas curta	Material	un		0,0012000	190,77	0,22	
Insumo	10592	ORSE	Lima chata 12"	Material	un		0,0000400	37,45	0,00	
Insumo	10362	ORSE	Seguro de vida e acidente em grupo	Serviços	un		0,0036000	12,54	0,04	
Insumo	1651	ORSE	Óculos branco proteçãoProtetor auricular	Material	pr		0,0006400	6,70	0,00	
Insumo	10596	ORSE	Protetor auricular	Material	un		0,0036000	4,90	0,01	
Insumo	10761	ORSE	Refeição - café da manhã (café com leite e dois pães com manteiga)	Serviços	un		0,0814400	5,00	0,40	
Insumo	11253	ORSE	Tarracha para tubos PVC de 1/2"	Material	un		0,0004400	29,00	0,01	
Insumo	10492	ORSE	Cesta Básica	Material	un		0,0036000	190,00	0,68	
Insumo	4728	ORSE	Talhadeira chata 10"	Material	un		0,0001200	18,58	0,00	
Insumo	158	ORSE	Almoço (Participação do empregador)	Material	un		0,0814400	14,00	1,14	
Insumo	00012895	SINAPI ORSE	Capacete de segurança aba frontal com suspensão de polietileno, sem jugular (classe b)	Material	un		0,0004800	13,45	0,00	
Insumo	10599	ORSE	Protetor solar fps 30 com 120ml	Material	un		0,0014400	18,00	0,02	
Insumo	11254	ORSE	Tarracha para tubos PVC de 3/4"	Material	un		0,0002800	27,49	0,00	
Insumo	10517	ORSE	Exames admissionais/demissionais (checkup)	Serviços	cj		0,0003200	300,00	0,09	
Insumo	00012892	SINAPI ORSE	Luva raspa de couro, cano curto (punho *7* cm)	Material	par		0,0018400	12,10	0,02	
Insumo	2378	ORSE	Vale transporte	Material	un		0,0638000	4,50	0,28	
Insumo	00006111	SINAPI ORSE	Servente de obras (horista)	Mão de Obra	h		0,4000000	13,65	5,45	
Insumo	11257	ORSE	Tarracha para tubos PVC de 1 1/4"	Material	un		0,0001600	32,30	0,00	
						MO sem	13,10			13,10
						Valor do	176,91			1.486,42
						LS =>	0,00			
						MO com LS =>				
						Valor com BDI =>				

Item	Código	Banco	Descrição	Tipo	Und	Und	Quant.	Valor Unit	Total
19.7	Código	Banco	Descrição	Tipo	Und	Und	Quant.	Valor Unit	Total
Composição	8732	ORSE	Central manifold para cilindros 1 x 1 para oxigênio, ar comprimido e óxido nitroso com serpentina e sem válvula de alta pressão	Tubos e Conexões de	un		1,0000000	867,01	867,01
Insumo	00002696	SINAPI ORSE	Encanador ou bombeiro hidráulico (horista)	Mão de Obra	h		0,3000000	19,13	5,73
Insumo	8507	ORSE	Central manifold para cilindros 1 x 1 para oxigênio, ar comprimido e óxido nitroso com serpentina e sem válvula de alta pressão	Material	un		1,0000000	854,98	854,98

COMPOSIÇÕES ANALÍTICAS DE PREÇOS UNITÁRIOS

Secretaria de Atenção Especializada à Saúde
Unidade Básica de Saúde Porte 2 - Área Construída: 500,17m²

BDI Geral:
20,81%

Encargo Social Mensalista:
69,79%

Data:
15/01/2025

Bancos:
SINAPI (11/2024) - CPOS/CDHU (01/2025) - SBC (01/2025) - ORSE (10/2024) - IOPES (08/2024) - EMOP (11/2024) - SEINFRA (028)

BDI Equipamentos:
13,51%

Encargo Social Horista:
112,88%

Revisão:
00

Item	Código	Banco	Descrição	Und	Und	Quant.	Valor Unit	Total	
Insumo	00006111	SINAPI ORSE	Servente de obras (horista)	Mão de Obra	h	0,3000000	13,65	4,09	
Composição	10554	ORSE	Encargos Complementares - Encanador	Provisórios	h	0,3000000	3,73	1,11	
Composição	10549	ORSE	Encargos Complementares - Servente	Provisórios	h	0,3000000	3,79	1,13	
Detalhamento de Cálculo ORSE									
Item	Código	Banco	Descrição	Tipo	Und	Quant.	Valor Unit	Total	
Insumo	00012892	SINAPI ORSE	Luva raspa de couro, cano curto (punho *7* cm)	Material	par	0,0013800	12,10	0,01	
Insumo	11254	ORSE	Tarracha para tubos PVC de 3/4"	Material	un	0,0002100	27,49	0,00	
Insumo	11253	ORSE	Tarracha para tubos PVC de 1/2"	Material	un	0,0003300	29,00	0,00	
Insumo	10788	ORSE	Pá quadrada	Material	un	0,0000600	36,90	0,00	
Insumo	158	ORSE	Almoço (Participação do empregador)	Material	un	0,0610800	14,00	0,85	
Insumo	00012894	SINAPI ORSE	Capa para chuva em pvc com forro de poliester, com capuz (amarela ou azul)	Material	un	0,0001200	17,48	0,00	
Insumo	10492	ORSE	Cesta Básica	Material	un	0,0027000	190,00	0,51	
Insumo	00002711	SINAPI ORSE	Carrinho de mão de aço capacidade 50 a 60 l, pneu com câmara	Material	un	0,0000600	163,00	0,00	
Insumo	10592	ORSE	Lima chata 12"	Material	un	0,0000300	37,45	0,00	
Insumo	8507	ORSE	Central manifold para cilindros 1 x 1 para oxigênio, ar comprimido e óxido nitroso com serpentina e sem válvula de alta pressão	Material	un	1,0000000	854,98	854,98	
Insumo	10596	ORSE	Protetor auricular	Material	un	0,0027000	4,90	0,01	
Insumo	10517	ORSE	Exames admissionais/demissionais (checkup)	Serviços	cj	0,0002400	300,00	0,07	
Insumo	10761	ORSE	Refeição - café da manhã (café com leite e dois pães com manteiga)	Serviços	un	0,0610800	5,00	0,30	
Insumo	11256	ORSE	Tarracha para tubos PVC de 1 1/2"	Material	un	0,0001200	60,00	0,00	
Insumo	4728	ORSE	Talhadeira chata 10"	Material	un	0,0000900	18,58	0,00	
Insumo	10593	ORSE	Praio simples 30cm	Material	un	0,0000300	19,57	0,00	
Insumo	1651	ORSE	Óculos branco proteçãoProtetor auricular	Material	pr	0,0004800	6,70	0,00	
Insumo	2378	ORSE	Vale transporte	Material	un	0,0478500	4,50	0,21	
Insumo	11257	ORSE	Tarracha para tubos PVC de 1 1/4"	Material	un	0,0001200	32,30	0,00	
Insumo	00012895	SINAPI ORSE	Capacete de segurança aba frontal com suspensão de polietileno, sem jugular (classe b)	Material	un	0,0003600	13,45	0,00	
Insumo	941	ORSE	Fardamento com mangas curta	Material	un	0,0009000	190,77	0,17	
Insumo	10362	ORSE	Seguro de vida e acidente em grupo	Serviços	un	0,0027000	12,54	0,03	
Insumo	11255	ORSE	Tarracha para tubos PVC de 1"	Material	un	0,0001800	63,00	0,01	
Insumo	4729	ORSE	Marreta 1 kg com cabo	Material	un	0,0000300	37,80	0,00	
Insumo	10599	ORSE	Protetor solar fps 30 com 120ml	Material	un	0,0010800	18,00	0,01	
Insumo	00012893	SINAPI ORSE	Bota de segurança com biqueira de aço e colarinho acolchoado	Material	par	0,0004800	64,56	0,03	
Insumo	00006111	SINAPI ORSE	Servente de obras (horista)	Mão de Obra	h	0,3000000	13,65	4,09	
Insumo	00002696	SINAPI ORSE	Encanador ou bombeiro hidráulico (horista)	Mão de Obra	h	0,3000000	19,13	5,73	
				MO sem	9,82	LS =>	0,00	MO com LS =>	9,82
				Valor do	117,13			Valor com BDI =>	984,14

19.8	Código	Banco	Descrição	Tipo	Und	Quant.	Porcent.	Valor Unit	Total
Composição	91179	SINAPI	FIXAÇÃO DE TUBOS HORIZONTAIS DE PVC ÁGUA/PVC ESGOTO/PVC PLUVIAL/CPVC/PPR/COBRE OU AÇO, DIÂMETROS MENORES	INHI - INSTALAÇÕES	M	1,0000000		19,67	19,67
Composição	88267	SINAPI	ENCANADOR OU BOMBEIRO HIDRÁULICO COM ENCARGOS COMPLEMENTARES	SEDI - SERVIÇOS	H	0,2780000	0,0000000	29,16	8,10
Composição	88248	SINAPI	AUXILIAR DE ENCANADOR OU BOMBEIRO HIDRÁULICO COM ENCARGOS COMPLEMENTARES	SEDI - SERVIÇOS	H	0,0632000	0,0000000	23,75	1,50
Insumo	00000395	SINAPI	ABRACADEIRA EM AÇO PARA AMARRAÇÃO DE ELETRODUTOS, TIPO D, COM 1 1/4" E PARAFUSO DE FIXAÇÃO	Material	UN	1,7857000	0,0000000	4,97	8,87
Insumo	00004350	SINAPI	BUCHA DE NYLON, DIÂMETRO DO FURO 8 MM, COMPRIMENTO 40 MM, COM PARAFUSO DE ROSCA SOBERBA, CABECA CHATA,	Material	UN	1,8750000	0,0000000	0,64	1,20
				MO sem LS	7,84	LS =>	0,00	MO com LS =>	7,84
				Valor do BDI	4,09				23,76

20.1.1	Código	Banco	Descrição	Tipo	Und	Quant.	Porcent.	Valor Unit	Total
Composição	104658	SINAPI	PISO PODOTÁTIL DE ALERTA OU DIRECIONAL, DE CONCRETO, ASSENTADO SOBRE ARGAMASSA. AF_03/2024	PISO - PISOS	m²	1,0000000		146,99	146,99
Composição	88316	SINAPI	SERVENTE COM ENCARGOS COMPLEMENTARES	SEDI - SERVIÇOS	H	1,2790000	0,0000000	23,08	29,51
Composição	88309	SINAPI	PEDREIRO COM ENCARGOS COMPLEMENTARES	SEDI - SERVIÇOS	H	0,6390000	0,0000000	27,93	17,84
Insumo	00036178	SINAPI	PISO TÁTIL / PODOTÁTIL, LADRILHO HIDRÁULICO/CONCRETO, *40 X 40* CM, E= 2,5* CM, PADRÃO TÁTIL ALERTA OU DIRECIONAL,	Material	UN	6,4375000	0,0000000	13,31	85,68
Insumo	00034353	SINAPI	ARGAMASSA COLANTE AC II	Material	KG	8,6200000	0,0000000	1,49	12,84
Insumo	00034357	SINAPI	REJUNTE CIMENTÍCIO, QUALQUER COR	Material	KG	0,2400000	0,0000000	4,69	1,12
				MO sem LS	36,29	LS =>	0,00	MO com LS =>	36,29
				Valor do BDI	30,58				177,57

COMPOSIÇÕES ANALÍTICAS DE PREÇOS UNITÁRIOS

Secretaria de Atenção Especializada à Saúde
Unidade Básica de Saúde Porte 2 - Área Construída: 500,17m²

BDI Geral:
20,81%

Encargo Social Mensalista:
69,79%

Data:
15/01/2025

Bancos:
SINAPI (11/2024) - CPOS/CDHU (01/2025) - SBC (01/2025) - ORSE (10/2024) - IOPES (08/2024) - EMOP (11/2024) - SEINFRA (028)

BDI Equipamentos:
13,51%

Encargo Social Horista:
112,88%

Revisão:
00

Item	Código Banco	Descrição	Und	Und	Quant.	Porcent.	Valor Unit	Total	
20.1.2	Código Banco	Descrição	Tipo	Und	Quant.	Porcent.	Valor Unit	Total	
Composição	94276 SINAPI	ASSENTAMENTO DE GUIA (MEIO-FIO) EM TRECHO CURVO, CONFECCIONADA EM CONCRETO PRÉ-FABRICADO, DIMENSÕES	DROP -	M	1,0000000		48,41	48,41	
Composição	88309 SINAPI	PEDREIRO COM ENCARGOS COMPLEMENTARES	SEDI - SERVIÇOS	H	0,2715000	0,0000000	27,93	7,58	
Composição	88629 SINAPI	ARGAMASSA TRAÇO 1:3 (EM VOLUME DE CIMENTO E AREIA MÉDIA ÚMIDA), PREPARO MANUAL. AF_08/2019	SEDI - SERVIÇOS	m³	0,0012000	0,0000000	712,09	0,85	
Composição	88316 SINAPI	SERVENTE COM ENCARGOS COMPLEMENTARES	SEDI - SERVIÇOS	H	0,2715000	0,0000000	23,08	6,26	
Insumo	00000370 SINAPI	AREIA MEDIA - POSTO JAZIDA/FORNECEDOR (RETIRADO NA JAZIDA, SEM TRANSPORTE)	Material	m³	0,0066000	0,0000000	97,00	0,64	
Insumo	00041679 SINAPI	MEIO-FIO OU GUIA DE CONCRETO PRE-MOLDADO, COMP 1 M, *20 X 12/15* CM (H X L1/L2)	Material	UN	1,0050000	0,0000000	32,92	33,08	
			MO sem LS		10,87	LS =>	0,00	MO com LS =>	10,87
			Valor do BDI		10,07				58,48

Item	Código Banco	Descrição	Tipo	Und	Quant.	Porcent.	Valor Unit	Total	
20.2.1	Código Banco	Descrição	Tipo	Und	Quant.	Porcent.	Valor Unit	Total	
Composição	103946 SINAPI	PLANTIO DE GRAMA ESMERALDA OU SÃO CARLOS OU CURITIBANA, EM PLACAS. AF_07/2024	URBA - URBANIZAÇÃO	m²	1,0000000		29,80	29,80	
Composição	88441 SINAPI	JARDINEIRO COM ENCARGOS COMPLEMENTARES	SEDI - SERVIÇOS	H	0,0277000	0,0000000	24,10	0,66	
Composição	88316 SINAPI	SERVENTE COM ENCARGOS COMPLEMENTARES	SEDI - SERVIÇOS	H	0,1386000	0,0000000	23,08	3,19	
Insumo	00003322 SINAPI	GRAMA ESMERALDA OU SAO CARLOS OU CURITIBANA, EM PLACAS, SEM PLANTIO	Material	m²	1,0000000	0,0000000	25,95	25,95	
			MO sem LS		2,90	LS =>	0,00	MO com LS =>	2,90
			Valor do BDI		6,20				36,00

Item	Código Banco	Descrição	Tipo	Und	Quant.	Valor Unit	Total
20.3.1	Código Banco	Descrição	Tipo	Und	Quant.	Valor Unit	Total
Composição	12043 ORSE	Letra em aço inox escovado/polido 20 x 20cm - instalado	Diversos	un	1,0000000	107,44	107,44
Item	Código Banco	Descrição	Tipo	Und	Quant.	Valor Unit	Total
Composição	10550 ORSE	Encargos Complementares - Pedreiro	Provisórios	h	0,2500000	3,66	0,91
Insumo	4876 ORSE	Letras aço inox 20 x 20cm	Material	un	1,0000000	101,79	101,79
Insumo	00004750/SINAPI ORSE	Pedreiro (horista)	Mão de Obra	h	0,2500000	19,13	4,78

Detalhamento de Cálculo ORSE

Item	Código Banco	Descrição	Tipo	Und	Quant.	Valor Unit	Total
Insumo	941 ORSE	Fardamento com mangas curta	Material	un	0,0003750	190,77	0,07
Insumo	4722 ORSE	Colher de pedreiro	Material	un	0,0001000	18,80	0,00
Insumo	4174 ORSE	Desempenadeira de aço lisa, cabo madeira, ref:143, Atlas ou similar	Material	un	0,0001250	12,00	0,00
Insumo	10596 ORSE	Protetor auricular	Material	un	0,0011250	4,90	0,00
Insumo	10789 ORSE	Nível de bolha de madeira	Material	un	0,0000500	15,40	0,00
Insumo	11246 ORSE	Escala métrica de bambú	Material	Un	0,0001750	10,22	0,00
Insumo	10761 ORSE	Refeição - café da manhã (café com leite e dois pães com manteiga)	Serviços	un	0,0254500	5,00	0,12
Insumo	00012894/SINAPI ORSE	Capa para chuva em pvc com forro de pollester, com capuz (amarela ou azul)	Material	un	0,0000500	17,48	0,00
Insumo	10517 ORSE	Exames admissionais/demissionais (checkup)	Serviços	cj	0,0001000	300,00	0,03
Insumo	11265 ORSE	Martelo de borracha com cabo	Material	un	0,0001000	18,75	0,00
Insumo	4876 ORSE	Letras aço inox 20 x 20cm	Material	un	1,0000000	101,79	101,79
Insumo	10282 ORSE	Regua de alumínio c/ 2,00m (para pedreiro)	Material	un	0,0000500	46,20	0,00
Insumo	00012892/SINAPI ORSE	Luva raspa de couro, cano curto (punho *7* cm)	Material	par	0,0005750	12,10	0,00
Insumo	11247 ORSE	Serra mármore	Material	un	0,0000250	327,80	0,00
Insumo	2378 ORSE	Vale transporte	Material	un	0,0163500	4,50	0,07
Insumo	1651 ORSE	Óculos branco proteção/Protetor auricular	Material	pr	0,0002000	6,70	0,00
Insumo	10599 ORSE	Protetor solar fps 30 com 120ml	Material	un	0,0004500	18,00	0,00
Insumo	158 ORSE	Almoço (Participação do empregador)	Material	un	0,0254500	14,00	0,35
Insumo	00004750/SINAPI ORSE	Pedreiro (horista)	Mão de Obra	h	0,2500000	19,13	4,78
Insumo	10492 ORSE	Cesta Básica	Material	un	0,0011250	190,00	0,21
Insumo	11264 ORSE	Marreta de 1/2 kg com cabo	Material	un	0,0000500	13,52	0,00
Insumo	11245 ORSE	Desempoladeira de madeira 12x22	Material	un	0,0001750	11,60	0,00
Insumo	00012895/SINAPI ORSE	Capacete de segurança aba frontal com suspensao de polietileno, sem jugular (classe b)	Material	un	0,0001500	13,45	0,00
Insumo	11243 ORSE	Martelo sem unha	Material	un	0,0000250	28,00	0,00
Insumo	00012893/SINAPI ORSE	Bota de segurança com biqueira de aço e colarinho acolchoado	Material	par	0,0002000	64,56	0,01
Insumo	10362 ORSE	Seguro de vida e acidente em grupo	Serviços	un	0,0011250	12,54	0,01
Insumo	10790 ORSE	Prumo de face	Material	un	0,0000250	25,95	0,00

COMPOSIÇÕES ANALÍTICAS DE PREÇOS UNITÁRIOS

Secretaria de Atenção Especializada à Saúde
Unidade Básica de Saúde Porte 2 - Área Construída: 500,17m²

BDI Geral:
20,81%

Encargo Social Mensalista:
69,79%

Data:
15/01/2025

Bancos:
SINAPI (11/2024) - CPOS/CDHU (01/2025) - SBC (01/2025) - ORSE (10/2024) - IOPES (08/2024) - EMOP (11/2024) - SEINFRA (028)

BDI Equipamentos:
13,51%

Encargo Social Horista:
112,88%

Revisão:
00

Item	Código Banco	Descrição	Und	Und	Quant.	Valor Unit	Total	
			MO sem	4,78	LS =>	0,00	MO com LS =>	4,78
			Valor do	22,35			Valor com BDI =>	129,79

Item	Código Banco	Descrição	Tipo	Und	Quant.	Valor Unit	Total
21.1							
Composição	2451 ORSE	Limpeza/remoção de tintas em pisos e revestimentos	Limpeza	m²	1,0000000	11,61	11,61
Item							
Insumo	00005318/SINAPI ORSE	Diluente aguarrras	Material	l	0,1400000	27,96	3,91
Insumo	00000013/SINAPI ORSE	Estopa	Material	kg	0,0500000	15,39	0,76
Insumo	00006111/SINAPI ORSE	Servente de obras (horista)	Mão de Obra	h	0,4000000	13,65	5,45
Composição	10549 ORSE	Encargos Complementares - Servente	Provisórios	h	0,4000000	3,79	1,51

Detalhamento de Cálculo ORSE

Item	Código Banco	Descrição	Tipo	Und	Quant.	Valor Unit	Total	
Insumo	00005318/SINAPI ORSE	Diluente aguarrras	Material	l	0,1400000	27,96	3,91	
Insumo	00002711/SINAPI ORSE	Carrinho de mão de aço capacidade 50 a 60 l, pneu com câmara	Material	un	0,0000800	163,00	0,01	
Insumo	00000013/SINAPI ORSE	Estopa	Material	kg	0,0500000	15,39	0,76	
Insumo	1651 ORSE	Óculos branco proteçãoProtetor auricular	Material	pr	0,0003200	6,70	0,00	
Insumo	00006111/SINAPI ORSE	Servente de obras (horista)	Mão de Obra	h	0,4000000	13,65	5,45	
Insumo	00012894/SINAPI ORSE	Capa para chuva em pvc com forro de poliester, com capuz (amarela ou azul)	Material	un	0,0000800	17,48	0,00	
Insumo	10761 ORSE	Refeição - café da manhã (café com leite e dois pães com manteiga)	Serviços	un	0,0407200	5,00	0,20	
Insumo	4729 ORSE	Marreta 1 kg com cabo	Material	un	0,0000400	37,80	0,00	
Insumo	00012895/SINAPI ORSE	Capacete de segurança aba frontal com suspensao de polietileno, sem jugular (classe b)	Material	un	0,0002400	13,45	0,00	
Insumo	4728 ORSE	Talhadeira chata 10"	Material	un	0,0001200	18,58	0,00	
Insumo	10596 ORSE	Protetor auricular	Material	un	0,0018000	4,90	0,00	
Insumo	00012893/SINAPI ORSE	Bota de segurança com biqueira de aço e colarinho acolchoado	Material	par	0,0003200	64,56	0,02	
Insumo	10492 ORSE	Cesta Básica	Material	un	0,0018000	190,00	0,34	
Insumo	10362 ORSE	Seguro de vida e acidente em grupo	Serviços	un	0,0018000	12,54	0,02	
Insumo	10517 ORSE	Exames admissionais/demissionais (checkup)	Serviços	cj	0,0001600	300,00	0,04	
Insumo	2378 ORSE	Vale transporte	Material	un	0,0376400	4,50	0,16	
Insumo	00012892/SINAPI ORSE	Luva raspa de couro, cano curto (punho *7* cm)	Material	par	0,0009200	12,10	0,01	
Insumo	10788 ORSE	Pá quadrada	Material	un	0,0000800	36,90	0,00	
Insumo	158 ORSE	Almoço (Participação do empregador)	Material	un	0,0407200	14,00	0,57	
Insumo	941 ORSE	Fardamento com mangas curta	Material	un	0,0006000	190,77	0,11	
Insumo	10599 ORSE	Protetor solar fps 30 com 120ml	Material	un	0,0007200	18,00	0,01	
			MO sem	5,45	LS =>	0,00	MO com LS =>	5,45
			Valor do	2,41			Valor com BDI =>	14,02

Item	Código Banco	Descrição	Tipo	Und	Quant.	Valor Unit	Total
21.2							
Composição	2450 ORSE	Limpeza geral	Limpeza	m²	1,0000000	2,34	2,34
Item							
Insumo	00006111/SINAPI ORSE	Servente de obras (horista)	Mão de Obra	h	0,1000000	13,65	1,36
Insumo	2414 ORSE	Vassoura plaçava	Material	un	0,0500000	11,90	0,59
Insumo	1997 ORSE	Sabão em pó	Material	kg	0,0050000	10,55	0,05
Composição	10549 ORSE	Encargos Complementares - Servente	Provisórios	h	0,1000000	3,79	0,37

Detalhamento de Cálculo ORSE

Item	Código Banco	Descrição	Tipo	Und	Quant.	Valor Unit	Total
Insumo	10596 ORSE	Protetor auricular	Material	un	0,0004500	4,90	0,00
Insumo	158 ORSE	Almoço (Participação do empregador)	Material	un	0,0101800	14,00	0,14
Insumo	00012892/SINAPI ORSE	Luva raspa de couro, cano curto (punho *7* cm)	Material	par	0,0002300	12,10	0,00
Insumo	10362 ORSE	Seguro de vida e acidente em grupo	Serviços	un	0,0004500	12,54	0,00
Insumo	10761 ORSE	Refeição - café da manhã (café com leite e dois pães com manteiga)	Serviços	un	0,0101800	5,00	0,05
Insumo	1997 ORSE	Sabão em pó	Material	kg	0,0050000	10,55	0,05
Insumo	1651 ORSE	Óculos branco proteçãoProtetor auricular	Material	pr	0,0000800	6,70	0,00
Insumo	10788 ORSE	Pá quadrada	Material	un	0,0000200	36,90	0,00
Insumo	4729 ORSE	Marreta 1 kg com cabo	Material	un	0,0000100	37,80	0,00

COMPOSIÇÕES ANALÍTICAS DE PREÇOS UNITÁRIOS

Secretaria de Atenção Especializada à Saúde
Unidade Básica de Saúde Portez 2 - Área Construída: 500,17m²

BDI Geral:
20,81%

Encargo Social Mensalista:
69,79%

Data:
15/01/2025

Bancos:
SINAPI (11/2024) - CPOS/CDHU (01/2025) - SBC (01/2025) - ORSE (10/2024) - IOPES (08/2024) - EMOP (11/2024) - SEINFRA (028)

BDI Equipamentos:
13,51%

Encargo Social Horista:
112,88%

Revisão:
00

Item	Código	Banco	Descrição	Material	Und	Und	Quant.			Total
Insumo	10599	ORSE	Protetor solar fps 30 com 120ml	Material		un	0,0001800	18,00	0,00	
Insumo	00006111	SINAPI ORSE	Servente de obras (horista)	Mão de Obra		h	0,1000000	13,65	1,36	
Insumo	2414	ORSE	Vassoura piaçava	Material		un	0,0500000	11,90	0,59	
Insumo	00012893	SINAPI ORSE	Bota de segurança com biqueira de aço e colarinho acolchoado	Material		par	0,0000800	64,56	0,00	
Insumo	10517	ORSE	Exames admissionais/demissionais (checkup)	Serviços		cj	0,0000400	300,00	0,01	
Insumo	00002711	SINAPI ORSE	Carrinho de mão de aço capacidade 50 a 60 l, pneu com câmara	Material		un	0,0000200	163,00	0,00	
Insumo	941	ORSE	Fardamento com mangas curta	Material		un	0,0001500	190,77	0,02	
Insumo	00012895	SINAPI ORSE	Capacete de segurança aba frontal com suspensao de polietileno, sem jugular (classe b)	Material		un	0,0000600	13,45	0,00	
Insumo	4728	ORSE	Talhadeira chata 10"	Material		un	0,0000300	18,58	0,00	
Insumo	10492	ORSE	Cesta Básica	Material		un	0,0004500	190,00	0,08	
Insumo	2378	ORSE	Vale transporte	Material		un	0,0094100	4,50	0,04	
Insumo	00012894	SINAPI ORSE	Capa para chuva em pvc com forro de pollester, com capuz (amarela ou azul)	Material		un	0,0000200	17,48	0,00	
				MO sem	1,36	LS =>	0,00	MO com LS =>	1,36	
				Valor do	0,48			Valor com BDI =>	2,82	

Composições Auxiliares

Composição	Código	Banco	Descrição	Tipo	Und	Quant.	Percent.	Valor Unit	Total
Composição	88238	SINAPI	AJUDANTE DE ARMADOR COM ENCARGOS COMPLEMENTARES	SEDI - SERVIÇOS	H	1,0000000		24,31	24,31
Composição	95308	SINAPI	CURSO DE CAPACITAÇÃO PARA AJUDANTE DE ARMADOR (ENCARGOS COMPLEMENTARES) - HORISTA	SEDI - SERVIÇOS	H	1,0000000	0,0000000	0,24	0,24
Insumo	00037370	SINAPI	ALIMENTACAO - HORISTA (COLETADO CAIXA - ENCARGOS COMPLEMENTARES)	Material	H	1,0000000	0,0000000	1,40	1,40
Insumo	00037373	SINAPI	SEGURO - HORISTA (COLETADO CAIXA - ENCARGOS COMPLEMENTARES)	Material	H	1,0000000	0,0000000	0,04	0,04
Insumo	00043465	SINAPI	FERRAMENTAS - FAMILIA PEDREIRO - HORISTA (ENCARGOS COMPLEMENTARES - COLETADO CAIXA)	Material	H	1,0000000	0,0000000	0,82	0,82
Insumo	00006114	SINAPI	AJUDANTE DE ARMADOR (HORISTA)	Mão de Obra	H	1,0000000	0,0000000	18,22	18,22
Insumo	00037371	SINAPI	TRANSPORTE - HORISTA (COLETADO CAIXA - ENCARGOS COMPLEMENTARES)	Material	H	1,0000000	0,0000000	1,01	1,01
Insumo	00043489	SINAPI	EPI - FAMILIA PEDREIRO - HORISTA (ENCARGOS COMPLEMENTARES - COLETADO CAIXA)	Material	H	1,0000000	0,0000000	1,24	1,24
Insumo	00037372	SINAPI	EXAMES - HORISTA (COLETADO CAIXA - ENCARGOS COMPLEMENTARES)	Material	H	1,0000000	0,0000000	1,34	1,34
				MO sem LS	18,46	LS =>	0,00	MO com LS =>	18,46
				Valor do BDI	5,05				29,36

Composição	Código	Banco	Descrição	Tipo	Und	Quant.	Percent.	Valor Unit	Total
Composição	88239	SINAPI	AJUDANTE DE CARPINTEIRO COM ENCARGOS COMPLEMENTARES	SEDI - SERVIÇOS	H	1,0000000		24,23	24,23
Composição	95309	SINAPI	CURSO DE CAPACITAÇÃO PARA AJUDANTE DE CARPINTEIRO (ENCARGOS COMPLEMENTARES) - HORISTA	SEDI - SERVIÇOS	H	1,0000000	0,0000000	0,30	0,30
Insumo	00043483	SINAPI	EPI - FAMILIA CARPINTEIRO DE FORMAS - HORISTA (ENCARGOS COMPLEMENTARES - COLETADO CAIXA)	Material	H	1,0000000	0,0000000	1,43	1,43
Insumo	00043459	SINAPI	FERRAMENTAS - FAMILIA CARPINTEIRO DE FORMAS - HORISTA (ENCARGOS COMPLEMENTARES - COLETADO CAIXA)	Material	H	1,0000000	0,0000000	0,49	0,49
Insumo	00037371	SINAPI	TRANSPORTE - HORISTA (COLETADO CAIXA - ENCARGOS COMPLEMENTARES)	Material	H	1,0000000	0,0000000	1,01	1,01
Insumo	00037372	SINAPI	EXAMES - HORISTA (COLETADO CAIXA - ENCARGOS COMPLEMENTARES)	Material	H	1,0000000	0,0000000	1,34	1,34
Insumo	00006117	SINAPI	CARPINTEIRO AUXILIAR (HORISTA)	Mão de Obra	H	1,0000000	0,0000000	18,22	18,22
Insumo	00037373	SINAPI	SEGURO - HORISTA (COLETADO CAIXA - ENCARGOS COMPLEMENTARES)	Material	H	1,0000000	0,0000000	0,04	0,04
Insumo	00037370	SINAPI	ALIMENTACAO - HORISTA (COLETADO CAIXA - ENCARGOS COMPLEMENTARES)	Material	H	1,0000000	0,0000000	1,40	1,40
				MO sem LS	18,52	LS =>	0,00	MO com LS =>	18,52
				Valor do BDI	5,04				29,27

Composição	Código	Banco	Descrição	Tipo	Und	Quant.	Percent.	Valor Unit	Total
Composição	88240	SINAPI	AJUDANTE DE ESTRUTURA METÁLICA COM ENCARGOS COMPLEMENTARES	SEDI - SERVIÇOS	H	1,0000000		23,12	23,12
Composição	95310	SINAPI	CURSO DE CAPACITAÇÃO PARA AJUDANTE DE ESTRUTURA METÁLICA (ENCARGOS COMPLEMENTARES) - HORISTA	SEDI - SERVIÇOS	H	1,0000000	0,0000000	0,24	0,24
Insumo	00044499	SINAPI	AJUDANTE DE ESTRUTURAS METALICAS (HORISTA)	Mão de Obra	H	1,0000000	0,0000000	18,22	18,22
Insumo	00037371	SINAPI	TRANSPORTE - HORISTA (COLETADO CAIXA - ENCARGOS COMPLEMENTARES)	Material	H	1,0000000	0,0000000	1,01	1,01
Insumo	00037373	SINAPI	SEGURO - HORISTA (COLETADO CAIXA - ENCARGOS COMPLEMENTARES)	Material	H	1,0000000	0,0000000	0,04	0,04
Insumo	00043488	SINAPI	EPI - FAMILIA OPERADOR ESCAVADEIRA - HORISTA (ENCARGOS COMPLEMENTARES - COLETADO CAIXA)	Material	H	1,0000000	0,0000000	0,86	0,86
Insumo	00043464	SINAPI	FERRAMENTAS - FAMILIA OPERADOR ESCAVADEIRA - HORISTA (ENCARGOS COMPLEMENTARES - COLETADO CAIXA)	Material	H	1,0000000	0,0000000	0,01	0,01
Insumo	00037372	SINAPI	EXAMES - HORISTA (COLETADO CAIXA - ENCARGOS COMPLEMENTARES)	Material	H	1,0000000	0,0000000	1,34	1,34
Insumo	00037370	SINAPI	ALIMENTACAO - HORISTA (COLETADO CAIXA - ENCARGOS COMPLEMENTARES)	Material	H	1,0000000	0,0000000	1,40	1,40
				MO sem LS	18,46	LS =>	0,00	MO com LS =>	18,46
				Valor do BDI	4,81				27,93

COMPOSIÇÕES ANALÍTICAS DE PREÇOS UNITÁRIOS

Secretaria de Atenção Especializada à Saúde
Unidade Básica de Saúde Porte 2 - Área Construída: 500,17m²

BDI Geral:
20,81%

Encargo Social Mensalista:
69,79%

Data:
15/01/2025

Bancos:
SINAPI (11/2024) - CPOS/CDHU (01/2025) - SBC (01/2025) - ORSE (10/2024) - IOPES (08/2024) - EMOP (11/2024) - SEINFRA (028)

BDI Equipamentos:
13,51%

Encargo Social Horista:
112,88%

Revisão:
00

Item	Código Banco	Descrição	Tipo	Und	Und	Quant.	Porcent.	Valor Unit	Total	
	Código Banco	Descrição	Tipo	Und	Und	Quant.	Porcent.	Valor Unit	Total	
Composição	88243 SINAPI	AJUDANTE ESPECIALIZADO COM ENCARGOS COMPLEMENTARES	SEDI - SERVIÇOS	H		1,0000000		24,10	24,10	
Composição	95313 SINAPI	CURSO DE CAPACITAÇÃO PARA AJUDANTE ESPECIALIZADO (ENCARGOS COMPLEMENTARES) - HORISTA	SEDI - SERVIÇOS	H		1,0000000	0,0000000	0,24	0,24	
Insumo	00037373 SINAPI	SEGURO - HORISTA (COLETADO CAIXA - ENCARGOS COMPLEMENTARES)	Material	H		1,0000000	0,0000000	0,04	0,04	
Insumo	00043467 SINAPI	FERRAMENTAS - FAMILIA SERVENTE - HORISTA (ENCARGOS COMPLEMENTARES - COLETADO CAIXA)	Material	H		1,0000000	0,0000000	0,61	0,61	
Insumo	00043491 SINAPI	EPI - FAMILIA SERVENTE - HORISTA (ENCARGOS COMPLEMENTARES - COLETADO CAIXA)	Material	H		1,0000000	0,0000000	1,33	1,33	
Insumo	00000242 SINAPI	AJUDANTE ESPECIALIZADO (HORISTA)	Mão de Obra	H		1,0000000	0,0000000	18,13	18,13	
Insumo	00037371 SINAPI	TRANSPORTE - HORISTA (COLETADO CAIXA - ENCARGOS COMPLEMENTARES)	Material	H		1,0000000	0,0000000	1,01	1,01	
Insumo	00037370 SINAPI	ALIMENTACAO - HORISTA (COLETADO CAIXA - ENCARGOS COMPLEMENTARES)	Material	H		1,0000000	0,0000000	1,40	1,40	
Insumo	00037372 SINAPI	EXAMES - HORISTA (COLETADO CAIXA - ENCARGOS COMPLEMENTARES)	Material	H		1,0000000	0,0000000	1,34	1,34	
					MO sem LS	18,37	LS =>	0,00	MO com LS =>	18,37
					Valor do BDI	5,01				29,11
Composição	100659 SINAPI	ALIZAR DE 5X1,5CM PARA PORTA FIXADO COM PREGOS, PADRÃO MÉDIO - FORNECIMENTO E INSTALAÇÃO. AF_ 12/2019	ESQV -	M		1,0000000		17,47	17,47	
Composição	88316 SINAPI	SERVENTE COM ENCARGOS COMPLEMENTARES	SEDI - SERVIÇOS	H		0,0340000	0,0000000	23,08	0,78	
Composição	88261 SINAPI	CARPINTEIRO DE ESQUADRIA COM ENCARGOS COMPLEMENTARES	SEDI - SERVIÇOS	H		0,0680000	0,0000000	26,33	1,79	
Insumo	00039026 SINAPI	PREGO DE ACO POLIDO SEM CABECA 15 X 15 (1 1/4 X 13)	Material	KG		0,0060000	0,0000000	17,16	0,10	
Insumo	00020017 SINAPI	GUARNICAO / ALIZAR / VISTA LISA EM MADEIRA MACICA, PARA PORTA, E = *1* CM, L = *5* CM, CEDRINHO / ANGELIM COMERCIAL /	Material	M		1,1630000	0,0000000	12,73	14,80	
					MO sem LS	1,98	LS =>	0,00	MO com LS =>	1,98
					Valor do BDI	3,63				21,10
Composição	87367 SINAPI	ARGAMASSA TRAÇO 1:1:6 (EM VOLUME DE CIMENTO, CAL E AREIA MÉDIA ÚMIDA) PARA EMBOÇO/MASSA ÚNICA/ASSENTAMENTO	SEDI - SERVIÇOS	m³		1,0000000		711,86	711,86	
Composição	88316 SINAPI	SERVENTE COM ENCARGOS COMPLEMENTARES	SEDI - SERVIÇOS	H		11,2300000	0,0000000	23,08	259,18	
Insumo	00000370 SINAPI	AREIA MEDIA - POSTO JAZIDA/FORNECEDOR (RETIRADO NA JAZIDA, SEM TRANSPORTE)	Material	m³		1,1600000	0,0000000	97,00	112,52	
Insumo	00001379 SINAPI	CIMENTO PORTLAND COMPOSTO CP II-32	Material	KG		261,8900000	0,0000000	0,85	222,60	
Insumo	00001106 SINAPI	CAL HIDRATADA CH-I PARA ARGAMASSAS	Material	KG		116,4000000	0,0000000	1,01	117,56	
					MO sem LS	194,84	LS =>	0,00	MO com LS =>	194,84
					Valor do BDI	148,13				859,99
Composição	87292 SINAPI	ARGAMASSA TRAÇO 1:2:8 (EM VOLUME DE CIMENTO, CAL E AREIA MÉDIA ÚMIDA) PARA EMBOÇO/MASSA ÚNICA/ASSENTAMENTO	SEDI - SERVIÇOS	m³		1,0000000		612,78	612,78	
Composição	88830 SINAPI	BETONEIRA CAPACIDADE NOMINAL DE 400 L, CAPACIDADE DE MISTURA 280 L, MOTOR ELÉTRICO TRIFÁSICO POTÊNCIA DE 2 CV,	CHOR - CUSTOS	CHP		1,0500000	0,0000000	1,83	1,92	
Composição	88831 SINAPI	BETONEIRA CAPACIDADE NOMINAL DE 400 L, CAPACIDADE DE MISTURA 280 L, MOTOR ELÉTRICO TRIFÁSICO POTÊNCIA DE 2 CV,	CHOR - CUSTOS	CHI		3,4500000	0,0000000	0,38	1,31	
Composição	88377 SINAPI	OPERADOR DE BETONEIRA ESTACIONÁRIA/MISTURADOR COM ENCARGOS COMPLEMENTARES	SEDI - SERVIÇOS	H		4,5000000	0,0000000	34,38	154,71	
Insumo	00001106 SINAPI	CAL HIDRATADA CH-I PARA ARGAMASSAS	Material	KG		174,1000000	0,0000000	1,01	175,84	
Insumo	00000370 SINAPI	AREIA MEDIA - POSTO JAZIDA/FORNECEDOR (RETIRADO NA JAZIDA, SEM TRANSPORTE)	Material	m³		1,1600000	0,0000000	97,00	112,52	
Insumo	00001379 SINAPI	CIMENTO PORTLAND COMPOSTO CP II-32	Material	KG		195,8600000	0,0000000	0,85	166,48	
					MO sem LS	133,74	LS =>	0,00	MO com LS =>	133,74
					Valor do BDI	127,51				740,29
Composição	87294 SINAPI	ARGAMASSA TRAÇO 1:2:9 (EM VOLUME DE CIMENTO, CAL E AREIA MÉDIA ÚMIDA) PARA EMBOÇO/MASSA ÚNICA/ASSENTAMENTO	SEDI - SERVIÇOS	m³		1,0000000		576,66	576,66	
Composição	88316 SINAPI	SERVENTE COM ENCARGOS COMPLEMENTARES	SEDI - SERVIÇOS	H		0,7900000	0,0000000	23,08	18,23	
Composição	89226 SINAPI	BETONEIRA CAPACIDADE NOMINAL DE 600 L, CAPACIDADE DE MISTURA 360 L, MOTOR ELÉTRICO TRIFÁSICO POTÊNCIA DE 4 CV,	CHOR - CUSTOS	CHI		2,8000000	0,0000000	1,60	4,48	
Composição	89225 SINAPI	BETONEIRA CAPACIDADE NOMINAL DE 600 L, CAPACIDADE DE MISTURA 360 L, MOTOR ELÉTRICO TRIFÁSICO POTÊNCIA DE 4 CV,	CHOR - CUSTOS	CHP		0,8500000	0,0000000	5,24	4,45	
Composição	88377 SINAPI	OPERADOR DE BETONEIRA ESTACIONÁRIA/MISTURADOR COM ENCARGOS COMPLEMENTARES	SEDI - SERVIÇOS	H		3,6500000	0,0000000	34,38	125,48	
Insumo	00001379 SINAPI	CIMENTO PORTLAND COMPOSTO CP II-32	Material	KG		177,1200000	0,0000000	0,85	150,55	
Insumo	00001106 SINAPI	CAL HIDRATADA CH-I PARA ARGAMASSAS	Material	KG		157,4400000	0,0000000	1,01	159,01	
Insumo	00000370 SINAPI	AREIA MEDIA - POSTO JAZIDA/FORNECEDOR (RETIRADO NA JAZIDA, SEM TRANSPORTE)	Material	m³		1,1800000	0,0000000	97,00	114,46	
					MO sem LS	122,17	LS =>	0,00	MO com LS =>	122,17
					Valor do BDI	120,00				696,66

COMPOSIÇÕES ANALÍTICAS DE PREÇOS UNITÁRIOS

Secretaria de Atenção Especializada à Saúde
Unidade Básica de Saúde Porte 2 - Área Construída: 500,17m²

BDI Geral:
20,81%

Encargo Social Mensalista:
69,79%

Data:
15/01/2025

Bancos:
SINAPI (11/2024) - CPOS/CDHU (01/2025) - SBC (01/2025) - ORSE (10/2024) - IOPES (08/2024) - EMOP (11/2024) - SEINFRA (028)

BDI Equipamentos:
13,51%

Encargo Social Horista:
112,88%

Revisão:
00

Item	Código Banco	Descrição		Und	Und	Quant.			Total	
	Código Banco	Descrição	Tipo	Und		Quant.	Porcent.	Valor Unit	Total	
Composição	87313 SINAPI	ARGAMASSA TRAÇO 1:3 (EM VOLUME DE CIMENTO E AREIA GROSSA ÚMIDA) PARA CHAPISCO CONVENCIONAL, PREPARO	SEDI - SERVIÇOS	m³		1,0000000		607,46	607,46	
Composição	88377 SINAPI	OPERADOR DE BETONEIRA ESTACIONÁRIA/MISTURADOR COM ENCARGOS COMPLEMENTARES	SEDI - SERVIÇOS	H		4,3200000	0,0000000	34,38	148,52	
Composição	88831 SINAPI	BETONEIRA CAPACIDADE NOMINAL DE 400 L, CAPACIDADE DE MISTURA 280 L, MOTOR ELÉTRICO TRIFÁSICO POTÊNCIA DE 2 CV,	CHOR - CUSTOS	CHI		3,3100000	0,0000000	0,38	1,25	
Composição	88830 SINAPI	BETONEIRA CAPACIDADE NOMINAL DE 400 L, CAPACIDADE DE MISTURA 280 L, MOTOR ELÉTRICO TRIFÁSICO POTÊNCIA DE 2 CV,	CHOR - CUSTOS	CHP		1,0100000	0,0000000	1,83	1,84	
Insumo	00000367 SINAPI	AREIA GROSSA - POSTO JAZIDA/FORNECEDOR (RETIRADO NA JAZIDA, SEM TRANSPORTE)	Material	m³		0,9500000	0,0000000	98,26	93,34	
Insumo	00001379 SINAPI	CIMENTO PORTLAND COMPOSTO CP II-32	Material	KG		426,4900000	0,0000000	0,85	362,51	
				MO sem LS		128,39	LS =>	0,00	MO com LS =>	128,39
				Valor do BDI		126,41				733,87
	Código Banco	Descrição	Tipo	Und		Quant.	Porcent.	Valor Unit	Total	
Composição	100475 SINAPI	ARGAMASSA TRAÇO 1:3 (EM VOLUME DE CIMENTO E AREIA MÉDIA ÚMIDA) COM ADIÇÃO DE IMPERMEABILIZANTE, PREPARO	SEDI - SERVIÇOS	m³		1,0000000		800,50	800,50	
Composição	88830 SINAPI	BETONEIRA CAPACIDADE NOMINAL DE 400 L, CAPACIDADE DE MISTURA 280 L, MOTOR ELÉTRICO TRIFÁSICO POTÊNCIA DE 2 CV,	CHOR - CUSTOS	CHP		0,8700000	0,0000000	1,83	1,59	
Composição	88831 SINAPI	BETONEIRA CAPACIDADE NOMINAL DE 400 L, CAPACIDADE DE MISTURA 280 L, MOTOR ELÉTRICO TRIFÁSICO POTÊNCIA DE 2 CV,	CHOR - CUSTOS	CHI		2,8800000	0,0000000	0,38	1,09	
Composição	88377 SINAPI	OPERADOR DE BETONEIRA ESTACIONÁRIA/MISTURADOR COM ENCARGOS COMPLEMENTARES	SEDI - SERVIÇOS	H		3,7500000	0,0000000	34,38	128,92	
Insumo	00000123 SINAPI	ADITIVO IMPERMEABILIZANTE DE PEGA NORMAL PARA ARGAMASSAS E CONCRETOS SEM ARMACAO, LIQUIDO E ISENTO DE	Material	L		19,4400000	0,0000000	7,77	151,04	
Insumo	00000370 SINAPI	AREIA MÉDIA - POSTO JAZIDA/FORNECEDOR (RETIRADO NA JAZIDA, SEM TRANSPORTE)	Material	m³		1,0800000	0,0000000	97,00	104,76	
Insumo	00001379 SINAPI	CIMENTO PORTLAND COMPOSTO CP II-32	Material	KG		486,0000000	0,0000000	0,85	413,10	
				MO sem LS		111,45	LS =>	0,00	MO com LS =>	111,45
				Valor do BDI		166,58				967,08
	Código Banco	Descrição	Tipo	Und		Quant.	Porcent.	Valor Unit	Total	
Composição	88629 SINAPI	ARGAMASSA TRAÇO 1:3 (EM VOLUME DE CIMENTO E AREIA MÉDIA ÚMIDA), PREPARO MANUAL. AF_08/2019	SEDI - SERVIÇOS	m³		1,0000000		712,09	712,09	
Composição	88316 SINAPI	SERVENTE COM ENCARGOS COMPLEMENTARES	SEDI - SERVIÇOS	H		8,5700000	0,0000000	23,08	197,79	
Insumo	00001379 SINAPI	CIMENTO PORTLAND COMPOSTO CP II-32	Material	KG		482,9600000	0,0000000	0,85	410,51	
Insumo	00000370 SINAPI	AREIA MÉDIA - POSTO JAZIDA/FORNECEDOR (RETIRADO NA JAZIDA, SEM TRANSPORTE)	Material	m³		1,0700000	0,0000000	97,00	103,79	
				MO sem LS		148,68	LS =>	0,00	MO com LS =>	148,68
				Valor do BDI		148,18				860,27
	Código Banco	Descrição	Tipo	Und		Quant.	Porcent.	Valor Unit	Total	
Composição	88628 SINAPI	ARGAMASSA TRAÇO 1:3 (EM VOLUME DE CIMENTO E AREIA MÉDIA ÚMIDA), PREPARO MECÂNICO COM BETONEIRA 400 L.	SEDI - SERVIÇOS	m³		1,0000000		634,95	634,95	
Composição	88831 SINAPI	BETONEIRA CAPACIDADE NOMINAL DE 400 L, CAPACIDADE DE MISTURA 280 L, MOTOR ELÉTRICO TRIFÁSICO POTÊNCIA DE 2 CV,	CHOR - CUSTOS	CHI		2,6200000	0,0000000	0,38	0,99	
Composição	88830 SINAPI	BETONEIRA CAPACIDADE NOMINAL DE 400 L, CAPACIDADE DE MISTURA 280 L, MOTOR ELÉTRICO TRIFÁSICO POTÊNCIA DE 2 CV,	CHOR - CUSTOS	CHP		0,8000000	0,0000000	1,83	1,46	
Composição	88377 SINAPI	OPERADOR DE BETONEIRA ESTACIONÁRIA/MISTURADOR COM ENCARGOS COMPLEMENTARES	SEDI - SERVIÇOS	H		3,4200000	0,0000000	34,38	117,57	
Insumo	00001379 SINAPI	CIMENTO PORTLAND COMPOSTO CP II-32	Material	KG		483,7000000	0,0000000	0,85	411,14	
Insumo	00000370 SINAPI	AREIA MÉDIA - POSTO JAZIDA/FORNECEDOR (RETIRADO NA JAZIDA, SEM TRANSPORTE)	Material	m³		1,0700000	0,0000000	97,00	103,79	
				MO sem LS		101,64	LS =>	0,00	MO com LS =>	101,64
				Valor do BDI		132,13				767,08
	Código Banco	Descrição	Tipo	Und		Quant.	Porcent.	Valor Unit	Total	
Composição	87296 SINAPI	ARGAMASSA TRAÇO 1:3:1:2 (EM VOLUME DE CIMENTO, CAL E AREIA MÉDIA ÚMIDA) PARA EMBOÇO/MASSA	SEDI - SERVIÇOS	m³		1,0000000		550,14	550,14	
Composição	89225 SINAPI	BETONEIRA CAPACIDADE NOMINAL DE 600 L, CAPACIDADE DE MISTURA 360 L, MOTOR ELÉTRICO TRIFÁSICO POTÊNCIA DE 4 CV,	CHOR - CUSTOS	CHP		0,7400000	0,0000000	5,24	3,87	
Composição	89226 SINAPI	BETONEIRA CAPACIDADE NOMINAL DE 600 L, CAPACIDADE DE MISTURA 360 L, MOTOR ELÉTRICO TRIFÁSICO POTÊNCIA DE 4 CV,	CHOR - CUSTOS	CHI		2,4300000	0,0000000	1,60	3,88	
Composição	88377 SINAPI	OPERADOR DE BETONEIRA ESTACIONÁRIA/MISTURADOR COM ENCARGOS COMPLEMENTARES	SEDI - SERVIÇOS	H		3,1700000	0,0000000	34,38	108,98	
Composição	88316 SINAPI	SERVENTE COM ENCARGOS COMPLEMENTARES	SEDI - SERVIÇOS	H		0,7600000	0,0000000	23,08	17,54	
Insumo	00001106 SINAPI	CAL HIDRATADA CH-I PARA ARGAMASSAS	Material	KG		181,1900000	0,0000000	1,01	183,00	
Insumo	00001379 SINAPI	CIMENTO PORTLAND COMPOSTO CP II-32	Material	KG		135,8900000	0,0000000	0,85	115,50	
Insumo	00000370 SINAPI	AREIA MÉDIA - POSTO JAZIDA/FORNECEDOR (RETIRADO NA JAZIDA, SEM TRANSPORTE)	Material	m³		1,2100000	0,0000000	97,00	117,37	
				MO sem LS		107,39	LS =>	0,00	MO com LS =>	107,39
				Valor do BDI		114,48				664,62
Composição	87316 SINAPI	ARGAMASSA TRAÇO 1:4 (EM VOLUME DE CIMENTO E AREIA GROSSA ÚMIDA) PARA CHAPISCO CONVENCIONAL, PREPARO	SEDI - SERVIÇOS	m³		1,0000000		555,05	555,05	

COMPOSIÇÕES ANALÍTICAS DE PREÇOS UNITÁRIOS

Secretaria de Atenção Especializada à Saúde
Unidade Básica de Saúde Porte 2 - Área Construída: 500,17m²

BDI Geral: 20,81%
Encargo Social Mensalista: 69,79%
Data: 15/01/2025

Bancos:
SINAPI (11/2024) - CPOS/CDHU (01/2025) - SBC (01/2025) - ORSE (10/2024) - IOPES (08/2024) - EMOP (11/2024) - SEINFRA (028)

BDI Equipamentos: 13,51%
Encargo Social Horista: 112,88%
Revisão: 00

Item	Código	Banco	Descrição	Tipo	Und	Und	Quant.	Porcent.	Valor Unit	Total
Composição	88377	SINAPI	OPERADOR DE BETONEIRA ESTACIONÁRIA/MISTURADOR COM ENCARGOS COMPLEMENTARES	SEDI - SERVIÇOS	H		4,6400000	0,0000000	34,38	159,52
Composição	88830	SINAPI	BETONEIRA CAPACIDADE NOMINAL DE 400 L, CAPACIDADE DE MISTURA 280 L, MOTOR ELÉTRICO TRIFÁSICO POTÊNCIA DE 2 CV,	CHOR - CUSTOS	CHP		1,0800000	0,0000000	1,83	1,97
Composição	88831	SINAPI	BETONEIRA CAPACIDADE NOMINAL DE 400 L, CAPACIDADE DE MISTURA 280 L, MOTOR ELÉTRICO TRIFÁSICO POTÊNCIA DE 2 CV,	CHOR - CUSTOS	CHI		3,5600000	0,0000000	0,38	1,35
Insumo	00000367	SINAPI	AREIA GROSSA - POSTO JAZIDA/FORNECEDOR (RETIRADO NA JAZIDA, SEM TRANSPORTE)	Material	m³		1,0200000	0,0000000	98,26	100,22
Insumo	00001379	SINAPI	CIMENTO PORTLAND COMPOSTO CP II-32	Material	KG		343,5200000	0,0000000	0,85	291,99
					MO sem LS		137,90	LS =>	0,00	137,90
					Valor do BDI		115,50			670,55

Item	Código	Banco	Descrição	Tipo	Und	Und	Quant.	Porcent.	Valor Unit	Total
Composição	88245	SINAPI	ARMADOR COM ENCARGOS COMPLEMENTARES	SEDI - SERVIÇOS	H		1,0000000		27,69	27,69
Composição	95314	SINAPI	CURSO DE CAPACITAÇÃO PARA ARMADOR (ENCARGOS COMPLEMENTARES) - HORISTA	SEDI - SERVIÇOS	H		1,0000000	0,0000000	0,28	0,28
Insumo	00037373	SINAPI	SEGURO - HORISTA (COLETADO CAIXA - ENCARGOS COMPLEMENTARES)	Material	H		1,0000000	0,0000000	0,04	0,04
Insumo	00037370	SINAPI	ALIMENTAÇÃO - HORISTA (COLETADO CAIXA - ENCARGOS COMPLEMENTARES)	Material	H		1,0000000	0,0000000	1,40	1,40
Insumo	00037372	SINAPI	EXAMES - HORISTA (COLETADO CAIXA - ENCARGOS COMPLEMENTARES)	Material	H		1,0000000	0,0000000	1,34	1,34
Insumo	00043465	SINAPI	FERRAMENTAS - FAMÍLIA PEDREIRO - HORISTA (ENCARGOS COMPLEMENTARES - COLETADO CAIXA)	Material	H		1,0000000	0,0000000	0,82	0,82
Insumo	00043489	SINAPI	EPI - FAMÍLIA PEDREIRO - HORISTA (ENCARGOS COMPLEMENTARES - COLETADO CAIXA)	Material	H		1,0000000	0,0000000	1,24	1,24
Insumo	00037371	SINAPI	TRANSPORTE - HORISTA (COLETADO CAIXA - ENCARGOS COMPLEMENTARES)	Material	H		1,0000000	0,0000000	1,01	1,01
Insumo	00000378	SINAPI	ARMADOR (HORISTA)	Mão de Obra	H		1,0000000	0,0000000	21,56	21,56
					MO sem LS		21,84	LS =>	0,00	21,84
					Valor do BDI		5,76			33,45

Item	Código	Banco	Descrição	Tipo	Und	Und	Quant.	Porcent.	Valor Unit	Total
Composição	89998	SINAPI	ARMAÇÃO DE CINTA DE ALVENARIA ESTRUTURAL; DIÂMETRO DE 10,0 MM. AF_09/2021	FUES - FUNDAÇÕES E	KG		1,0000000		10,57	10,57
Composição	88245	SINAPI	ARMADOR COM ENCARGOS COMPLEMENTARES	SEDI - SERVIÇOS	H		0,0488000	0,0000000	27,69	1,35
Composição	88238	SINAPI	AJUDANTE DE ARMADOR COM ENCARGOS COMPLEMENTARES	SEDI - SERVIÇOS	H		0,0325000	0,0000000	24,31	0,79
Insumo	00000034	SINAPI	ACO CA-50, 10,0 MM, VERGALHAO	Material	KG		1,0000000	0,0000000	8,43	8,43
					MO sem LS		1,65	LS =>	0,00	1,65
					Valor do BDI		2,19			12,76

Item	Código	Banco	Descrição	Tipo	Und	Und	Quant.	Porcent.	Valor Unit	Total
Composição	92767	SINAPI	ARMAÇÃO DE LAJE DE ESTRUTURA CONVENCIONAL DE CONCRETO ARMADO UTILIZANDO AÇO CA-60 DE 4,2 MM - MONTAGEM.	FUES - FUNDAÇÕES E	KG		1,0000000		15,65	15,65
Composição	88238	SINAPI	AJUDANTE DE ARMADOR COM ENCARGOS COMPLEMENTARES	SEDI - SERVIÇOS	H		0,0172000	0,0000000	24,31	0,41
Composição	88245	SINAPI	ARMADOR COM ENCARGOS COMPLEMENTARES	SEDI - SERVIÇOS	H		0,1055000	0,0000000	27,69	2,92
Composição	92799	SINAPI	CORTE E DOBRA DE AÇO CA-60, DIÂMETRO DE 4,2 MM. AF_06/2022	FUES - FUNDAÇÕES E	KG		1,0000000	0,0000000	11,46	11,46
Insumo	00043132	SINAPI	ARAME RECOZIDO 16 BWG, D = 1,65 MM (0,016 KG/M) OU 18 BWG, D = 1,25 MM (0,01 KG/M)	Material	KG		0,0250000	0,0000000	21,22	0,53
Insumo	00039017	SINAPI	ESPACADOR / DISTANCIADOR CIRCULAR COM ENTRADA LATERAL, EM PLÁSTICO, PARA VERGALHAO *4,2 A 12,5* MM,	Material	UN		2,8160000	0,0000000	0,12	0,33
					MO sem LS		4,92	LS =>	0,00	4,92
					Valor do BDI		3,25			18,90

Item	Código	Banco	Descrição	Tipo	Und	Und	Quant.	Porcent.	Valor Unit	Total
Composição	97091	SINAPI	ARMAÇÃO PARA EXECUÇÃO DE RADIER, PISO DE CONCRETO OU LAJE SOBRE SOLO, COM USO DE TELA Q-159. AF_09/2021	FUES - FUNDAÇÕES E	KG		1,0000000		15,04	15,04
Composição	88238	SINAPI	AJUDANTE DE ARMADOR COM ENCARGOS COMPLEMENTARES	SEDI - SERVIÇOS	H		0,0100000	0,0000000	24,31	0,24
Composição	88245	SINAPI	ARMADOR COM ENCARGOS COMPLEMENTARES	SEDI - SERVIÇOS	H		0,0280000	0,0000000	27,69	0,77
Insumo	00042407	SINAPI	TRELLICA NERVURADA (ESPACADOR), ALTURA = 120,0 MM, DIÂMETRO DOS BANZOS INFERIORES E SUPERIOR = 6,0 MM,	Material	M		0,3970000	0,0000000	6,60	2,62
Insumo	00043132	SINAPI	ARAME RECOZIDO 16 BWG, D = 1,65 MM (0,016 KG/M) OU 18 BWG, D = 1,25 MM (0,01 KG/M)	Material	KG		0,0110000	0,0000000	21,22	0,23
Insumo	00042406	SINAPI	TELA DE AÇO SOLDADA NERVURADA, CA-60, Q-159, (2,52 KG/M2), DIÂMETRO DO FIO = 4,5 MM, LARGURA = 2,45 M, ESPACAMENTO	Material	m²		0,4840000	0,0000000	23,10	11,18
					MO sem LS		0,79	LS =>	0,00	0,79
					Valor do BDI		3,12			18,16

Item	Código	Banco	Descrição	Tipo	Und	Und	Quant.	Porcent.	Valor Unit	Total
Composição	89996	SINAPI	ARMAÇÃO VERTICAL DE ALVENARIA ESTRUTURAL; DIÂMETRO DE 10,0 MM. AF_09/2021	FUES - FUNDAÇÕES E	KG		1,0000000		11,12	11,12
Composição	88245	SINAPI	ARMADOR COM ENCARGOS COMPLEMENTARES	SEDI - SERVIÇOS	H		0,0615000	0,0000000	27,69	1,70
Composição	88238	SINAPI	AJUDANTE DE ARMADOR COM ENCARGOS COMPLEMENTARES	SEDI - SERVIÇOS	H		0,0410000	0,0000000	24,31	0,99
Insumo	00000034	SINAPI	ACO CA-50, 10,0 MM, VERGALHAO	Material	KG		1,0000000	0,0000000	8,43	8,43

COMPOSIÇÕES ANALÍTICAS DE PREÇOS UNITÁRIOS

Secretaria de Atenção Especializada à Saúde
Unidade Básica de Saúde Porte 2 - Área Construída: 500,17m²

BDI Geral:
20,81%

Encargo Social Mensalista:
69,79%

Data:
15/01/2025

Bancos:
SINAPI (11/2024) - CPOS/CDHU (01/2025) - SBC (01/2025) - ORSE (10/2024) - IOPES (08/2024) - EMOP (11/2024) - SEINFRA (028)

BDI Equipamentos:
13,51%

Encargo Social Horista:
112,88%

Revisão:
00

Item	Código Banco	Descrição	Und	Und	Quant.	Porcent.	Valor Unit	Total	
			MO sem LS		2,09	LS =>	0,00	MO com LS =>	2,09
			Valor do BDI		2,31				13,43
	Código Banco	Descrição	Tipo	Und	Quant.	Porcent.	Valor Unit	Total	
Composição	88246 SINAPI	ASSENTADOR DE TUBOS COM ENCARGOS COMPLEMENTARES	SEDI - SERVIÇOS	H	1,0000000		21,17	21,17	
Composição	95315 SINAPI	CURSO DE CAPACITAÇÃO PARA ASSENTADOR DE TUBOS (ENCARGOS COMPLEMENTARES) - HORISTA	SEDI - SERVIÇOS	H	1,0000000	0,0000000	0,27	0,27	
Insumo	00040331 SINAPI	ASSENTADOR DE MANILHAS (HORISTA)	Mão de Obra	H	1,0000000	0,0000000	16,24	16,24	
Insumo	00037370 SINAPI	ALIMENTACAO - HORISTA (COLETADO CAIXA - ENCARGOS COMPLEMENTARES)	Material	H	1,0000000	0,0000000	1,40	1,40	
Insumo	00037372 SINAPI	EXAMES - HORISTA (COLETADO CAIXA - ENCARGOS COMPLEMENTARES)	Material	H	1,0000000	0,0000000	1,34	1,34	
Insumo	00037373 SINAPI	SEGURO - HORISTA (COLETADO CAIXA - ENCARGOS COMPLEMENTARES)	Material	H	1,0000000	0,0000000	0,04	0,04	
Insumo	00043464 SINAPI	FERRAMENTAS - FAMILIA OPERADOR ESCAVADEIRA - HORISTA (ENCARGOS COMPLEMENTARES - COLETADO CAIXA)	Material	H	1,0000000	0,0000000	0,01	0,01	
Insumo	00043488 SINAPI	EPI - FAMILIA OPERADOR ESCAVADEIRA - HORISTA (ENCARGOS COMPLEMENTARES - COLETADO CAIXA)	Material	H	1,0000000	0,0000000	0,86	0,86	
Insumo	00037371 SINAPI	TRANSPORTE - HORISTA (COLETADO CAIXA - ENCARGOS COMPLEMENTARES)	Material	H	1,0000000	0,0000000	1,01	1,01	
			MO sem LS		16,51	LS =>	0,00	MO com LS =>	16,51
			Valor do BDI		4,40				25,57
	Código Banco	Descrição	Tipo	Und	Quant.	Porcent.	Valor Unit	Total	
Composição	100578 SINAPI	ASSENTAMENTO DE POSTE DE CONCRETO COM COMPRIMENTO NOMINAL DE 9 M, CARGA NOMINAL MENOR OU IGUAL A 1000	INEL - INSTALAÇÃO	UN	1,0000000		485,78	485,78	
Composição	88264 SINAPI	ELETRICISTA COM ENCARGOS COMPLEMENTARES	SEDI - SERVIÇOS	H	4,0080000	0,0000000	29,90	119,83	
Composição	5928 SINAPI	GUINDAUTO HIDRÁULICO, CAPACIDADE MÁXIMA DE CARGA 6200 KG, MOMENTO MÁXIMO DE CARGA 11,7 TM, ALCANCE MÁXIMO	CHOR - CUSTOS	CHP	0,0770000	0,0000000	286,24	22,04	
Composição	88247 SINAPI	AUXILIAR DE ELETRICISTA COM ENCARGOS COMPLEMENTARES	SEDI - SERVIÇOS	H	1,2330000	0,0000000	24,84	30,62	
Insumo	00000863 SINAPI	CABO DE COBRE NU 35 MM2 MEIO-DURO	Material	M	9,0000000	0,0000000	34,81	313,29	
			MO sem LS		122,07	LS =>	0,00	MO com LS =>	122,07
			Valor do BDI		101,09				586,87
	Código Banco	Descrição	Tipo	Und	Quant.	Porcent.	Valor Unit	Total	
Composição	88247 SINAPI	AUXILIAR DE ELETRICISTA COM ENCARGOS COMPLEMENTARES	SEDI - SERVIÇOS	H	1,0000000		24,84	24,84	
Composição	95316 SINAPI	CURSO DE CAPACITAÇÃO PARA AUXILIAR DE ELETRICISTA (ENCARGOS COMPLEMENTARES) - HORISTA	SEDI - SERVIÇOS	H	1,0000000	0,0000000	0,78	0,78	
Insumo	00043484 SINAPI	EPI - FAMILIA ELETRICISTA - HORISTA (ENCARGOS COMPLEMENTARES - COLETADO CAIXA)	Material	H	1,0000000	0,0000000	1,20	1,20	
Insumo	00037371 SINAPI	TRANSPORTE - HORISTA (COLETADO CAIXA - ENCARGOS COMPLEMENTARES)	Material	H	1,0000000	0,0000000	1,01	1,01	
Insumo	00037370 SINAPI	ALIMENTACAO - HORISTA (COLETADO CAIXA - ENCARGOS COMPLEMENTARES)	Material	H	1,0000000	0,0000000	1,40	1,40	
Insumo	00037372 SINAPI	EXAMES - HORISTA (COLETADO CAIXA - ENCARGOS COMPLEMENTARES)	Material	H	1,0000000	0,0000000	1,34	1,34	
Insumo	00043460 SINAPI	FERRAMENTAS - FAMILIA ELETRICISTA - HORISTA (ENCARGOS COMPLEMENTARES - COLETADO CAIXA)	Material	H	1,0000000	0,0000000	0,85	0,85	
Insumo	00000247 SINAPI	AJUDANTE DE ELETRICISTA (HORISTA)	Mão de Obra	H	1,0000000	0,0000000	18,22	18,22	
Insumo	00037373 SINAPI	SEGURO - HORISTA (COLETADO CAIXA - ENCARGOS COMPLEMENTARES)	Material	H	1,0000000	0,0000000	0,04	0,04	
			MO sem LS		19,00	LS =>	0,00	MO com LS =>	19,00
			Valor do BDI		5,16				30,00
	Código Banco	Descrição	Tipo	Und	Quant.	Porcent.	Valor Unit	Total	
Composição	88248 SINAPI	AUXILIAR DE ENCANADOR OU BOMBEIRO HIDRÁULICO COM ENCARGOS COMPLEMENTARES	SEDI - SERVIÇOS	H	1,0000000		23,75	23,75	
Composição	95317 SINAPI	CURSO DE CAPACITAÇÃO PARA AUXILIAR DE ENCANADOR OU BOMBEIRO HIDRÁULICO (ENCARGOS COMPLEMENTARES) -	SEDI - SERVIÇOS	H	1,0000000	0,0000000	0,37	0,37	
Insumo	00043461 SINAPI	FERRAMENTAS - FAMILIA ENCANADOR - HORISTA (ENCARGOS COMPLEMENTARES - COLETADO CAIXA)	Material	H	1,0000000	0,0000000	0,31	0,31	
Insumo	00043485 SINAPI	EPI - FAMILIA ENCANADOR - HORISTA (ENCARGOS COMPLEMENTARES - COLETADO CAIXA)	Material	H	1,0000000	0,0000000	1,06	1,06	
Insumo	00037371 SINAPI	TRANSPORTE - HORISTA (COLETADO CAIXA - ENCARGOS COMPLEMENTARES)	Material	H	1,0000000	0,0000000	1,01	1,01	
Insumo	00000246 SINAPI	AUXILIAR DE ENCANADOR OU BOMBEIRO HIDRAULICO (HORISTA)	Mão de Obra	H	1,0000000	0,0000000	18,22	18,22	
Insumo	00037372 SINAPI	EXAMES - HORISTA (COLETADO CAIXA - ENCARGOS COMPLEMENTARES)	Material	H	1,0000000	0,0000000	1,34	1,34	
Insumo	00037370 SINAPI	ALIMENTACAO - HORISTA (COLETADO CAIXA - ENCARGOS COMPLEMENTARES)	Material	H	1,0000000	0,0000000	1,40	1,40	
Insumo	00037373 SINAPI	SEGURO - HORISTA (COLETADO CAIXA - ENCARGOS COMPLEMENTARES)	Material	H	1,0000000	0,0000000	0,04	0,04	
			MO sem LS		18,59	LS =>	0,00	MO com LS =>	18,59
			Valor do BDI		4,94				28,69
	Código Banco	Descrição	Tipo	Und	Quant.	Porcent.	Valor Unit	Total	
Composição	88256 SINAPI	AZULEJISTA OU LADRILHISTA COM ENCARGOS COMPLEMENTARES	SEDI - SERVIÇOS	H	1,0000000		27,77	27,77	
Composição	95324 SINAPI	CURSO DE CAPACITAÇÃO PARA AZULEJISTA OU LADRILHISTA (ENCARGOS COMPLEMENTARES) - HORISTA	SEDI - SERVIÇOS	H	1,0000000	0,0000000	0,36	0,36	

COMPOSIÇÕES ANALÍTICAS DE PREÇOS UNITÁRIOS

Secretaria de Atenção Especializada à Saúde
Unidade Básica de Saúde Porte 2 - Área Construída: 500,17m²

BDI Geral:
20,81%

Encargo Social Mensalista:
69,79%

Data:
15/01/2025

Bancos:
SINAPI (11/2024) - CPOS/CDHU (01/2025) - SBC (01/2025) - ORSE (10/2024) - IOPES (08/2024) - EMOP (11/2024) - SEINFRA (028)

BDI Equipamentos:
13,51%

Encargo Social Horista:
112,88%

Revisão:
00

Item	Código	Banco	Descrição	Und	Und	Quant.			Total
Insumo	00037373	SINAPI	SEGURO - HORISTA (COLETADO CAIXA - ENCARGOS COMPLEMENTARES)	Material	H	1,0000000	0,0000000	0,04	0,04
Insumo	00043465	SINAPI	FERRAMENTAS - FAMILIA PEDREIRO - HORISTA (ENCARGOS COMPLEMENTARES - COLETADO CAIXA)	Material	H	1,0000000	0,0000000	0,82	0,82
Insumo	00037371	SINAPI	TRANSPORTE - HORISTA (COLETADO CAIXA - ENCARGOS COMPLEMENTARES)	Material	H	1,0000000	0,0000000	1,01	1,01
Insumo	00043489	SINAPI	EPI - FAMILIA PEDREIRO - HORISTA (ENCARGOS COMPLEMENTARES - COLETADO CAIXA)	Material	H	1,0000000	0,0000000	1,24	1,24
Insumo	00004760	SINAPI	AZULEJISTA OU LADRILHEIRO (HORISTA)	Mão de Obra	H	1,0000000	0,0000000	21,56	21,56
Insumo	00037372	SINAPI	EXAMES - HORISTA (COLETADO CAIXA - ENCARGOS COMPLEMENTARES)	Material	H	1,0000000	0,0000000	1,34	1,34
Insumo	00037370	SINAPI	ALIMENTACAO - HORISTA (COLETADO CAIXA - ENCARGOS COMPLEMENTARES)	Material	H	1,0000000	0,0000000	1,40	1,40
				MO sem LS		21,92			21,92
				Valor do BDI		5,77			33,54
				LS =>		0,00		MO com LS =>	

Composição	Código	Banco	Descrição	Tipo	Und	Quant.	Valor Unit	Total
Composição	155	ORSE	Alvenaria tijolo cerâmico maciço (5x9x19), esp = 0,09m (singela), com argamassa traço t5 - 1:2:8 (cimento / cal / areia) c/ junta de 2,0cm - R1	Alvenarias de Vedação	m²	1,0000000	109,61	109,61
Item	Código	Banco	Descrição	Tipo	Und	Quant.	Valor Unit	Total
Composição	3308	ORSE	Argamassa em volume - cimento, cal e areia traço t-5 (1:2:8) - 1 saca cimento/50 kg / 2 sacos cal 20 kg / 8 padiolas de areia dim 0.35 x 0.45 x	Conversão InfoWOrca	m³	0,0320000	568,11	18,17
Insumo	2212	ORSE	Tijolo cerâmico maciço 5 x 9 x 19cm	Material	un	68,0000000	0,60	40,80
Composição	10550	ORSE	Encargos Complementares - Pedreiro	Provisórios	h	1,5200000	3,66	5,56
Insumo	00004750/SINAPI	ORSE	Pedreiro (horista)	Mão de Obra	h	1,5200000	19,13	29,07
Insumo	00006111/SINAPI	ORSE	Servente de obras (horista)	Mão de Obra	h	0,9100000	13,65	12,41
Composição	10549	ORSE	Encargos Complementares - Servente	Provisórios	h	0,9100000	3,79	3,44

Detalhamento de Cálculo ORSE

Item	Código	Banco	Descrição	Tipo	Und	Quant.	Valor Unit	Total
Insumo	00012895/SINAPI	ORSE	Capacete de segurança aba frontal com suspensao de polietileno, sem jugular (classe b)	Material	un	0,0015348	13,45	0,02
Insumo	10790	ORSE	Prumo de face	Material	un	0,0001520	25,95	0,00
Insumo	158	ORSE	Almoço (Participação do empregador)	Material	un	0,2604044	14,00	3,64
Insumo	00000367/SINAPI	ORSE	Areia grossa - posto jazida/fornecedor (retirado na jazida, sem transporte)	Material	m³	0,0389120	101,30	3,94
Insumo	11264	ORSE	Marreta de 1/2 kg com cabo	Material	un	0,0003040	13,52	0,00
Insumo	00012894/SINAPI	ORSE	Capa para chuva em pvc com forro de poliester, com capuz (amarela ou azul)	Material	un	0,0005116	17,48	0,00
Insumo	11245	ORSE	Desempoladeira de madeira 12x22	Material	un	0,0010640	11,60	0,01
Insumo	1651	ORSE	Óculos branco proteçãoProtetor auricular	Material	pr	0,0020464	6,70	0,01
Insumo	11243	ORSE	Martelo sem unha	Material	un	0,0001520	28,00	0,00
Insumo	00002711/SINAPI	ORSE	Carrinho de mão de aço capacidade 50 a 60 l, pneu com camara	Material	un	0,0002076	163,00	0,03
Insumo	2212	ORSE	Tijolo cerâmico maciço 5 x 9 x 19cm	Material	un	68,0000000	0,60	40,80
Insumo	00012893/SINAPI	ORSE	Bota de segurança com biqueira de aço e colarinho acolchoado	Material	par	0,0020464	64,56	0,13
Insumo	4728	ORSE	Talhadeira chata 10"	Material	un	0,0003114	18,58	0,00
Insumo	00004750/SINAPI	ORSE	Pedreiro (horista)	Mão de Obra	h	1,5200000	19,13	29,07
Insumo	4722	ORSE	Colher de pedreiro	Material	un	0,0006080	18,80	0,01
Insumo	10789	ORSE	Nível de bolha de madeira	Material	un	0,0003040	15,40	0,00
Insumo	10362	ORSE	Seguro de vida e acidente em grupo	Serviços	un	0,0115110	12,54	0,14
Insumo	00001379/SINAPI	ORSE	Cimento portland composto cp ii-32	Material	kg	5,8240000	0,76	4,42
Insumo	11246	ORSE	Escala métrica de bambú	Material	Un	0,0010640	10,22	0,01
Insumo	2378	ORSE	Vale transporte	Material	un	0,1970838	4,50	0,88
Insumo	10282	ORSE	Regua de alumínio c/ 2,00m (para pedreiro)	Material	un	0,0003040	46,20	0,01
Insumo	00012892/SINAPI	ORSE	Luva raspa de couro, cano curto (punho *7* cm)	Material	par	0,0058834	12,10	0,07
Insumo	11247	ORSE	Serra mármore	Material	un	0,0001520	327,80	0,04
Insumo	10492	ORSE	Cesta Básica	Material	un	0,0115110	190,00	2,18
Insumo	10517	ORSE	Exames admissionais/demissionais (checkup)	Serviços	cj	0,0010232	300,00	0,30
Insumo	4729	ORSE	Marreta 1 kg com cabo	Material	un	0,0001038	37,80	0,00
Insumo	10599	ORSE	Protetor solar fps 30 com 120ml	Material	un	0,0046044	18,00	0,08
Insumo	10788	ORSE	Pá quadrada	Material	un	0,0002076	36,90	0,00
Insumo	11265	ORSE	Martelo de borracha com cabo	Material	un	0,0006080	18,75	0,01
Insumo	4174	ORSE	Desempenadeira de aço lisa, cabo madeira, ref:143, Atlas ou similar	Material	un	0,0007600	12,00	0,00
Insumo	941	ORSE	Fardamento com mangas curta	Material	un	0,0038370	190,77	0,73
Insumo	10761	ORSE	Refeição - café da manhã (café com leite e dois pães com manteiga)	Serviços	un	0,2604044	5,00	1,30
Insumo	10596	ORSE	Protetor auricular	Material	un	0,0115110	4,90	0,05

COMPOSIÇÕES ANALÍTICAS DE PREÇOS UNITÁRIOS

Secretaria de Atenção Especializada à Saúde
Unidade Básica de Saúde Porte 2 - Área Construída: 500,17m²

BDI Geral:
20,81%

Encargo Social Mensalista:
69,79%

Data:
15/01/2025

Bancos:
SINAPI (11/2024) - CPOS/CDHU (01/2025) - SBC (01/2025) - ORSE (10/2024) - IOPES (08/2024) - EMOP (11/2024) - SEINFRA (028)

BDI Equipamentos:
13,51%

Encargo Social Horista:
112,88%

Revisão:
00

Item	Código	Banco	Descrição	Und	Und	Quant.	Valor Unit	Total
Insumo	00006111	SINAPI ORSE	Servente de obras (horista)	Mão de Obra	h	1,0380000	13,65	14,16
Insumo	00001106	SINAPI ORSE	Cal hidratada ch-i para argamassas	Material	kg	5,8240000	1,30	7,57
				MO sem	43,23	LS =>	0,00	MO com LS => 43,23
				Valor do	22,80		Valor com BDI =>	132,41

Composição	Código Banco	Descrição	Tipo	Und	Quant.	Valor Unit	Total	
	1903 ORSE	Argamassa cimento e areia traço 1-1 (1:3) - 1 saco cimento 50kg / 3 padiolas areia dim. 0.35 x 0.45 x 0.23 m - Confeção mecânica e	Argamassas	m³	1,0000000	521,68	521,68	
Item	Código Banco	Descrição	Tipo	Und	Quant.	Valor Unit	Total	
Composição	10549 ORSE	Encargos Complementares - Servente	Provisórios	h	4,0000000	3,79	15,16	
Insumo	00006111	SINAPI ORSE	Servente de obras (horista)	Mão de Obra	h	4,0000000	13,65	54,58
Insumo	00000370	SINAPI ORSE	Areia media - posto jazida/fornecedor (retirado na jazida, sem transporte)	Material	m³	1,0800000	100,00	108,00
Insumo	00001379	SINAPI ORSE	Cimento portland composto cp ii-32	Material	kg	452,2000000	0,76	343,67

Detalhamento de Cálculo ORSE

Item	Código Banco	Descrição	Tipo	Und	Quant.	Valor Unit	Total	
Insumo	00000370	SINAPI ORSE	Areia media - posto jazida/fornecedor (retirado na jazida, sem transporte)	Material	m³	1,0800000	100,00	108,00
Insumo	10761 ORSE	Refeição - café da manhã (café com leite e dois pães com manteiga)	Serviços	un	0,4072000	5,00	2,03	
Insumo	00012895	SINAPI ORSE	Capacete de segurança aba frontal com suspensao de polietileno, sem jugular (classe b)	Material	un	0,0024000	13,45	0,03
Insumo	10596 ORSE	Protetor auricular	Material	un	0,0180000	4,90	0,08	
Insumo	4728 ORSE	Talhadeira chata 10"	Material	un	0,0012000	18,58	0,02	
Insumo	10788 ORSE	Pá quadrada	Material	un	0,0008000	36,90	0,02	
Insumo	941 ORSE	Fardamento com mangas curta	Material	un	0,0060000	190,77	1,14	
Insumo	00012892	SINAPI ORSE	Luva raspa de couro, cano curto (punho *7* cm)	Material	par	0,0092000	12,10	0,11
Insumo	00012894	SINAPI ORSE	Capa para chuva em pvc com forro de pollester, com capuz (amarela ou azul)	Material	un	0,0008000	17,48	0,01
Insumo	00012893	SINAPI ORSE	Bota de segurança com biqueira de aço e colarinho acolchoado	Material	par	0,0032000	64,56	0,20
Insumo	10599 ORSE	Protetor solar fps 30 com 120ml	Material	un	0,0072000	18,00	0,12	
Insumo	00001379	SINAPI ORSE	Cimento portland composto cp ii-32	Material	kg	452,2000000	0,76	343,67
Insumo	00006111	SINAPI ORSE	Servente de obras (horista)	Mão de Obra	h	4,0000000	13,65	54,58
Insumo	2378 ORSE	Vale transporte	Material	un	0,3764000	4,50	1,69	
Insumo	10362 ORSE	Seguro de vida e acidente em grupo	Serviços	un	0,0180000	12,54	0,22	
Insumo	158 ORSE	Almoço (Participação do empregador)	Material	un	0,4072000	14,00	5,70	
Insumo	4729 ORSE	Marreta 1 kg com cabo	Material	un	0,0004000	37,80	0,01	
Insumo	1651 ORSE	Óculos branco proteçãoProtetor auricular	Material	pr	0,0032000	6,70	0,02	
Insumo	10492 ORSE	Cesta Básica	Material	un	0,0180000	190,00	3,42	
Insumo	00002711	SINAPI ORSE	Carrinho de mao de aço capacidade 50 a 60 l, pneu com camara	Material	un	0,0008000	163,00	0,13
Insumo	10517 ORSE	Exames admissionais/demissionais (checkup)	Serviços	cj	0,0016000	300,00	0,48	
				MO sem	54,58	LS =>	0,00	MO com LS => 54,58
				Valor do	108,56		Valor com BDI =>	630,24

Composição	Código Banco	Descrição	Tipo	Und	Quant.	Valor Unit	Total	
	1906 ORSE	Argamassa cimento e areia traço t-4 (1:5) - 1 saco cimento 50kg / 5 padiolas areia dim. 0.35x0,45x0,23m - Confeção mecânica e transporte	Argamassas	m³	1,0000000	406,01	406,01	
Item	Código Banco	Descrição	Tipo	Und	Quant.	Valor Unit	Total	
Insumo	00006111	SINAPI ORSE	Servente de obras (horista)	Mão de Obra	h	4,0000000	13,65	54,58
Composição	10549 ORSE	Encargos Complementares - Servente	Provisórios	h	4,0000000	3,79	15,16	
Insumo	00001379	SINAPI ORSE	Cimento portland composto cp ii-32	Material	kg	300,0000000	0,76	228,00
Insumo	00000370	SINAPI ORSE	Areia media - posto jazida/fornecedor (retirado na jazida, sem transporte)	Material	m³	1,0800000	100,00	108,00

Detalhamento de Cálculo ORSE

Item	Código Banco	Descrição	Tipo	Und	Quant.	Valor Unit	Total	
Insumo	00001379	SINAPI ORSE	Cimento portland composto cp ii-32	Material	kg	300,0000000	0,76	228,00
Insumo	4729 ORSE	Marreta 1 kg com cabo	Material	un	0,0004000	37,80	0,01	
Insumo	1651 ORSE	Óculos branco proteçãoProtetor auricular	Material	pr	0,0032000	6,70	0,02	
Insumo	00000370	SINAPI ORSE	Areia media - posto jazida/fornecedor (retirado na jazida, sem transporte)	Material	m³	1,0800000	100,00	108,00
Insumo	10599 ORSE	Protetor solar fps 30 com 120ml	Material	un	0,0072000	18,00	0,12	
Insumo	158 ORSE	Almoço (Participação do empregador)	Material	un	0,4072000	14,00	5,70	
Insumo	10362 ORSE	Seguro de vida e acidente em grupo	Serviços	un	0,0180000	12,54	0,22	

COMPOSIÇÕES ANALÍTICAS DE PREÇOS UNITÁRIOS

Secretaria de Atenção Especializada à Saúde
Unidade Básica de Saúde Porte 2 - Área Construída: 500,17m²

BDI Geral:
20,81%

Encargo Social Mensalista:
69,79%

Data:
15/01/2025

Bancos:
SINAPI (11/2024) - CPOS/CDHU (01/2025) - SBC (01/2025) - ORSE (10/2024) - IOPES (08/2024) - EMOP (11/2024) - SEINFRA (028)

BDI Equipamentos:
13,51%

Encargo Social Horista:
112,88%

Revisão:
00

Item	Código	Banco	Descrição	Und	Und	Quant.	Valor Unit	Total	
Insumo	941	ORSE	Fardamento com mangas curta	Material	un	0,0060000	190,77	1,14	
Insumo	10761	ORSE	Refeição - café da manhã (café com leite e dois pães com manteiga)	Serviços	un	0,4072000	5,00	2,03	
Insumo	00006111	SINAPI ORSE	Servente de obras (horista)	Mão de Obra	h	4,0000000	13,65	54,58	
Insumo	10596	ORSE	Protetor auricular	Material	un	0,0180000	4,90	0,08	
Insumo	00002711	SINAPI ORSE	Carrinho de mão de aço capacidade 50 a 60 l, pneu com câmara	Material	un	0,0008000	163,00	0,13	
Insumo	00012893	SINAPI ORSE	Bota de segurança com biqueira de aço e colarinho acolchoado	Material	par	0,0032000	64,56	0,20	
Insumo	00012895	SINAPI ORSE	Capacete de segurança aba frontal com suspensão de polietileno, sem jugular (classe b)	Material	un	0,0024000	13,45	0,03	
Insumo	10517	ORSE	Exames admissionais/demissionais (checkup)	Serviços	cj	0,0016000	300,00	0,48	
Insumo	00012894	SINAPI ORSE	Capa para chuva em pvc com forro de poliéster, com capuz (amarela ou azul)	Material	un	0,0008000	17,48	0,01	
Insumo	10788	ORSE	Pá quadrada	Material	un	0,0008000	36,90	0,02	
Insumo	4728	ORSE	Talhadeira chata 10"	Material	un	0,0012000	18,58	0,02	
Insumo	2378	ORSE	Vale transporte	Material	un	0,3764000	4,50	1,69	
Insumo	10492	ORSE	Cesta Básica	Material	un	0,0180000	190,00	3,42	
Insumo	00012892	SINAPI ORSE	Luva raspa de couro, cano curto (punho *7* cm)	Material	par	0,0092000	12,10	0,11	
				MO sem	54,58	LS =>	0,00	MO com LS =>	54,58
				Valor do	84,49			Valor com BDI =>	490,50

Composição	Código	Banco	Descrição	Tipo	Und	Quant.	Valor Unit	Total
Composição	3308	ORSE	Argamassa em volume - cimento, cal e areia traço t-5 (1:2:8) - 1 saco cimento 50 kg / 2 sacos cal 20 kg / 8 padiolas de areia dim 0.35 x 0.45 x	Conversão InfoWOrca	m³	1,0000000	568,11	568,11
Item	Código	Banco	Descrição	Tipo	Und	Quant.	Valor Unit	Total
Composição	10549	ORSE	Encargos Complementares - Servente	Provisórios	h	4,0000000	3,79	15,16
Insumo	00000367	SINAPI ORSE	Areia grossa - posto jazida/fornecedor (retirado na jazida, sem transporte)	Material	m³	1,2160000	101,30	123,18
Insumo	00001379	SINAPI ORSE	Cimento portland composto cp ii-32	Material	kg	182,0000000	0,76	138,32
Insumo	00006111	SINAPI ORSE	Servente de obras (horista)	Mão de Obra	h	4,0000000	13,65	54,58
Insumo	00001106	SINAPI ORSE	Cal hidratada ch-i para argamassas	Material	kg	182,0000000	1,30	236,60

Detalhamento de Cálculo ORSE

Item	Código	Banco	Descrição	Tipo	Und	Quant.	Valor Unit	Total	
Insumo	00001379	SINAPI ORSE	Cimento portland composto cp ii-32	Material	kg	182,0000000	0,76	138,32	
Insumo	10761	ORSE	Refeição - café da manhã (café com leite e dois pães com manteiga)	Serviços	un	0,4072000	5,00	2,03	
Insumo	00006111	SINAPI ORSE	Servente de obras (horista)	Mão de Obra	h	4,0000000	13,65	54,58	
Insumo	941	ORSE	Fardamento com mangas curta	Material	un	0,0060000	190,77	1,14	
Insumo	4729	ORSE	Marreta 1 kg com cabo	Material	un	0,0004000	37,80	0,01	
Insumo	00012895	SINAPI ORSE	Capacete de segurança aba frontal com suspensão de polietileno, sem jugular (classe b)	Material	un	0,0024000	13,45	0,03	
Insumo	1651	ORSE	Óculos branco proteçãoProtetor auricular	Material	pr	0,0032000	6,70	0,02	
Insumo	00012893	SINAPI ORSE	Bota de segurança com biqueira de aço e colarinho acolchoado	Material	par	0,0032000	64,56	0,20	
Insumo	10492	ORSE	Cesta Básica	Material	un	0,0180000	190,00	3,42	
Insumo	00000367	SINAPI ORSE	Areia grossa - posto jazida/fornecedor (retirado na jazida, sem transporte)	Material	m³	1,2160000	101,30	123,18	
Insumo	10517	ORSE	Exames admissionais/demissionais (checkup)	Serviços	cj	0,0016000	300,00	0,48	
Insumo	2378	ORSE	Vale transporte	Material	un	0,3764000	4,50	1,69	
Insumo	10788	ORSE	Pá quadrada	Material	un	0,0008000	36,90	0,02	
Insumo	00012892	SINAPI ORSE	Luva raspa de couro, cano curto (punho *7* cm)	Material	par	0,0092000	12,10	0,11	
Insumo	10596	ORSE	Protetor auricular	Material	un	0,0180000	4,90	0,08	
Insumo	158	ORSE	Almoço (Participação do empregador)	Material	un	0,4072000	14,00	5,70	
Insumo	10362	ORSE	Seguro de vida e acidente em grupo	Serviços	un	0,0180000	12,54	0,22	
Insumo	4728	ORSE	Talhadeira chata 10"	Material	un	0,0012000	18,58	0,02	
Insumo	00001106	SINAPI ORSE	Cal hidratada ch-i para argamassas	Material	kg	182,0000000	1,30	236,60	
Insumo	10599	ORSE	Protetor solar fps 30 com 120ml	Material	un	0,0072000	18,00	0,12	
Insumo	00002711	SINAPI ORSE	Carrinho de mão de aço capacidade 50 a 60 l, pneu com câmara	Material	un	0,0008000	163,00	0,13	
Insumo	00012894	SINAPI ORSE	Capa para chuva em pvc com forro de poliéster, com capuz (amarela ou azul)	Material	un	0,0008000	17,48	0,01	
				MO sem	54,58	LS =>	0,00	MO com LS =>	54,58
				Valor do	118,22			Valor com BDI =>	686,33

Composição	Código	Banco	Descrição	Tipo	Und	Quant.	Valor Unit	Total
Composição	140	ORSE	Aço CA - 50 Ø 6,3 a 12,5mm, inclusive corte, dobragem, montagem e colocação de ferragens nas formas, para superestruturas e fundações - Armaduras Convencionais		kg	1,0000000	12,64	12,64

COMPOSIÇÕES ANALÍTICAS DE PREÇOS UNITÁRIOS

Secretaria de Atenção Especializada à Saúde
Unidade Básica de Saúde Porte 2 - Área Construída: 500,17m²

BDI Geral:
20,81%

Encargo Social Mensalista:
69,79%

Data:
15/01/2025

Bancos:
SINAPI (11/2024) - CPOS/CDHU (01/2025) - SBC (01/2025) - ORSE (10/2024) - IOPES (08/2024) - EMOP (11/2024) - SEINFRA (028)

BDI Equipamentos:
13,51%

Encargo Social Horista:
112,88%

Revisão:
00

Item	Código	Banco	Descrição	Tipo	Und	Und	Quant.	Valor Unit	Total
Insumo	00006111/SINAPI	ORSE	Servente de obras (horista)	Mão de Obra		h	0,0800000	13,65	1,09
Insumo	00043132/SINAPI	ORSE	Arame recozido 16 bwg, d = 1,65 mm (0,016 kg/m) ou 18 bwg, d = 1,25 mm (0,01 kg/m)	Material		kg	0,0200000	25,00	0,50
Composição	10549	ORSE	Encargos Complementares - Servente	Provisórios		h	0,0800000	3,79	0,30
Composição	10555	ORSE	Encargos Complementares - Armador	Provisórios		h	0,0800000	3,63	0,29
Insumo	00039017/SINAPI	ORSE	Espacador / distanciador circular com entrada lateral, em plastico, para vergalhao *4,2 a 12,5* mm, cobertura 20 mm	Material		un	0,4000000	0,22	0,08
Insumo	81	ORSE	Aço ca-50 6,3 a 12,5 mm	Material		kg	1,0000000	8,77	8,77
Insumo	00039315/SINAPI	ORSE	Espacador / distanciador tipo garra dupla, em plastico, cobertura *20* mm, para ferragens de lajes e fundo de vigas	Material		un	0,4000000	0,36	0,14
Insumo	00000378/SINAPI	ORSE	Armador (horista)	Mão de Obra		h	0,0800000	19,13	1,53

Detalhamento de Cálculo ORSE

Item	Código	Banco	Descrição	Tipo	Und	Und	Quant.	Valor Unit	Total
Insumo	00002711/SINAPI	ORSE	Carrinho de mao de aço capacidade 50 a 60 l, pneu com camara	Material		un	0,0000160	163,00	0,00
Insumo	00012894/SINAPI	ORSE	Capa para chuva em pvc com forro de poliester, com capuz (amarela ou azul)	Material		un	0,0000320	17,48	0,00
Insumo	00006111/SINAPI	ORSE	Servente de obras (horista)	Mão de Obra		h	0,0800000	13,65	1,09
Insumo	00039315/SINAPI	ORSE	Espacador / distanciador tipo garra dupla, em plastico, cobertura *20* mm, para ferragens de lajes e fundo de vigas	Material		un	0,4000000	0,36	0,14
Insumo	10586	ORSE	Torquesa	Material		un	0,0000160	39,00	0,00
Insumo	10788	ORSE	Pá quadrada	Material		un	0,0000160	36,90	0,00
Insumo	4728	ORSE	Talhadreira chata 10"	Material		un	0,0000240	18,58	0,00
Insumo	10596	ORSE	Protetor auricular	Material		un	0,0007200	4,90	0,00
Insumo	941	ORSE	Fardamento com mangas curta	Material		un	0,0002400	190,77	0,04
Insumo	10761	ORSE	Refeição - café da manhã (café com leite e dois pães com manteiga)	Serviços		un	0,0162880	5,00	0,08
Insumo	2378	ORSE	Vale transporte	Material		un	0,0127600	4,50	0,05
Insumo	158	ORSE	Almoço (Participação do empregador)	Material		un	0,0162880	14,00	0,22
Insumo	81	ORSE	Aço ca-50 6,3 a 12,5 mm	Material		kg	1,0000000	8,77	8,77
Insumo	1651	ORSE	Óculos branco proteçãoProtetor auricular	Material		pr	0,0001280	6,70	0,00
Insumo	00043132/SINAPI	ORSE	Arame recozido 16 bwg, d = 1,65 mm (0,016 kg/m) ou 18 bwg, d = 1,25 mm (0,01 kg/m)	Material		kg	0,0200000	25,00	0,50
Insumo	4729	ORSE	Marreta 1 kg com cabo	Material		un	0,0000080	37,80	0,00
Insumo	10492	ORSE	Cesta Básica	Material		un	0,0007200	190,00	0,13
Insumo	00012892/SINAPI	ORSE	Luva raspa de couro, cano curto (punho *7* cm)	Material		par	0,0003680	12,10	0,00
Insumo	10517	ORSE	Exames admissionais/demissionais (checkup)	Serviços		cj	0,0000640	300,00	0,01
Insumo	10585	ORSE	Arco de serra	Material		un	0,0000160	19,90	0,00
Insumo	10599	ORSE	Protetor solar fps 30 com 120ml	Material		un	0,0002880	18,00	0,00
Insumo	00039017/SINAPI	ORSE	Espacador / distanciador circular com entrada lateral, em plastico, para vergalhao *4,2 a 12,5* mm, cobertura 20 mm	Material		un	0,4000000	0,22	0,08
Insumo	00000378/SINAPI	ORSE	Armador (horista)	Mão de Obra		h	0,0800000	19,13	1,53
Insumo	00012895/SINAPI	ORSE	Capacete de seguranca aba frontal com suspensao de polietileno, sem jugular (classe b)	Material		un	0,0000960	13,45	0,00
Insumo	10362	ORSE	Seguro de vida e acidente em grupo	Serviços		un	0,0007200	12,54	0,00
Insumo	00012893/SINAPI	ORSE	Bota de seguranca com biqueira de aço e colarinho acolchoado	Material		par	0,0001280	64,56	0,00
				MO sem	2,62	LS =>	0,00	MO com LS =>	2,62
				Valor do	2,63			Valor com BDI =>	15,27

	Código	Banco	Descrição	Tipo	Und	Und	Quant.	Porcent.	Valor Unit	Total
Composição	90806	SINAPI	BATENTE PARA PORTA DE MADEIRA, FIXAÇÃO COM ARGAMASSA, PADRÃO MÉDIO - FORNECIMENTO E INSTALAÇÃO. AF_12/2019	ESQV -		UN	1,0000000		549,86	549,86
Composição	90801	SINAPI	BATENTE PARA PORTA DE MADEIRA, PADRÃO MÉDIO - FORNECIMENTO E MONTAGEM. AF_12/2019	ESQV -		UN	1,0000000	0,0000000	454,06	454,06
Composição	88309	SINAPI	PEDREIRO COM ENCARGOS COMPLEMENTARES	SEDI - SERVIÇOS		H	1,3620000	0,0000000	27,93	38,04
Composição	88316	SINAPI	SERVENTE COM ENCARGOS COMPLEMENTARES	SEDI - SERVIÇOS		H	0,9570000	0,0000000	23,08	22,08
Composição	88261	SINAPI	CARPINTEIRO DE ESQUADRIA COM ENCARGOS COMPLEMENTARES	SEDI - SERVIÇOS		H	0,5520000	0,0000000	26,33	14,53
Composição	88629	SINAPI	ARGAMASSA TRAÇO 1:3 (EM VOLUME DE CIMENTO E AREIA MÉDIA ÚMIDA), PREPARO MANUAL. AF_08/2019	SEDI - SERVIÇOS		m³	0,0223000	0,0000000	712,09	15,87
Insumo	00007319	SINAPI	TINTA ASFALTICA IMPERMEABILIZANTE DISPERSA EM AGUA, PARA MATERIAIS CIMENTICIOS	Material		L	0,1671000	0,0000000	13,45	2,24
Insumo	00039027	SINAPI	PREGO DE AÇO POLIDO COM CABECA 19 X 36 (3 1/4 X 9)	Material		KG	0,2000000	0,0000000	15,24	3,04
				MO sem LS	141,41	LS =>	0,00	MO com LS =>	141,41	
				Valor do BDI	114,42				664,28	

	Código	Banco	Descrição	Tipo	Und	Und	Quant.	Porcent.	Valor Unit	Total
Composição	90801	SINAPI	BATENTE PARA PORTA DE MADEIRA, PADRÃO MÉDIO - FORNECIMENTO E MONTAGEM. AF_12/2019	ESQV -		UN	1,0000000		454,06	454,06

COMPOSIÇÕES ANALÍTICAS DE PREÇOS UNITÁRIOS

Secretaria de Atenção Especializada à Saúde
Unidade Básica de Saúde Porte 2 - Área Construída: 500,17m²

BDI Geral:
20,81%

Encargo Social Mensalista:
69,79%

Data:
15/01/2025

Bancos:
SINAPI (11/2024) - CPOS/CDHU (01/2025) - SBC (01/2025) - ORSE (10/2024) - IOPES (08/2024) - EMOP (11/2024) - SEINFRA (028)

BDI Equipamentos:
13,51%

Encargo Social Horista:
112,88%

Revisão:
00

Item	Código	Banco	Descrição	Und	Und	Quant.	Porcent.	Valor Unit	Total
Composição	88316	SINAPI	SERVENTE COM ENCARGOS COMPLEMENTARES	SEDI - SERVIÇOS	H	1,3570000	0,0000000	23,08	31,31
Composição	88261	SINAPI	CARPINTEIRO DE ESQUADRIA COM ENCARGOS COMPLEMENTARES	SEDI - SERVIÇOS	H	2,7410000	0,0000000	26,33	72,17
Insumo	00005066	SINAPI	PREGO DE ACO POLIDO COM CABECA 12 X 12	Material	KG	0,0110000	0,0000000	20,10	0,22
Insumo	00000183	SINAPI	BATENTE / PORTAL / ADUELA / MARCO EM MADEIRA MACICA COM REBAIXO, E = *3* CM, L = *14* CM, PARA PORTAS DE GIRO DE	Material	JG	1,0000000	0,0000000	350,00	350,00
Insumo	00005075	SINAPI	PREGO DE ACO POLIDO COM CABECA 18 X 30 (2 3/4 X 10)	Material	KG	0,0240000	0,0000000	15,26	0,36
				MO sem LS		80,05	LS =>	0,00	80,05
				Valor do BDI		94,48			548,54

Composição	Código	Banco	Descrição	Tipo	Und	Quant.	Porcent.	Valor Unit	Total
Composição	88831	SINAPI	BETONEIRA CAPACIDADE NOMINAL DE 400 L, CAPACIDADE DE MISTURA 280 L, MOTOR ELÉTRICO TRIFÁSICO POTÊNCIA DE 2 CV,	CHOR - CUSTOS	CHI	1,0000000		0,38	0,38
Composição	88826	SINAPI	BETONEIRA CAPACIDADE NOMINAL DE 400 L, CAPACIDADE DE MISTURA 280 L, MOTOR ELÉTRICO TRIFÁSICO POTÊNCIA DE 2 CV,	CHOR - CUSTOS	H	1,0000000	0,0000000	0,31	0,31
Composição	88827	SINAPI	BETONEIRA CAPACIDADE NOMINAL DE 400 L, CAPACIDADE DE MISTURA 280 L, MOTOR ELÉTRICO TRIFÁSICO POTÊNCIA DE 2 CV,	CHOR - CUSTOS	H	1,0000000	0,0000000	0,07	0,07
				MO sem LS		0,00	LS =>	0,00	0,00
				Valor do BDI		0,07			0,45

Composição	Código	Banco	Descrição	Tipo	Und	Quant.	Porcent.	Valor Unit	Total
Composição	88830	SINAPI	BETONEIRA CAPACIDADE NOMINAL DE 400 L, CAPACIDADE DE MISTURA 280 L, MOTOR ELÉTRICO TRIFÁSICO POTÊNCIA DE 2 CV,	CHOR - CUSTOS	CHP	1,0000000		1,83	1,83
Composição	88828	SINAPI	BETONEIRA CAPACIDADE NOMINAL DE 400 L, CAPACIDADE DE MISTURA 280 L, MOTOR ELÉTRICO TRIFÁSICO POTÊNCIA DE 2 CV,	CHOR - CUSTOS	H	1,0000000	0,0000000	0,34	0,34
Composição	88827	SINAPI	BETONEIRA CAPACIDADE NOMINAL DE 400 L, CAPACIDADE DE MISTURA 280 L, MOTOR ELÉTRICO TRIFÁSICO POTÊNCIA DE 2 CV,	CHOR - CUSTOS	H	1,0000000	0,0000000	0,07	0,07
Composição	88829	SINAPI	BETONEIRA CAPACIDADE NOMINAL DE 400 L, CAPACIDADE DE MISTURA 280 L, MOTOR ELÉTRICO TRIFÁSICO POTÊNCIA DE 2 CV,	CHOR - CUSTOS	H	1,0000000	0,0000000	1,11	1,11
Composição	88826	SINAPI	BETONEIRA CAPACIDADE NOMINAL DE 400 L, CAPACIDADE DE MISTURA 280 L, MOTOR ELÉTRICO TRIFÁSICO POTÊNCIA DE 2 CV,	CHOR - CUSTOS	H	1,0000000	0,0000000	0,31	0,31
				MO sem LS		0,00	LS =>	0,00	0,00
				Valor do BDI		0,38			2,21

Composição	Código	Banco	Descrição	Tipo	Und	Quant.	Porcent.	Valor Unit	Total
Composição	88826	SINAPI	BETONEIRA CAPACIDADE NOMINAL DE 400 L, CAPACIDADE DE MISTURA 280 L, MOTOR ELÉTRICO TRIFÁSICO POTÊNCIA DE 2 CV,	CHOR - CUSTOS	H	1,0000000		0,31	0,31
Insumo	00010535	SINAPI	BETONEIRA CAPACIDADE NOMINAL 400 L, CAPACIDADE DE MISTURA 280 L, MOTOR ELETRICO TRIFASICO 220/380 V POTENCIA 2	Equipamento para	UN	0,0000640	0,0000000	4,998,00	0,31
				MO sem LS		0,00	LS =>	0,00	0,00
				Valor do BDI		0,06			0,37

Composição	Código	Banco	Descrição	Tipo	Und	Quant.	Porcent.	Valor Unit	Total
Composição	88827	SINAPI	BETONEIRA CAPACIDADE NOMINAL DE 400 L, CAPACIDADE DE MISTURA 280 L, MOTOR ELÉTRICO TRIFÁSICO POTÊNCIA DE 2 CV,	CHOR - CUSTOS	H	1,0000000		0,07	0,07
Insumo	00010535	SINAPI	BETONEIRA CAPACIDADE NOMINAL 400 L, CAPACIDADE DE MISTURA 280 L, MOTOR ELETRICO TRIFASICO 220/380 V POTENCIA 2	Equipamento para	UN	0,0000148	0,0000000	4,998,00	0,07
				MO sem LS		0,00	LS =>	0,00	0,00
				Valor do BDI		0,01			0,08

Composição	Código	Banco	Descrição	Tipo	Und	Quant.	Porcent.	Valor Unit	Total
Composição	88828	SINAPI	BETONEIRA CAPACIDADE NOMINAL DE 400 L, CAPACIDADE DE MISTURA 280 L, MOTOR ELÉTRICO TRIFÁSICO POTÊNCIA DE 2 CV,	CHOR - CUSTOS	H	1,0000000		0,34	0,34
Insumo	00010535	SINAPI	BETONEIRA CAPACIDADE NOMINAL 400 L, CAPACIDADE DE MISTURA 280 L, MOTOR ELETRICO TRIFASICO 220/380 V POTENCIA 2	Equipamento para	UN	0,0000700	0,0000000	4,998,00	0,34
				MO sem LS		0,00	LS =>	0,00	0,00
				Valor do BDI		0,07			0,41

Composição	Código	Banco	Descrição	Tipo	Und	Quant.	Porcent.	Valor Unit	Total
Composição	88829	SINAPI	BETONEIRA CAPACIDADE NOMINAL DE 400 L, CAPACIDADE DE MISTURA 280 L, MOTOR ELÉTRICO TRIFÁSICO POTÊNCIA DE 2 CV,	CHOR - CUSTOS	H	1,0000000		1,11	1,11
Insumo	00002705	SINAPI	ENERGIA ELETRICA ATE 2000 KWH INDUSTRIAL, SEM DEMANDA	Franquia	KWH	1,2500000	0,0000000	0,89	1,11
				MO sem LS		0,00	LS =>	0,00	0,00
				Valor do BDI		0,23			1,34

Composição	Código	Banco	Descrição	Tipo	Und	Quant.	Porcent.	Valor Unit	Total
Composição	89226	SINAPI	BETONEIRA CAPACIDADE NOMINAL DE 600 L, CAPACIDADE DE MISTURA 360 L, MOTOR ELÉTRICO TRIFÁSICO POTÊNCIA DE 4 CV,	CHOR - CUSTOS	CHI	1,0000000		1,60	1,60
Composição	89221	SINAPI	BETONEIRA CAPACIDADE NOMINAL DE 600 L, CAPACIDADE DE MISTURA 360 L, MOTOR ELÉTRICO TRIFÁSICO POTÊNCIA DE 4 CV,	CHOR - CUSTOS	H	1,0000000	0,0000000	1,30	1,30
Composição	89222	SINAPI	BETONEIRA CAPACIDADE NOMINAL DE 600 L, CAPACIDADE DE MISTURA 360 L, MOTOR ELÉTRICO TRIFÁSICO POTÊNCIA DE 4 CV,	CHOR - CUSTOS	H	1,0000000	0,0000000	0,30	0,30
				MO sem LS		0,00	LS =>	0,00	0,00
				Valor do BDI		0,33			1,93

COMPOSIÇÕES ANALÍTICAS DE PREÇOS UNITÁRIOS

Secretaria de Atenção Especializada à Saúde
Unidade Básica de Saúde Porte 2 - Área Construída: 500,17m²

BDI Geral:
20,81%

Encargo Social Mensalista:
69,79%

Data:
15/01/2025

Bancos:
SINAPI (11/2024) - CPOS/CDHU (01/2025) - SBC (01/2025) - ORSE (10/2024) - IOPES (08/2024) - EMOP (11/2024) - SEINFRA (028)

BDI Equipamentos:
13,51%

Encargo Social Horista:
112,88%

Revisão:
00

Item	Código Banco	Descrição	Tipo	Und	Und	Quant.	Porcent.	Valor Unit	Total
Composição	89225 SINAPI	BETONEIRA CAPACIDADE NOMINAL DE 600 L, CAPACIDADE DE MISTURA 360 L, MOTOR ELÉTRICO TRIFÁSICO POTÊNCIA DE 4 CV,	CHOR - CUSTOS	CHP		1,0000000		5,24	5,24
Composição	89222 SINAPI	BETONEIRA CAPACIDADE NOMINAL DE 600 L, CAPACIDADE DE MISTURA 360 L, MOTOR ELÉTRICO TRIFÁSICO POTÊNCIA DE 4 CV,	CHOR - CUSTOS	H		1,0000000	0,0000000	0,30	0,30
Composição	89223 SINAPI	BETONEIRA CAPACIDADE NOMINAL DE 600 L, CAPACIDADE DE MISTURA 360 L, MOTOR ELÉTRICO TRIFÁSICO POTÊNCIA DE 4 CV,	CHOR - CUSTOS	H		1,0000000	0,0000000	1,42	1,42
Composição	89221 SINAPI	BETONEIRA CAPACIDADE NOMINAL DE 600 L, CAPACIDADE DE MISTURA 360 L, MOTOR ELÉTRICO TRIFÁSICO POTÊNCIA DE 4 CV,	CHOR - CUSTOS	H		1,0000000	0,0000000	1,30	1,30
Composição	89224 SINAPI	BETONEIRA CAPACIDADE NOMINAL DE 600 L, CAPACIDADE DE MISTURA 360 L, MOTOR ELÉTRICO TRIFÁSICO POTÊNCIA DE 4 CV,	CHOR - CUSTOS	H		1,0000000	0,0000000	2,22	2,22
				MO sem LS		0,00		MO com LS =>	0,00
				Valor do BDI		1,09			6,33
Composição	89221 SINAPI	BETONEIRA CAPACIDADE NOMINAL DE 600 L, CAPACIDADE DE MISTURA 360 L, MOTOR ELÉTRICO TRIFÁSICO POTÊNCIA DE 4 CV,	CHOR - CUSTOS	H		1,0000000		1,30	1,30
Insumo	00036397 SINAPI	BETONEIRA, CAPACIDADE NOMINAL 600 L, CAPACIDADE DE MISTURA 360L, MOTOR ELETRICO TRIFASICO 220/380V, POTENCIA	Equipamento para	UN		0,0000640	0,0000000	20,330,84	1,30
				MO sem LS		0,00		MO com LS =>	0,00
				Valor do BDI		0,27			1,57
Composição	89222 SINAPI	BETONEIRA CAPACIDADE NOMINAL DE 600 L, CAPACIDADE DE MISTURA 360 L, MOTOR ELÉTRICO TRIFÁSICO POTÊNCIA DE 4 CV,	CHOR - CUSTOS	H		1,0000000		0,30	0,30
Insumo	00036397 SINAPI	BETONEIRA, CAPACIDADE NOMINAL 600 L, CAPACIDADE DE MISTURA 360L, MOTOR ELETRICO TRIFASICO 220/380V, POTENCIA	Equipamento para	UN		0,0000148	0,0000000	20,330,84	0,30
				MO sem LS		0,00		MO com LS =>	0,00
				Valor do BDI		0,06			0,36
Composição	89223 SINAPI	BETONEIRA CAPACIDADE NOMINAL DE 600 L, CAPACIDADE DE MISTURA 360 L, MOTOR ELÉTRICO TRIFÁSICO POTÊNCIA DE 4 CV,	CHOR - CUSTOS	H		1,0000000		1,42	1,42
Insumo	00036397 SINAPI	BETONEIRA, CAPACIDADE NOMINAL 600 L, CAPACIDADE DE MISTURA 360L, MOTOR ELETRICO TRIFASICO 220/380V, POTENCIA	Equipamento para	UN		0,0000700	0,0000000	20,330,84	1,42
				MO sem LS		0,00		MO com LS =>	0,00
				Valor do BDI		0,29			1,71
Composição	89224 SINAPI	BETONEIRA CAPACIDADE NOMINAL DE 600 L, CAPACIDADE DE MISTURA 360 L, MOTOR ELÉTRICO TRIFÁSICO POTÊNCIA DE 4 CV,	CHOR - CUSTOS	H		1,0000000		2,22	2,22
Insumo	00002705 SINAPI	ENERGIA ELETRICA ATE 2000 KWH INDUSTRIAL, SEM DEMANDA	Franquia	KWH		2,5000000	0,0000000	0,89	2,22
				MO sem LS		0,00		MO com LS =>	0,00
				Valor do BDI		0,46			2,68
Composição	91933 SINAPI	CABO DE COBRE FLEXÍVEL ISOLADO, 10 MM², ANTI-CHAMA 0,6/1,0 KV, PARA CIRCUITOS TERMINAIS - FORNECIMENTO E	INEL - INSTALAÇÃO	M		1,0000000		15,54	15,54
Composição	88247 SINAPI	AUXILIAR DE ELETRICISTA COM ENCARGOS COMPLEMENTARES	SEDI - SERVIÇOS	H		0,0760000	0,0000000	24,84	1,88
Composição	88264 SINAPI	ELETRICISTA COM ENCARGOS COMPLEMENTARES	SEDI - SERVIÇOS	H		0,0760000	0,0000000	29,90	2,27
Insumo	00021127 SINAPI	FITA ISOLANTE ADESIVA ANTICHAMA, USO ATE 750 V, EM ROLO DE 19 MM X 5 M	Material	UN		0,0094000	0,0000000	3,22	0,03
Insumo	00001020 SINAPI	CABO DE COBRE, FLEXIVEL, CLASSE 4 OU 5, ISOLACAO EM PVC/IA, ANTICHAMA BWF-B, COBERTURA PVC-ST1, ANTICHAMA BWF-	Material	M		1,2434000	0,0000000	9,14	11,36
				MO sem LS		3,26		MO com LS =>	3,26
				Valor do BDI		3,23			18,77
Composição	97087 SINAPI	CAMADA SEPARADORA PARA EXECUÇÃO DE RADIER, PISO DE CONCRETO OU LAJE SOBRE SOLO, EM LONA PLÁSTICA.	FUES - FUNDAÇÕES E	m²		1,0000000		3,25	3,25
Composição	88316 SINAPI	SERVENTE COM ENCARGOS COMPLEMENTARES	SEDI - SERVIÇOS	H		0,0050000	0,0000000	23,08	0,11
Composição	88309 SINAPI	PEDREIRO COM ENCARGOS COMPLEMENTARES	SEDI - SERVIÇOS	H		0,0140000	0,0000000	27,93	0,39
Insumo	00042408 SINAPI	LONA PLASTICA EXTRA FORTE PRETA, E = 200 MICRA	Material	m²		1,0400000	0,0000000	2,65	2,75
				MO sem LS		0,38		MO com LS =>	0,38
				Valor do BDI		0,67			3,92
Composição	5903 SINAPI	CAMINHÃO PIPA 10.000 L TRUCADO, PESO BRUTO TOTAL 23.000 KG, CARGA ÚTIL MÁXIMA 15.935 KG, DISTÂNCIA ENTRE EIXOS 4,8	CHOR - CUSTOS	CHI		1,0000000		75,89	75,89
Composição	91397 SINAPI	CAMINHÃO PIPA 10.000 L TRUCADO, PESO BRUTO TOTAL 23.000 KG, CARGA ÚTIL MÁXIMA 15.935 KG, DISTÂNCIA ENTRE EIXOS 4,8	CHOR - CUSTOS	H		1,0000000	0,0000000	11,95	11,95

COMPOSIÇÕES ANALÍTICAS DE PREÇOS UNITÁRIOS

Secretaria de Atenção Especializada à Saúde
 Unidade Básica de Saúde Porte 2 - Área Construída: 500,17m²

BDI Geral:
 20,81%

Encargo Social Mensalista:
 69,79%

Data:
 15/01/2025

Bancos:
 SINAPI (11/2024) - CPOS/CDHU (01/2025) - SBC (01/2025) - ORSE (10/2024) - IOPES (08/2024) - EMOP (11/2024) - SEINFRA (028)

BDI Equipamentos:
 13,51%

Encargo Social Horista:
 112,88%

Revisão:
 00

Item	Código	Banco	Descrição	Und	Und	Quant.			Total
Composição	91396	SINAPI	CAMINHÃO PIPA 10.000 L TRUCADO, PESO BRUTO TOTAL 23.000 KG, CARGA ÚTIL MÁXIMA 15.935 KG, DISTÂNCIA ENTRE EIXOS 4,8	CHOR - CUSTOS	H	1,0000000	0,0000000	30,81	30,81
Composição	88282	SINAPI	MOTORISTA DE CAMINHÃO COM ENCARGOS COMPLEMENTARES	SEDI - SERVIÇOS	H	1,0000000	0,0000000	28,31	28,31
Composição	91398	SINAPI	CAMINHÃO PIPA 10.000 L TRUCADO, PESO BRUTO TOTAL 23.000 KG, CARGA ÚTIL MÁXIMA 15.935 KG, DISTÂNCIA ENTRE EIXOS 4,8	CHOR - CUSTOS	H	1,0000000	0,0000000	4,82	4,82
				MO sem LS		23,65	LS =>	0,00	MO com LS =>
				Valor do BDI		15,79			23,65
									91,68
	Código Banco	Descrição	Tipo	Und	Und	Quant.	Porcent.	Valor Unit	Total
Composição	5901	SINAPI	CAMINHÃO PIPA 10.000 L TRUCADO, PESO BRUTO TOTAL 23.000 KG, CARGA ÚTIL MÁXIMA 15.935 KG, DISTÂNCIA ENTRE EIXOS 4,8	CHOR - CUSTOS	CHP	1,0000000		325,59	325,59
Composição	91396	SINAPI	CAMINHÃO PIPA 10.000 L TRUCADO, PESO BRUTO TOTAL 23.000 KG, CARGA ÚTIL MÁXIMA 15.935 KG, DISTÂNCIA ENTRE EIXOS 4,8	CHOR - CUSTOS	H	1,0000000	0,0000000	30,81	30,81
Composição	53831	SINAPI	CAMINHÃO PIPA 10.000 L TRUCADO, PESO BRUTO TOTAL 23.000 KG, CARGA ÚTIL MÁXIMA 15.935 KG, DISTÂNCIA ENTRE EIXOS 4,8	CHOR - CUSTOS	H	1,0000000	0,0000000	194,88	194,88
Composição	91397	SINAPI	CAMINHÃO PIPA 10.000 L TRUCADO, PESO BRUTO TOTAL 23.000 KG, CARGA ÚTIL MÁXIMA 15.935 KG, DISTÂNCIA ENTRE EIXOS 4,8	CHOR - CUSTOS	H	1,0000000	0,0000000	11,95	11,95
Composição	91398	SINAPI	CAMINHÃO PIPA 10.000 L TRUCADO, PESO BRUTO TOTAL 23.000 KG, CARGA ÚTIL MÁXIMA 15.935 KG, DISTÂNCIA ENTRE EIXOS 4,8	CHOR - CUSTOS	H	1,0000000	0,0000000	4,82	4,82
Composição	88282	SINAPI	MOTORISTA DE CAMINHÃO COM ENCARGOS COMPLEMENTARES	SEDI - SERVIÇOS	H	1,0000000	0,0000000	28,31	28,31
Composição	5763	SINAPI	CAMINHÃO PIPA 10.000 L TRUCADO, PESO BRUTO TOTAL 23.000 KG, CARGA ÚTIL MÁXIMA 15.935 KG, DISTÂNCIA ENTRE EIXOS 4,8	CHOR - CUSTOS	H	1,0000000	0,0000000	54,82	54,82
				MO sem LS		23,65	LS =>	0,00	MO com LS =>
				Valor do BDI		67,75			23,65
									393,34
	Código Banco	Descrição	Tipo	Und	Und	Quant.	Porcent.	Valor Unit	Total
Composição	91396	SINAPI	CAMINHÃO PIPA 10.000 L TRUCADO, PESO BRUTO TOTAL 23.000 KG, CARGA ÚTIL MÁXIMA 15.935 KG, DISTÂNCIA ENTRE EIXOS 4,8	CHOR - CUSTOS	H	1,0000000		30,81	30,81
Insumo	00037736	SINAPI	TANQUE DE ACO CARBONO NAO REVESTIDO, PARA TRANSPORTE DE AGUA COM CAPACIDADE DE 10 M3, COM BOMBA	Equipamento para	UN	0,0000551	0,0000000	85.950,00	4,73
Insumo	00037758	SINAPI	CAMINHÃO TRUCADO, PESO BRUTO TOTAL 23000 KG, CARGA UTIL MAXIMA 15285 KG, DISTANCIA ENTRE EIXOS 4,80 M,	Equipamento para	UN	0,0000343	0,0000000	760.523,22	26,08
				MO sem LS		0,00	LS =>	0,00	MO com LS =>
				Valor do BDI		6,41			0,00
									37,22
	Código Banco	Descrição	Tipo	Und	Und	Quant.	Porcent.	Valor Unit	Total
Composição	91398	SINAPI	CAMINHÃO PIPA 10.000 L TRUCADO, PESO BRUTO TOTAL 23.000 KG, CARGA ÚTIL MÁXIMA 15.935 KG, DISTÂNCIA ENTRE EIXOS 4,8	CHOR - CUSTOS	H	1,0000000		4,82	4,82
Insumo	00037736	SINAPI	TANQUE DE ACO CARBONO NAO REVESTIDO, PARA TRANSPORTE DE AGUA COM CAPACIDADE DE 10 M3, COM BOMBA	Equipamento para	UN	0,0000058	0,0000000	85.950,00	0,49
Insumo	00037758	SINAPI	CAMINHÃO TRUCADO, PESO BRUTO TOTAL 23000 KG, CARGA UTIL MAXIMA 15285 KG, DISTANCIA ENTRE EIXOS 4,80 M,	Equipamento para	UN	0,0000057	0,0000000	760.523,22	4,33
				MO sem LS		0,00	LS =>	0,00	MO com LS =>
				Valor do BDI		1,00			0,00
									5,82
	Código Banco	Descrição	Tipo	Und	Und	Quant.	Porcent.	Valor Unit	Total
Composição	91397	SINAPI	CAMINHÃO PIPA 10.000 L TRUCADO, PESO BRUTO TOTAL 23.000 KG, CARGA ÚTIL MÁXIMA 15.935 KG, DISTÂNCIA ENTRE EIXOS 4,8	CHOR - CUSTOS	H	1,0000000		11,95	11,95
Insumo	00037758	SINAPI	CAMINHÃO TRUCADO, PESO BRUTO TOTAL 23000 KG, CARGA UTIL MAXIMA 15285 KG, DISTANCIA ENTRE EIXOS 4,80 M,	Equipamento para	UN	0,0000141	0,0000000	760.523,22	10,72
Insumo	00037736	SINAPI	TANQUE DE ACO CARBONO NAO REVESTIDO, PARA TRANSPORTE DE AGUA COM CAPACIDADE DE 10 M3, COM BOMBA	Equipamento para	UN	0,0000144	0,0000000	85.950,00	1,23
				MO sem LS		0,00	LS =>	0,00	MO com LS =>
				Valor do BDI		2,48			0,00
									14,43
	Código Banco	Descrição	Tipo	Und	Und	Quant.	Porcent.	Valor Unit	Total
Composição	5763	SINAPI	CAMINHÃO PIPA 10.000 L TRUCADO, PESO BRUTO TOTAL 23.000 KG, CARGA ÚTIL MÁXIMA 15.935 KG, DISTÂNCIA ENTRE EIXOS 4,8	CHOR - CUSTOS	H	1,0000000		54,82	54,82
Insumo	00037736	SINAPI	TANQUE DE ACO CARBONO NAO REVESTIDO, PARA TRANSPORTE DE AGUA COM CAPACIDADE DE 10 M3, COM BOMBA	Equipamento para	UN	0,0000689	0,0000000	85.950,00	5,92
Insumo	00037758	SINAPI	CAMINHÃO TRUCADO, PESO BRUTO TOTAL 23000 KG, CARGA UTIL MAXIMA 15285 KG, DISTANCIA ENTRE EIXOS 4,80 M,	Equipamento para	UN	0,0000643	0,0000000	760.523,22	48,90
				MO sem LS		0,00	LS =>	0,00	MO com LS =>
				Valor do BDI		11,40			0,00
									66,22
	Código Banco	Descrição	Tipo	Und	Und	Quant.	Porcent.	Valor Unit	Total
Composição	53831	SINAPI	CAMINHÃO PIPA 10.000 L TRUCADO, PESO BRUTO TOTAL 23.000 KG, CARGA ÚTIL MÁXIMA 15.935 KG, DISTÂNCIA ENTRE EIXOS 4,8	CHOR - CUSTOS	H	1,0000000		194,88	194,88
Insumo	00004221	SINAPI	OLEO DIESEL COMBUSTIVEL COMUM METROPOLITANO S-10 OU S-500	Material	L	32,1600000	0,0000000	6,06	194,88
				MO sem LS		0,00	LS =>	0,00	MO com LS =>
				Valor do BDI		40,55			0,00
									235,43
	Código Banco	Descrição	Tipo	Und	Und	Quant.	Porcent.	Valor Unit	Total
Composição	88261	SINAPI	CARPINTEIRO DE ESQUADRIA COM ENCARGOS COMPLEMENTARES	SEDI - SERVIÇOS	H	1,0000000		26,33	26,33
Composição	95329	SINAPI	CURSO DE CAPACITAÇÃO PARA CARPINTEIRO DE ESQUADRIA (ENCARGOS COMPLEMENTARES) - HORISTA	SEDI - SERVIÇOS	H	1,0000000	0,0000000	0,34	0,34

COMPOSIÇÕES ANALÍTICAS DE PREÇOS UNITÁRIOS

Secretaria de Atenção Especializada à Saúde
Unidade Básica de Saúde Porte 2 - Área Construída: 500,17m²

BDI Geral:
20,81%

Encargo Social Mensalista:
69,79%

Data:
15/01/2025

Bancos:
SINAPI (11/2024) - CPOS/CDHU (01/2025) - SBC (01/2025) - ORSE (10/2024) - IOPES (08/2024) - EMOP (11/2024) - SEINFRA (028)

BDI Equipamentos:
13,51%

Encargo Social Horista:
112,88%

Revisão:
00

Item	Código	Banco	Descrição	Material	Und	Und	Quant.			Total	
Insumo	00037371	SINAPI	TRANSPORTE - HORISTA (COLETADO CAIXA - ENCARGOS COMPLEMENTARES)	Material		H	1,0000000	0,0000000	1,01	1,01	
Insumo	00043483	SINAPI	EPI - FAMILIA CARPINTEIRO DE FORMAS - HORISTA (ENCARGOS COMPLEMENTARES - COLETADO CAIXA)	Material		H	1,0000000	0,0000000	1,43	1,43	
Insumo	00037372	SINAPI	EXAMES - HORISTA (COLETADO CAIXA - ENCARGOS COMPLEMENTARES)	Material		H	1,0000000	0,0000000	1,34	1,34	
Insumo	00043459	SINAPI	FERRAMENTAS - FAMILIA CARPINTEIRO DE FORMAS - HORISTA (ENCARGOS COMPLEMENTARES - COLETADO CAIXA)	Material		H	1,0000000	0,0000000	0,49	0,49	
Insumo	00037373	SINAPI	SEGURO - HORISTA (COLETADO CAIXA - ENCARGOS COMPLEMENTARES)	Material		H	1,0000000	0,0000000	0,04	0,04	
Insumo	00001214	SINAPI	CARPINTEIRO DE ESQUADRIAS (HORISTA)	Mão de Obra		H	1,0000000	0,0000000	20,28	20,28	
Insumo	00037370	SINAPI	ALIMENTACAO - HORISTA (COLETADO CAIXA - ENCARGOS COMPLEMENTARES)	Material		H	1,0000000	0,0000000	1,40	1,40	
					MO sem LS		20,62	LS =>	0,00	MO com LS =>	20,62
					Valor do BDI		5,47				31,80

	Código	Banco	Descrição	Tipo	Und	Und	Quant.	Porcent.	Valor Unit	Total	
Composição	88262	SINAPI	CARPINTEIRO DE FORMAS COM ENCARGOS COMPLEMENTARES	SEDI - SERVIÇOS		H	1,0000000		27,55	27,55	
Composição	95330	SINAPI	CURSO DE CAPACITAÇÃO PARA CARPINTEIRO DE FORMAS (ENCARGOS COMPLEMENTARES) - HORISTA	SEDI - SERVIÇOS		H	1,0000000	0,0000000	0,28	0,28	
Insumo	00001213	SINAPI	CARPINTEIRO DE FORMAS PARA CONCRETO (HORISTA)	Mão de Obra		H	1,0000000	0,0000000	21,56	21,56	
Insumo	00043483	SINAPI	EPI - FAMILIA CARPINTEIRO DE FORMAS - HORISTA (ENCARGOS COMPLEMENTARES - COLETADO CAIXA)	Material		H	1,0000000	0,0000000	1,43	1,43	
Insumo	00037372	SINAPI	EXAMES - HORISTA (COLETADO CAIXA - ENCARGOS COMPLEMENTARES)	Material		H	1,0000000	0,0000000	1,34	1,34	
Insumo	00037371	SINAPI	TRANSPORTE - HORISTA (COLETADO CAIXA - ENCARGOS COMPLEMENTARES)	Material		H	1,0000000	0,0000000	1,01	1,01	
Insumo	00037373	SINAPI	SEGURO - HORISTA (COLETADO CAIXA - ENCARGOS COMPLEMENTARES)	Material		H	1,0000000	0,0000000	0,04	0,04	
Insumo	00043459	SINAPI	FERRAMENTAS - FAMILIA CARPINTEIRO DE FORMAS - HORISTA (ENCARGOS COMPLEMENTARES - COLETADO CAIXA)	Material		H	1,0000000	0,0000000	0,49	0,49	
Insumo	00037370	SINAPI	ALIMENTACAO - HORISTA (COLETADO CAIXA - ENCARGOS COMPLEMENTARES)	Material		H	1,0000000	0,0000000	1,40	1,40	
					MO sem LS		21,84	LS =>	0,00	MO com LS =>	21,84
					Valor do BDI		5,73				33,28

	Código	Banco	Descrição	Tipo	Und	Und	Quant.	Porcent.	Valor Unit	Total	
Composição	91534	SINAPI	COMPACTADOR DE SOLOS DE PERCUSSÃO (SOQUETE) COM MOTOR A GASOLINA 4 TEMPOS, POTÊNCIA 4 CV - CHI DIURNO.	CHOR - CUSTOS		CHI	1,0000000		40,74	40,74	
Composição	91530	SINAPI	COMPACTADOR DE SOLOS DE PERCUSSÃO (SOQUETE) COM MOTOR A GASOLINA 4 TEMPOS, POTÊNCIA 4 CV - JUROS.	CHOR - CUSTOS		H	1,0000000	0,0000000	0,22	0,22	
Composição	91529	SINAPI	COMPACTADOR DE SOLOS DE PERCUSSÃO (SOQUETE) COM MOTOR A GASOLINA 4 TEMPOS, POTÊNCIA 4 CV - DEPRECIAÇÃO.	CHOR - CUSTOS		H	1,0000000	0,0000000	0,84	0,84	
Composição	88297	SINAPI	OPERADOR DE MÁQUINAS E EQUIPAMENTOS COM ENCARGOS COMPLEMENTARES	SEDI - SERVIÇOS		H	1,0000000	0,0000000	39,68	39,68	
					MO sem LS		35,02	LS =>	0,00	MO com LS =>	35,02
					Valor do BDI		8,47				49,21

	Código	Banco	Descrição	Tipo	Und	Und	Quant.	Porcent.	Valor Unit	Total	
Composição	91533	SINAPI	COMPACTADOR DE SOLOS DE PERCUSSÃO (SOQUETE) COM MOTOR A GASOLINA 4 TEMPOS, POTÊNCIA 4 CV - CHP DIURNO.	CHOR - CUSTOS		CHP	1,0000000		48,02	48,02	
Composição	91530	SINAPI	COMPACTADOR DE SOLOS DE PERCUSSÃO (SOQUETE) COM MOTOR A GASOLINA 4 TEMPOS, POTÊNCIA 4 CV - JUROS.	CHOR - CUSTOS		H	1,0000000	0,0000000	0,22	0,22	
Composição	88297	SINAPI	OPERADOR DE MÁQUINAS E EQUIPAMENTOS COM ENCARGOS COMPLEMENTARES	SEDI - SERVIÇOS		H	1,0000000	0,0000000	39,68	39,68	
Composição	91532	SINAPI	COMPACTADOR DE SOLOS DE PERCUSSÃO (SOQUETE) COM MOTOR A GASOLINA 4 TEMPOS, POTÊNCIA 4 CV - MATERIAIS NA	CHOR - CUSTOS		H	1,0000000	0,0000000	6,22	6,22	
Composição	91531	SINAPI	COMPACTADOR DE SOLOS DE PERCUSSÃO (SOQUETE) COM MOTOR A GASOLINA 4 TEMPOS, POTÊNCIA 4 CV - MANUTENÇÃO.	CHOR - CUSTOS		H	1,0000000	0,0000000	1,06	1,06	
Composição	91529	SINAPI	COMPACTADOR DE SOLOS DE PERCUSSÃO (SOQUETE) COM MOTOR A GASOLINA 4 TEMPOS, POTÊNCIA 4 CV - DEPRECIAÇÃO.	CHOR - CUSTOS		H	1,0000000	0,0000000	0,84	0,84	
					MO sem LS		35,02	LS =>	0,00	MO com LS =>	35,02
					Valor do BDI		9,99				58,01

	Código	Banco	Descrição	Tipo	Und	Und	Quant.	Porcent.	Valor Unit	Total	
Composição	91529	SINAPI	COMPACTADOR DE SOLOS DE PERCUSSÃO (SOQUETE) COM MOTOR A GASOLINA 4 TEMPOS, POTÊNCIA 4 CV - DEPRECIAÇÃO.	CHOR - CUSTOS		H	1,0000000		0,84	0,84	
Insumo	00013458	SINAPI	COMPACTADOR DE SOLOS DE PERCURSAO (SOQUETE) COM MOTOR A GASOLINA 4 TEMPOS DE 4 HP (4 CV)	Equipamento para		UN	0,0000533	0,0000000	15.933,97	0,84	
					MO sem LS		0,00	LS =>	0,00	MO com LS =>	0,00
					Valor do BDI		0,17				1,01

	Código	Banco	Descrição	Tipo	Und	Und	Quant.	Porcent.	Valor Unit	Total	
Composição	91530	SINAPI	COMPACTADOR DE SOLOS DE PERCUSSÃO (SOQUETE) COM MOTOR A GASOLINA 4 TEMPOS, POTÊNCIA 4 CV - JUROS.	CHOR - CUSTOS		H	1,0000000		0,22	0,22	
Insumo	00013458	SINAPI	COMPACTADOR DE SOLOS DE PERCURSAO (SOQUETE) COM MOTOR A GASOLINA 4 TEMPOS DE 4 HP (4 CV)	Equipamento para		UN	0,0000143	0,0000000	15.933,97	0,22	
					MO sem LS		0,00	LS =>	0,00	MO com LS =>	0,00
					Valor do BDI		0,04				0,26

	Código	Banco	Descrição	Tipo	Und	Und	Quant.	Porcent.	Valor Unit	Total
--	--------	-------	-----------	------	-----	-----	--------	----------	------------	-------

COMPOSIÇÕES ANALÍTICAS DE PREÇOS UNITÁRIOS

Secretaria de Atenção Especializada à Saúde
 Unidade Básica de Saúde Porte 2 - Área Construída: 500,17m²

BDI Geral:
 20,81%

Encargo Social Mensalista:
 69,79%

Data:
 15/01/2025

Bancos:
 SINAPI (11/2024) - CPOS/CDHU (01/2025) - SBC (01/2025) - ORSE (10/2024) - IOPES (08/2024) - EMOP (11/2024) - SEINFRA (028)

BDI Equipamentos:
 13,51%

Encargo Social Horista:
 112,88%

Revisão:
 00

Item	Código	Banco	Descrição	Tipo	Und	Und	Quant.	Porcent.	Valor Unit	Total
Composição	91531	SINAPI	COMPACTADOR DE SOLOS DE PERCUSSÃO (SOQUETE) COM MOTOR A GASOLINA 4 TEMPOS, POTÊNCIA 4 CV - MANUTENÇÃO.	CHOR - CUSTOS	H		1,0000000		1,06	1,06
Insumo	00013458	SINAPI	COMPACTADOR DE SOLOS DE PERCURSAO (SOQUETE) COM MOTOR A GASOLINA 4 TEMPOS DE 4 HP (4 CV)	Equipamento para	UN		0,0000667	0,0000000	15.933,97	1,06
				MO sem LS		0,00	LS =>	0,00	MO com LS =>	0,00
				Valor do BDI		0,22				1,28

Item	Código	Banco	Descrição	Tipo	Und	Und	Quant.	Porcent.	Valor Unit	Total
Composição	91532	SINAPI	COMPACTADOR DE SOLOS DE PERCUSSÃO (SOQUETE) COM MOTOR A GASOLINA 4 TEMPOS, POTÊNCIA 4 CV - MATERIAIS NA	CHOR - CUSTOS	H		1,0000000		6,22	6,22
Insumo	00004222	SINAPI	GASOLINA COMUM	Material	L		1,0300000	0,0000000	6,04	6,22
				MO sem LS		0,00	LS =>	0,00	MO com LS =>	0,00
				Valor do BDI		1,29				7,51

Item	Código	Banco	Descrição	Tipo	Und	Und	Quant.	Porcent.	Valor Unit	Total
Composição	95265	SINAPI	COMPACTADOR DE SOLOS DE PERCUSÃO (SOQUETE) COM MOTOR A GASOLINA, POTÊNCIA 3 CV - CHI DIURNO. AF_09/2016	CHOR - CUSTOS	CHI		1,0000000		0,86	0,86
Composição	95261	SINAPI	COMPACTADOR DE SOLOS DE PERCUSÃO (SOQUETE) COM MOTOR A GASOLINA, POTÊNCIA 3 CV - JUROS. AF_09/2016	CHOR - CUSTOS	H		1,0000000	0,0000000	0,18	0,18
Composição	95260	SINAPI	COMPACTADOR DE SOLOS DE PERCUSÃO (SOQUETE) COM MOTOR A GASOLINA, POTÊNCIA 3 CV - DEPRECIÇÃO. AF_09/2016	CHOR - CUSTOS	H		1,0000000	0,0000000	0,68	0,68
				MO sem LS		0,00	LS =>	0,00	MO com LS =>	0,00
				Valor do BDI		0,17				1,03

Item	Código	Banco	Descrição	Tipo	Und	Und	Quant.	Porcent.	Valor Unit	Total
Composição	95264	SINAPI	COMPACTADOR DE SOLOS DE PERCUSÃO (SOQUETE) COM MOTOR A GASOLINA, POTÊNCIA 3 CV - CHP DIURNO. AF_09/2016	CHOR - CUSTOS	CHP		1,0000000		6,42	6,42
Composição	95261	SINAPI	COMPACTADOR DE SOLOS DE PERCUSÃO (SOQUETE) COM MOTOR A GASOLINA, POTÊNCIA 3 CV - JUROS. AF_09/2016	CHOR - CUSTOS	H		1,0000000	0,0000000	0,18	0,18
Composição	95262	SINAPI	COMPACTADOR DE SOLOS DE PERCUSÃO (SOQUETE) COM MOTOR A GASOLINA, POTÊNCIA 3 CV - MANUTENÇÃO. AF_09/2016	CHOR - CUSTOS	H		1,0000000	0,0000000	0,85	0,85
Composição	95260	SINAPI	COMPACTADOR DE SOLOS DE PERCUSÃO (SOQUETE) COM MOTOR A GASOLINA, POTÊNCIA 3 CV - DEPRECIÇÃO. AF_09/2016	CHOR - CUSTOS	H		1,0000000	0,0000000	0,68	0,68
Composição	95263	SINAPI	COMPACTADOR DE SOLOS DE PERCUSÃO (SOQUETE) COM MOTOR A GASOLINA, POTÊNCIA 3 CV - MATERIAIS NA OPERAÇÃO.	CHOR - CUSTOS	H		1,0000000	0,0000000	4,71	4,71
				MO sem LS		0,00	LS =>	0,00	MO com LS =>	0,00
				Valor do BDI		1,33				7,75

Item	Código	Banco	Descrição	Tipo	Und	Und	Quant.	Porcent.	Valor Unit	Total
Composição	95260	SINAPI	COMPACTADOR DE SOLOS DE PERCUSÃO (SOQUETE) COM MOTOR A GASOLINA, POTÊNCIA 3 CV - DEPRECIÇÃO. AF_09/2016	CHOR - CUSTOS	H		1,0000000		0,68	0,68
Insumo	00011281	SINAPI	COMPACTADOR DE SOLO A PERCUSSAO (SOQUETE), A GASOLINA 4 TEMPOS, PESO 55 A 65 KG, FORCA DE IMPACTO 1.000 A	Equipamento para	UN		0,0000533	0,0000000	12.859,00	0,68
				MO sem LS		0,00	LS =>	0,00	MO com LS =>	0,00
				Valor do BDI		0,14				0,82

Item	Código	Banco	Descrição	Tipo	Und	Und	Quant.	Porcent.	Valor Unit	Total
Composição	95261	SINAPI	COMPACTADOR DE SOLOS DE PERCUSÃO (SOQUETE) COM MOTOR A GASOLINA, POTÊNCIA 3 CV - JUROS. AF_09/2016	CHOR - CUSTOS	H		1,0000000		0,18	0,18
Insumo	00011281	SINAPI	COMPACTADOR DE SOLO A PERCUSSAO (SOQUETE), A GASOLINA 4 TEMPOS, PESO 55 A 65 KG, FORCA DE IMPACTO 1.000 A	Equipamento para	UN		0,0000143	0,0000000	12.859,00	0,18
				MO sem LS		0,00	LS =>	0,00	MO com LS =>	0,00
				Valor do BDI		0,03				0,21

Item	Código	Banco	Descrição	Tipo	Und	Und	Quant.	Porcent.	Valor Unit	Total
Composição	95262	SINAPI	COMPACTADOR DE SOLOS DE PERCUSÃO (SOQUETE) COM MOTOR A GASOLINA, POTÊNCIA 3 CV - MANUTENÇÃO. AF_09/2016	CHOR - CUSTOS	H		1,0000000		0,85	0,85
Insumo	00011281	SINAPI	COMPACTADOR DE SOLO A PERCUSSAO (SOQUETE), A GASOLINA 4 TEMPOS, PESO 55 A 65 KG, FORCA DE IMPACTO 1.000 A	Equipamento para	UN		0,0000667	0,0000000	12.859,00	0,85
				MO sem LS		0,00	LS =>	0,00	MO com LS =>	0,00
				Valor do BDI		0,17				1,02

Item	Código	Banco	Descrição	Tipo	Und	Und	Quant.	Porcent.	Valor Unit	Total
Composição	95263	SINAPI	COMPACTADOR DE SOLOS DE PERCUSÃO (SOQUETE) COM MOTOR A GASOLINA, POTÊNCIA 3 CV - MATERIAIS NA OPERAÇÃO.	CHOR - CUSTOS	H		1,0000000		4,71	4,71
Insumo	00004222	SINAPI	GASOLINA COMUM	Material	L		0,7800000	0,0000000	6,04	4,71
				MO sem LS		0,00	LS =>	0,00	MO com LS =>	0,00
				Valor do BDI		0,98				5,69

Item	Código	Banco	Descrição	Tipo	Und	Und	Quant.	Porcent.	Valor Unit	Total
Composição	97083	SINAPI	COMPACTAÇÃO MECÂNICA DE SOLO PARA EXECUÇÃO DE RADIER, PISO DE CONCRETO OU LAJE SOBRE SOLO, COM	FUES - FUNDAÇÕES E	m²		1,0000000		3,49	3,49
Composição	95265	SINAPI	COMPACTADOR DE SOLOS DE PERCUSÃO (SOQUETE) COM MOTOR A GASOLINA, POTÊNCIA 3 CV - CHI DIURNO. AF_09/2016	CHOR - CUSTOS	CHI		0,0420000	0,0000000	0,86	0,03

COMPOSIÇÕES ANALÍTICAS DE PREÇOS UNITÁRIOS

Secretaria de Atenção Especializada à Saúde
Unidade Básica de Saúde Porte 2 - Área Construída: 500,17m²

BDI Geral:
20,81%

Encargo Social Mensalista:
69,79%

Data:
15/01/2025

Bancos:
SINAPI (11/2024) - CPOS/CDHU (01/2025) - SBC (01/2025) - ORSE (10/2024) - IOPES (08/2024) - EMOP (11/2024) - SEINFRA (028)

BDI Equipamentos:
13,51%

Encargo Social Horista:
112,88%

Revisão:
00

Item	Código	Banco	Descrição	Tipo	Und	Und	Quant.	Porcent.	Valor Unit	Total
Composição	95264	SINAPI	COMPACTADOR DE SOLOS DE PERCUSÃO (SOQUETE) COM MOTOR A GASOLINA, POTÊNCIA 3 CV - CHP DIURNO. AF_09/2016	CHOR - CUSTOS	CHP		0,0250000	0,0000000	6,42	0,16
Composição	88316	SINAPI	SERVENTE COM ENCARGOS COMPLEMENTARES	SEDI - SERVIÇOS	H		0,0890000	0,0000000	23,08	2,05
Composição	88309	SINAPI	PEDREIRO COM ENCARGOS COMPLEMENTARES	SEDI - SERVIÇOS	H		0,0450000	0,0000000	27,93	1,25
				MO sem LS		2,53	LS =>	0,00	MO com LS =>	2,53
				Valor do BDI		0,72				4,21

Item	Código	Banco	Descrição	Tipo	Und	Und	Quant.	Porcent.	Valor Unit	Total
Composição	94976	SINAPI	CONCRETAGEM DE RADIER, PISO DE CONCRETO OU LAJE SOBRE SOLO, FCK 30 MPA - LANÇAMENTO, ADENSAMENTO E	FUES - FUNDAÇÕES E	m³		1,0000000		678,21	678,21
Composição	90587	SINAPI	VIBRADOR DE IMERSÃO, DIÂMETRO DE PONTEIRA 45MM, MOTOR ELÉTRICO TRIFÁSICO POTÊNCIA DE 2 CV - CHI DIURNO.	CHOR - CUSTOS	CHI		0,0490000	0,0000000	0,53	0,02
Composição	88309	SINAPI	PEDREIRO COM ENCARGOS COMPLEMENTARES	SEDI - SERVIÇOS	H		0,4110000	0,0000000	27,93	11,47
Composição	90586	SINAPI	VIBRADOR DE IMERSÃO, DIÂMETRO DE PONTEIRA 45MM, MOTOR ELÉTRICO TRIFÁSICO POTÊNCIA DE 2 CV - CHP DIURNO.	CHOR - CUSTOS	CHP		0,0530000	0,0000000	1,32	0,06
Composição	88316	SINAPI	SERVENTE COM ENCARGOS COMPLEMENTARES	SEDI - SERVIÇOS	H		0,4110000	0,0000000	23,08	9,48
Insumo	00001525	SINAPI	CONCRETO USINADO BOMBEAVEL, CLASSE DE RESISTENCIA C30, BRITA 0 E 1, SLUMP = 100 +/- 20 MM, COM BOMBEAMENTO	Material	m³		1,0600000	0,0000000	619,99	657,18
				MO sem LS		16,20	LS =>	0,00	MO com LS =>	16,20
				Valor do BDI		141,13				819,34

Item	Código	Banco	Descrição	Tipo	Und	Und	Quant.	Porcent.	Valor Unit	Total
Composição	94970	SINAPI	CONCRETO FCK = 20MPA, TRAÇO 1:2,7:3 (EM MASSA SECA DE CIMENTO/ AREIA MÉDIA/ BRITA 1) - PREPARO MECÂNICO COM	FUES - FUNDAÇÕES E	m³		1,0000000		497,02	497,02
Composição	89225	SINAPI	BETONEIRA CAPACIDADE NOMINAL DE 600 L, CAPACIDADE DE MISTURA 360 L, MOTOR ELÉTRICO TRIFÁSICO POTÊNCIA DE 4 CV,	CHOR - CUSTOS	CHP		0,6572000	0,0000000	5,24	3,44
Composição	88377	SINAPI	OPERADOR DE BETONEIRA ESTACIONÁRIA/MISTURADOR COM ENCARGOS COMPLEMENTARES	SEDI - SERVIÇOS	H		1,2768000	0,0000000	34,38	43,89
Composição	88316	SINAPI	SERVENTE COM ENCARGOS COMPLEMENTARES	SEDI - SERVIÇOS	H		2,0267000	0,0000000	23,08	46,77
Composição	89226	SINAPI	BETONEIRA CAPACIDADE NOMINAL DE 600 L, CAPACIDADE DE MISTURA 360 L, MOTOR ELÉTRICO TRIFÁSICO POTÊNCIA DE 4 CV,	CHOR - CUSTOS	CHI		0,6197000	0,0000000	1,60	0,99
Insumo	00000370	SINAPI	AREIA MEDIA - POSTO JAZIDA/FORNECEDOR (RETIRADO NA JAZIDA, SEM TRANSPORTE)	Material	m³		0,7609000	0,0000000	97,00	73,80
Insumo	00001379	SINAPI	CIMENTO PORTLAND COMPOSTO CP II-32	Material	KG		325,1589000	0,0000000	0,85	276,38
Insumo	00004721	SINAPI	PEDRA BRITADA N. 1 (9,5 A 19 MM) POSTO PEDREIRA/FORNECEDOR, SEM FRETE	Material	m³		0,5912000	0,0000000	87,54	51,75
				MO sem LS		73,10	LS =>	0,00	MO com LS =>	73,10
				Valor do BDI		103,42				600,44

Item	Código	Banco	Descrição	Tipo	Und	Und	Quant.	Porcent.	Valor Unit	Total
Composição	94971	SINAPI	CONCRETO FCK = 25MPA, TRAÇO 1:2,3:2,7 (EM MASSA SECA DE CIMENTO/ AREIA MÉDIA/ BRITA 1) - PREPARO MECÂNICO COM	FUES - FUNDAÇÕES E	m³		1,0000000		526,01	526,01
Composição	88377	SINAPI	OPERADOR DE BETONEIRA ESTACIONÁRIA/MISTURADOR COM ENCARGOS COMPLEMENTARES	SEDI - SERVIÇOS	H		1,2501000	0,0000000	34,38	42,97
Composição	88316	SINAPI	SERVENTE COM ENCARGOS COMPLEMENTARES	SEDI - SERVIÇOS	H		1,9792000	0,0000000	23,08	45,67
Composição	89225	SINAPI	BETONEIRA CAPACIDADE NOMINAL DE 600 L, CAPACIDADE DE MISTURA 360 L, MOTOR ELÉTRICO TRIFÁSICO POTÊNCIA DE 4 CV,	CHOR - CUSTOS	CHP		0,6434000	0,0000000	5,24	3,37
Composição	89226	SINAPI	BETONEIRA CAPACIDADE NOMINAL DE 600 L, CAPACIDADE DE MISTURA 360 L, MOTOR ELÉTRICO TRIFÁSICO POTÊNCIA DE 4 CV,	CHOR - CUSTOS	CHI		0,6067000	0,0000000	1,60	0,97
Insumo	00004721	SINAPI	PEDRA BRITADA N. 1 (9,5 A 19 MM) POSTO PEDREIRA/FORNECEDOR, SEM FRETE	Material	m³		0,5972000	0,0000000	87,54	52,27
Insumo	00001379	SINAPI	CIMENTO PORTLAND COMPOSTO CP II-32	Material	KG		364,9433000	0,0000000	0,85	310,20
Insumo	00000370	SINAPI	AREIA MEDIA - POSTO JAZIDA/FORNECEDOR (RETIRADO NA JAZIDA, SEM TRANSPORTE)	Material	m³		0,7275000	0,0000000	97,00	70,56
				MO sem LS		71,48	LS =>	0,00	MO com LS =>	71,48
				Valor do BDI		109,46				635,47

Item	Código	Banco	Descrição	Tipo	Und	Und	Quant.	Porcent.	Valor Unit	Total
Composição	94972	SINAPI	CONCRETO FCK = 30MPA, TRAÇO 1:2,1:2,5 (EM MASSA SECA DE CIMENTO/ AREIA MÉDIA/ BRITA 1) - PREPARO MECÂNICO COM	FUES - FUNDAÇÕES E	m³		1,0000000		545,66	545,66
Composição	89225	SINAPI	BETONEIRA CAPACIDADE NOMINAL DE 600 L, CAPACIDADE DE MISTURA 360 L, MOTOR ELÉTRICO TRIFÁSICO POTÊNCIA DE 4 CV,	CHOR - CUSTOS	CHP		0,6382000	0,0000000	5,24	3,34
Composição	88316	SINAPI	SERVENTE COM ENCARGOS COMPLEMENTARES	SEDI - SERVIÇOS	H		1,9633000	0,0000000	23,08	45,31
Composição	89226	SINAPI	BETONEIRA CAPACIDADE NOMINAL DE 600 L, CAPACIDADE DE MISTURA 360 L, MOTOR ELÉTRICO TRIFÁSICO POTÊNCIA DE 4 CV,	CHOR - CUSTOS	CHI		0,6018000	0,0000000	1,60	0,96
Composição	88377	SINAPI	OPERADOR DE BETONEIRA ESTACIONÁRIA/MISTURADOR COM ENCARGOS COMPLEMENTARES	SEDI - SERVIÇOS	H		1,2400000	0,0000000	34,38	42,63
Insumo	00004721	SINAPI	PEDRA BRITADA N. 1 (9,5 A 19 MM) POSTO PEDREIRA/FORNECEDOR, SEM FRETE	Material	m³		0,5927000	0,0000000	87,54	51,88
Insumo	00000370	SINAPI	AREIA MEDIA - POSTO JAZIDA/FORNECEDOR (RETIRADO NA JAZIDA, SEM TRANSPORTE)	Material	m³		0,7119000	0,0000000	97,00	69,05
Insumo	00001379	SINAPI	CIMENTO PORTLAND COMPOSTO CP II-32	Material	KG		391,1663000	0,0000000	0,85	332,49
				MO sem LS		70,91	LS =>	0,00	MO com LS =>	70,91
				Valor do BDI		113,55				659,21

Item	Código	Banco	Descrição	Tipo	Und	Und	Quant.	Porcent.	Valor Unit	Total
Composição	94974	SINAPI	CONCRETO MAGRO PARA LASTRO, TRAÇO 1:4,5:4,5 (EM MASSA SECA DE CIMENTO/ AREIA MÉDIA/ BRITA 1) - PREPARO MANUAL.	FUES - FUNDAÇÕES E	m³		1,0000000		466,24	466,24

COMPOSIÇÕES ANALÍTICAS DE PREÇOS UNITÁRIOS

Secretaria de Atenção Especializada à Saúde
Unidade Básica de Saúde Porte 2 - Área Construída: 500,17m²

BDI Geral: 20,81%
Engargo Social Mensalista: 69,79%
Data: 15/01/2025

Bancos:
SINAPI (11/2024) - CPOS/CDHU (01/2025) - SBC (01/2025) - ORSE (10/2024) - IOPES (08/2024) - EMOP (11/2024) - SEINFRA (028)

BDI Equipamentos: 13,51%
Engargo Social Horista: 112,88%
Revisão: 00

Item	Código	Banco	Descrição	Tipo	Und	Und	Quant.	Porcent.	Valor Unit	Total	
Composição	88316	SINAPI	SERVENTE COM ENCARGOS COMPLEMENTARES	SEDI - SERVIÇOS	H		6,2858000	0,0000000	23,08	145,07	
Insumo	00000370	SINAPI	AREIA MEDIA - POSTO JAZIDA/FORNECEDOR (RETIRADO NA JAZIDA, SEM TRANSPORTE)	Material	m³		0,8538000	0,0000000	97,00	82,81	
Insumo	00004721	SINAPI	PEDRA BRITADA N. 1 (9,5 A 19 MM) POSTO PEDREIRA/FORNECEDOR, SEM FRETE	Material	m³		0,5971000	0,0000000	87,54	52,27	
Insumo	00001379	SINAPI	CIMENTO PORTLAND COMPOSTO CP II-32	Material	KG		218,9300000	0,0000000	0,85	186,09	
						MO sem LS	109,05	LS =>	0,00	MO com LS =>	109,05
						Valor do BDI	97,02				563,26

Item	Código	Banco	Descrição	Tipo	Und	Und	Quant.	Porcent.	Valor Unit	Total	
Composição	104749	SINAPI	CONECTOR GRAMPO METÁLICO TIPO OLHAL, PARA HASTE DE ATERRAMENTO DE 3/4" E CABOS DE 10 A 50 MM2 -	INEL - INSTALAÇÃO	UN		1,0000000		24,59	24,59	
Composição	88264	SINAPI	ELETRICISTA COM ENCARGOS COMPLEMENTARES	SEDI - SERVIÇOS	H		0,1863000	0,0000000	29,90	5,57	
Composição	88247	SINAPI	AUXILIAR DE ELETRICISTA COM ENCARGOS COMPLEMENTARES	SEDI - SERVIÇOS	H		0,1863000	0,0000000	24,84	4,62	
Insumo	00000416	SINAPI	GRAMPO METALICO TIPO OLHAL PARA HASTE DE ATERRAMENTO DE 3/4", CONDUTOR DE *10" A 50 MM2	Material	UN		1,0000000	0,0000000	14,40	14,40	
						MO sem LS	8,01	LS =>	0,00	MO com LS =>	8,01
						Valor do BDI	5,11				29,70

Item	Código	Banco	Descrição	Tipo	Und	Und	Quant.	Porcent.	Valor Unit	Total	
Composição	96977	SINAPI	CORDOALHA DE COBRE NU 50 MM², ENTERRADA - FORNECIMENTO E INSTALAÇÃO. AF_08/2023	INEL - INSTALAÇÃO	M		1,0000000		53,86	53,86	
Composição	88264	SINAPI	ELETRICISTA COM ENCARGOS COMPLEMENTARES	SEDI - SERVIÇOS	H		0,0331000	0,0000000	29,90	0,98	
Composição	88247	SINAPI	AUXILIAR DE ELETRICISTA COM ENCARGOS COMPLEMENTARES	SEDI - SERVIÇOS	H		0,0331000	0,0000000	24,84	0,82	
Insumo	00000867	SINAPI	CABO DE COBRE NU 50 MM2 MEIO-DURO	Material	M		1,0500000	0,0000000	49,59	52,06	
						MO sem LS	1,41	LS =>	0,00	MO com LS =>	1,41
						Valor do BDI	11,20				65,06

Item	Código	Banco	Descrição	Tipo	Und	Und	Quant.	Porcent.	Valor Unit	Total	
Composição	92803	SINAPI	CORTE E DOBRA DE AÇO CA-50, DIÂMETRO DE 10,0 MM. AF_06/2022	FUES - FUNDAÇÕES E	KG		1,0000000		9,62	9,62	
Composição	88245	SINAPI	ARMADOR COM ENCARGOS COMPLEMENTARES	SEDI - SERVIÇOS	H		0,0088000	0,0000000	27,69	0,24	
Composição	88238	SINAPI	AJUDANTE DE ARMADOR COM ENCARGOS COMPLEMENTARES	SEDI - SERVIÇOS	H		0,0014000	0,0000000	24,31	0,03	
Insumo	00000034	SINAPI	ACO CA-50, 10,0 MM, VERGALHAO	Material	KG		1,1100000	0,0000000	8,43	9,35	
						MO sem LS	0,21	LS =>	0,00	MO com LS =>	0,21
						Valor do BDI	2,00				11,62

Item	Código	Banco	Descrição	Tipo	Und	Und	Quant.	Porcent.	Valor Unit	Total	
Composição	92804	SINAPI	CORTE E DOBRA DE AÇO CA-50, DIÂMETRO DE 12,5 MM. AF_06/2022	FUES - FUNDAÇÕES E	KG		1,0000000		8,24	8,24	
Composição	88238	SINAPI	AJUDANTE DE ARMADOR COM ENCARGOS COMPLEMENTARES	SEDI - SERVIÇOS	H		0,0008000	0,0000000	24,31	0,01	
Composição	88245	SINAPI	ARMADOR COM ENCARGOS COMPLEMENTARES	SEDI - SERVIÇOS	H		0,0048000	0,0000000	27,69	0,13	
Insumo	00043055	SINAPI	ACO CA-50, 12,5 MM OU 16,0 MM, VERGALHAO	Material	KG		1,1100000	0,0000000	7,30	8,10	
						MO sem LS	0,11	LS =>	0,00	MO com LS =>	0,11
						Valor do BDI	1,71				9,95

Item	Código	Banco	Descrição	Tipo	Und	Und	Quant.	Porcent.	Valor Unit	Total	
Composição	92805	SINAPI	CORTE E DOBRA DE AÇO CA-50, DIÂMETRO DE 16,0 MM. AF_06/2022	FUES - FUNDAÇÕES E	KG		1,0000000		8,16	8,16	
Composição	88245	SINAPI	ARMADOR COM ENCARGOS COMPLEMENTARES	SEDI - SERVIÇOS	H		0,0025000	0,0000000	27,69	0,06	
Insumo	00043055	SINAPI	ACO CA-50, 12,5 MM OU 16,0 MM, VERGALHAO	Material	KG		1,1100000	0,0000000	7,30	8,10	
						MO sem LS	0,05	LS =>	0,00	MO com LS =>	0,05
						Valor do BDI	1,69				9,85

Item	Código	Banco	Descrição	Tipo	Und	Und	Quant.	Porcent.	Valor Unit	Total	
Composição	92806	SINAPI	CORTE E DOBRA DE AÇO CA-50, DIÂMETRO DE 20,0 MM. AF_06/2022	FUES - FUNDAÇÕES E	KG		1,0000000		9,62	9,62	
Composição	88245	SINAPI	ARMADOR COM ENCARGOS COMPLEMENTARES	SEDI - SERVIÇOS	H		0,0013000	0,0000000	27,69	0,03	
Insumo	00043056	SINAPI	ACO CA-50, 20,0 MM OU 25,0 MM, VERGALHAO	Material	KG		1,1400000	0,0000000	8,42	9,59	
						MO sem LS	0,02	LS =>	0,00	MO com LS =>	0,02
						Valor do BDI	2,00				11,62

Item	Código	Banco	Descrição	Tipo	Und	Und	Quant.	Porcent.	Valor Unit	Total
------	--------	-------	-----------	------	-----	-----	--------	----------	------------	-------

COMPOSIÇÕES ANALÍTICAS DE PREÇOS UNITÁRIOS

Secretaria de Atenção Especializada à Saúde
Unidade Básica de Saúde Porte 2 - Área Construída: 500,17m²

BDI Geral:
20,81%

Encargo Social Mensalista:
69,79%

Data:
15/01/2025

Bancos:
SINAPI (11/2024) - CPOS/CDHU (01/2025) - SBC (01/2025) - ORSE (10/2024) - IOPES (08/2024) - EMOP (11/2024) - SEINFRA (028)

BDI Equipamentos:
13,51%

Encargo Social Horista:
112,88%

Revisão:
00

Item	Código	Banco	Descrição	Tipo	Und	Und	Quant.	Porcent.	Valor Unit	Total
Composição	92801	SINAPI	CORTE E DOBRA DE AÇO CA-50, DIÂMETRO DE 6,3 MM. AF_06/2022	FUES - FUNDAÇÕES E	H	KG	1,0000000		10,48	10,48
Composição	88245	SINAPI	ARMADOR COM ENCARGOS COMPLEMENTARES	SEDI - SERVIÇOS	H		0,0310000	0,0000000	27,69	0,85
Composição	88238	SINAPI	AJUDANTE DE ARMADOR COM ENCARGOS COMPLEMENTARES	SEDI - SERVIÇOS	H		0,0051000	0,0000000	24,31	0,12
Insumo	0000032	SINAPI	ACO CA-50, 6,3 MM, VERGALHAO	Material	H	KG	1,0700000	0,0000000	8,89	9,51
						MO sem LS	0,76	LS =>	0,00	MO com LS =>
						Valor do BDI	2,18			12,66

Item	Código	Banco	Descrição	Tipo	Und	Und	Quant.	Porcent.	Valor Unit	Total
Composição	92802	SINAPI	CORTE E DOBRA DE AÇO CA-50, DIÂMETRO DE 8,0 MM. AF_06/2022	FUES - FUNDAÇÕES E	H	KG	1,0000000		10,42	10,42
Composição	88238	SINAPI	AJUDANTE DE ARMADOR COM ENCARGOS COMPLEMENTARES	SEDI - SERVIÇOS	H		0,0026000	0,0000000	24,31	0,06
Composição	88245	SINAPI	ARMADOR COM ENCARGOS COMPLEMENTARES	SEDI - SERVIÇOS	H		0,0162000	0,0000000	27,69	0,44
Insumo	0000033	SINAPI	ACO CA-50, 8,0 MM, VERGALHAO	Material	H	KG	1,1100000	0,0000000	8,94	9,92
						MO sem LS	0,39	LS =>	0,00	MO com LS =>
						Valor do BDI	2,16			12,58

Item	Código	Banco	Descrição	Tipo	Und	Und	Quant.	Porcent.	Valor Unit	Total
Composição	92799	SINAPI	CORTE E DOBRA DE AÇO CA-60, DIÂMETRO DE 4,2 MM. AF_06/2022	FUES - FUNDAÇÕES E	H	KG	1,0000000		11,46	11,46
Composição	88245	SINAPI	ARMADOR COM ENCARGOS COMPLEMENTARES	SEDI - SERVIÇOS	H		0,0933000	0,0000000	27,69	2,58
Composição	88238	SINAPI	AJUDANTE DE ARMADOR COM ENCARGOS COMPLEMENTARES	SEDI - SERVIÇOS	H		0,0152000	0,0000000	24,31	0,36
Insumo	00043059	SINAPI	ACO CA-60, 4,2 MM, OU 5,0 MM, OU 6,0 MM, OU 7,0 MM, VERGALHAO	Material	H	KG	1,0700000	0,0000000	7,97	8,52
						MO sem LS	2,31	LS =>	0,00	MO com LS =>
						Valor do BDI	2,38			13,84

Item	Código	Banco	Descrição	Tipo	Und	Und	Quant.	Porcent.	Valor Unit	Total
Composição	92800	SINAPI	CORTE E DOBRA DE AÇO CA-60, DIÂMETRO DE 5,0 MM. AF_06/2022	FUES - FUNDAÇÕES E	H	KG	1,0000000		10,35	10,35
Composição	88245	SINAPI	ARMADOR COM ENCARGOS COMPLEMENTARES	SEDI - SERVIÇOS	H		0,0581000	0,0000000	27,69	1,60
Composição	88238	SINAPI	AJUDANTE DE ARMADOR COM ENCARGOS COMPLEMENTARES	SEDI - SERVIÇOS	H		0,0095000	0,0000000	24,31	0,23
Insumo	00043059	SINAPI	ACO CA-60, 4,2 MM, OU 5,0 MM, OU 6,0 MM, OU 7,0 MM, VERGALHAO	Material	H	KG	1,0700000	0,0000000	7,97	8,52
						MO sem LS	1,43	LS =>	0,00	MO com LS =>
						Valor do BDI	2,15			12,50

Item	Código	Banco	Descrição	Tipo	Und	Und	Quant.	Porcent.	Valor Unit	Total
Composição	95308	SINAPI	CURSO DE CAPACITAÇÃO PARA AJUDANTE DE ARMADOR (ENCARGOS COMPLEMENTARES) - HORISTA	SEDI - SERVIÇOS	H		1,0000000		0,24	0,24
Insumo	00006114	SINAPI	AJUDANTE DE ARMADOR (HORISTA)	Mão de Obra	H		0,0132800	0,0000000	18,22	0,24
						MO sem LS	0,24	LS =>	0,00	MO com LS =>
						Valor do BDI	0,04			0,28

Item	Código	Banco	Descrição	Tipo	Und	Und	Quant.	Porcent.	Valor Unit	Total
Composição	95309	SINAPI	CURSO DE CAPACITAÇÃO PARA AJUDANTE DE CARPINTEIRO (ENCARGOS COMPLEMENTARES) - HORISTA	SEDI - SERVIÇOS	H		1,0000000		0,30	0,30
Insumo	00006117	SINAPI	CARPINTEIRO AUXILIAR (HORISTA)	Mão de Obra	H		0,0169900	0,0000000	18,22	0,30
						MO sem LS	0,30	LS =>	0,00	MO com LS =>
						Valor do BDI	0,06			0,36

Item	Código	Banco	Descrição	Tipo	Und	Und	Quant.	Porcent.	Valor Unit	Total
Composição	95310	SINAPI	CURSO DE CAPACITAÇÃO PARA AJUDANTE DE ESTRUTURA METÁLICA (ENCARGOS COMPLEMENTARES) - HORISTA	SEDI - SERVIÇOS	H		1,0000000		0,24	0,24
Insumo	00044499	SINAPI	AJUDANTE DE ESTRUTURAS METALICAS (HORISTA)	Mão de Obra	H		0,0132800	0,0000000	18,22	0,24
						MO sem LS	0,24	LS =>	0,00	MO com LS =>
						Valor do BDI	0,04			0,28

Item	Código	Banco	Descrição	Tipo	Und	Und	Quant.	Porcent.	Valor Unit	Total
Composição	95313	SINAPI	CURSO DE CAPACITAÇÃO PARA AJUDANTE ESPECIALIZADO (ENCARGOS COMPLEMENTARES) - HORISTA	SEDI - SERVIÇOS	H		1,0000000		0,24	0,24
Insumo	00000242	SINAPI	AJUDANTE ESPECIALIZADO (HORISTA)	Mão de Obra	H		0,0132800	0,0000000	18,13	0,24
						MO sem LS	0,24	LS =>	0,00	MO com LS =>
						Valor do BDI	0,04			0,28

COMPOSIÇÕES ANALÍTICAS DE PREÇOS UNITÁRIOS

Secretaria de Atenção Especializada à Saúde
Unidade Básica de Saúde Porte 2 - Área Construída: 500,17m²

BDI Geral:
20,81%

Encargo Social Mensalista:
69,79%

Data:
15/01/2025

Bancos:
SINAPI (11/2024) - CPOS/CDHU (01/2025) - SBC (01/2025) - ORSE (10/2024) - IOPES (08/2024) - EMOP (11/2024) - SEINFRA (028)

BDI Equipamentos:
13,51%

Encargo Social Horista:
112,88%

Revisão:
00

Item	Código Banco	Descrição	Tipo	Und	Und	Quant.	Porcent.	Valor Unit	Total
Composição	95314 SINAPI	CURSO DE CAPACITAÇÃO PARA ARMADOR (ENCARGOS COMPLEMENTARES) - HORISTA	SEDI - SERVIÇOS	H		1,0000000		0,28	0,28
Insumo	00000378 SINAPI	ARMADOR (HORISTA)	Mão de Obra	H		0,0132800	0,0000000	21,56	0,28
						MO sem LS		0,28	0,28
						Valor do BDI		0,05	0,33
Composição	95315 SINAPI	CURSO DE CAPACITAÇÃO PARA ASSENTADOR DE TUBOS (ENCARGOS COMPLEMENTARES) - HORISTA	SEDI - SERVIÇOS	H		1,0000000		0,27	0,27
Insumo	00040331 SINAPI	ASSENTADOR DE MANILHAS (HORISTA)	Mão de Obra	H		0,0169900	0,0000000	16,24	0,27
						MO sem LS		0,27	0,27
						Valor do BDI		0,05	0,32
Composição	95316 SINAPI	CURSO DE CAPACITAÇÃO PARA AUXILIAR DE ELETRICISTA (ENCARGOS COMPLEMENTARES) - HORISTA	SEDI - SERVIÇOS	H		1,0000000		0,78	0,78
Insumo	00000247 SINAPI	AJUDANTE DE ELETRICISTA (HORISTA)	Mão de Obra	H		0,0429700	0,0000000	18,22	0,78
						MO sem LS		0,78	0,78
						Valor do BDI		0,16	0,94
Composição	95317 SINAPI	CURSO DE CAPACITAÇÃO PARA AUXILIAR DE ENCANADOR OU BOMBEIRO HIDRÁULICO (ENCARGOS COMPLEMENTARES) - HORISTA	SEDI - SERVIÇOS	H		1,0000000		0,37	0,37
Insumo	00000246 SINAPI	AUXILIAR DE ENCANADOR OU BOMBEIRO HIDRAULICO (HORISTA)	Mão de Obra	H		0,0207000	0,0000000	18,22	0,37
						MO sem LS		0,37	0,37
						Valor do BDI		0,07	0,44
Composição	95324 SINAPI	CURSO DE CAPACITAÇÃO PARA AZULEJISTA OU LADRILHISTA (ENCARGOS COMPLEMENTARES) - HORISTA	SEDI - SERVIÇOS	H		1,0000000		0,36	0,36
Insumo	00004760 SINAPI	AZULEJISTA OU LADRILHEIRO (HORISTA)	Mão de Obra	H		0,0169900	0,0000000	21,56	0,36
						MO sem LS		0,36	0,36
						Valor do BDI		0,07	0,43
Composição	95329 SINAPI	CURSO DE CAPACITAÇÃO PARA CARPINTEIRO DE ESQUADRIA (ENCARGOS COMPLEMENTARES) - HORISTA	SEDI - SERVIÇOS	H		1,0000000		0,34	0,34
Insumo	00001214 SINAPI	CARPINTEIRO DE ESQUADRIAS (HORISTA)	Mão de Obra	H		0,0169900	0,0000000	20,28	0,34
						MO sem LS		0,34	0,34
						Valor do BDI		0,07	0,41
Composição	95330 SINAPI	CURSO DE CAPACITAÇÃO PARA CARPINTEIRO DE FÓRMAS (ENCARGOS COMPLEMENTARES) - HORISTA	SEDI - SERVIÇOS	H		1,0000000		0,28	0,28
Insumo	00001213 SINAPI	CARPINTEIRO DE FORMAS PARA CONCRETO (HORISTA)	Mão de Obra	H		0,0132800	0,0000000	21,56	0,28
						MO sem LS		0,28	0,28
						Valor do BDI		0,05	0,33
Composição	95332 SINAPI	CURSO DE CAPACITAÇÃO PARA ELETRICISTA (ENCARGOS COMPLEMENTARES) - HORISTA	SEDI - SERVIÇOS	H		1,0000000		0,99	0,99
Insumo	00002436 SINAPI	ELETRICISTA (HORISTA)	Mão de Obra	H		0,0429700	0,0000000	23,07	0,99
						MO sem LS		0,99	0,99
						Valor do BDI		0,20	1,19
Composição	95335 SINAPI	CURSO DE CAPACITAÇÃO PARA ENCANADOR OU BOMBEIRO HIDRÁULICO (ENCARGOS COMPLEMENTARES) - HORISTA	SEDI - SERVIÇOS	H		1,0000000		0,48	0,48
Insumo	00002696 SINAPI	ENCANADOR OU BOMBEIRO HIDRAULICO (HORISTA)	Mão de Obra	H		0,0207000	0,0000000	23,52	0,48
						MO sem LS		0,48	0,48
						Valor do BDI		0,09	0,57

COMPOSIÇÕES ANALÍTICAS DE PREÇOS UNITÁRIOS

Secretaria de Atenção Especializada à Saúde
 Unidade Básica de Saúde Porte 2 - Área Construída: 500,17m²

BDI Geral:
20,81%

Encargo Social Mensalista:
69,79%

Data:
15/01/2025

Bancos:
 SINAPI (11/2024) - CPOS/CDHU (01/2025) - SBC (01/2025) - ORSE (10/2024) - IOPES (08/2024) - EMOP (11/2024) - SEINFRA (028)

BDI Equipamentos:
13,51%

Encargo Social Horista:
112,88%

Revisão:
00

Item	Código Banco	Descrição	Tipo	Und	Und	Quant.	Porcent.	Valor Unit	Total
Composição	95415 SINAPI	CURSO DE CAPACITAÇÃO PARA ENGENHEIRO CIVIL DE OBRA JÚNIOR (ENCARGOS COMPLEMENTARES) - MENSALISTA	SEDI - SERVIÇOS	MES		1,0000000		258,98	258,98
Insumo	00040811 SINAPI	ENGENHEIRO CIVIL DE OBRA JUNIOR (MENSALISTA)	Mão de Obra	MES		0,0127100	0,0000000	20.376,49	258,98
								MO sem LS	258,98
								Valor do BDI	53,89
Composição	95338 SINAPI	CURSO DE CAPACITAÇÃO PARA IMPERMEABILIZADOR (ENCARGOS COMPLEMENTARES) - HORISTA	SEDI - SERVIÇOS	H		1,0000000		0,56	0,56
Insumo	00012873 SINAPI	IMPERMEABILIZADOR (HORISTA)	Mão de Obra	H		0,0244200	0,0000000	23,03	0,56
								MO sem LS	0,56
								Valor do BDI	0,11
Composição	95390 SINAPI	CURSO DE CAPACITAÇÃO PARA JARDINEIRO (ENCARGOS COMPLEMENTARES) - HORISTA	SEDI - SERVIÇOS	H		1,0000000		0,10	0,10
Insumo	00044503 SINAPI	JARDINEIRO (HORISTA)	Mão de Obra	H		0,0058600	0,0000000	18,15	0,10
								MO sem LS	0,10
								Valor do BDI	0,02
Composição	95341 SINAPI	CURSO DE CAPACITAÇÃO PARA MARMORISTA/GRANITEIRO (ENCARGOS COMPLEMENTARES) - HORISTA	SEDI - SERVIÇOS	H		1,0000000		0,36	0,36
Insumo	00004755 SINAPI	MARMORISTA / GRANITEIRO (HORISTA)	Mão de Obra	H		0,0169900	0,0000000	21,52	0,36
								MO sem LS	0,36
								Valor do BDI	0,07
Composição	95344 SINAPI	CURSO DE CAPACITAÇÃO PARA MONTADOR DE ESTRUTURA METÁLICA (ENCARGOS COMPLEMENTARES) - HORISTA	SEDI - SERVIÇOS	H		1,0000000		0,35	0,35
Insumo	00044497 SINAPI	MONTADOR DE ESTRUTURAS METALICAS HORISTA	Mão de Obra	H		0,0132800	0,0000000	27,03	0,35
								MO sem LS	0,35
								Valor do BDI	0,07
Composição	95347 SINAPI	CURSO DE CAPACITAÇÃO PARA MOTORISTA DE CAMINHÃO (ENCARGOS COMPLEMENTARES) - HORISTA	SEDI - SERVIÇOS	H		1,0000000		0,13	0,13
Insumo	00004093 SINAPI	MOTORISTA DE CAMINHAO (HORISTA)	Mão de Obra	H		0,0058600	0,0000000	23,52	0,13
								MO sem LS	0,13
								Valor do BDI	0,02
Composição	95351 SINAPI	CURSO DE CAPACITAÇÃO PARA MOTORISTA OPERADOR DE MUNCK (ENCARGOS COMPLEMENTARES) - HORISTA	SEDI - SERVIÇOS	H		1,0000000		0,53	0,53
Insumo	00004096 SINAPI	MOTORISTA OPERADOR DE CAMINHAO COM MUNCK (HORISTA)	Mão de Obra	H		0,0188500	0,0000000	28,37	0,53
								MO sem LS	0,53
								Valor do BDI	0,11
Composição	95389 SINAPI	CURSO DE CAPACITAÇÃO PARA OPERADOR DE BETONEIRA ESTACIONÁRIA/MISTURADOR (ENCARGOS COMPLEMENTARES) - HORISTA	SEDI - SERVIÇOS	H		1,0000000		0,28	0,28
Insumo	00037666 SINAPI	OPERADOR DE BETONEIRA ESTACIONARIA / MISTURADOR (HORISTA)	Mão de Obra	H		0,0095700	0,0000000	29,44	0,28
								MO sem LS	0,28
								Valor do BDI	0,05
Composição	95357 SINAPI	CURSO DE CAPACITAÇÃO PARA OPERADOR DE ESCAVADEIRA (ENCARGOS COMPLEMENTARES) - HORISTA	SEDI - SERVIÇOS	H		1,0000000		0,42	0,42
Insumo	00004234 SINAPI	OPERADOR DE ESCAVADEIRA (HORISTA)	Mão de Obra	H		0,0132800	0,0000000	32,16	0,42
								MO sem LS	0,42
								Valor do BDI	0,08

COMPOSIÇÕES ANALÍTICAS DE PREÇOS UNITÁRIOS

Secretaria de Atenção Especializada à Saúde
 Unidade Básica de Saúde Porte 2 - Área Construída: 500,17m²

BDI Geral:
20,81%

Encargo Social Mensalista:
69,79%

Data:
15/01/2025

Bancos:
 SINAPI (11/2024) - CPOS/CDHU (01/2025) - SBC (01/2025) - ORSE (10/2024) - IOPES (08/2024) - EMOP (11/2024) - SEINFRA (028)

BDI Equipamentos:
13,51%

Encargo Social Horista:
112,88%

Revisão:
00

Item	Código Banco	Descrição	Tipo	Und	Und	Quant.	Porcent.	Valor Unit	Total
Composição	95358 SINAPI	CURSO DE CAPACITAÇÃO PARA OPERADOR DE GUINCHO (ENCARGOS COMPLEMENTARES) - HORISTA	SEDI - SERVIÇOS	H		1,0000000		0,55	0,55
Insumo	00004253 SINAPI	OPERADOR DE GUINCHO OU GUINCHEIRO (HORISTA)	Mão de Obra	H		0,0188500	0,0000000	29,44	0,55
						MO sem LS		0,00	0,55
						Valor do BDI		0,11	0,66
Composição	95359 SINAPI	CURSO DE CAPACITAÇÃO PARA OPERADOR DE GUINDASTE (ENCARGOS COMPLEMENTARES) - HORISTA	SEDI - SERVIÇOS	H		1,0000000		0,88	0,88
Insumo	00004254 SINAPI	OPERADOR DE GUINDASTE (HORISTA)	Mão de Obra	H		0,0188500	0,0000000	47,21	0,88
						MO sem LS		0,00	0,88
						Valor do BDI		0,18	1,06
Composição	95360 SINAPI	CURSO DE CAPACITAÇÃO PARA OPERADOR DE MÁQUINAS E EQUIPAMENTOS (ENCARGOS COMPLEMENTARES) - HORISTA	SEDI - SERVIÇOS	H		1,0000000		0,45	0,45
Insumo	00004230 SINAPI	OPERADOR DE MAQUINAS E TRATORES DIVERSOS - TERRAPLANAGEM (HORISTA)	Mão de Obra	H		0,0132800	0,0000000	34,57	0,45
						MO sem LS		0,00	0,45
						Valor do BDI		0,09	0,54
Composição	95368 SINAPI	CURSO DE CAPACITAÇÃO PARA OPERADOR JATO DE AREIA OU JATISTA (ENCARGOS COMPLEMENTARES) - HORISTA	SEDI - SERVIÇOS	H		1,0000000		0,38	0,38
Insumo	00004251 SINAPI	OPERADOR DE JATO ABRASIVO OU JATISTA (HORISTA)	Mão de Obra	H		0,0132800	0,0000000	28,90	0,38
						MO sem LS		0,00	0,38
						Valor do BDI		0,07	0,45
Composição	95371 SINAPI	CURSO DE CAPACITAÇÃO PARA PEDREIRO (ENCARGOS COMPLEMENTARES) - HORISTA	SEDI - SERVIÇOS	H		1,0000000		0,52	0,52
Insumo	00004750 SINAPI	PEDREIRO (HORISTA)	Mão de Obra	H		0,0244200	0,0000000	21,56	0,52
						MO sem LS		0,00	0,52
						Valor do BDI		0,10	0,62
Composição	95372 SINAPI	CURSO DE CAPACITAÇÃO PARA PINTOR (ENCARGOS COMPLEMENTARES) - HORISTA	SEDI - SERVIÇOS	H		1,0000000		0,36	0,36
Insumo	00004783 SINAPI	PINTOR (HORISTA)	Mão de Obra	H		0,0169900	0,0000000	21,56	0,36
						MO sem LS		0,00	0,36
						Valor do BDI		0,07	0,43
Composição	95378 SINAPI	CURSO DE CAPACITAÇÃO PARA SERVENTE (ENCARGOS COMPLEMENTARES) - HORISTA	SEDI - SERVIÇOS	H		1,0000000		0,41	0,41
Insumo	00006111 SINAPI	SERVENTE DE OBRAS (HORISTA)	Mão de Obra	H		0,0244200	0,0000000	16,94	0,41
						MO sem LS		0,00	0,41
						Valor do BDI		0,08	0,49
Composição	95385 SINAPI	CURSO DE CAPACITAÇÃO PARA TELHADISTA (ENCARGOS COMPLEMENTARES) - HORISTA	SEDI - SERVIÇOS	H		1,0000000		0,28	0,28
Insumo	00012869 SINAPI	TELHADOR / TELHADISTA (HORISTA)	Mão de Obra	H		0,0132800	0,0000000	21,28	0,28
						MO sem LS		0,00	0,28
						Valor do BDI		0,05	0,33
Composição	95386 SINAPI	CURSO DE CAPACITAÇÃO PARA TRATORISTA (ENCARGOS COMPLEMENTARES) - HORISTA	SEDI - SERVIÇOS	H		1,0000000		0,45	0,45
Insumo	00004230 SINAPI	OPERADOR DE MAQUINAS E TRATORES DIVERSOS - TERRAPLANAGEM (HORISTA)	Mão de Obra	H		0,0132800	0,0000000	34,57	0,45
						MO sem LS		0,00	0,45
						Valor do BDI		0,09	0,54

COMPOSIÇÕES ANALÍTICAS DE PREÇOS UNITÁRIOS

Secretaria de Atenção Especializada à Saúde
Unidade Básica de Saúde Porte 2 - Área Construída: 500,17m²

BDI Geral:
20,81%

Encargo Social Mensalista:
69,79%

Data:
15/01/2025

Bancos:
SINAPI (11/2024) - CPOS/CDHU (01/2025) - SBC (01/2025) - ORSE (10/2024) - IOPES (08/2024) - EMOP (11/2024) - SEINFRA (028)

BDI Equipamentos:
13,51%

Encargo Social Horista:
112,88%

Revisão:
00

Item	Código Banco	Descrição	Und	Und	Quant.	Porcent.	Valor Unit	Total	
	Código Banco	Descrição			Quant.	Porcent.	Valor Unit	Total	
Composição	91919 SINAPI	CURVA 180 GRAUS PARA ELETRODUTO, PVC, ROSCÁVEL, DN 32 MM (1"), PARA CIRCUITOS TERMINAIS, INSTALADA EM PAREDE -	INEL - INSTALAÇÃO	UN	1,0000000		24,73	24,73	
Composição	88247 SINAPI	AUXILIAR DE ELETRICISTA COM ENCARGOS COMPLEMENTARES	SEDI - SERVIÇOS	H	0,3280000	0,0000000	24,84	8,14	
Composição	88264 SINAPI	ELETRICISTA COM ENCARGOS COMPLEMENTARES	SEDI - SERVIÇOS	H	0,3280000	0,0000000	29,90	9,80	
Insumo	00039276 SINAPI	CURVA 180 GRAUS, DE PVC RIGIDO ROSCAVEL, DE 1", PARA ELETRODUTO	Material	UN	1,0000000	0,0000000	6,79	6,79	
			MO sem LS		14,12	LS =>	0,00	MO com LS =>	14,12
			Valor do BDI		5,14				29,87

Item	Código Banco	Descrição	Und	Und	Quant.	Porcent.	Valor Unit	Total	
	Código Banco	Descrição			Quant.	Porcent.	Valor Unit	Total	
Composição	91917 SINAPI	CURVA 90 GRAUS PARA ELETRODUTO, PVC, ROSCÁVEL, DN 32 MM (1"), PARA CIRCUITOS TERMINAIS, INSTALADA EM PAREDE -	INEL - INSTALAÇÃO	UN	1,0000000		22,53	22,53	
Composição	88247 SINAPI	AUXILIAR DE ELETRICISTA COM ENCARGOS COMPLEMENTARES	SEDI - SERVIÇOS	H	0,3280000	0,0000000	24,84	8,14	
Composição	88264 SINAPI	ELETRICISTA COM ENCARGOS COMPLEMENTARES	SEDI - SERVIÇOS	H	0,3280000	0,0000000	29,90	9,80	
Insumo	00001884 SINAPI	CURVA 90 GRAUS, LONGA, DE PVC RIGIDO ROSCAVEL, DE 1", PARA ELETRODUTO	Material	UN	1,0000000	0,0000000	4,59	4,59	
			MO sem LS		14,12	LS =>	0,00	MO com LS =>	14,12
			Valor do BDI		4,68				27,21

Item	Código Banco	Descrição	Und	Und	Quant.	Valor Unit	Total
Composição	3310 ORSE	Chapisco em parede com argamassa traço t1 - 1:3 (cimento / areia) - Revisado 08/2015	Conversão InfoWOrca	m²	1,0000000	6,57	6,57
Item	Código Banco	Descrição	Tipo	Und	Quant.	Valor Unit	Total
Insumo	00004750/SINAPI ORSE	Pedreiro (horista)	Mão de Obra	h	0,1000000	19,13	1,91
Composição	10549 ORSE	Encargos Complementares - Servente	Provisórios	h	0,1000000	3,79	0,37
Composição	1903 ORSE	Argamassa cimento e areia traço t-1 (1:3) - 1 saco cimento 50kg / 3 padiolas areia dim. 0.35 x 0.45 x 0.23 m - Confeção mecânica e	Argamassas	m³	0,0050000	521,68	2,60
Composição	10550 ORSE	Encargos Complementares - Pedreiro	Provisórios	h	0,1000000	3,66	0,36
Insumo	00006111/SINAPI ORSE	Servente de obras (horista)	Mão de Obra	h	0,1000000	13,65	1,36

Detalhamento de Cálculo ORSE

Item	Código Banco	Descrição	Tipo	Und	Quant.	Valor Unit	Total
Insumo	4722 ORSE	Colher de pedreiro	Material	un	0,0000400	18,80	0,00
Insumo	10761 ORSE	Refeição - café da manhã (café com leite e dois pães com manteiga)	Serviços	un	0,0223960	5,00	0,11
Insumo	00012892/SINAPI ORSE	Luva raspa de couro, cano curto (punho *7* cm)	Material	par	0,0005060	12,10	0,00
Insumo	158 ORSE	Almoço (Participação do empregador)	Material	un	0,0223960	14,00	0,31
Insumo	4729 ORSE	Marreta 1 kg com cabo	Material	un	0,0000120	37,80	0,00
Insumo	10517 ORSE	Exames admissionais/demissionais (checkup)	Serviços	cj	0,0000880	300,00	0,02
Insumo	00002711/SINAPI ORSE	Carrinho de mao de aço capacidade 50 a 60 l, pneu com camara	Material	un	0,0000240	163,00	0,00
Insumo	11246 ORSE	Escala métrica de bambú	Material	Un	0,0000700	10,22	0,00
Insumo	11243 ORSE	Martelo sem unha	Material	un	0,0000100	28,00	0,00
Insumo	4174 ORSE	Desempenadeira de aço lisa, cabo madeira, ref:143, Atlas ou similar	Material	un	0,0000500	12,00	0,00
Insumo	11264 ORSE	Marreta de 1/2 kg com cabo	Material	un	0,0000200	13,52	0,00
Insumo	00012895/SINAPI ORSE	Capacete de segurança aba frontal com suspensao de polietileno, sem jugular (classe b)	Material	un	0,0001320	13,45	0,00
Insumo	941 ORSE	Fardamento com mangas curta	Material	un	0,0003300	190,77	0,06
Insumo	00000370/SINAPI ORSE	Areia média - posto jazida/fornecedor (retirado na jazida, sem transporte)	Material	m³	0,0054000	100,00	0,54
Insumo	10492 ORSE	Cesta Básica	Material	un	0,0009900	190,00	0,18
Insumo	10596 ORSE	Protetor auricular	Material	un	0,0009900	4,90	0,00
Insumo	4728 ORSE	Talhadeira chata 10"	Material	un	0,0000360	18,58	0,00
Insumo	10790 ORSE	Prumo de face	Material	un	0,0000100	25,95	0,00
Insumo	00004750/SINAPI ORSE	Pedreiro (horista)	Mão de Obra	h	0,1000000	19,13	1,91
Insumo	11265 ORSE	Martelo de borracha com cabo	Material	un	0,0000400	18,75	0,00
Insumo	10788 ORSE	Pá quadrada	Material	un	0,0000240	36,90	0,00
Insumo	00006111/SINAPI ORSE	Servente de obras (horista)	Mão de Obra	h	0,1200000	13,65	1,63
Insumo	00001379/SINAPI ORSE	Cimento portland composto cp ii-32	Material	kg	2,2610000	0,76	1,71
Insumo	1651 ORSE	Óculos branco proteçãoProtetor auricular	Material	pr	0,0001760	6,70	0,00
Insumo	2378 ORSE	Vale transporte	Material	un	0,0178320	4,50	0,08
Insumo	10282 ORSE	Regua de alumínio c/ 2,00m (para pedreiro)	Material	un	0,0000200	46,20	0,00
Insumo	10362 ORSE	Seguro de vida e acidente em grupo	Serviços	un	0,0009900	12,54	0,01

COMPOSIÇÕES ANALÍTICAS DE PREÇOS UNITÁRIOS

Secretaria de Atenção Especializada à Saúde
Unidade Básica de Saúde Porte 2 - Área Construída: 500,17m²

BDI Geral:
20,81%

Encargo Social Mensalista:
69,79%

Data:
15/01/2025

Bancos:
SINAPI (11/2024) - CPOS/CDHU (01/2025) - SBC (01/2025) - ORSE (10/2024) - IOPES (08/2024) - EMOP (11/2024) - SEINFRA (028)

BDI Equipamentos:
13,51%

Encargo Social Horista:
112,88%

Revisão:
00

Item	Código	Banco	Descrição	Und	Und	Quant.	Valor Unit	Total
Insumo	00012894/SINAPI	ORSE	Capa para chuva em pvc com forro de poliester, com capuz (amarela ou azul)	Material	un	0,0000440	17,48	0,00
Insumo	11245	ORSE	Desempoladeira de madeira 12x22	Material	un	0,0000700	11,60	0,00
Insumo	11247	ORSE	Serra mármore	Material	un	0,0000100	327,80	0,00
Insumo	10789	ORSE	Nível de bolha de madeira	Material	un	0,0000200	15,40	0,00
Insumo	10599	ORSE	Protetor solar fps 30 com 120ml	Material	un	0,0003960	18,00	0,00
Insumo	00012893/SINAPI	ORSE	Bota de segurança com biqueira de aço e colarinho acolchoado	Material	par	0,0001760	64,56	0,01
			MO sem	3,54	LS =>	0,00	MO com LS =>	3,54
			Valor do	1,36			Valor com BDI =>	7,93

Composição	Código	Banco	Descrição	Tipo	Und	Quant.	Valor Unit	Total
	124	ORSE	Concreto simples fabricado na obra, fck=13,5 mpa (b1/b2), sem lançamento e adensamento	Concreto Simples	m³	1,0000000	499,59	499,59
Item	Código	Banco	Descrição	Tipo	Und	Quant.	Valor Unit	Total
Insumo	00004721/SINAPI	ORSE	Pedra britada n. 1 (9,5 a 19 mm) posto pedreira/fornecedor, sem frete	Material	m³	0,2090000	125,38	26,20
Insumo	00001379/SINAPI	ORSE	Cimento portland composto cp ii-32	Material	kg	255,0000000	0,76	193,80
Composição	10549	ORSE	Encargos Complementares - Servente	Provisórios	h	6,0000000	3,79	22,74
Insumo	00000367/SINAPI	ORSE	Areia grossa - posto jazida/fornecedor (retirado na jazida, sem transporte)	Material	m³	0,9430000	101,30	95,52
Insumo	00006111/SINAPI	ORSE	Servente de obras (horista)	Mão de Obra	h	6,0000000	13,65	81,87
Insumo	00004718/SINAPI	ORSE	Pedra britada n. 2 (19 a 38 mm) posto pedreira/fornecedor, sem frete	Material	m³	0,6270000	126,04	79,02

Detalhamento de Cálculo ORSE								
Item	Código	Banco	Descrição	Tipo	Und	Quant.	Valor Unit	Total
Insumo	00006111/SINAPI	ORSE	Servente de obras (horista)	Mão de Obra	h	6,0000000	13,65	81,87
Insumo	10788	ORSE	Pá quadrada	Material	un	0,0012000	36,90	0,04
Insumo	941	ORSE	Fardamento com mangas curta	Material	un	0,0090000	190,77	1,71
Insumo	10517	ORSE	Exames admissionais/demissionais (checkup)	Serviços	cj	0,0024000	300,00	0,72
Insumo	158	ORSE	Almoço (Participação do empregador)	Material	un	0,6108000	14,00	8,55
Insumo	00000367/SINAPI	ORSE	Areia grossa - posto jazida/fornecedor (retirado na jazida, sem transporte)	Material	m³	0,9430000	101,30	95,52
Insumo	10492	ORSE	Cesta Básica	Material	un	0,0270000	190,00	5,13
Insumo	00001379/SINAPI	ORSE	Cimento portland composto cp ii-32	Material	kg	255,0000000	0,76	193,80
Insumo	00004718/SINAPI	ORSE	Pedra britada n. 2 (19 a 38 mm) posto pedreira/fornecedor, sem frete	Material	m³	0,6270000	126,04	79,02
Insumo	10362	ORSE	Seguro de vida e acidente em grupo	Serviços	un	0,0270000	12,54	0,33
Insumo	00002711/SINAPI	ORSE	Carrinho de mão de aço capacidade 50 a 60 l, pneu com câmara	Material	un	0,0012000	163,00	0,19
Insumo	4729	ORSE	Marreta 1 kg com cabo	Material	un	0,0006000	37,80	0,02
Insumo	00012895/SINAPI	ORSE	Capacete de segurança aba frontal com suspensão de polietileno, sem jugular (classe b)	Material	un	0,0036000	13,45	0,04
Insumo	10596	ORSE	Protetor auricular	Material	un	0,0270000	4,90	0,13
Insumo	2378	ORSE	Vale transporte	Material	un	0,5646000	4,50	2,54
Insumo	00012893/SINAPI	ORSE	Bota de segurança com biqueira de aço e colarinho acolchoado	Material	par	0,0048000	64,56	0,30
Insumo	4728	ORSE	Talhadeira chata 10"	Material	un	0,0018000	18,58	0,03
Insumo	10599	ORSE	Protetor solar fps 30 com 120ml	Material	un	0,0108000	18,00	0,19
Insumo	1651	ORSE	Óculos branco proteçãoProtetor auricular	Material	pr	0,0048000	6,70	0,03
Insumo	00012894/SINAPI	ORSE	Capa para chuva em pvc com forro de poliester, com capuz (amarela ou azul)	Material	un	0,0012000	17,48	0,02
Insumo	00004721/SINAPI	ORSE	Pedra britada n. 1 (9,5 a 19 mm) posto pedreira/fornecedor, sem frete	Material	m³	0,2090000	125,38	26,20
Insumo	00012892/SINAPI	ORSE	Luva raspa de couro, cano curto (punho 7" cm)	Material	par	0,0138000	12,10	0,16
Insumo	10761	ORSE	Refeição - café da manhã (café com leite e dois pães com manteiga)	Serviços	un	0,6108000	5,00	3,05
			MO sem	81,87	LS =>	0,00	MO com LS =>	81,87
			Valor do	103,96			Valor com BDI =>	603,55

Composição	Código	Banco	Descrição	Tipo	Und	Quant.	Valor Unit	Total
	95	ORSE	Concreto simples fabricado na obra, fck=13,5 mpa, lançado e adensado	Alvenarias de Pedra e	m³	1,0000000	548,49	548,49
Item	Código	Banco	Descrição	Tipo	Und	Quant.	Valor Unit	Total
Composição	124	ORSE	Concreto simples fabricado na obra, fck=13,5 mpa (b1/b2), sem lançamento e adensamento	Concreto Simples	m³	1,0000000	499,59	499,59
Composição	7692	ORSE	Lançamento de concreto simples fabricado na obra, inclusive adensamento e acabamento em peças da superestrutura	Concreto Simples	m³	1,0000000	48,87	48,87

Detalhamento de Cálculo ORSE								
Item	Código	Banco	Descrição	Tipo	Und	Quant.	Valor Unit	Total
Insumo	00002711/SINAPI	ORSE	Carrinho de mão de aço capacidade 50 a 60 l, pneu com câmara	Material	un	0,0015240	163,00	0,24

COMPOSIÇÕES ANALÍTICAS DE PREÇOS UNITÁRIOS

Secretaria de Atenção Especializada à Saúde
Unidade Básica de Saúde Porte 2 - Área Construída: 500,17m²

BDI Geral:
20,81%

Encargo Social Mensalista:
69,79%

Data:
15/01/2025

Bancos:
SINAPI (11/2024) - CPOS/CDHU (01/2025) - SBC (01/2025) - ORSE (10/2024) - IOPES (08/2024) - EMOP (11/2024) - SEINFRA (028)

BDI Equipamentos:
13,51%

Encargo Social Horista:
112,88%

Revisão:
00

Item	Código	Banco	Descrição	Und	Und	Quant.			Total
Insumo	10790	ORSE	Prumo de face	Material	un	0,0000360	25,95		0,00
Insumo	4729	ORSE	Marreta 1 kg com cabo	Material	un	0,0007620	37,80		0,02
Insumo	00004718	SINAPI ORSE	Pedra britada n. 2 (19 a 38 mm) posto pedreira/fornecedor, sem frete	Material	m³	0,6270000	126,04		79,02
Insumo	10517	ORSE	Exames admissionais/demissionais (checkup)	Serviços	cj	0,0034080	300,00		1,02
Insumo	10585	ORSE	Arco de serra	Material	un	0,0000360	19,90		0,00
Insumo	10788	ORSE	Pá quadrada	Material	un	0,0015240	36,90		0,05
Insumo	00012894	SINAPI ORSE	Capa para chuva em pvc com forro de poliester, com capuz (amarela ou azul)	Material	un	0,0017040	17,48		0,02
Insumo	11244	ORSE	Martelo com unha	Material	un	0,0000720	48,95		0,00
Insumo	11249	ORSE	Serra circular eletrica portatil	Equipamento	un	0,0000360	617,95		0,02
Insumo	00000378	SINAPI ORSE	Armador (horista)	Mão de Obra	h	0,1800000	19,13		3,44
Insumo	10599	ORSE	Protetor solar fps 30 com 120ml	Material	un	0,0153360	18,00		0,27
Insumo	00012892	SINAPI ORSE	Luva raspa de couro, cano curto (punho *7* cm)	Material	par	0,0195960	12,10		0,23
Insumo	10761	ORSE	Refeição - café da manhã (café com leite e dois pães com manteiga)	Serviços	un	0,8673360	5,00		4,33
Insumo	00006111	SINAPI ORSE	Servente de obras (horista)	Mão de Obra	h	7,6200000	13,65		103,97
Insumo	00004721	SINAPI ORSE	Pedra britada n. 1 (9,5 a 19 mm) posto pedreira/fornecedor, sem frete	Material	m³	0,2090000	125,38		26,20
Insumo	1651	ORSE	Óculos branco proteçãoProtetor auricular	Material	pr	0,0067800	6,70		0,04
Insumo	2378	ORSE	Vale transporte	Material	un	0,7759020	4,50		3,49
Insumo	11248	ORSE	Furadeira e Parafusadeira eletrica Bosch ou Similar profissional	Equipamento	un	0,0000360	246,00		0,00
Insumo	10789	ORSE	Nível de bolha de madeira	Material	un	0,0000720	15,40		0,00
Insumo	4174	ORSE	Desempenadeira de aço lisa, cabo madeira, ref:143, Atlas ou similar	Material	un	0,0001800	12,00		0,00
Insumo	10586	ORSE	Torquesa	Material	un	0,0000360	39,00		0,00
Insumo	00000367	SINAPI ORSE	Areia grossa - posto jazida/fornecedor (retirado na jazida, sem transporte)	Material	m³	0,9430000	101,30		95,52
Insumo	11245	ORSE	Desempoladeira de madeira 12x22	Material	un	0,0002520	11,60		0,00
Insumo	11265	ORSE	Martelo de borracha com cabo	Material	un	0,0001440	18,75		0,00
Insumo	11247	ORSE	Serra mármore	Material	un	0,0000360	327,80		0,01
Insumo	00001213	SINAPI ORSE	Carpinteiro de formas para concreto (horista)	Mão de Obra	h	0,3600000	19,13		6,88
Insumo	10579	ORSE	Chave de fenda chata 30 cm	Material	un	0,0000720	26,89		0,00
Insumo	158	ORSE	Almoço (Participação do empregador)	Material	un	0,8673360	14,00		12,14
Insumo	10577	ORSE	Serrote 40cm	Material	un	0,0000360	29,90		0,00
Insumo	10282	ORSE	Regua de alumínio c/ 2,00m (para pedreiro)	Material	un	0,0000720	46,20		0,00
Insumo	11264	ORSE	Marreta de 1/2 kg com cabo	Material	un	0,0000720	13,52		0,00
Insumo	941	ORSE	Fardamento com mangas curta	Material	un	0,0127800	190,77		2,43
Insumo	10578	ORSE	Formão grande	Material	un	0,0000720	15,15		0,00
Insumo	10596	ORSE	Protetor auricular	Material	un	0,0383400	4,90		0,18
Insumo	11246	ORSE	Escala métrica de bambú	Material	Un	0,0002520	10,22		0,00
Insumo	10362	ORSE	Seguro de vida e acidente em grupo	Serviços	un	0,0383400	12,54		0,48
Insumo	00012895	SINAPI ORSE	Capacete de segurança aba frontal com suspensao de polieltieno, sem jugular (classe b)	Material	un	0,0051120	13,45		0,06
Insumo	00004750	SINAPI ORSE	Pedreiro (horista)	Mão de Obra	h	0,3600000	19,13		6,88
Insumo	10492	ORSE	Cesta Básica	Material	un	0,0383400	190,00		7,28
Insumo	4728	ORSE	Talhadeira chata 10"	Material	un	0,0022860	18,58		0,04
Insumo	00012893	SINAPI ORSE	Bota de segurança com biqueira de aço e colarinho acolchoado	Material	par	0,0067800	64,56		0,43
Insumo	11243	ORSE	Martelo sem unha	Material	un	0,0000360	28,00		0,00
Insumo	4722	ORSE	Colher de pedreiro	Material	un	0,0001440	18,80		0,00
Insumo	00001379	SINAPI ORSE	Cimento portland composto cp ii-32	Material	kg	255,0000000	0,76		193,80
				MO sem	121,17	LS =>	0,00	MO com LS =>	121,17
				Valor do	114,14			Valor com BDI =>	662,63

Composição	Código	Banco	Descrição	Tipo	Und	Quant.	Valor Unit	Total
Composição	126	ORSE	Concreto simples fabricado na obra, fck=15 mpa, lançado e adensado	Concreto Simples	m³	1,0000000	574,33	574,33
Item	Código	Banco	Descrição	Tipo	Und	Quant.	Valor Unit	Total
Composição	7692	ORSE	Lançamento de concreto simples fabricado na obra, inclusive adensamento e acabamento em peças da superestrutura	Concreto Simples	m³	1,0000000	48,87	48,87
Composição	125	ORSE	Concreto simples fck= 15 MPA (b1/b2), fabricado na obra, sem lançamento e adensamento	Concreto Simples	m³	1,0000000	525,43	525,43

Detalhamento de Cálculo ORSE								
Item	Código	Banco	Descrição	Tipo	Und	Quant.	Valor Unit	Total

COMPOSIÇÕES ANALÍTICAS DE PREÇOS UNITÁRIOS

Secretaria de Atenção Especializada à Saúde
Unidade Básica de Saúde Porte 2 - Área Construída: 500,17m²

BDI Geral:
20,81%

Encargo Social Mensalista:
69,79%

Data:
15/01/2025

Bancos:
SINAPI (11/2024) - CPOS/CDHU (01/2025) - SBC (01/2025) - ORSE (10/2024) - IOPES (08/2024) - EMOP (11/2024) - SEINFRA (028)

BDI Equipamentos:
13,51%

Encargo Social Horista:
112,88%

Revisão:
00

Item	Código	Banco	Descrição	Und	Und	Quant.			Total
Insumo	4722	ORSE	Colher de pedreiro	Material	un	0,0001440	18,80		0,00
Insumo	4729	ORSE	Marreta 1 kg com cabo	Material	un	0,0007620	37,80		0,02
Insumo	10579	ORSE	Chave de fenda chata 30 cm	Material	un	0,0000720	26,89		0,00
Insumo	11243	ORSE	Martelo sem unha	Material	un	0,0000360	28,00		0,00
Insumo	11248	ORSE	Furadeira e Parafusadeira elétrica Bosch ou Similar profissional	Equipamento	un	0,0000360	246,00		0,00
Insumo	11244	ORSE	Martelo com unha	Material	un	0,0000720	48,95		0,00
Insumo	11246	ORSE	Escala métrica de bambú	Material	Un	0,0002520	10,22		0,00
Insumo	10492	ORSE	Cesta Básica	Material	un	0,0383400	190,00		7,28
Insumo	10517	ORSE	Exames admissionais/demissionais (checkup)	Serviços	cj	0,0034080	300,00		1,02
Insumo	10586	ORSE	Torquesa	Material	un	0,0000360	39,00		0,00
Insumo	11249	ORSE	Serra circular elétrica portátil	Equipamento	un	0,0000360	617,95		0,02
Insumo	00006111/SINAPI	ORSE	Servente de obras (horista)	Mão de Obra	h	7,6200000	13,65		103,97
Insumo	158	ORSE	Almoço (Participação do empregador)	Material	un	0,8673360	14,00		12,14
Insumo	1651	ORSE	Óculos branco proteção/Protetor auricular	Material	pr	0,0067800	6,70		0,04
Insumo	4728	ORSE	Talhadeira chata 10"	Material	un	0,0022860	18,58		0,04
Insumo	00012895/SINAPI	ORSE	Capacete de segurança aba frontal com suspensão de polietileno, sem jugular (classe b)	Material	un	0,0051120	13,45		0,06
Insumo	00001213/SINAPI	ORSE	Carpinteiro de formas para concreto (horista)	Mão de Obra	h	0,3600000	19,13		6,88
Insumo	11264	ORSE	Marreta de 1/2 kg com cabo	Material	un	0,0000720	13,52		0,00
Insumo	00000378/SINAPI	ORSE	Armador (horista)	Mão de Obra	h	0,1800000	19,13		3,44
Insumo	10578	ORSE	Formão grande	Material	un	0,0000720	15,15		0,00
Insumo	2378	ORSE	Vale transporte	Material	un	0,7759020	4,50		3,49
Insumo	00000367/SINAPI	ORSE	Areia grossa - posto jazida/fornecedor (retirado na jazida, sem transporte)	Material	m³	0,9130000	101,30		92,48
Insumo	00012893/SINAPI	ORSE	Bota de segurança com biqueira de aço e colarinho acolchoado	Material	par	0,0067800	64,56		0,43
Insumo	10761	ORSE	Refeição - café da manhã (café com leite e dois pães com manteiga)	Serviços	un	0,8673360	5,00		4,33
Insumo	00004721/SINAPI	ORSE	Pedra britada n. 1 (9,5 a 19 mm) posto pedreira/fornecedor, sem frete	Material	m³	0,2090000	125,38		26,20
Insumo	10585	ORSE	Arco de serra	Material	un	0,0000360	19,90		0,00
Insumo	00002711/SINAPI	ORSE	Carrinho de mão de aço capacidade 50 a 60 l, pneu com câmara	Material	un	0,0015240	163,00		0,24
Insumo	11247	ORSE	Serra mármore	Material	un	0,0000360	327,80		0,01
Insumo	00001379/SINAPI	ORSE	Cimento portland composto cp ii-32	Material	kg	293,0000000	0,76		222,68
Insumo	4174	ORSE	Desempenadeira de aço lisa, cabo madeira, ref:143, Atlas ou similar	Material	un	0,0001800	12,00		0,00
Insumo	10790	ORSE	Prumo de face	Material	un	0,0000360	25,95		0,00
Insumo	10596	ORSE	Protetor auricular	Material	un	0,0383400	4,90		0,18
Insumo	00004750/SINAPI	ORSE	Pedreiro (horista)	Mão de Obra	h	0,3600000	19,13		6,88
Insumo	10599	ORSE	Protetor solar fps 30 com 120ml	Material	un	0,0153360	18,00		0,27
Insumo	10282	ORSE	Regua de alumínio c/ 2,00m (para pedreiro)	Material	un	0,0000720	46,20		0,00
Insumo	11245	ORSE	Desempenadeira de madeira 12x22	Material	un	0,0002520	11,60		0,00
Insumo	11265	ORSE	Martelo de borracha com cabo	Material	un	0,0001440	18,75		0,00
Insumo	10789	ORSE	Nível de bolha de madeira	Material	un	0,0000720	15,40		0,00
Insumo	941	ORSE	Fardamento com mangas curta	Material	un	0,0127800	190,77		2,43
Insumo	10577	ORSE	Serrote 40cm	Material	un	0,0000360	29,90		0,00
Insumo	10362	ORSE	Seguro de vida e acidente em grupo	Serviços	un	0,0383400	12,54		0,48
Insumo	00012892/SINAPI	ORSE	Luva raspa de couro, cano curto (punho 7" cm)	Material	par	0,0195960	12,10		0,23
Insumo	00004718/SINAPI	ORSE	Pedra britada n. 2 (19 a 38 mm) posto pedreira/fornecedor, sem frete	Material	m³	0,6270000	126,04		79,02
Insumo	10788	ORSE	Pá quadrada	Material	un	0,0015240	36,90		0,05
Insumo	00012894/SINAPI	ORSE	Capa para chuva em pvc com forro de poliester, com capuz (amarela ou azul)	Material	un	0,0017040	17,48		0,02
				MO sem	121,17	LS =>	0,00	MO com LS =>	121,17
				Valor do	119,51			Valor com BDI =>	693,84

Composição	Código Banco	Descrição	Tipo	Und	Quant.	Valor Unit	Total	
	125	ORSE	Concreto simples fck= 15 MPA (b1/b2), fabricado na obra, sem lançamento e adensamento	Concreto Simples	m³	1,0000000	525,43	525,43
Item	Código Banco	Descrição	Tipo	Und	Quant.	Valor Unit	Total	
Insumo	00004721/SINAPI	ORSE	Pedra britada n. 1 (9,5 a 19 mm) posto pedreira/fornecedor, sem frete	Material	m³	0,2090000	125,38	26,20
Insumo	00001379/SINAPI	ORSE	Cimento portland composto cp ii-32	Material	kg	293,0000000	0,76	222,68
Insumo	00004718/SINAPI	ORSE	Pedra britada n. 2 (19 a 38 mm) posto pedreira/fornecedor, sem frete	Material	m³	0,6270000	126,04	79,02

COMPOSIÇÕES ANALÍTICAS DE PREÇOS UNITÁRIOS

Secretaria de Atenção Especializada à Saúde
Unidade Básica de Saúde Porte 2 - Área Construída: 500,17m²

BDI Geral:
20,81%

Encargo Social Mensalista:
69,79%

Data:
15/01/2025

Bancos:
SINAPI (11/2024) - CPOS/CDHU (01/2025) - SBC (01/2025) - ORSE (10/2024) - IOPES (08/2024) - EMOP (11/2024) - SEINFRA (028)

BDI Equipamentos:
13,51%

Encargo Social Horista:
112,88%

Revisão:
00

Item	Código	Banco	Descrição	Material	Und	Und	Quant.	Valor Unit	Total			
Insumo	00000367	SINAPI ORSE	Areia grossa - posto jazida/fornecedor (retirado na jazida, sem transporte)	Material		m³	0,9130000	101,30	92,48			
Insumo	00006111	SINAPI ORSE	Servente de obras (horista)	Mão de Obra		h	6,0000000	13,65	81,87			
Composição	10549	ORSE	Encargos Complementares - Servente	Provisórios		h	6,0000000	3,79	22,74			
Detalhamento de Cálculo ORSE												
Item	Código	Banco	Descrição	Tipo	Und	Und	Quant.	Valor Unit	Total			
Insumo	00012894	SINAPI ORSE	Capa para chuva em pvc com forro de polister, com capuz (amarela ou azul)	Material		un	0,0012000	17,48	0,02			
Insumo	00000367	SINAPI ORSE	Areia grossa - posto jazida/fornecedor (retirado na jazida, sem transporte)	Material		m³	0,9130000	101,30	92,48			
Insumo	10596	ORSE	Protetor auricular	Material		un	0,0270000	4,90	0,13			
Insumo	10788	ORSE	Pá quadrada	Material		un	0,0012000	36,90	0,04			
Insumo	1651	ORSE	Óculos branco proteçãoProtetor auricular	Material		pr	0,0048000	6,70	0,03			
Insumo	4729	ORSE	Marreta 1 kg com cabo	Material		un	0,0006000	37,80	0,02			
Insumo	10599	ORSE	Protetor solar fps 30 com 120ml	Material		un	0,0108000	18,00	0,19			
Insumo	00012892	SINAPI ORSE	Luva raspa de couro, cano curto (punho *7* cm)	Material		par	0,0138000	12,10	0,16			
Insumo	00004721	SINAPI ORSE	Pedra britada n. 1 (9,5 a 19 mm) posto pedra/fornecedor, sem frete	Material		m³	0,2090000	125,38	26,20			
Insumo	10362	ORSE	Seguro de vida e acidente em grupo	Serviços		un	0,0270000	12,54	0,33			
Insumo	00002711	SINAPI ORSE	Carrinho de mão de aço capacidade 50 a 60 l, pneu com câmara	Material		un	0,0012000	163,00	0,19			
Insumo	158	ORSE	Almoço (Participação do empregador)	Material		un	0,6108000	14,00	8,55			
Insumo	00006111	SINAPI ORSE	Servente de obras (horista)	Mão de Obra		h	6,0000000	13,65	81,87			
Insumo	941	ORSE	Fardamento com mangas curta	Material		un	0,0090000	190,77	1,71			
Insumo	00004718	SINAPI ORSE	Pedra britada n. 2 (19 a 38 mm) posto pedra/fornecedor, sem frete	Material		m³	0,6270000	126,04	79,02			
Insumo	2378	ORSE	Vale transporte	Material		un	0,5646000	4,50	2,54			
Insumo	00001379	SINAPI ORSE	Cimento portland composto cp ii-32	Material		kg	293,0000000	0,76	222,68			
Insumo	4728	ORSE	Talhadeira chata 10"	Material		un	0,0018000	18,58	0,03			
Insumo	10492	ORSE	Cesta Básica	Material		un	0,0270000	190,00	5,13			
Insumo	00012895	SINAPI ORSE	Capacete de segurança aba frontal com suspensão de polietileno, sem jugular (classe b)	Material		un	0,0036000	13,45	0,04			
Insumo	10517	ORSE	Exames admissionais/demissionais (checkup)	Serviços		cj	0,0024000	300,00	0,72			
Insumo	10761	ORSE	Refeição - café da manhã (café com leite e dois pães com manteiga)	Serviços		un	0,6108000	5,00	3,05			
Insumo	00012893	SINAPI ORSE	Bota de segurança com biqueira de aço e colarinho acolchoado	Material		par	0,0048000	64,56	0,30			
							MO sem	81,87	LS =>	0,00	MO com LS =>	81,87
							Valor do	109,34			Valor com BDI =>	634,77
Composição	11480	ORSE	Concreto simples usinado fck=15mpa, bombeado, lançado e adensado na infraestrutura	Alvenarias de Pedra e		m³	1,0000000	552,75	552,75			
Item	Código	Banco	Descrição	Tipo	Und	Und	Quant.	Valor Unit	Total			
Insumo	00044535	SINAPI ORSE	Serviço de bombeamento de concreto com consumo mínimo de 40 m3, (disponibilização de bomba), sem o lançamento	Material		m³	1,0000000	50,63	50,63			
Insumo	634	ORSE	Concreto usinado bombeável b0-b1 fck=15mpa	Material		m³	1,0000000	472,62	472,62			
Composição	11477	ORSE	Lançamento de concreto usinado, bombeado, para infraestrutura, incluindo colocação, adensamento e acabamento	Concreto Simples		m³	1,0000000	29,50	29,50			
Detalhamento de Cálculo ORSE												
Item	Código	Banco	Descrição	Tipo	Und	Und	Quant.	Valor Unit	Total			
Insumo	10790	ORSE	Prumo de face	Material		un	0,0000360	25,95	0,00			
Insumo	11247	ORSE	Serra mármore	Material		un	0,0000360	327,80	0,01			
Insumo	4174	ORSE	Desempenadeira de aço lisa, cabo madeira, ref:143, Atlas ou similar	Material		un	0,0001800	12,00	0,00			
Insumo	00012894	SINAPI ORSE	Capa para chuva em pvc com forro de polister, com capuz (amarela ou azul)	Material		un	0,0003160	17,48	0,00			
Insumo	11246	ORSE	Escala métrica de bambú	Material		un	0,0002520	10,22	0,00			
Insumo	10596	ORSE	Protetor auricular	Material		un	0,0071100	4,90	0,03			
Insumo	1651	ORSE	Óculos branco proteçãoProtetor auricular	Material		pr	0,0012640	6,70	0,00			
Insumo	634	ORSE	Concreto usinado bombeável b0-b1 fck=15mpa	Material		m³	1,0000000	472,62	472,62			
Insumo	2378	ORSE	Vale transporte	Material		un	0,1383460	4,50	0,62			
Insumo	10282	ORSE	Regua de alumínio c/ 2,00m (para pedreiro)	Material		un	0,0000720	46,20	0,00			
Insumo	10761	ORSE	Refeição - café da manhã (café com leite e dois pães com manteiga)	Serviços		un	0,1608440	5,00	0,80			
Insumo	00012893	SINAPI ORSE	Bota de segurança com biqueira de aço e colarinho acolchoado	Material		par	0,0012640	64,56	0,08			
Insumo	158	ORSE	Almoço (Participação do empregador)	Material		un	0,1608440	14,00	2,25			
Insumo	4729	ORSE	Marreta 1 kg com cabo	Material		un	0,0001220	37,80	0,00			
Insumo	11265	ORSE	Martelo de borracha com cabo	Material		un	0,0001440	18,75	0,00			

COMPOSIÇÕES ANALÍTICAS DE PREÇOS UNITÁRIOS

Secretaria de Atenção Especializada à Saúde
Unidade Básica de Saúde Porte 2 - Área Construída: 500,17m²

BDI Geral:
20,81%

Encargo Social Mensalista:
69,79%

Data:
15/01/2025

Bancos:
SINAPI (11/2024) - CPOS/CDHU (01/2025) - SBC (01/2025) - ORSE (10/2024) - IOPES (08/2024) - EMOP (11/2024) - SEINFRA (028)

BDI Equipamentos:
13,51%

Encargo Social Horista:
112,88%

Revisão:
00

Item	Código	Banco	Descrição	Material	Und	Und	Quant.			Total
Insumo	00012892/SINAPI	ORSE	Luva raspa de couro, cano curto (punho *7* cm)	Material	par		0,0036340	12,10		0,04
Insumo	11264	ORSE	Marreta de 1/2 kg com cabo	Material	un		0,0000720	13,52		0,00
Insumo	941	ORSE	Fardamento com mangas curta	Material	un		0,0023700	190,77		0,45
Insumo	00006111/SINAPI	ORSE	Servente de obras (horista)	Mão de Obra	h		1,2200000	13,65		16,64
Insumo	4728	ORSE	Talhadeira chata 10"	Material	un		0,0003660	18,58		0,00
Insumo	00044535/SINAPI	ORSE	Serviço de bombeamento de concreto com consumo mínimo de 40 m3, (disponibilização de bomba), sem o lançamento	Material	m³		1,0000000	50,63		50,63
Insumo	10517	ORSE	Exames admissionais/demissionais (checkup)	Serviços	cj		0,0006320	300,00		0,18
Insumo	10789	ORSE	Nível de bolha de madeira	Material	un		0,0000720	15,40		0,00
Insumo	00004750/SINAPI	ORSE	Pedreiro (horista)	Mão de Obra	h		0,3600000	19,13		6,88
Insumo	4722	ORSE	Colher de pedreiro	Material	un		0,0001440	18,80		0,00
Insumo	10788	ORSE	Pá quadrada	Material	un		0,0002440	36,90		0,00
Insumo	10362	ORSE	Seguro de vida e acidente em grupo	Serviços	un		0,0071100	12,54		0,08
Insumo	10599	ORSE	Protetor solar fps 30 com 120ml	Material	un		0,0028440	18,00		0,05
Insumo	11245	ORSE	Desempoladeira de madeira 12x22	Material	un		0,0002520	11,60		0,00
Insumo	11243	ORSE	Martelo sem unha	Material	un		0,0000360	28,00		0,00
Insumo	00012895/SINAPI	ORSE	Capacete de segurança aba frontal com suspensão de polietileno, sem jugular (classe b)	Material	un		0,0009480	13,45		0,01
Insumo	10492	ORSE	Cesta Básica	Material	un		0,0071100	190,00		1,35
Insumo	00002711/SINAPI	ORSE	Carrinho de mão de aço capacidade 50 a 60 l, pneu com câmara	Material	un		0,0002440	163,00		0,03
				MO sem	23,52	LS =>		0,00	MO com LS =>	23,52
				Valor do	115,02				Valor com BDI =>	667,77

	Código	Banco	Descrição	Tipo	Und	Quant.	Percent.	Valor Unit	Total	
Composição	93673	SINAPI	DISJUNTOR TRIPOLAR TIPO DIN, CORRENTE NOMINAL DE 50A - FORNECIMENTO E INSTALAÇÃO. AF_10/2020	INEL - INSTALAÇÃO	UN	1,0000000		91,54	91,54	
Composição	88264	SINAPI	ELETRICISTA COM ENCARGOS COMPLEMENTARES	SEDI - SERVIÇOS	H	0,5677000	0,0000000	29,90	16,97	
Composição	88247	SINAPI	AUXILIAR DE ELETRICISTA COM ENCARGOS COMPLEMENTARES	SEDI - SERVIÇOS	H	0,5677000	0,0000000	24,84	14,10	
Insumo	00034709	SINAPI	DISJUNTOR TERMOMAGNETICO PARA TRILHO DIN (IEC), TRIPOLAR, 10 - 50 A	Material	UN	1,0000000	0,0000000	53,63	53,63	
Insumo	00001575	SINAPI	TERMINAL A COMPRESSAO EM COBRE ESTANHADO PARA CABO 16 MM2, 1 FURO E 1 COMPRESSAO, PARA PARAFUSO DE	Material	UN	3,0000000	0,0000000	2,28	6,84	
				MO sem LS	24,43	LS =>		0,00	MO com LS =>	24,43
				Valor do BDI	19,04					110,58

	Código	Banco	Descrição	Tipo	Und	Quant.	Percent.	Valor Unit	Total	
Composição	88264	SINAPI	ELETRICISTA COM ENCARGOS COMPLEMENTARES	SEDI - SERVIÇOS	H	1,0000000		29,90	29,90	
Composição	95332	SINAPI	CURSO DE CAPACITAÇÃO PARA ELETRICISTA (ENCARGOS COMPLEMENTARES) - HORISTA	SEDI - SERVIÇOS	H	1,0000000	0,0000000	0,99	0,99	
Insumo	00037373	SINAPI	SEGURO - HORISTA (COLETADO CAIXA - ENCARGOS COMPLEMENTARES)	Material	H	1,0000000	0,0000000	0,04	0,04	
Insumo	00037371	SINAPI	TRANSPORTE - HORISTA (COLETADO CAIXA - ENCARGOS COMPLEMENTARES)	Material	H	1,0000000	0,0000000	1,01	1,01	
Insumo	00043484	SINAPI	EPI - FAMILIA ELETRICISTA - HORISTA (ENCARGOS COMPLEMENTARES - COLETADO CAIXA)	Material	H	1,0000000	0,0000000	1,20	1,20	
Insumo	00002436	SINAPI	ELETRICISTA (HORISTA)	Mão de Obra	H	1,0000000	0,0000000	23,07	23,07	
Insumo	00037372	SINAPI	EXAMES - HORISTA (COLETADO CAIXA - ENCARGOS COMPLEMENTARES)	Material	H	1,0000000	0,0000000	1,34	1,34	
Insumo	00043460	SINAPI	FERRAMENTAS - FAMILIA ELETRICISTA - HORISTA (ENCARGOS COMPLEMENTARES - COLETADO CAIXA)	Material	H	1,0000000	0,0000000	0,85	0,85	
Insumo	00037370	SINAPI	ALIMENTACAO - HORISTA (COLETADO CAIXA - ENCARGOS COMPLEMENTARES)	Material	H	1,0000000	0,0000000	1,40	1,40	
				MO sem LS	24,06	LS =>		0,00	MO com LS =>	24,06
				Valor do BDI	6,22					36,12

	Código	Banco	Descrição	Tipo	Und	Quant.	Percent.	Valor Unit	Total	
Composição	91872	SINAPI	ELETRODUTO RÍGIDO ROSCÁVEL, PVC, DN 32 MM (1"), PARA CIRCUITOS TERMINAIS, INSTALADO EM PAREDE - FORNECIMENTO E	INEL - INSTALAÇÃO	M	1,0000000		20,67	20,67	
Composição	88264	SINAPI	ELETRICISTA COM ENCARGOS COMPLEMENTARES	SEDI - SERVIÇOS	H	0,1970000	0,0000000	29,90	5,89	
Composição	88247	SINAPI	AUXILIAR DE ELETRICISTA COM ENCARGOS COMPLEMENTARES	SEDI - SERVIÇOS	H	0,1970000	0,0000000	24,84	4,89	
Insumo	00002685	SINAPI	ELETRODUTO DE PVC RIGIDO ROSCAVEL DE 1", SEM LUVA	Material	M	1,0170000	0,0000000	9,73	9,89	
				MO sem LS	8,47	LS =>		0,00	MO com LS =>	8,47
				Valor do BDI	4,30					24,97

	Código	Banco	Descrição	Tipo	Und	Quant.	Percent.	Valor Unit	Total
Composição	88267	SINAPI	ENCANADOR OU BOMBEIRO HIDRÁULICO COM ENCARGOS COMPLEMENTARES	SEDI - SERVIÇOS	H	1,0000000		29,16	29,16
Composição	95335	SINAPI	CURSO DE CAPACITAÇÃO PARA ENCANADOR OU BOMBEIRO HIDRÁULICO (ENCARGOS COMPLEMENTARES) - HORISTA	SEDI - SERVIÇOS	H	1,0000000	0,0000000	0,48	0,48

COMPOSIÇÕES ANALÍTICAS DE PREÇOS UNITÁRIOS

Secretaria de Atenção Especializada à Saúde
Unidade Básica de Saúde Porte 2 - Área Construída: 500,17m²

BDI Geral:
20,81%

Encargo Social Mensalista:
69,79%

Data:
15/01/2025

Bancos:
SINAPI (11/2024) - CPOS/CDHU (01/2025) - SBC (01/2025) - ORSE (10/2024) - IOPES (08/2024) - EMOP (11/2024) - SEINFRA (028)

BDI Equipamentos:
13,51%

Encargo Social Horista:
112,88%

Revisão:
00

Item	Código	Banco	Descrição	Und	Und	Quant.			Total
Insumo	00002696	SINAPI	ENCANADOR OU BOMBEIRO HIDRAULICO (HORISTA)	Mão de Obra	H	1,0000000	0,0000000	23,52	23,52
Insumo	00037371	SINAPI	TRANSPORTE - HORISTA (COLETADO CAIXA - ENCARGOS COMPLEMENTARES)	Material	H	1,0000000	0,0000000	1,01	1,01
Insumo	00043485	SINAPI	EPI - FAMILIA ENCANADOR - HORISTA (ENCARGOS COMPLEMENTARES - COLETADO CAIXA)	Material	H	1,0000000	0,0000000	1,06	1,06
Insumo	00037370	SINAPI	ALIMENTACAO - HORISTA (COLETADO CAIXA - ENCARGOS COMPLEMENTARES)	Material	H	1,0000000	0,0000000	1,40	1,40
Insumo	00037372	SINAPI	EXAMES - HORISTA (COLETADO CAIXA - ENCARGOS COMPLEMENTARES)	Material	H	1,0000000	0,0000000	1,34	1,34
Insumo	00037373	SINAPI	SEGURO - HORISTA (COLETADO CAIXA - ENCARGOS COMPLEMENTARES)	Material	H	1,0000000	0,0000000	0,04	0,04
Insumo	00043461	SINAPI	FERRAMENTAS - FAMILIA ENCANADOR - HORISTA (ENCARGOS COMPLEMENTARES - COLETADO CAIXA)	Material	H	1,0000000	0,0000000	0,31	0,31
				MO sem LS		24,00		MO com LS =>	24,00
				Valor do BDI		6,06			35,22

Composição	Código	Banco	Descrição	Tipo	Und	Quant.	Porcent.	Valor Unit	Total
Composição	86887	SINAPI	ENGATE FLEXIVEL EM INOX, 1/2" X 40CM - FORNECIMENTO E INSTALAÇÃO. AF_01/2020	INHI - INSTALAÇÕES	UN	1,0000000		76,71	76,71
Composição	88267	SINAPI	ENCANADOR OU BOMBEIRO HIDRÁULICO COM ENCARGOS COMPLEMENTARES	SEDI - SERVIÇOS	H	0,1525000	0,0000000	29,16	4,44
Composição	88316	SINAPI	SERVENTE COM ENCARGOS COMPLEMENTARES	SEDI - SERVIÇOS	H	0,0481000	0,0000000	23,08	1,11
Insumo	00003146	SINAPI	FITA VEDA ROSCA, EM PTFE, ROLO DE 18 MM X 10 M (L X C)	Material	UN	0,0210000	0,0000000	4,49	0,09
Insumo	00011684	SINAPI	ENGATE / RABICHO FLEXIVEL INOX 1/2" X 40 CM	Material	UN	1,0000000	0,0000000	71,07	71,07
				MO sem LS		4,49		MO com LS =>	4,49
				Valor do BDI		15,96			92,67

Composição	Código	Banco	Descrição	Tipo	Und	Quant.	Porcent.	Valor Unit	Total
Composição	86884	SINAPI	ENGATE FLEXIVEL EM PLÁSTICO BRANCO, 1/2" X 30CM - FORNECIMENTO E INSTALAÇÃO. AF_01/2020	INHI - INSTALAÇÕES	UN	1,0000000		11,63	11,63
Composição	88316	SINAPI	SERVENTE COM ENCARGOS COMPLEMENTARES	SEDI - SERVIÇOS	H	0,0481000	0,0000000	23,08	1,11
Composição	88267	SINAPI	ENCANADOR OU BOMBEIRO HIDRÁULICO COM ENCARGOS COMPLEMENTARES	SEDI - SERVIÇOS	H	0,1525000	0,0000000	29,16	4,44
Insumo	00006141	SINAPI	ENGATE/RABICHO FLEXIVEL PLASTICO (PVC OU ABS) BRANCO 1/2" X 30 CM	Material	UN	1,0000000	0,0000000	5,99	5,99
Insumo	00003146	SINAPI	FITA VEDA ROSCA, EM PTFE, ROLO DE 18 MM X 10 M (L X C)	Material	UN	0,0210000	0,0000000	4,49	0,09
				MO sem LS		4,49		MO com LS =>	4,49
				Valor do BDI		2,42			14,05

Composição	Código	Banco	Descrição	Tipo	Und	Quant.	Porcent.	Valor Unit	Total
Composição	97082	SINAPI	ESCAVAÇÃO MANUAL DE VIGA DE BORDA PARA RADIER. AF_09/2021	FUES - FUNDAÇÕES E	m³	1,0000000		67,02	67,02
Composição	88316	SINAPI	SERVENTE COM ENCARGOS COMPLEMENTARES	SEDI - SERVIÇOS	H	2,9040000	0,0000000	23,08	67,02
				MO sem LS		50,38		MO com LS =>	50,38
				Valor do BDI		13,94			80,96

Composição	Código	Banco	Descrição	Tipo	Und	Quant.	Valor Unit	Total
Composição	10576	ORSE	Encargos Complementares - Ajudante Pratico	Provisórios	h	1,0000000	3,79	3,79
Item	Código	Banco	Descrição	Tipo	Und	Quant.	Valor Unit	Total
Insumo	158	ORSE	Almoço (Participação do empregador)	Material	un	0,1018000	14,00	1,42
Insumo	10362	ORSE	Seguro de vida e acidente em grupo	Serviços	un	0,0045000	12,54	0,05
Insumo	10788	ORSE	Pá quadrada	Material	un	0,0002000	36,90	0,00
Insumo	00012893/SINAPI	ORSE	Bota de segurança com biqueira de aço e colarinho acolchoado	Material	par	0,0008000	64,56	0,05
Insumo	4729	ORSE	Marreta 1 kg com cabo	Material	un	0,0001000	37,80	0,00
Insumo	2378	ORSE	Vale transporte	Material	un	0,0941000	4,50	0,42
Insumo	10517	ORSE	Exames admissionais/demissionais (checkup)	Serviços	cj	0,0004000	300,00	0,12
Insumo	00012895/SINAPI	ORSE	Capacete de segurança aba frontal com suspensao de polietileno, sem jugular (classe b)	Material	un	0,0006000	13,45	0,00
Insumo	00012892/SINAPI	ORSE	Luva raspa de couro, cano curto (punho *7* cm)	Material	par	0,0023000	12,10	0,02
Insumo	941	ORSE	Fardamento com mangas curta	Material	un	0,0015000	190,77	0,28
Insumo	00002711/SINAPI	ORSE	Carrinho de mão de aço capacidade 50 a 60 l, pneu com camara	Material	un	0,0002000	163,00	0,03
Insumo	1651	ORSE	Óculos branco proteçãoProtetor auricular	Material	pr	0,0008000	6,70	0,00
Insumo	10492	ORSE	Cesta Básica	Material	un	0,0045000	190,00	0,85
Insumo	4728	ORSE	Talhadeira chata 10"	Material	un	0,0003000	18,58	0,00
Insumo	10599	ORSE	Protetor solar fps 30 com 120ml	Material	un	0,0018000	18,00	0,03
Insumo	00012894/SINAPI	ORSE	Capa para chuva em pvc com forro de polister, com capuz (amarela ou azul)	Material	un	0,0002000	17,48	0,00
Insumo	10761	ORSE	Refeição - café da manhã (café com leite e dois pães com manteiga)	Serviços	un	0,1018000	5,00	0,50

COMPOSIÇÕES ANALÍTICAS DE PREÇOS UNITÁRIOS

Secretaria de Atenção Especializada à Saúde
Unidade Básica de Saúde Porte 2 - Área Construída: 500,17m²

BDI Geral:
20,81%

Encargo Social Mensalista:
69,79%

Data:
15/01/2025

Bancos:
SINAPI (11/2024) - CPOS/CDHU (01/2025) - SBC (01/2025) - ORSE (10/2024) - IOPES (08/2024) - EMOP (11/2024) - SEINFRA (028)

BDI Equipamentos:
13,51%

Encargo Social Horista:
112,88%

Revisão:
00

Item	Código Banco	Descrição	Und	Und	Quant.	Valor Unit	Total	
Insumo	10596 ORSE	Protetor auricular	Material	un	0,0045000	4,90	0,02	
Detalhamento de Cálculo ORSE								
Insumo	4728 ORSE	Talhadeira chata 10"	Material	un	0,0003000	18,58	0,00	
Insumo	941 ORSE	Fardamento com mangas curta	Material	un	0,0015000	190,77	0,28	
Insumo	10761 ORSE	Refeição - café da manhã (café com leite e dois pães com manteiga)	Serviços	un	0,1018000	5,00	0,50	
Insumo	10596 ORSE	Protetor auricular	Material	un	0,0045000	4,90	0,02	
Insumo	10788 ORSE	Pá quadrada	Material	un	0,0002000	36,90	0,00	
Insumo	1651 ORSE	Óculos branco proteçãoProtetor auricular	Material	pr	0,0008000	6,70	0,00	
Insumo	00012894/SINAPI ORSE	Capa para chuva em pvc com forro de poliester, com capuz (amarela ou azul)	Material	un	0,0002000	17,48	0,00	
Insumo	158 ORSE	Almoço (Participação do empregador)	Material	un	0,1018000	14,00	1,42	
Insumo	4729 ORSE	Marreta 1 kg com cabo	Material	un	0,0001000	37,80	0,00	
Insumo	00012892/SINAPI ORSE	Luva raspa de couro, cano curto (punho *7* cm)	Material	par	0,0023000	12,10	0,02	
Insumo	10517 ORSE	Exames admissionais/demissionais (checkup)	Serviços	cj	0,0004000	300,00	0,12	
Insumo	10362 ORSE	Seguro de vida e acidente em grupo	Serviços	un	0,0045000	12,54	0,05	
Insumo	00012895/SINAPI ORSE	Capacete de segurança aba frontal com suspensao de polietileno, sem jugular (classe b)	Material	un	0,0006000	13,45	0,00	
Insumo	10492 ORSE	Cesta Básica	Material	un	0,0045000	190,00	0,85	
Insumo	2378 ORSE	Vale transporte	Material	un	0,0941000	4,50	0,42	
Insumo	00002711/SINAPI ORSE	Carrinho de mao de aco capacidade 50 a 60 l, pneu com camara	Material	un	0,0002000	163,00	0,03	
Insumo	00012893/SINAPI ORSE	Bota de segurança com biqueira de aco e colarinho acolchoado	Material	par	0,0008000	64,56	0,05	
Insumo	10599 ORSE	Protetor solar fps 30 com 120ml	Material	un	0,0018000	18,00	0,03	
			MO sem	0,00	LS =>	0,00	MO com LS =>	0,00
			Valor do	0,78			Valor com BDI =>	4,57

Composição	Código Banco	Descrição	Tipo	Und	Quant.	Valor Unit	Total
	10555 ORSE	Encargos Complementares - Armador	Provisórios	h	1,0000000	3,63	3,63
Item	Código Banco	Descrição	Tipo	Und	Quant.	Valor Unit	Total
Insumo	2378 ORSE	Vale transporte	Material	un	0,0654000	4,50	0,29
Insumo	00012894/SINAPI ORSE	Capa para chuva em pvc com forro de poliester, com capuz (amarela ou azul)	Material	un	0,0002000	17,48	0,00
Insumo	10517 ORSE	Exames admissionais/demissionais (checkup)	Serviços	cj	0,0004000	300,00	0,12
Insumo	00012893/SINAPI ORSE	Bota de segurança com biqueira de aco e colarinho acolchoado	Material	par	0,0008000	64,56	0,05
Insumo	10362 ORSE	Seguro de vida e acidente em grupo	Serviços	un	0,0045000	12,54	0,05
Insumo	10586 ORSE	Torquesa	Material	un	0,0002000	39,00	0,00
Insumo	10761 ORSE	Refeição - café da manhã (café com leite e dois pães com manteiga)	Serviços	un	0,1018000	5,00	0,50
Insumo	941 ORSE	Fardamento com mangas curta	Material	un	0,0015000	190,77	0,28
Insumo	10596 ORSE	Protetor auricular	Material	un	0,0045000	4,90	0,02
Insumo	10585 ORSE	Arco de serra	Material	un	0,0002000	19,90	0,00
Insumo	00012892/SINAPI ORSE	Luva raspa de couro, cano curto (punho *7* cm)	Material	par	0,0023000	12,10	0,02
Insumo	00012895/SINAPI ORSE	Capacete de segurança aba frontal com suspensao de polietileno, sem jugular (classe b)	Material	un	0,0006000	13,45	0,00
Insumo	158 ORSE	Almoço (Participação do empregador)	Material	un	0,1018000	14,00	1,42
Insumo	10599 ORSE	Protetor solar fps 30 com 120ml	Material	un	0,0018000	18,00	0,03
Insumo	1651 ORSE	Óculos branco proteçãoProtetor auricular	Material	pr	0,0008000	6,70	0,00
Insumo	10492 ORSE	Cesta Básica	Material	un	0,0045000	190,00	0,85
Detalhamento de Cálculo ORSE							
Item	Código Banco	Descrição	Tipo	Und	Quant.	Valor Unit	Total
Insumo	00012892/SINAPI ORSE	Luva raspa de couro, cano curto (punho *7* cm)	Material	par	0,0023000	12,10	0,02
Insumo	10596 ORSE	Protetor auricular	Material	un	0,0045000	4,90	0,02
Insumo	10761 ORSE	Refeição - café da manhã (café com leite e dois pães com manteiga)	Serviços	un	0,1018000	5,00	0,50
Insumo	10492 ORSE	Cesta Básica	Material	un	0,0045000	190,00	0,85
Insumo	941 ORSE	Fardamento com mangas curta	Material	un	0,0015000	190,77	0,28
Insumo	158 ORSE	Almoço (Participação do empregador)	Material	un	0,1018000	14,00	1,42
Insumo	10585 ORSE	Arco de serra	Material	un	0,0002000	19,90	0,00
Insumo	10586 ORSE	Torquesa	Material	un	0,0002000	39,00	0,00
Insumo	10517 ORSE	Exames admissionais/demissionais (checkup)	Serviços	cj	0,0004000	300,00	0,12

COMPOSIÇÕES ANALÍTICAS DE PREÇOS UNITÁRIOS

Secretaria de Atenção Especializada à Saúde
Unidade Básica de Saúde Porte 2 - Área Construída: 500,17m²

BDI Geral:
20,81%

Encargo Social Mensalista:
69,79%

Data:
15/01/2025

Bancos:
SINAPI (11/2024) - CPOS/CDHU (01/2025) - SBC (01/2025) - ORSE (10/2024) - IOPES (08/2024) - EMOP (11/2024) - SEINFRA (028)

BDI Equipamentos:
13,51%

Encargo Social Horista:
112,88%

Revisão:
00

Item	Código	Banco	Descrição	Und	Und	Quant.	Valor	Total	
Insumo	1651	ORSE	Óculos branco proteção	Material	pr	0,0008000	6,70	0,00	
Insumo	10599	ORSE	Protetor solar fps 30 com 120ml	Material	un	0,0018000	18,00	0,03	
Insumo	00012895/SINAPI	ORSE	Capacete de segurança aba frontal com suspensao de polietileno, sem jugular (classe b)	Material	un	0,0006000	13,45	0,00	
Insumo	2378	ORSE	Vale transporte	Material	un	0,0654000	4,50	0,29	
Insumo	00012893/SINAPI	ORSE	Bota de segurança com biqueira de aço e colarinho acolchoado	Material	par	0,0008000	64,56	0,05	
Insumo	10362	ORSE	Seguro de vida e acidente em grupo	Serviços	un	0,0045000	12,54	0,05	
Insumo	00012894/SINAPI	ORSE	Capa para chuva em pvc com forro de poliester, com capuz (amarela ou azul)	Material	un	0,0002000	17,48	0,00	
				MO sem	0,00	LS =>	0,00	MO com LS =>	0,00
				Valor do	0,75			Valor com BDI =>	4,38

Composição	Código	Banco	Descrição	Tipo	Und	Quant.	Valor Unit	Total
	10551	ORSE	Encargos Complementares - Carpinteiro	Provisórios	h	1,0000000	3,70	3,70
Item	Código	Banco	Descrição	Tipo	Und	Quant.	Valor Unit	Total
Insumo	10761	ORSE	Refeição - café da manhã (café com leite e dois pães com manteiga)	Serviços	un	0,1018000	5,00	0,50
Insumo	10517	ORSE	Exames admissionais/demissionais (checkup)	Serviços	cj	0,0004000	300,00	0,12
Insumo	2378	ORSE	Vale transporte	Material	un	0,0654000	4,50	0,29
Insumo	10577	ORSE	Serrote 40cm	Material	un	0,0001000	29,90	0,00
Insumo	11244	ORSE	Martelo com unha	Material	un	0,0002000	48,95	0,00
Insumo	1651	ORSE	Óculos branco proteção	Material	pr	0,0007000	6,70	0,00
Insumo	10578	ORSE	Formão grande	Material	un	0,0002000	15,15	0,00
Insumo	00012892/SINAPI	ORSE	Luva raspa de couro, cano curto (punho *7* cm)	Material	par	0,0023000	12,10	0,02
Insumo	00012893/SINAPI	ORSE	Bota de segurança com biqueira de aço e colarinho acolchoado	Material	par	0,0007000	64,56	0,04
Insumo	10596	ORSE	Protetor auricular	Material	un	0,0045000	4,90	0,02
Insumo	10492	ORSE	Cesta Básica	Material	un	0,0045000	190,00	0,85
Insumo	00012895/SINAPI	ORSE	Capacete de segurança aba frontal com suspensao de polietileno, sem jugular (classe b)	Material	un	0,0006000	13,45	0,00
Insumo	10579	ORSE	Chave de fenda chata 30 cm	Material	un	0,0002000	26,89	0,00
Insumo	10362	ORSE	Seguro de vida e acidente em grupo	Serviços	un	0,0045000	12,54	0,05
Insumo	11249	ORSE	Serra circular eletrica portatil	Equipamento	un	0,0001000	617,95	0,06
Insumo	10599	ORSE	Protetor solar fps 30 com 120ml	Material	un	0,0018000	18,00	0,03
Insumo	00012894/SINAPI	ORSE	Capa para chuva em pvc com forro de poliester, com capuz (amarela ou azul)	Material	un	0,0002000	17,48	0,00
Insumo	11248	ORSE	Furadeira e Parafusadeira eletrica Bosch ou Similar profissional	Equipamento	un	0,0001000	246,00	0,02
Insumo	158	ORSE	Almoço (Participação do empregador)	Material	un	0,1018000	14,00	1,42
Insumo	941	ORSE	Fardamento com mangas curta	Material	un	0,0015000	190,77	0,28

Detalhamento de Cálculo ORSE

Item	Código	Banco	Descrição	Tipo	Und	Quant.	Valor Unit	Total
Insumo	941	ORSE	Fardamento com mangas curta	Material	un	0,0015000	190,77	0,28
Insumo	158	ORSE	Almoço (Participação do empregador)	Material	un	0,1018000	14,00	1,42
Insumo	11244	ORSE	Martelo com unha	Material	un	0,0002000	48,95	0,00
Insumo	10492	ORSE	Cesta Básica	Material	un	0,0045000	190,00	0,85
Insumo	1651	ORSE	Óculos branco proteção	Material	pr	0,0007000	6,70	0,00
Insumo	2378	ORSE	Vale transporte	Material	un	0,0654000	4,50	0,29
Insumo	00012895/SINAPI	ORSE	Capacete de segurança aba frontal com suspensao de polietileno, sem jugular (classe b)	Material	un	0,0006000	13,45	0,00
Insumo	10578	ORSE	Formão grande	Material	un	0,0002000	15,15	0,00
Insumo	11249	ORSE	Serra circular eletrica portatil	Equipamento	un	0,0001000	617,95	0,06
Insumo	10577	ORSE	Serrote 40cm	Material	un	0,0001000	29,90	0,00
Insumo	11248	ORSE	Furadeira e Parafusadeira eletrica Bosch ou Similar profissional	Equipamento	un	0,0001000	246,00	0,02
Insumo	10761	ORSE	Refeição - café da manhã (café com leite e dois pães com manteiga)	Serviços	un	0,1018000	5,00	0,50
Insumo	00012892/SINAPI	ORSE	Luva raspa de couro, cano curto (punho *7* cm)	Material	par	0,0023000	12,10	0,02
Insumo	00012893/SINAPI	ORSE	Bota de segurança com biqueira de aço e colarinho acolchoado	Material	par	0,0007000	64,56	0,04
Insumo	10517	ORSE	Exames admissionais/demissionais (checkup)	Serviços	cj	0,0004000	300,00	0,12
Insumo	10362	ORSE	Seguro de vida e acidente em grupo	Serviços	un	0,0045000	12,54	0,05
Insumo	10579	ORSE	Chave de fenda chata 30 cm	Material	un	0,0002000	26,89	0,00
Insumo	10596	ORSE	Protetor auricular	Material	un	0,0045000	4,90	0,02
Insumo	00012894/SINAPI	ORSE	Capa para chuva em pvc com forro de poliester, com capuz (amarela ou azul)	Material	un	0,0002000	17,48	0,00

COMPOSIÇÕES ANALÍTICAS DE PREÇOS UNITÁRIOS

Secretaria de Atenção Especializada à Saúde
Unidade Básica de Saúde Porte 2 - Área Construída: 500,17m²

BDI Geral:
20,81%

Encargo Social Mensalista:
69,79%

Data:
15/01/2025

Bancos:
SINAPI (11/2024) - CPOS/CDHU (01/2025) - SBC (01/2025) - ORSE (10/2024) - IOPES (08/2024) - EMOP (11/2024) - SEINFRA (028)

BDI Equipamentos:
13,51%

Encargo Social Horista:
112,88%

Revisão:
00

Item	Código Banco	Descrição	Und	Und	Quant.	Valor Unit	Total
Insumo	10599 ORSE	Protetor solar fps 30 com 120ml	Material	un	0,0018000	18,00	0,03
			MO sem	0,00	LS =>	0,00	MO com LS =>
			Valor do	0,76			Valor com BDI =>

Composição	Código Banco	Descrição	Tipo	Und	Quant.	Valor Unit	Total
	10552 ORSE	Encargos Complementares - Eletricista	Provisórios	h	1,0000000	3,65	3,65
Item	Código Banco	Descrição	Tipo	Und	Quant.	Valor Unit	Total
Insumo	10492 ORSE	Cesta Básica	Material	un	0,0045000	190,00	0,85
Insumo	941 ORSE	Fardamento com mangas curta	Material	un	0,0015000	190,77	0,28
Insumo	10761 ORSE	Refeição - café da manhã (café com leite e dois pães com manteiga)	Serviços	un	0,1018000	5,00	0,50
Insumo	00012894/SINAPI ORSE	Capa para chuva em pvc com forro de poliester, com capuz (amarela ou azul)	Material	un	0,0002000	17,48	0,00
Insumo	1651 ORSE	Óculos branco proteçãoProtetor auricular	Material	pr	0,0008000	6,70	0,00
Insumo	158 ORSE	Almoço (Participação do empregador)	Material	un	0,1018000	14,00	1,42
Insumo	10579 ORSE	Chave de fenda chata 30 cm	Material	un	0,0002000	26,89	0,00
Insumo	00012893/SINAPI ORSE	Bota de segurança com biqueira de aço e colarinho acolchoado	Material	par	0,0007000	64,56	0,04
Insumo	2378 ORSE	Vale transporte	Material	un	0,0654000	4,50	0,29
Insumo	00012892/SINAPI ORSE	Luva raspa de couro, cano curto (punho **7* cm)	Material	par	0,0023000	12,10	0,02
Insumo	11241 ORSE	Alicate volt-amperimetro	Material	un	0,0002000	163,00	0,03
Insumo	00012895/SINAPI ORSE	Capacete de segurança aba frontal com suspensao de polietileno, sem jugular (classe b)	Material	un	0,0006000	13,45	0,00
Insumo	10362 ORSE	Seguro de vida e acidente em grupo	Serviços	un	0,0045000	12,54	0,05
Insumo	10517 ORSE	Exames admissionais/demissionais (checkup)	Serviços	cj	0,0004000	300,00	0,12
Insumo	10596 ORSE	Protetor auricular	Material	un	0,0045000	4,90	0,02
Insumo	11242 ORSE	Chave inglesa 12"	Material	un	0,0001000	34,00	0,00
Insumo	11240 ORSE	Alicate com isolamento	Material	un	0,0002000	47,69	0,00
Insumo	10599 ORSE	Protetor solar fps 30 com 120ml	Material	un	0,0018000	18,00	0,03

Detalhamento de Cálculo ORSE

Item	Código Banco	Descrição	Tipo	Und	Quant.	Valor Unit	Total
Insumo	11242 ORSE	Chave inglesa 12"	Material	un	0,0001000	34,00	0,00
Insumo	10596 ORSE	Protetor auricular	Material	un	0,0045000	4,90	0,02
Insumo	11240 ORSE	Alicate com isolamento	Material	un	0,0002000	47,69	0,00
Insumo	00012893/SINAPI ORSE	Bota de segurança com biqueira de aço e colarinho acolchoado	Material	par	0,0007000	64,56	0,04
Insumo	10492 ORSE	Cesta Básica	Material	un	0,0045000	190,00	0,85
Insumo	11241 ORSE	Alicate volt-amperimetro	Material	un	0,0002000	163,00	0,03
Insumo	10517 ORSE	Exames admissionais/demissionais (checkup)	Serviços	cj	0,0004000	300,00	0,12
Insumo	1651 ORSE	Óculos branco proteçãoProtetor auricular	Material	pr	0,0008000	6,70	0,00
Insumo	00012892/SINAPI ORSE	Luva raspa de couro, cano curto (punho **7* cm)	Material	par	0,0023000	12,10	0,02
Insumo	10599 ORSE	Protetor solar fps 30 com 120ml	Material	un	0,0018000	18,00	0,03
Insumo	00012895/SINAPI ORSE	Capacete de segurança aba frontal com suspensao de polietileno, sem jugular (classe b)	Material	un	0,0006000	13,45	0,00
Insumo	10579 ORSE	Chave de fenda chata 30 cm	Material	un	0,0002000	26,89	0,00
Insumo	00012894/SINAPI ORSE	Capa para chuva em pvc com forro de poliester, com capuz (amarela ou azul)	Material	un	0,0002000	17,48	0,00
Insumo	941 ORSE	Fardamento com mangas curta	Material	un	0,0015000	190,77	0,28
Insumo	2378 ORSE	Vale transporte	Material	un	0,0654000	4,50	0,29
Insumo	10761 ORSE	Refeição - café da manhã (café com leite e dois pães com manteiga)	Serviços	un	0,1018000	5,00	0,50
Insumo	158 ORSE	Almoço (Participação do empregador)	Material	un	0,1018000	14,00	1,42
Insumo	10362 ORSE	Seguro de vida e acidente em grupo	Serviços	un	0,0045000	12,54	0,05
			MO sem	0,00	LS =>	0,00	MO com LS =>
			Valor do	0,75			Valor com BDI =>

Composição	Código Banco	Descrição	Tipo	Und	Quant.	Valor Unit	Total
	10554 ORSE	Encargos Complementares - Encanador	Provisórios	h	1,0000000	3,73	3,73
Item	Código Banco	Descrição	Tipo	Und	Quant.	Valor Unit	Total
Insumo	11256 ORSE	Tarracha para tubos PVC de 1 1/2"	Material	un	0,0004000	60,00	0,02
Insumo	00012895/SINAPI ORSE	Capacete de segurança aba frontal com suspensao de polietileno, sem jugular (classe b)	Material	un	0,0006000	13,45	0,00
Insumo	10492 ORSE	Cesta Básica	Material	un	0,0045000	190,00	0,85

COMPOSIÇÕES ANALÍTICAS DE PREÇOS UNITÁRIOS

Secretaria de Atenção Especializada à Saúde
Unidade Básica de Saúde Porte 2 - Área Construída: 500,17m²

BDI Geral:
20,81%

Encargo Social Mensalista:
69,79%

Data:
15/01/2025

Bancos:
SINAPI (11/2024) - CPOS/CDHU (01/2025) - SBC (01/2025) - ORSE (10/2024) - IOPES (08/2024) - EMOP (11/2024) - SEINFRA (028)

BDI Equipamentos:
13,51%

Encargo Social Horista:
112,88%

Revisão:
00

Item	Código	Banco	Descrição	Und	Und	Quant.			Total
Insumo	10761	ORSE	Refeição - café da manhã (café com leite e dois pães com manteiga)	Serviços	un	0,1018000	5,00		0,50
Insumo	11253	ORSE	Tarracha para tubos PVC de 1/2"	Material	un	0,0011000	29,00		0,03
Insumo	10517	ORSE	Exames admissionais/demissionais (checkup)	Serviços	cj	0,0004000	300,00		0,12
Insumo	2378	ORSE	Vale transporte	Material	un	0,0654000	4,50		0,29
Insumo	10592	ORSE	Lima chata 12"	Material	un	0,0001000	37,45		0,00
Insumo	10596	ORSE	Protetor auricular	Material	un	0,0045000	4,90		0,02
Insumo	00012892/SINAPI	ORSE	Luva raspa de couro, cano curto (punho *7* cm)	Material	par	0,0023000	12,10		0,02
Insumo	11254	ORSE	Tarracha para tubos PVC de 3/4"	Material	un	0,0007000	27,49		0,01
Insumo	11255	ORSE	Tarracha para tubos PVC de 1"	Material	un	0,0006000	63,00		0,03
Insumo	158	ORSE	Almoço (Participação do empregador)	Material	un	0,1018000	14,00		1,42
Insumo	00012894/SINAPI	ORSE	Capa para chuva em pvc com forro de poliester, com capuz (amarela ou azul)	Material	un	0,0002000	17,48		0,00
Insumo	941	ORSE	Fardamento com mangas curta	Material	un	0,0015000	190,77		0,28
Insumo	10599	ORSE	Protetor solar fps 30 com 120ml	Material	un	0,0018000	18,00		0,03
Insumo	10593	ORSE	Praio simples 30cm	Material	un	0,0001000	19,57		0,00
Insumo	11257	ORSE	Tarracha para tubos PVC de 1 1/4"	Material	un	0,0004000	32,30		0,01
Insumo	00012893/SINAPI	ORSE	Bota de segurança com biqueira de aço e colarinho acolchoado	Material	par	0,0008000	64,56		0,05
Insumo	1651	ORSE	Óculos branco proteçãoProtetor auricular	Material	pr	0,0008000	6,70		0,00
Insumo	10362	ORSE	Seguro de vida e acidente em grupo	Serviços	un	0,0045000	12,54		0,05

Detalhamento de Cálculo ORSE

Item	Código	Banco	Descrição	Tipo	Und	Quant.	Valor Unit	Total	
Insumo	158	ORSE	Almoço (Participação do empregador)	Material	un	0,1018000	14,00	1,42	
Insumo	10592	ORSE	Lima chata 12"	Material	un	0,0001000	37,45	0,00	
Insumo	10492	ORSE	Cesta Básica	Material	un	0,0045000	190,00	0,85	
Insumo	00012894/SINAPI	ORSE	Capa para chuva em pvc com forro de poliester, com capuz (amarela ou azul)	Material	un	0,0002000	17,48	0,00	
Insumo	11253	ORSE	Tarracha para tubos PVC de 1/2"	Material	un	0,0011000	29,00	0,03	
Insumo	10596	ORSE	Protetor auricular	Material	un	0,0045000	4,90	0,02	
Insumo	10761	ORSE	Refeição - café da manhã (café com leite e dois pães com manteiga)	Serviços	un	0,1018000	5,00	0,50	
Insumo	00012893/SINAPI	ORSE	Bota de segurança com biqueira de aço e colarinho acolchoado	Material	par	0,0008000	64,56	0,05	
Insumo	11256	ORSE	Tarracha para tubos PVC de 1 1/2"	Material	un	0,0004000	60,00	0,02	
Insumo	10599	ORSE	Protetor solar fps 30 com 120ml	Material	un	0,0018000	18,00	0,03	
Insumo	2378	ORSE	Vale transporte	Material	un	0,0654000	4,50	0,29	
Insumo	1651	ORSE	Óculos branco proteçãoProtetor auricular	Material	pr	0,0008000	6,70	0,00	
Insumo	10362	ORSE	Seguro de vida e acidente em grupo	Serviços	un	0,0045000	12,54	0,05	
Insumo	11255	ORSE	Tarracha para tubos PVC de 1"	Material	un	0,0006000	63,00	0,03	
Insumo	10517	ORSE	Exames admissionais/demissionais (checkup)	Serviços	cj	0,0004000	300,00	0,12	
Insumo	941	ORSE	Fardamento com mangas curta	Material	un	0,0015000	190,77	0,28	
Insumo	11254	ORSE	Tarracha para tubos PVC de 3/4"	Material	un	0,0007000	27,49	0,01	
Insumo	11257	ORSE	Tarracha para tubos PVC de 1 1/4"	Material	un	0,0004000	32,30	0,01	
Insumo	00012895/SINAPI	ORSE	Capacete de segurança aba frontal com suspensao de polietileno, sem jugular (classe b)	Material	un	0,0006000	13,45	0,00	
Insumo	10593	ORSE	Praio simples 30cm	Material	un	0,0001000	19,57	0,00	
Insumo	00012892/SINAPI	ORSE	Luva raspa de couro, cano curto (punho *7* cm)	Material	par	0,0023000	12,10	0,02	
				MO sem	0,00	LS =>	0,00	MO com LS =>	0,00
				Valor do	0,77			Valor com BDI =>	4,50

Composição	Código	Banco	Descrição	Tipo	Und	Quant.	Valor Unit	Total
	10550	ORSE	Encargos Complementares - Pedreiro	Provisórios	h	1,0000000	3,66	3,66
Item	Código	Banco	Descrição	Tipo	Und	Quant.	Valor Unit	Total
Insumo	2378	ORSE	Vale transporte	Material	un	0,0654000	4,50	0,29
Insumo	4722	ORSE	Colher de pedreiro	Material	un	0,0004000	18,80	0,00
Insumo	11243	ORSE	Martelo sem unha	Material	un	0,0001000	28,00	0,00
Insumo	11247	ORSE	Serra mármore	Material	un	0,0001000	327,80	0,03
Insumo	00012892/SINAPI	ORSE	Luva raspa de couro, cano curto (punho *7* cm)	Material	par	0,0023000	12,10	0,02
Insumo	00012894/SINAPI	ORSE	Capa para chuva em pvc com forro de poliester, com capuz (amarela ou azul)	Material	un	0,0002000	17,48	0,00
Insumo	10789	ORSE	Nível de bolha de madeira	Material	un	0,0002000	15,40	0,00

COMPOSIÇÕES ANALÍTICAS DE PREÇOS UNITÁRIOS

Secretaria de Atenção Especializada à Saúde
Unidade Básica de Saúde Porte 2 - Área Construída: 500,17m²

BDI Geral:
20,81%

Encargo Social Mensalista:
69,79%

Data:
15/01/2025

Bancos:
SINAPI (11/2024) - CPOS/CDHU (01/2025) - SBC (01/2025) - ORSE (10/2024) - IOPES (08/2024) - EMOP (11/2024) - SEINFRA (028)

BDI Equipamentos:
13,51%

Encargo Social Horista:
112,88%

Revisão:
00

Item	Código	Banco	Descrição		Und	Und	Quant.			Total
Insumo	158	ORSE	Almoço (Participação do empregador)	Material		un	0,1018000	14,00		1,42
Insumo	10790	ORSE	Prumo de face	Material		un	0,0001000	25,95		0,00
Insumo	10599	ORSE	Protetor solar fps 30 com 120ml	Material		un	0,0018000	18,00		0,03
Insumo	11265	ORSE	Martelo de borracha com cabo	Material		un	0,0004000	18,75		0,00
Insumo	941	ORSE	Fardamento com mangas curta	Material		un	0,0015000	190,77		0,28
Insumo	10761	ORSE	Refeição - café da manhã (café com leite e dois pães com manteiga)	Serviços		un	0,1018000	5,00		0,50
Insumo	10596	ORSE	Protetor auricular	Material		un	0,0045000	4,90		0,02
Insumo	10492	ORSE	Cesta Básica	Material		un	0,0045000	190,00		0,85
Insumo	11246	ORSE	Escala métrica de bambú	Material		Un	0,0007000	10,22		0,00
Insumo	11245	ORSE	Desempoladeira de madeira 12x22	Material		un	0,0007000	11,60		0,00
Insumo	10517	ORSE	Exames admissionais/demissionais (checkup)	Serviços		cj	0,0004000	300,00		0,12
Insumo	10282	ORSE	Regua de alumínio c/ 2,00m (para pedreiro)	Material		un	0,0002000	46,20		0,00
Insumo	1651	ORSE	Óculos branco proteçãoProtetor auricular	Material		pr	0,0008000	6,70		0,00
Insumo	10362	ORSE	Seguro de vida e acidente em grupo	Serviços		un	0,0045000	12,54		0,05
Insumo	00012895/SINAPI	ORSE	Capacete de segurança aba frontal com suspensao de polietileno, sem jugular (classe b)	Material		un	0,0006000	13,45		0,00
Insumo	11264	ORSE	Marreta de 1/2 kg com cabo	Material		un	0,0002000	13,52		0,00
Insumo	00012893/SINAPI	ORSE	Bota de segurança com biqueira de aço e colarinho acolchoado	Material		par	0,0008000	64,56		0,05
Insumo	4174	ORSE	Desempenadeira de aço lisa, cabo madeira, ref:143, Atlas ou similar	Material		un	0,0005000	12,00		0,00

Detalhamento de Cálculo ORSE

Item	Código	Banco	Descrição	Tipo	Und	Quant.	Valor Unit	Total	
Insumo	11245	ORSE	Desempoladeira de madeira 12x22	Material	un	0,0007000	11,60	0,00	
Insumo	11265	ORSE	Martelo de borracha com cabo	Material	un	0,0004000	18,75	0,00	
Insumo	941	ORSE	Fardamento com mangas curta	Material	un	0,0015000	190,77	0,28	
Insumo	00012893/SINAPI	ORSE	Bota de segurança com biqueira de aço e colarinho acolchoado	Material	par	0,0008000	64,56	0,05	
Insumo	00012894/SINAPI	ORSE	Capa para chuva em pvc com forro de poliester, com capuz (amarela ou azul)	Material	un	0,0002000	17,48	0,00	
Insumo	10599	ORSE	Protetor solar fps 30 com 120ml	Material	un	0,0018000	18,00	0,03	
Insumo	2378	ORSE	Vale transporte	Material	un	0,0654000	4,50	0,29	
Insumo	4722	ORSE	Colher de pedreiro	Material	un	0,0004000	18,80	0,00	
Insumo	10761	ORSE	Refeição - café da manhã (café com leite e dois pães com manteiga)	Serviços	un	0,1018000	5,00	0,50	
Insumo	4174	ORSE	Desempenadeira de aço lisa, cabo madeira, ref:143, Atlas ou similar	Material	un	0,0005000	12,00	0,00	
Insumo	10517	ORSE	Exames admissionais/demissionais (checkup)	Serviços	cj	0,0004000	300,00	0,12	
Insumo	10790	ORSE	Prumo de face	Material	un	0,0001000	25,95	0,00	
Insumo	10362	ORSE	Seguro de vida e acidente em grupo	Serviços	un	0,0045000	12,54	0,05	
Insumo	10492	ORSE	Cesta Básica	Material	un	0,0045000	190,00	0,85	
Insumo	11243	ORSE	Martelo sem unha	Material	un	0,0001000	28,00	0,00	
Insumo	11246	ORSE	Escala métrica de bambú	Material	Un	0,0007000	10,22	0,00	
Insumo	00012892/SINAPI	ORSE	Luva raspa de couro, cano curto (punho 7* cm)	Material	par	0,0023000	12,10	0,02	
Insumo	00012895/SINAPI	ORSE	Capacete de segurança aba frontal com suspensao de polietileno, sem jugular (classe b)	Material	un	0,0006000	13,45	0,00	
Insumo	11264	ORSE	Marreta de 1/2 kg com cabo	Material	un	0,0002000	13,52	0,00	
Insumo	10596	ORSE	Protetor auricular	Material	un	0,0045000	4,90	0,02	
Insumo	11247	ORSE	Serra mármore	Material	un	0,0001000	327,80	0,03	
Insumo	1651	ORSE	Óculos branco proteçãoProtetor auricular	Material	pr	0,0008000	6,70	0,00	
Insumo	158	ORSE	Almoço (Participação do empregador)	Material	un	0,1018000	14,00	1,42	
Insumo	10789	ORSE	Nível de bolha de madeira	Material	un	0,0002000	15,40	0,00	
Insumo	10282	ORSE	Regua de alumínio c/ 2,00m (para pedreiro)	Material	un	0,0002000	46,20	0,00	
				MO sem	0,00	LS =>	0,00	MO com LS =>	0,00
				Valor do	0,76			Valor com BDI =>	4,42

Composição	Código	Banco	Descrição	Tipo	Und	Quant.	Valor Unit	Total
	10549	ORSE	Encargos Complementares - Servente	Provisórios	h	1,0000000	3,79	3,79
Item	Código	Banco	Descrição	Tipo	Und	Quant.	Valor Unit	Total
Insumo	941	ORSE	Fardamento com mangas curta	Material	un	0,0015000	190,77	0,28
Insumo	10492	ORSE	Cesta Básica	Material	un	0,0045000	190,00	0,85
Insumo	10761	ORSE	Refeição - café da manhã (café com leite e dois pães com manteiga)	Serviços	un	0,1018000	5,00	0,50

COMPOSIÇÕES ANALÍTICAS DE PREÇOS UNITÁRIOS

Secretaria de Atenção Especializada à Saúde
Unidade Básica de Saúde Porte 2 - Área Construída: 500,17m²

BDI Geral:
20,81%

Encargo Social Mensalista:
69,79%

Data:
15/01/2025

Bancos:
SINAPI (11/2024) - CPOS/CDHU (01/2025) - SBC (01/2025) - ORSE (10/2024) - IOPES (08/2024) - EMOP (11/2024) - SEINFRA (028)

BDI Equipamentos:
13,51%

Encargo Social Horista:
112,88%

Revisão:
00

Item	Código	Banco	Descrição	Und	Und	Quant.	Valor Unit	Total
Insumo	10596	ORSE	Protetor auricular	Material	un	0,0045000	4,90	0,02
Insumo	10788	ORSE	Pá quadrada	Material	un	0,0002000	36,90	0,00
Insumo	10362	ORSE	Seguro de vida e acidente em grupo	Serviços	un	0,0045000	12,54	0,05
Insumo	158	ORSE	Almoço (Participação do empregador)	Material	un	0,1018000	14,00	1,42
Insumo	10599	ORSE	Protetor solar fps 30 com 120ml	Material	un	0,0018000	18,00	0,03
Insumo	2378	ORSE	Vale transporte	Material	un	0,0941000	4,50	0,42
Insumo	4729	ORSE	Marreta 1 kg com cabo	Material	un	0,0001000	37,80	0,00
Insumo	1651	ORSE	Óculos branco proteçãoProtetor auricular	Material	pr	0,0008000	6,70	0,00
Insumo	00012892/SINAPI	ORSE	Luva raspa de couro, cano curto (punho *7* cm)	Material	par	0,0023000	12,10	0,02
Insumo	00012894/SINAPI	ORSE	Capa para chuva em pvc com forro de poliester, com capuz (amarela ou azul)	Material	un	0,0002000	17,48	0,00
Insumo	00012893/SINAPI	ORSE	Bota de segurança com biqueira de aço e colarinho acolchoado	Material	par	0,0008000	64,56	0,05
Insumo	4728	ORSE	Talhadeira chata 10"	Material	un	0,0003000	18,58	0,00
Insumo	00012895/SINAPI	ORSE	Capacete de segurança aba frontal com suspensao de polietileno, sem jugular (classe b)	Material	un	0,0006000	13,45	0,00
Insumo	00002711/SINAPI	ORSE	Carrinho de mao de aço capacidade 50 a 60 l, pneu com camara	Material	un	0,0002000	163,00	0,03
Insumo	10517	ORSE	Exames admissionais/demissionais (checkup)	Serviços	cj	0,0004000	300,00	0,12

Detalhamento de Cálculo ORSE

Item	Código	Banco	Descrição	Tipo	Und	Quant.	Valor Unit	Total	
Insumo	10599	ORSE	Protetor solar fps 30 com 120ml	Material	un	0,0018000	18,00	0,03	
Insumo	00002711/SINAPI	ORSE	Carrinho de mao de aço capacidade 50 a 60 l, pneu com camara	Material	un	0,0002000	163,00	0,03	
Insumo	10492	ORSE	Cesta Básica	Material	un	0,0045000	190,00	0,85	
Insumo	158	ORSE	Almoço (Participação do empregador)	Material	un	0,1018000	14,00	1,42	
Insumo	00012892/SINAPI	ORSE	Luva raspa de couro, cano curto (punho *7* cm)	Material	par	0,0023000	12,10	0,02	
Insumo	2378	ORSE	Vale transporte	Material	un	0,0941000	4,50	0,42	
Insumo	941	ORSE	Fardamento com mangas curta	Material	un	0,0015000	190,77	0,28	
Insumo	10517	ORSE	Exames admissionais/demissionais (checkup)	Serviços	cj	0,0004000	300,00	0,12	
Insumo	00012895/SINAPI	ORSE	Capacete de segurança aba frontal com suspensao de polietileno, sem jugular (classe b)	Material	un	0,0006000	13,45	0,00	
Insumo	1651	ORSE	Óculos branco proteçãoProtetor auricular	Material	pr	0,0008000	6,70	0,00	
Insumo	10362	ORSE	Seguro de vida e acidente em grupo	Serviços	un	0,0045000	12,54	0,05	
Insumo	10788	ORSE	Pá quadrada	Material	un	0,0002000	36,90	0,00	
Insumo	10596	ORSE	Protetor auricular	Material	un	0,0045000	4,90	0,02	
Insumo	4728	ORSE	Talhadeira chata 10"	Material	un	0,0003000	18,58	0,00	
Insumo	10761	ORSE	Refeição - café da manhã (café com leite e dois pães com manteiga)	Serviços	un	0,1018000	5,00	0,50	
Insumo	00012893/SINAPI	ORSE	Bota de segurança com biqueira de aço e colarinho acolchoado	Material	par	0,0008000	64,56	0,05	
Insumo	00012894/SINAPI	ORSE	Capa para chuva em pvc com forro de poliester, com capuz (amarela ou azul)	Material	un	0,0002000	17,48	0,00	
Insumo	4729	ORSE	Marreta 1 kg com cabo	Material	un	0,0001000	37,80	0,00	
				MO sem	0,00	LS =>	0,00	MO com LS =>	0,00
				Valor do	0,78			Valor com BDI =>	4,57

	Código	Banco	Descrição	Tipo	Und	Quant.	Valor Unit	Total
Composição	2497	ORSE	Escavação manual de vala ou cava em material de 1ª categoria, profundidade até 1,50m	Escavação Manual em	m²	1,0000000	52,47	52,47
Item				Tipo	Und	Quant.	Valor Unit	Total
Insumo	00006111/SINAPI	ORSE	Servente de obras (horista)	Mão de Obra	h	3,0000000	13,65	40,93
Composição	10549	ORSE	Encargos Complementares - Servente	Provisórios	h	3,0000000	3,79	11,37

Detalhamento de Cálculo ORSE

Item	Código	Banco	Descrição	Tipo	Und	Quant.	Valor Unit	Total
Insumo	00012895/SINAPI	ORSE	Capacete de segurança aba frontal com suspensao de polietileno, sem jugular (classe b)	Material	un	0,0018000	13,45	0,02
Insumo	00012894/SINAPI	ORSE	Capa para chuva em pvc com forro de poliester, com capuz (amarela ou azul)	Material	un	0,0006000	17,48	0,01
Insumo	4729	ORSE	Marreta 1 kg com cabo	Material	un	0,0003000	37,80	0,01
Insumo	941	ORSE	Fardamento com mangas curta	Material	un	0,0045000	190,77	0,85
Insumo	00012893/SINAPI	ORSE	Bota de segurança com biqueira de aço e colarinho acolchoado	Material	par	0,0024000	64,56	0,15
Insumo	1651	ORSE	Óculos branco proteçãoProtetor auricular	Material	pr	0,0024000	6,70	0,01
Insumo	2378	ORSE	Vale transporte	Material	un	0,2823000	4,50	1,27
Insumo	10599	ORSE	Protetor solar fps 30 com 120ml	Material	un	0,0054000	18,00	0,09
Insumo	00006111/SINAPI	ORSE	Servente de obras (horista)	Mão de Obra	h	3,0000000	13,65	40,93

COMPOSIÇÕES ANALÍTICAS DE PREÇOS UNITÁRIOS

Secretaria de Atenção Especializada à Saúde
Unidade Básica de Saúde Porte 2 - Área Construída: 500,17m²

BDI Geral:
20,81%

Encargo Social Mensalista:
69,79%

Data:
15/01/2025

Bancos:
SINAPI (11/2024) - CPOS/CDHU (01/2025) - SBC (01/2025) - ORSE (10/2024) - IOPES (08/2024) - EMOP (11/2024) - SEINFRA (028)

BDI Equipamentos:
13,51%

Encargo Social Horista:
112,88%

Revisão:
00

Item	Código	Banco	Descrição	Und	Und	Quant.			Total
Insumo	00002711	SINAPI ORSE	Carrinho de mão de aço capacidade 50 a 60 l, pneu com câmara	Material	un	0,0006000	163,00		0,09
Insumo	00012892	SINAPI ORSE	Luva raspa de couro, cano curto (punho 7* cm)	Material	par	0,0069000	12,10		0,08
Insumo	4728	ORSE	Talhadeira chata 10"	Material	un	0,0009000	18,58		0,01
Insumo	10362	ORSE	Seguro de vida e acidente em grupo	Serviços	un	0,0135000	12,54		0,16
Insumo	10596	ORSE	Protetor auricular	Material	un	0,0135000	4,90		0,06
Insumo	10761	ORSE	Refeição - café da manhã (café com leite e dois pães com manteiga)	Serviços	un	0,3054000	5,00		1,52
Insumo	158	ORSE	Almoço (Participação do empregador)	Material	un	0,3054000	14,00		4,27
Insumo	10517	ORSE	Exames admissionais/demissionais (checkup)	Serviços	cj	0,0012000	300,00		0,36
Insumo	10492	ORSE	Cesta Básica	Material	un	0,0135000	190,00		2,56
Insumo	10788	ORSE	Pá quadrada	Material	un	0,0006000	36,90		0,02
			MO sem	40,93	LS =>	0,00	MO com LS =>		40,93
			Valor do	10,91			Valor com BDI =>		63,38

	Código	Banco	Descrição	Tipo	Und	Quant.	Porcent.	Valor Unit	Total
Composição	92273	SINAPI	FABRICAÇÃO DE ESCORAS DO TIPO PONTALETE, EM MADEIRA, PARA PÉ-DIREITO SIMPLES. AF_09/2020	FUES - FUNDAÇÕES E	M	1,0000000		13,97	13,97
Composição	91692	SINAPI	SERRA CIRCULAR DE BANCADA COM MOTOR ELÉTRICO POTÊNCIA DE 5HP, COM COIFA PARA DISCO 10" - CHP DIURNO.	CHOR - CUSTOS	CHP	0,0070000	0,0000000	41,08	0,28
Composição	88262	SINAPI	CARPINTEIRO DE FORMAS COM ENCARGOS COMPLEMENTARES	SEDI - SERVIÇOS	H	0,0910000	0,0000000	27,55	2,50
Composição	91693	SINAPI	SERRA CIRCULAR DE BANCADA COM MOTOR ELÉTRICO POTÊNCIA DE 5HP, COM COIFA PARA DISCO 10" - CHI DIURNO.	CHOR - CUSTOS	CHI	0,0300000	0,0000000	39,80	1,19
Composição	88239	SINAPI	AJUDANTE DE CARPINTEIRO COM ENCARGOS COMPLEMENTARES	SEDI - SERVIÇOS	H	0,0210000	0,0000000	24,23	0,50
Insumo	00005068	SINAPI	PREGO DE AÇO POLIDO COM CABECA 17 X 21 (2 X 11)	Material	KG	0,0230000	0,0000000	15,26	0,35
Insumo	00004491	SINAPI	PONTALETE *7,5 X 7,5* CM EM PINUS, MISTA OU EQUIVALENTE DA REGIAO - BRUTA	Material	M	1,3100000	0,0000000	6,99	9,15
			MO sem LS	3,65	LS =>	0,00	MO com LS =>		3,65
			Valor do BDI	2,90					16,87

	Código	Banco	Descrição	Tipo	Und	Quant.	Porcent.	Valor Unit	Total
Composição	92267	SINAPI	FABRICAÇÃO DE FÔRMA PARA LAJES, EM CHAPA DE MADEIRA COMPENSADA RESINADA, E = 17 MM. AF_09/2020	FUES - FUNDAÇÕES E	m²	1,0000000		66,73	66,73
Composição	88239	SINAPI	AJUDANTE DE CARPINTEIRO COM ENCARGOS COMPLEMENTARES	SEDI - SERVIÇOS	H	0,0050000	0,0000000	24,23	0,12
Composição	91692	SINAPI	SERRA CIRCULAR DE BANCADA COM MOTOR ELÉTRICO POTÊNCIA DE 5HP, COM COIFA PARA DISCO 10" - CHP DIURNO.	CHOR - CUSTOS	CHP	0,0050000	0,0000000	41,08	0,20
Composição	88262	SINAPI	CARPINTEIRO DE FORMAS COM ENCARGOS COMPLEMENTARES	SEDI - SERVIÇOS	H	0,0050000	0,0000000	27,55	0,13
Composição	91693	SINAPI	SERRA CIRCULAR DE BANCADA COM MOTOR ELÉTRICO POTÊNCIA DE 5HP, COM COIFA PARA DISCO 10" - CHI DIURNO.	CHOR - CUSTOS	CHI	0,0220000	0,0000000	39,80	0,87
Insumo	00001358	SINAPI	CHAPA/PAINEL DE MADEIRA COMPENSADA RESINADA (MADEIRITE RESINADO ROSA) PARA FORMA DE CONCRETO, DE 2200 X	Material	m²	1,0500000	0,0000000	62,30	65,41
			MO sem LS	1,13	LS =>	0,00	MO com LS =>		1,13
			Valor do BDI	13,88					80,61

	Código	Banco	Descrição	Tipo	Und	Quant.	Porcent.	Valor Unit	Total
Composição	92263	SINAPI	FABRICAÇÃO DE FÔRMA PARA PILARES E ESTRUTURAS SIMILARES, EM CHAPA DE MADEIRA COMPENSADA RESINADA, E = 17	FUES - FUNDAÇÕES E	m²	1,0000000		176,33	176,33
Composição	91693	SINAPI	SERRA CIRCULAR DE BANCADA COM MOTOR ELÉTRICO POTÊNCIA DE 5HP, COM COIFA PARA DISCO 10" - CHI DIURNO.	CHOR - CUSTOS	CHI	0,2550000	0,0000000	39,80	10,14
Composição	91692	SINAPI	SERRA CIRCULAR DE BANCADA COM MOTOR ELÉTRICO POTÊNCIA DE 5HP, COM COIFA PARA DISCO 10" - CHP DIURNO.	CHOR - CUSTOS	CHP	0,0630000	0,0000000	41,08	2,58
Composição	88262	SINAPI	CARPINTEIRO DE FORMAS COM ENCARGOS COMPLEMENTARES	SEDI - SERVIÇOS	H	1,1800000	0,0000000	27,55	32,50
Composição	88239	SINAPI	AJUDANTE DE CARPINTEIRO COM ENCARGOS COMPLEMENTARES	SEDI - SERVIÇOS	H	0,2500000	0,0000000	24,23	6,05
Insumo	00004517	SINAPI	SARRAFO *2,5 X 7,5* CM EM PINUS, MISTA OU EQUIVALENTE DA REGIAO - BRUTA	Material	M	9,2370000	0,0000000	2,44	22,53
Insumo	00001358	SINAPI	CHAPA/PAINEL DE MADEIRA COMPENSADA RESINADA (MADEIRITE RESINADO ROSA) PARA FORMA DE CONCRETO, DE 2200 X	Material	m²	1,3360000	0,0000000	62,30	83,23
Insumo	00005068	SINAPI	PREGO DE AÇO POLIDO COM CABECA 17 X 21 (2 X 11)	Material	KG	0,2080000	0,0000000	15,26	3,17
Insumo	00004491	SINAPI	PONTALETE *7,5 X 7,5* CM EM PINUS, MISTA OU EQUIVALENTE DA REGIAO - BRUTA	Material	M	2,3080000	0,0000000	6,99	16,13
			MO sem LS	41,53	LS =>	0,00	MO com LS =>		41,53
			Valor do BDI	36,69					213,02

	Código	Banco	Descrição	Tipo	Und	Quant.	Porcent.	Valor Unit	Total
Composição	92265	SINAPI	FABRICAÇÃO DE FÔRMA PARA VIGAS, EM CHAPA DE MADEIRA COMPENSADA RESINADA, E = 17 MM. AF_09/2020	FUES - FUNDAÇÕES E	m²	1,0000000		133,39	133,39
Composição	88262	SINAPI	CARPINTEIRO DE FORMAS COM ENCARGOS COMPLEMENTARES	SEDI - SERVIÇOS	H	0,9110000	0,0000000	27,55	25,09
Composição	88239	SINAPI	AJUDANTE DE CARPINTEIRO COM ENCARGOS COMPLEMENTARES	SEDI - SERVIÇOS	H	0,2020000	0,0000000	24,23	4,89
Composição	91692	SINAPI	SERRA CIRCULAR DE BANCADA COM MOTOR ELÉTRICO POTÊNCIA DE 5HP, COM COIFA PARA DISCO 10" - CHP DIURNO.	CHOR - CUSTOS	CHP	0,0500000	0,0000000	41,08	2,05
Composição	91693	SINAPI	SERRA CIRCULAR DE BANCADA COM MOTOR ELÉTRICO POTÊNCIA DE 5HP, COM COIFA PARA DISCO 10" - CHI DIURNO.	CHOR - CUSTOS	CHI	0,2370000	0,0000000	39,80	9,43
Insumo	00004517	SINAPI	SARRAFO *2,5 X 7,5* CM EM PINUS, MISTA OU EQUIVALENTE DA REGIAO - BRUTA	Material	M	6,9520000	0,0000000	2,44	16,96

COMPOSIÇÕES ANALÍTICAS DE PREÇOS UNITÁRIOS

Secretaria de Atenção Especializada à Saúde
Unidade Básica de Saúde Porte 2 - Área Construída: 500,17m²

BDI Geral:
20,81%

Encargo Social Mensalista:
69,79%

Data:
15/01/2025

Bancos:
SINAPI (11/2024) - CPOS/CDHU (01/2025) - SBC (01/2025) - ORSE (10/2024) - IOPES (08/2024) - EMOP (11/2024) - SEINFRA (028)

BDI Equipamentos:
13,51%

Encargo Social Horista:
112,88%

Revisão:
00

Item	Código	Banco	Descrição	Tipo	Und	Und	Quant.	Porcent.	Valor Unit	Total	
Insumo	00004491	SINAPI	PONTALETE *7,5 X 7,5* CM EM PINUS, MISTA OU EQUIVALENTE DA REGIAO - BRUTA	Material		M	0,1660000	0,0000000	6,99	1,16	
Insumo	00001358	SINAPI	CHAPA/PAINEL DE MADEIRA COMPENSADA RESINADA (MADEIRITE RESINADO ROSA) PARA FORMA DE CONCRETO, DE 2200 X	Material		m²	1,1460000	0,0000000	62,30	71,39	
Insumo	00005068	SINAPI	PREGO DE ACO POLIDO COM CABECA 17 X 21 (2 X 11)	Material		KG	0,1590000	0,0000000	15,26	2,42	
						MO sem LS	33,67	LS =>	0,00	MO com LS =>	33,67
						Valor do BDI	27,75				161,14

Composição	Código	Banco	Descrição	Tipo	Und	Und	Quant.	Porcent.	Valor Unit	Total	
Composição	97086	SINAPI	FABRICAÇÃO, MONTAGEM E DESMONTAGEM DE FORMA PARA RADIER, PISO DE CONCRETO OU LAJE SOBRE SOLO, EM MADEIRA	FUES - FUNDAÇÕES E		m²	1,0000000		120,61	120,61	
Composição	88239	SINAPI	AJUDANTE DE CARPINTEIRO COM ENCARGOS COMPLEMENTARES	SEDI - SERVIÇOS		H	1,4440000	0,0000000	24,23	34,98	
Composição	88262	SINAPI	CARPINTEIRO DE FORMAS COM ENCARGOS COMPLEMENTARES	SEDI - SERVIÇOS		H	2,3570000	0,0000000	27,55	64,93	
Insumo	00004491	SINAPI	PONTALETE *7,5 X 7,5* CM EM PINUS, MISTA OU EQUIVALENTE DA REGIAO - BRUTA	Material		M	0,3700000	0,0000000	6,99	2,58	
Insumo	00004517	SINAPI	SARRAFO *2,5 X 7,5* CM EM PINUS, MISTA OU EQUIVALENTE DA REGIAO - BRUTA	Material		M	0,4400000	0,0000000	2,44	1,07	
Insumo	00002692	SINAPI	DESMOLDANTE PROTETOR PARA FORMAS DE MADEIRA, DE BASE OLEOSA EMULSIONADA EM AGUA	Material		L	0,0170000	0,0000000	7,46	0,12	
Insumo	00006193	SINAPI	TABUA NAO APARELHADA *2,5 X 20* CM, EM MACARANDUBA/MASSARANDUBA, ANGELIM OU EQUIVALENTE DA REGIAO - BRUTA	Material		M	1,3800000	0,0000000	11,23	15,49	
Insumo	00005068	SINAPI	PREGO DE ACO POLIDO COM CABECA 17 X 21 (2 X 11)	Material		KG	0,0950000	0,0000000	15,26	1,44	
						MO sem LS	78,21	LS =>	0,00	MO com LS =>	78,21
						Valor do BDI	25,09				145,70

Composição	Código	Banco	Descrição	Tipo	Und	Und	Quant.	Porcent.	Valor Unit	Total	
Composição	90830	SINAPI	FECHADURA DE EMBUTIR COM CILINDRO, EXTERNA, COMPLETA, ACABAMENTO PADRÃO MÉDIO, INCLUSO EXECUÇÃO DE FURO	- ESQV -		UN	1,0000000		197,23	197,23	
Composição	88316	SINAPI	SERVENTE COM ENCARGOS COMPLEMENTARES	SEDI - SERVIÇOS		H	0,5010000	0,0000000	23,08	11,56	
Composição	88261	SINAPI	CARPINTEIRO DE ESQUADRIA COM ENCARGOS COMPLEMENTARES	SEDI - SERVIÇOS		H	1,0020000	0,0000000	26,33	26,38	
Insumo	00003081	SINAPI	FECHADURA ESPELHO PARA PORTA EXTERNA, EM ACO INOX (MAQUINA, TESTA E CONTRA-TESTA) E EM ZAMAC (MACANETA,	Material		CJ	1,0000000	0,0000000	159,29	159,29	
						MO sem LS	29,35	LS =>	0,00	MO com LS =>	29,35
						Valor do BDI	41,04				238,27

Composição	Código	Banco	Descrição	Tipo	Und	Und	Quant.	Porcent.	Valor Unit	Total	
Composição	91166	SINAPI	FIXAÇÃO DE TUBOS HORIZONTAIS DE PEX OU MULTICAMADAS, DIÂMETROS IGUAIS OU INFERIORES A 40 MM, COM	INHI - INSTALAÇÕES		M	1,0000000		4,22	4,22	
Composição	88267	SINAPI	ENCANADOR OU BOMBEIRO HIDRÁULICO COM ENCARGOS COMPLEMENTARES	SEDI - SERVIÇOS		H	0,0569000	0,0000000	29,16	1,65	
Composição	88248	SINAPI	AUXILIAR DE ENCANADOR OU BOMBEIRO HIDRÁULICO COM ENCARGOS COMPLEMENTARES	SEDI - SERVIÇOS		H	0,0129000	0,0000000	23,75	0,30	
Insumo	00000408	SINAPI	ABRACADEIRA DE NYLON PARA AMARRACAO DE CABOS, COMPRIMENTO DE 390 X *4,6* MM	Material		UN	1,3333000	0,0000000	1,04	1,38	
Insumo	00004350	SINAPI	BUCHA DE NYLON, DIAMETRO DO FURO 8 MM, COMPRIMENTO 40 MM, COM PARAFUSO DE ROSCA SOBERBA, CABECA CHATA,	Material		UN	1,4000000	0,0000000	0,64	0,89	
						MO sem LS	1,59	LS =>	0,00	MO com LS =>	1,59
						Valor do BDI	0,87				5,09

Composição	Código	Banco	Descrição	Tipo	Und	Und	Quant.	Porcent.	Valor Unit	Total	
Composição	91170	SINAPI	FIXAÇÃO DE TUBOS HORIZONTAIS DE PVC ÁGUA, PVC ESGOTO, PVC ÁGUA PLUVIAL, CPVC, PPR, COBRE OU AÇO, DIÂMETROS	INHI - INSTALAÇÕES		M	1,0000000		11,79	11,79	
Composição	88248	SINAPI	AUXILIAR DE ENCANADOR OU BOMBEIRO HIDRÁULICO COM ENCARGOS COMPLEMENTARES	SEDI - SERVIÇOS		H	0,0480000	0,0000000	23,75	1,14	
Composição	88267	SINAPI	ENCANADOR OU BOMBEIRO HIDRÁULICO COM ENCARGOS COMPLEMENTARES	SEDI - SERVIÇOS		H	0,2114000	0,0000000	29,16	6,16	
Insumo	00000392	SINAPI	ABRACADEIRA EM ACO PARA AMARRACAO DE ELETRODUTOS, TIPO D, COM 1/2" E PARAFUSO DE FIXACAO	Material		UN	1,7857000	0,0000000	2,52	4,49	
						MO sem LS	5,96	LS =>	0,00	MO com LS =>	5,96
						Valor do BDI	2,45				14,24

Composição	Código	Banco	Descrição	Tipo	Und	Und	Quant.	Valor Unit	Total
Composição	80	ORSE	Forma plana para fundações, em compensado resinado 12mm, 02 usos	Formas para Fundações		m²	1,0000000	106,24	106,24
Item	Código	Banco	Descrição	Tipo	Und	Und	Quant.	Valor Unit	Total
Insumo	00002692	SINAPI	Desmoldante protetor para formas de madeira, de base oleosa emulsionada em agua	Material		l	0,0150000	8,47	0,12
Insumo	630	ORSE	Compensado resinado 12mm - Madeirite ou similar	Material		m²	0,5500000	40,08	22,04
Insumo	1569	ORSE	Madeira mista serrada (barrote) 6 x 6cm - 0,0036 m³/m (angelim, louro)	Material		m	0,5000000	6,75	3,37
Insumo	00004509	SINAPI	Sarrafo *2,5 x 10* cm em pinus, mista ou equivalente da regioao - bruta	Material		m	2,0000000	5,51	11,02
Insumo	00001213	SINAPI	Carpinteiro de formas para concreto (horista)	Mão de Obra		h	1,5000000	19,13	28,69
Insumo	00043130	SINAPI	Arame galvanizado 12 bwg, d = 2,76 mm (0,048 kg/m) ou 14 bwg, d = 2,11 mm (0,026 kg/m)	Material		kg	0,1500000	25,00	3,75
Composição	10549	ORSE	Encargos Complementares - Servente	Provisórios		h	1,5000000	3,79	5,68
Composição	10551	ORSE	Encargos Complementares - Carpinteiro	Provisórios		h	1,5000000	3,70	5,55

COMPOSIÇÕES ANALÍTICAS DE PREÇOS UNITÁRIOS

Secretaria de Atenção Especializada à Saúde
Unidade Básica de Saúde Portezal 2 - Área Construída: 500,17m²

BDI Geral:
20,81%

Encargo Social Mensalista:
69,79%

Data:
15/01/2025

Bancos:
SINAPI (11/2024) - CPOS/CDHU (01/2025) - SBC (01/2025) - ORSE (10/2024) - IOPES (08/2024) - EMOP (11/2024) - SEINFRA (028)

BDI Equipamentos:
13,51%

Encargo Social Horista:
112,88%

Revisão:
00

Item	Código Banco	Descrição	Material	Und	Und	Quant.	Valor Unit	Total	
Insumo	00005067/SINAPI ORSE	Prego de aço polido com cabeça 16 x 24 (2 1/4 x 12)	Material		kg	0,3000000	18,05	5,41	
Insumo	00006111/SINAPI ORSE	Servente de obras (horista)	Mão de Obra		h	1,5000000	13,65	20,46	
Detalhamento de Cálculo ORSE									
Item	Código Banco	Descrição	Tipo	Und	Und	Quant.	Valor Unit	Total	
Insumo	00002711/SINAPI ORSE	Carrinho de mão de aço capacidade 50 a 60 l, pneu com câmara	Material		un	0,0003000	163,00	0,04	
Insumo	941 ORSE	Fardamento com mangas curta	Material		un	0,0045000	190,77	0,85	
Insumo	4729 ORSE	Marreta 1 kg com cabo	Material		un	0,0001500	37,80	0,00	
Insumo	10579 ORSE	Chave de fenda chata 30 cm	Material		un	0,0003000	26,89	0,00	
Insumo	00002692/SINAPI ORSE	Desmoldante protetor para formas de madeira, de base oleosa emulsionada em água	Material		l	0,0150000	8,47	0,12	
Insumo	00012892/SINAPI ORSE	Luva raspa de couro, cano curto (punho 7* cm)	Material		par	0,0069000	12,10	0,08	
Insumo	158 ORSE	Almoço (Participação do empregador)	Material		un	0,3054000	14,00	4,27	
Insumo	11248 ORSE	Furadeira e Parafusadeira elétrica Bosch ou Similar profissional	Equipamento		un	0,0001500	246,00	0,03	
Insumo	10362 ORSE	Seguro de vida e acidente em grupo	Serviços		un	0,0135000	12,54	0,16	
Insumo	11249 ORSE	Serra circular elétrica portátil	Equipamento		un	0,0001500	617,95	0,09	
Insumo	00001213/SINAPI ORSE	Carpinteiro de formas para concreto (horista)	Mão de Obra		h	1,5000000	19,13	28,69	
Insumo	10492 ORSE	Cesta Básica	Material		un	0,0135000	190,00	2,56	
Insumo	10788 ORSE	Pá quadrada	Material		un	0,0003000	36,90	0,01	
Insumo	00012894/SINAPI ORSE	Capa para chuva em pvc com forro de poliéster, com capuz (amarela ou azul)	Material		un	0,0006000	17,48	0,01	
Insumo	630 ORSE	Compensado resinado 12mm - Madeirite ou similar	Material		m²	0,5500000	40,08	22,04	
Insumo	1569 ORSE	Madeira mista serrada (barrote) 6 x 6cm - 0,0036 m³/m (angelim, louro)	Material		m	0,5000000	6,75	3,37	
Insumo	00043130/SINAPI ORSE	Arame galvanizado 12 bwg, d = 2,76 mm (0,048 kg/m) ou 14 bwg, d = 2,11 mm (0,026 kg/m)	Material		kg	0,1500000	25,00	3,75	
Insumo	11244 ORSE	Martelo com unha	Material		un	0,0003000	48,95	0,01	
Insumo	10577 ORSE	Serrote 40cm	Material		un	0,0001500	29,90	0,00	
Insumo	00012893/SINAPI ORSE	Bota de segurança com biqueira de aço e colarinho acolchoado	Material		par	0,0022500	64,56	0,14	
Insumo	00012895/SINAPI ORSE	Capacete de segurança aba frontal com suspensão de polietileno, sem jugular (classe b)	Material		un	0,0018000	13,45	0,02	
Insumo	00005067/SINAPI ORSE	Prego de aço polido com cabeça 16 x 24 (2 1/4 x 12)	Material		kg	0,3000000	18,05	5,41	
Insumo	00006111/SINAPI ORSE	Servente de obras (horista)	Mão de Obra		h	1,5000000	13,65	20,46	
Insumo	10596 ORSE	Protetor auricular	Material		un	0,0135000	4,90	0,06	
Insumo	4728 ORSE	Talhadreira chata 10"	Material		un	0,0004500	18,58	0,00	
Insumo	2378 ORSE	Vale transporte	Material		un	0,2392500	4,50	1,07	
Insumo	00004509/SINAPI ORSE	Sarrafo *2,5 x 10* cm em pinus, mista ou equivalente da região - bruta	Material		m	2,0000000	5,51	11,02	
Insumo	10517 ORSE	Exames admissionais/demissionais (checkup)	Serviços		cj	0,0012000	300,00	0,36	
Insumo	10761 ORSE	Refeição - café da manhã (café com leite e dois pães com manteiga)	Serviços		un	0,3054000	5,00	1,52	
Insumo	10578 ORSE	Formão grande	Material		un	0,0003000	15,15	0,00	
Insumo	1651 ORSE	Óculos branco proteçãoProtetor auricular	Material		pr	0,0022500	6,70	0,01	
Insumo	10599 ORSE	Protetor solar fps 30 com 120ml	Material		un	0,0054000	18,00	0,09	
				MO sem	49,15	LS =>	0,00	MO com LS =>	49,15
				Valor do	22,10			Valor com BDI =>	128,34

Composição	Código Banco	Descrição	Tipo	Und	Und	Quant.	Valor Unit	Total
Composição	85 ORSE	Forma plana para fundações, em compensado resinado 12mm, 03 usos	Formas para Fundações		m²	1,0000000	90,15	90,15
Item	Código Banco	Descrição	Tipo	Und	Und	Quant.	Valor Unit	Total
Insumo	1569 ORSE	Madeira mista serrada (barrote) 6 x 6cm - 0,0036 m³/m (angelim, louro)	Material		m	0,3300000	6,75	2,22
Insumo	00043130/SINAPI ORSE	Arame galvanizado 12 bwg, d = 2,76 mm (0,048 kg/m) ou 14 bwg, d = 2,11 mm (0,026 kg/m)	Material		kg	0,1500000	25,00	3,75
Composição	10549 ORSE	Encargos Complementares - Servente	Provisórios		h	1,4000000	3,79	5,30
Insumo	00001213/SINAPI ORSE	Carpinteiro de formas para concreto (horista)	Mão de Obra		h	1,4000000	19,13	26,78
Insumo	00002692/SINAPI ORSE	Desmoldante protetor para formas de madeira, de base oleosa emulsionada em água	Material		l	0,0150000	8,47	0,12
Insumo	00006111/SINAPI ORSE	Servente de obras (horista)	Mão de Obra		h	1,4000000	13,65	19,10
Insumo	00005067/SINAPI ORSE	Prego de aço polido com cabeça 16 x 24 (2 1/4 x 12)	Material		kg	0,3000000	18,05	5,41
Insumo	630 ORSE	Compensado resinado 12mm - Madeirite ou similar	Material		m²	0,3700000	40,08	14,82
Composição	10551 ORSE	Encargos Complementares - Carpinteiro	Provisórios		h	1,4000000	3,70	5,18
Insumo	00004509/SINAPI ORSE	Sarrafo *2,5 x 10* cm em pinus, mista ou equivalente da região - bruta	Material		m	1,3300000	5,51	7,32

Item	Código Banco	Descrição	Tipo	Und	Und	Quant.	Valor Unit	Total
------	--------------	-----------	------	-----	-----	--------	------------	-------

COMPOSIÇÕES ANALÍTICAS DE PREÇOS UNITÁRIOS

Secretaria de Atenção Especializada à Saúde
Unidade Básica de Saúde Porte 2 - Área Construída: 500,17m²

BDI Geral:
20,81%

Encargo Social Mensalista:
69,79%

Data:
15/01/2025

Bancos:
SINAPI (11/2024) - CPOS/CDHU (01/2025) - SBC (01/2025) - ORSE (10/2024) - IOPES (08/2024) - EMOP (11/2024) - SEINFRA (028)

BDI Equipamentos:
13,51%

Encargo Social Horista:
112,88%

Revisão:
00

Item	Código	Banco	Descrição	Und	Und	Quant.			Total
Insumo	10579	ORSE	Chave de fenda chata 30 cm	Material	un	0,0002800	26,89	0,00	
Insumo	00012892	SINAPI ORSE	Luva raspa de couro, cano curto (punho *7* cm)	Material	par	0,0064400	12,10	0,07	
Insumo	10362	ORSE	Seguro de vida e acidente em grupo	Serviços	un	0,0126000	12,54	0,15	
Insumo	00002711	SINAPI ORSE	Carrinho de mão de aço capacidade 50 a 60 l, pneu com câmara	Material	un	0,0002800	163,00	0,04	
Insumo	10492	ORSE	Cesta Básica	Material	un	0,0126000	190,00	2,39	
Insumo	11244	ORSE	Martelo com unha	Material	un	0,0002800	48,95	0,01	
Insumo	2378	ORSE	Vale transporte	Material	un	0,2233000	4,50	1,00	
Insumo	941	ORSE	Fardamento com mangas curta	Material	un	0,0042000	190,77	0,80	
Insumo	10596	ORSE	Protetor auricular	Material	un	0,0126000	4,90	0,06	
Insumo	00012893	SINAPI ORSE	Bota de segurança com biqueira de aço e colarinho acolchoado	Material	par	0,0021000	64,56	0,13	
Insumo	00002692	SINAPI ORSE	Desmoldante protetor para formas de madeira, de base oleosa emulsionada em água	Material	l	0,0150000	8,47	0,12	
Insumo	630	ORSE	Compensado resinado 12mm - Madeirit ou similar	Material	m²	0,3700000	40,08	14,82	
Insumo	158	ORSE	Almoço (Participação do empregador)	Material	un	0,2850400	14,00	3,99	
Insumo	00006111	SINAPI ORSE	Servente de obras (horista)	Mão de Obra	h	1,4000000	13,65	19,10	
Insumo	4729	ORSE	Marreta 1 kg com cabo	Material	un	0,0001400	37,80	0,00	
Insumo	00012894	SINAPI ORSE	Capa para chuva em pvc com forro de poliéster, com capuz (amarela ou azul)	Material	un	0,0005600	17,48	0,00	
Insumo	1569	ORSE	Madeira mista serrada (barrote) 6 x 6cm - 0,0036 m³/m (angelim, louro)	Material	m	0,3300000	6,75	2,22	
Insumo	10578	ORSE	Formão grande	Material	un	0,0002800	15,15	0,00	
Insumo	10788	ORSE	Pá quadrada	Material	un	0,0002800	36,90	0,01	
Insumo	00012895	SINAPI ORSE	Capacete de segurança aba frontal com suspensão de polietileno, sem jugular (classe b)	Material	un	0,0016800	13,45	0,02	
Insumo	00001213	SINAPI ORSE	Carpinteiro de formas para concreto (horista)	Mão de Obra	h	1,4000000	19,13	26,78	
Insumo	10599	ORSE	Protetor solar fps 30 com 120ml	Material	un	0,0050400	18,00	0,09	
Insumo	4728	ORSE	Talhadeira chata 10"	Material	un	0,0004200	18,58	0,00	
Insumo	10517	ORSE	Exames admissionais/demissionais (checkup)	Serviços	cj	0,0011200	300,00	0,33	
Insumo	1651	ORSE	Óculos branco proteçãoProtetor auricular	Material	pr	0,0021000	6,70	0,01	
Insumo	10577	ORSE	Serrote 40cm	Material	un	0,0001400	29,90	0,00	
Insumo	00004509	SINAPI ORSE	Sarrafo *2,5 x 10* cm em pinus, mista ou equivalente da região - bruta	Material	m	1,3300000	5,51	7,32	
Insumo	10761	ORSE	Refeição - café da manhã (café com leite e dois pães com manteiga)	Serviços	un	0,2850400	5,00	1,42	
Insumo	00043130	SINAPI ORSE	Arame galvanizado 12 bwg, d = 2,76 mm (0,048 kg/m) ou 14 bwg, d = 2,11 mm (0,026 kg/m)	Material	kg	0,1500000	25,00	3,75	
Insumo	00005067	SINAPI ORSE	Prego de aço polido com cabeça 16 x 24 (2 1/4 x 12)	Material	kg	0,3000000	18,05	5,41	
Insumo	11248	ORSE	Furadeira e Parafusadeira elétrica Bosch ou Similar profissional	Equipamento	un	0,0001400	246,00	0,03	
Insumo	11249	ORSE	Serra circular elétrica portatil	Equipamento	un	0,0001400	617,95	0,08	
				MO sem	45,88	LS =>	0,00	MO com LS =>	45,88
				Valor do	18,76			Valor com BDI =>	108,91

	Código	Banco	Descrição	Tipo	Und	Quant.	Porcent.	Valor Unit	Total
Composição	90279	SINAPI	GRAUTE FGK=20 MPA; TRAÇO 1:0,04:1,8:2,1 (EM MASSA SECA DE CIMENTO/ CAL/ AREIA GROSSA/ BRITA 0) - PREPARO MECÂNICO	FUES - FUNDAÇÕES E	m³	1,0000000		610,03	610,03
Composição	88316	SINAPI	SERVENTE COM ENCARGOS COMPLEMENTARES	SEDI - SERVIÇOS	H	2,5492000	0,0000000	23,08	58,83
Composição	88377	SINAPI	OPERADOR DE BETONEIRA ESTACIONÁRIA/MISTURADOR COM ENCARGOS COMPLEMENTARES	SEDI - SERVIÇOS	H	1,6069000	0,0000000	34,38	55,24
Composição	88830	SINAPI	BETONEIRA CAPACIDADE NOMINAL DE 400 L, CAPACIDADE DE MISTURA 280 L, MOTOR ELÉTRICO TRIFÁSICO POTÊNCIA DE 2 CV,	CHOR - CUSTOS	CHP	1,1138000	0,0000000	1,83	2,03
Composição	88831	SINAPI	BETONEIRA CAPACIDADE NOMINAL DE 400 L, CAPACIDADE DE MISTURA 280 L, MOTOR ELÉTRICO TRIFÁSICO POTÊNCIA DE 2 CV,	CHOR - CUSTOS	CHI	0,4931000	0,0000000	0,38	0,18
Insumo	00001379	SINAPI	CIMENTO PORTLAND COMPOSTO CP II-32	Material	KG	420,1527000	0,0000000	0,85	357,12
Insumo	00000367	SINAPI	AREIA GROSSA - POSTO JAZIDA/FORNECEDOR (RETIRADO NA JAZIDA, SEM TRANSPORTE)	Material	m³	0,6302000	0,0000000	98,26	61,92
Insumo	00001106	SINAPI	CAL HIDRATADA CH-I PARA ARGAMASSAS	Material	KG	15,1255000	0,0000000	1,01	15,27
Insumo	00004720	SINAPI	PEDRA BRITADA N. 0, OU PEDRISCO (4,8 A 9,5 MM) POSTO PEDREIRA/FORNECEDOR, SEM FRETE	Material	m³	0,5882000	0,0000000	101,06	59,44
				MO sem LS	91,97	LS =>	0,00	MO com LS =>	91,97
				Valor do BDI	126,94				736,97

	Código	Banco	Descrição	Tipo	Und	Quant.	Porcent.	Valor Unit	Total
Composição	89994	SINAPI	GRAUTEAMENTO DE CINTA INTERMEDIÁRIA OU DE CONTRAVERGA EM ALVENARIA ESTRUTURAL. AF_09/2021	FUES - FUNDAÇÕES E	m³	1,0000000		943,80	943,80
Composição	88309	SINAPI	PEDREIRO COM ENCARGOS COMPLEMENTARES	SEDI - SERVIÇOS	H	4,8469000	0,0000000	27,93	135,37
Composição	88316	SINAPI	SERVENTE COM ENCARGOS COMPLEMENTARES	SEDI - SERVIÇOS	H	3,2313000	0,0000000	23,08	74,57
Composição	90279	SINAPI	GRAUTE FGK=20 MPA; TRAÇO 1:0,04:1,8:2,1 (EM MASSA SECA DE CIMENTO/ CAL/ AREIA GROSSA/ BRITA 0) - PREPARO MECÂNICO	FUES - FUNDAÇÕES E	m³	1,2030000	0,0000000	610,03	733,86
				MO sem LS	273,70	LS =>	0,00	MO com LS =>	273,70

COMPOSIÇÕES ANALÍTICAS DE PREÇOS UNITÁRIOS

Secretaria de Atenção Especializada à Saúde
Unidade Básica de Saúde Porte 2 - Área Construída: 500,17m²

BDI Geral:
20,81%

Encargo Social Mensalista:
69,79%

Data:
15/01/2025

Bancos:
SINAPI (11/2024) - CPOS/CDHU (01/2025) - SBC (01/2025) - ORSE (10/2024) - IOPES (08/2024) - EMOP (11/2024) - SEINFRA (028)

BDI Equipamentos:
13,51%

Encargo Social Horista:
112,88%

Revisão:
00

Item	Código Banco	Descrição	Tipo	Und	Quant.	Porcent.	Valor Unit	Total	
				Valor do BDI	196,40			1.140,20	
Composição	89995 SINAPI	GRAUTEAMENTO DE CINTA SUPERIOR OU DE VERGA EM ALVENARIA ESTRUTURAL. AF_09/2021	FUES - FUNDAÇÕES E	m³	1,0000000		1.055,03	1.055,03	
Composição	88316 SINAPI	SERVENTE COM ENCARGOS COMPLEMENTARES	SEDI - SERVIÇOS	H	4,9432000	0,0000000	23,08	114,08	
Composição	90279 SINAPI	GRAUTE FGK=20 MPA; TRAÇO 1:0,04:1,8:2,1 (EM MASSA SECA DE CIMENTO/ CAL/ AREIA GROSSA/ BRITA 0) - PREPARO MECÂNICO	FUES - FUNDAÇÕES E	m³	1,2030000	0,0000000	610,03	733,86	
Composição	88309 SINAPI	PEDREIRO COM ENCARGOS COMPLEMENTARES	SEDI - SERVIÇOS	H	7,4148000	0,0000000	27,93	207,09	
				MO sem LS	360,10	LS =>	0,00	MO com LS =>	360,10
				Valor do BDI	219,55			1.274,58	
Composição	89993 SINAPI	GRAUTEAMENTO VERTICAL EM ALVENARIA ESTRUTURAL. AF_09/2021	FUES - FUNDAÇÕES E	m³	1,0000000		1.093,26	1.093,26	
Composição	88309 SINAPI	PEDREIRO COM ENCARGOS COMPLEMENTARES	SEDI - SERVIÇOS	H	8,2973000	0,0000000	27,93	231,74	
Composição	88316 SINAPI	SERVENTE COM ENCARGOS COMPLEMENTARES	SEDI - SERVIÇOS	H	5,5315000	0,0000000	23,08	127,66	
Composição	90279 SINAPI	GRAUTE FGK=20 MPA; TRAÇO 1:0,04:1,8:2,1 (EM MASSA SECA DE CIMENTO/ CAL/ AREIA GROSSA/ BRITA 0) - PREPARO MECÂNICO	FUES - FUNDAÇÕES E	m³	1,2030000	0,0000000	610,03	733,86	
				MO sem LS	389,80	LS =>	0,00	MO com LS =>	389,80
				Valor do BDI	227,50			1.320,76	
Composição	93267 SINAPI	GRUA ASCENCIONAL, LANÇA DE 30 M, CAPACIDADE DE 1,0 T A 30 M, ALTURA ATÉ 39 M DEPRECIAÇÃO. AF_05/2023	CHOR - CUSTOS	H	1,0000000		27,18	27,18	
Insumo	00036494 SINAPI	GRUA ASCENCIONAL, LANÇA DE 30 M, CAPACIDADE DE 1,0 T A 30 M, ALTURA ATÉ 39 M	Equipamento para	UN	0,0000360	0,0000000	755.035,87	27,18	
				MO sem LS	0,00	LS =>	0,00	MO com LS =>	0,00
				Valor do BDI	5,65			32,83	
Composição	93269 SINAPI	GRUA ASCENCIONAL, LANÇA DE 30 M, CAPACIDADE DE 1,0 T A 30 M, ALTURA ATÉ 39 M JUROS. AF_05/2023	CHOR - CUSTOS	H	1,0000000		10,19	10,19	
Insumo	00036494 SINAPI	GRUA ASCENCIONAL, LANÇA DE 30 M, CAPACIDADE DE 1,0 T A 30 M, ALTURA ATÉ 39 M	Equipamento para	UN	0,0000135	0,0000000	755.035,87	10,19	
				MO sem LS	0,00	LS =>	0,00	MO com LS =>	0,00
				Valor do BDI	2,12			12,31	
Composição	93270 SINAPI	GRUA ASCENCIONAL, LANÇA DE 30 M, CAPACIDADE DE 1,0 T A 30 M, ALTURA ATÉ 39 M MANUTENÇÃO. AF_05/2023	CHOR - CUSTOS	H	1,0000000		26,42	26,42	
Insumo	00036494 SINAPI	GRUA ASCENCIONAL, LANÇA DE 30 M, CAPACIDADE DE 1,0 T A 30 M, ALTURA ATÉ 39 M	Equipamento para	UN	0,0000350	0,0000000	755.035,87	26,42	
				MO sem LS	0,00	LS =>	0,00	MO com LS =>	0,00
				Valor do BDI	5,49			31,91	
Composição	93271 SINAPI	GRUA ASCENCIONAL, LANÇA DE 30 M, CAPACIDADE DE 1,0 T A 30 M, ALTURA ATÉ 39 M MATERIAIS NA OPERAÇÃO. AF_05/2023	CHOR - CUSTOS	H	1,0000000		8,32	8,32	
Insumo	00002705 SINAPI	ENERGIA ELETRICA ATE 2000 KWH INDUSTRIAL, SEM DEMANDA	Franquia	KWH	9,3500000	0,0000000	0,89	8,32	
				MO sem LS	0,00	LS =>	0,00	MO com LS =>	0,00
				Valor do BDI	1,73			10,05	
Composição	93272 SINAPI	GRUA ASCENCIONAL, LANÇA DE 30 M, CAPACIDADE DE 1,0 T A 30 M, ALTURA ATÉ 39 M - CHP DIURNO. AF_05/2023	CHOR - CUSTOS	CHP	1,0000000		124,86	124,86	
Composição	93271 SINAPI	GRUA ASCENCIONAL, LANÇA DE 30 M, CAPACIDADE DE 1,0 T A 30 M, ALTURA ATÉ 39 M MATERIAIS NA OPERAÇÃO. AF_05/2023	CHOR - CUSTOS	H	1,0000000	0,0000000	8,32	8,32	
Composição	93267 SINAPI	GRUA ASCENCIONAL, LANÇA DE 30 M, CAPACIDADE DE 1,0 T A 30 M, ALTURA ATÉ 39 M DEPRECIAÇÃO. AF_05/2023	CHOR - CUSTOS	H	1,0000000	0,0000000	27,18	27,18	
Composição	93270 SINAPI	GRUA ASCENCIONAL, LANÇA DE 30 M, CAPACIDADE DE 1,0 T A 30 M, ALTURA ATÉ 39 M MANUTENÇÃO. AF_05/2023	CHOR - CUSTOS	H	1,0000000	0,0000000	26,42	26,42	
Composição	88296 SINAPI	OPERADOR DE GUINDASTE COM ENCARGOS COMPLEMENTARES	SEDI - SERVIÇOS	H	1,0000000	0,0000000	52,75	52,75	
Composição	93269 SINAPI	GRUA ASCENCIONAL, LANÇA DE 30 M, CAPACIDADE DE 1,0 T A 30 M, ALTURA ATÉ 39 M JUROS. AF_05/2023	CHOR - CUSTOS	H	1,0000000	0,0000000	10,19	10,19	
				MO sem LS	48,09	LS =>	0,00	MO com LS =>	48,09
				Valor do BDI	25,98			150,84	
Composição	93274 SINAPI	GRUA ASCENCIONAL, LANÇA DE 30 M, CAPACIDADE DE 1,0 T A 30 M, ALTURA ATÉ 39 M - CHI DIURNO. AF_05/2023	CHOR - CUSTOS	CHI	1,0000000		90,12	90,12	

COMPOSIÇÕES ANALÍTICAS DE PREÇOS UNITÁRIOS

Secretaria de Atenção Especializada à Saúde
Unidade Básica de Saúde Porte 2 - Área Construída: 500,17m²

BDI Geral:
20,81%

Encargo Social Mensalista:
69,79%

Data:
15/01/2025

Bancos:
SINAPI (11/2024) - CPOS/CDHU (01/2025) - SBC (01/2025) - ORSE (10/2024) - IOPES (08/2024) - EMOP (11/2024) - SEINFRA (028)

BDI Equipamentos:
13,51%

Encargo Social Horista:
112,88%

Revisão:
00

Item	Código	Banco	Descrição	Tipo	Und	Und	Quant.	Porcent.	Valor Unit	Total
Composição	88296	SINAPI	OPERADOR DE GUINDASTE COM ENCARGOS COMPLEMENTARES	SEDI - SERVIÇOS	H		1,0000000	0,0000000	52,75	52,75
Composição	93269	SINAPI	GRUA ASCENCIONAL, LANÇA DE 30 M, CAPACIDADE DE 1,0 T A 30 M, ALTURA ATÉ 39 M JUROS. AF_05/2023	CHOR - CUSTOS	H		1,0000000	0,0000000	10,19	10,19
Composição	93267	SINAPI	GRUA ASCENCIONAL, LANÇA DE 30 M, CAPACIDADE DE 1,0 T A 30 M, ALTURA ATÉ 39 M DEPRECIÇÃO. AF_05/2023	CHOR - CUSTOS	H		1,0000000	0,0000000	27,18	27,18
				MO sem LS		48,09	LS =>	0,00	MO com LS =>	48,09
				Valor do BDI		18,75				108,87
Composição	93282	SINAPI	GUINCHO ELÉTRICO DE COLUNA, CAPACIDADE 400 KG, COM MOTO FREIO, MOTOR TRIFÁSICO DE 1,25 CV - CHI DIURNO.	CHOR - CUSTOS	CHI		1,0000000		34,97	34,97
Composição	88295	SINAPI	OPERADOR DE GUINCHO COM ENCARGOS COMPLEMENTARES	SEDI - SERVIÇOS	H		1,0000000	0,0000000	34,65	34,65
Composição	93278	SINAPI	GUINCHO ELÉTRICO DE COLUNA, CAPACIDADE 400 KG, COM MOTO FREIO, MOTOR TRIFÁSICO DE 1,25 CV - JUROS. AF_03/2016	CHOR - CUSTOS	H		1,0000000	0,0000000	0,06	0,06
Composição	93277	SINAPI	GUINCHO ELÉTRICO DE COLUNA, CAPACIDADE 400 KG, COM MOTO FREIO, MOTOR TRIFÁSICO DE 1,25 CV - DEPRECIÇÃO.	CHOR - CUSTOS	H		1,0000000	0,0000000	0,26	0,26
				MO sem LS		29,99	LS =>	0,00	MO com LS =>	29,99
				Valor do BDI		7,27				42,24
Composição	93281	SINAPI	GUINCHO ELÉTRICO DE COLUNA, CAPACIDADE 400 KG, COM MOTO FREIO, MOTOR TRIFÁSICO DE 1,25 CV - CHP DIURNO.	CHOR - CUSTOS	CHP		1,0000000		35,90	35,90
Composição	93280	SINAPI	GUINCHO ELÉTRICO DE COLUNA, CAPACIDADE 400 KG, COM MOTO FREIO, MOTOR TRIFÁSICO DE 1,25 CV - MATERIAIS NA	CHOR - CUSTOS	H		1,0000000	0,0000000	0,69	0,69
Composição	93279	SINAPI	GUINCHO ELÉTRICO DE COLUNA, CAPACIDADE 400 KG, COM MOTO FREIO, MOTOR TRIFÁSICO DE 1,25 CV - MANUTENÇÃO.	CHOR - CUSTOS	H		1,0000000	0,0000000	0,24	0,24
Composição	93277	SINAPI	GUINCHO ELÉTRICO DE COLUNA, CAPACIDADE 400 KG, COM MOTO FREIO, MOTOR TRIFÁSICO DE 1,25 CV - DEPRECIÇÃO.	CHOR - CUSTOS	H		1,0000000	0,0000000	0,26	0,26
Composição	88295	SINAPI	OPERADOR DE GUINCHO COM ENCARGOS COMPLEMENTARES	SEDI - SERVIÇOS	H		1,0000000	0,0000000	34,65	34,65
Composição	93278	SINAPI	GUINCHO ELÉTRICO DE COLUNA, CAPACIDADE 400 KG, COM MOTO FREIO, MOTOR TRIFÁSICO DE 1,25 CV - JUROS. AF_03/2016	CHOR - CUSTOS	H		1,0000000	0,0000000	0,06	0,06
				MO sem LS		29,99	LS =>	0,00	MO com LS =>	29,99
				Valor do BDI		7,47				43,37
Composição	93277	SINAPI	GUINCHO ELÉTRICO DE COLUNA, CAPACIDADE 400 KG, COM MOTO FREIO, MOTOR TRIFÁSICO DE 1,25 CV - DEPRECIÇÃO.	CHOR - CUSTOS	H		1,0000000		0,26	0,26
Insumo	00036487	SINAPI	GUINCHO ELETRICO DE COLUNA, CAPACIDADE 400 KG, COM MOTO FREIO, MOTOR TRIFASICO DE 1,25 CV	Equipamento para	UN		0,0000640	0,0000000	4,079,82	0,26
				MO sem LS		0,00	LS =>	0,00	MO com LS =>	0,00
				Valor do BDI		0,05				0,31
Composição	93278	SINAPI	GUINCHO ELÉTRICO DE COLUNA, CAPACIDADE 400 KG, COM MOTO FREIO, MOTOR TRIFÁSICO DE 1,25 CV - JUROS. AF_03/2016	CHOR - CUSTOS	H		1,0000000		0,06	0,06
Insumo	00036487	SINAPI	GUINCHO ELETRICO DE COLUNA, CAPACIDADE 400 KG, COM MOTO FREIO, MOTOR TRIFASICO DE 1,25 CV	Equipamento para	UN		0,0000148	0,0000000	4,079,82	0,06
				MO sem LS		0,00	LS =>	0,00	MO com LS =>	0,00
				Valor do BDI		0,01				0,07
Composição	93279	SINAPI	GUINCHO ELÉTRICO DE COLUNA, CAPACIDADE 400 KG, COM MOTO FREIO, MOTOR TRIFÁSICO DE 1,25 CV - MANUTENÇÃO.	CHOR - CUSTOS	H		1,0000000		0,24	0,24
Insumo	00036487	SINAPI	GUINCHO ELETRICO DE COLUNA, CAPACIDADE 400 KG, COM MOTO FREIO, MOTOR TRIFASICO DE 1,25 CV	Equipamento para	UN		0,0000600	0,0000000	4,079,82	0,24
				MO sem LS		0,00	LS =>	0,00	MO com LS =>	0,00
				Valor do BDI		0,04				0,28
Composição	93280	SINAPI	GUINCHO ELÉTRICO DE COLUNA, CAPACIDADE 400 KG, COM MOTO FREIO, MOTOR TRIFÁSICO DE 1,25 CV - MATERIAIS NA	CHOR - CUSTOS	H		1,0000000		0,69	0,69
Insumo	00002705	SINAPI	ENERGIA ELETRICA ATE 2000 KWH INDUSTRIAL, SEM DEMANDA	Franquia	KWH		0,7800000	0,0000000	0,89	0,69
				MO sem LS		0,00	LS =>	0,00	MO com LS =>	0,00
				Valor do BDI		0,14				0,83
Composição	93288	SINAPI	GUINDASTE HIDRÁULICO AUTOPROPELIDO, COM LANÇA TELESCÓPICA 40 M, CAPACIDADE MÁXIMA 60 T, POTÊNCIA 260 KW - CHI	CHOR - CUSTOS	CHI		1,0000000		204,58	204,58
Composição	88296	SINAPI	OPERADOR DE GUINDASTE COM ENCARGOS COMPLEMENTARES	SEDI - SERVIÇOS	H		1,0000000	0,0000000	52,75	52,75
Composição	93296	SINAPI	GUINDASTE HIDRÁULICO AUTOPROPELIDO, COM LANÇA TELESCÓPICA 40 M, CAPACIDADE MÁXIMA 60 T, POTÊNCIA 260 KW -	CHOR - CUSTOS	H		1,0000000	0,0000000	14,47	14,47
Composição	93283	SINAPI	GUINDASTE HIDRÁULICO AUTOPROPELIDO, COM LANÇA TELESCÓPICA 40 M, CAPACIDADE MÁXIMA 60 T, POTÊNCIA 260 KW -	CHOR - CUSTOS	H		1,0000000	0,0000000	101,56	101,56
Composição	93284	SINAPI	GUINDASTE HIDRÁULICO AUTOPROPELIDO, COM LANÇA TELESCÓPICA 40 M, CAPACIDADE MÁXIMA 60 T, POTÊNCIA 260 KW -	CHOR - CUSTOS	H		1,0000000	0,0000000	35,80	35,80

COMPOSIÇÕES ANALÍTICAS DE PREÇOS UNITÁRIOS

Secretaria de Atenção Especializada à Saúde
Unidade Básica de Saúde Porte 2 - Área Construída: 500,17m²

BDI Geral:
20,81%

Encargo Social Mensalista:
69,79%

Data:
15/01/2025

Bancos:
SINAPI (11/2024) - CPOS/CDHU (01/2025) - SBC (01/2025) - ORSE (10/2024) - IOPES (08/2024) - EMOP (11/2024) - SEINFRA (028)

BDI Equipamentos:
13,51%

Encargo Social Horista:
112,88%

Revisão:
00

Item	Código Banco	Descrição	Und	Und	Quant.	Porcent.	Valor Unit	Total	
			MO sem LS		48,09	LS =>	0,00	MO com LS =>	48,09
			Valor do BDI		42,57				247,15
	Código Banco	Descrição	Tipo	Und	Quant.	Porcent.	Valor Unit	Total	
Composição	93287 SINAPI	GUINDASTE HIDRÁULICO AUTOPROPELIDO, COM LANÇA TELESCÓPICA 40 M, CAPACIDADE MÁXIMA 60 T, POTÊNCIA 260 KW -	CHOR - CUSTOS	CHP	1,0000000		379,40	379,40	
Composição	93284 SINAPI	GUINDASTE HIDRÁULICO AUTOPROPELIDO, COM LANÇA TELESCÓPICA 40 M, CAPACIDADE MÁXIMA 60 T, POTÊNCIA 260 KW -	CHOR - CUSTOS	H	1,0000000	0,0000000	35,80	35,80	
Composição	93285 SINAPI	GUINDASTE HIDRÁULICO AUTOPROPELIDO, COM LANÇA TELESCÓPICA 40 M, CAPACIDADE MÁXIMA 60 T, POTÊNCIA 260 KW -	CHOR - CUSTOS	H	1,0000000	0,0000000	163,25	163,25	
Composição	93296 SINAPI	GUINDASTE HIDRÁULICO AUTOPROPELIDO, COM LANÇA TELESCÓPICA 40 M, CAPACIDADE MÁXIMA 60 T, POTÊNCIA 260 KW -	CHOR - CUSTOS	H	1,0000000	0,0000000	14,47	14,47	
Composição	93286 SINAPI	GUINDASTE HIDRÁULICO AUTOPROPELIDO, COM LANÇA TELESCÓPICA 40 M, CAPACIDADE MÁXIMA 60 T, POTÊNCIA 260 KW -	CHOR - CUSTOS	H	1,0000000	0,0000000	11,57	11,57	
Composição	93283 SINAPI	GUINDASTE HIDRÁULICO AUTOPROPELIDO, COM LANÇA TELESCÓPICA 40 M, CAPACIDADE MÁXIMA 60 T, POTÊNCIA 260 KW -	CHOR - CUSTOS	H	1,0000000	0,0000000	101,56	101,56	
Composição	88296 SINAPI	OPERADOR DE GUINDASTE COM ENCARGOS COMPLEMENTARES	SEDI - SERVIÇOS	H	1,0000000	0,0000000	52,75	52,75	
			MO sem LS		48,09	LS =>	0,00	MO com LS =>	48,09
			Valor do BDI		78,95				458,35
	Código Banco	Descrição	Tipo	Und	Quant.	Porcent.	Valor Unit	Total	
Composição	93283 SINAPI	GUINDASTE HIDRÁULICO AUTOPROPELIDO, COM LANÇA TELESCÓPICA 40 M, CAPACIDADE MÁXIMA 60 T, POTÊNCIA 260 KW -	CHOR - CUSTOS	H	1,0000000		101,56	101,56	
Insumo	00044474 SINAPI	GUINDASTE HIDRAULICO AUTOPROPELIDO, COM LANCA TELESCOPICA 40 M, CAPACIDADE MAXIMA 60 T, POTENCIA 260 KW,	Equipamento para	UN	0,0000400	0,0000000	2.539.031,35	101,56	
			MO sem LS		0,00	LS =>	0,00	MO com LS =>	0,00
			Valor do BDI		21,13				122,69
	Código Banco	Descrição	Tipo	Und	Quant.	Porcent.	Valor Unit	Total	
Composição	93296 SINAPI	GUINDASTE HIDRÁULICO AUTOPROPELIDO, COM LANÇA TELESCÓPICA 40 M, CAPACIDADE MÁXIMA 60 T, POTÊNCIA 260 KW -	CHOR - CUSTOS	H	1,0000000		14,47	14,47	
Insumo	00044474 SINAPI	GUINDASTE HIDRAULICO AUTOPROPELIDO, COM LANCA TELESCOPICA 40 M, CAPACIDADE MAXIMA 60 T, POTENCIA 260 KW,	Equipamento para	UN	0,0000057	0,0000000	2.539.031,35	14,47	
			MO sem LS		0,00	LS =>	0,00	MO com LS =>	0,00
			Valor do BDI		3,01				17,48
	Código Banco	Descrição	Tipo	Und	Quant.	Porcent.	Valor Unit	Total	
Composição	93284 SINAPI	GUINDASTE HIDRÁULICO AUTOPROPELIDO, COM LANÇA TELESCÓPICA 40 M, CAPACIDADE MÁXIMA 60 T, POTÊNCIA 260 KW -	CHOR - CUSTOS	H	1,0000000		35,80	35,80	
Insumo	00044474 SINAPI	GUINDASTE HIDRAULICO AUTOPROPELIDO, COM LANCA TELESCOPICA 40 M, CAPACIDADE MAXIMA 60 T, POTENCIA 260 KW,	Equipamento para	UN	0,0000141	0,0000000	2.539.031,35	35,80	
			MO sem LS		0,00	LS =>	0,00	MO com LS =>	0,00
			Valor do BDI		7,44				43,24
	Código Banco	Descrição	Tipo	Und	Quant.	Porcent.	Valor Unit	Total	
Composição	93285 SINAPI	GUINDASTE HIDRÁULICO AUTOPROPELIDO, COM LANÇA TELESCÓPICA 40 M, CAPACIDADE MÁXIMA 60 T, POTÊNCIA 260 KW -	CHOR - CUSTOS	H	1,0000000		163,25	163,25	
Insumo	00044474 SINAPI	GUINDASTE HIDRAULICO AUTOPROPELIDO, COM LANCA TELESCOPICA 40 M, CAPACIDADE MAXIMA 60 T, POTENCIA 260 KW,	Equipamento para	UN	0,0000643	0,0000000	2.539.031,35	163,25	
			MO sem LS		0,00	LS =>	0,00	MO com LS =>	0,00
			Valor do BDI		33,97				197,22
	Código Banco	Descrição	Tipo	Und	Quant.	Porcent.	Valor Unit	Total	
Composição	93286 SINAPI	GUINDASTE HIDRÁULICO AUTOPROPELIDO, COM LANÇA TELESCÓPICA 40 M, CAPACIDADE MÁXIMA 60 T, POTÊNCIA 260 KW -	CHOR - CUSTOS	H	1,0000000		11,57	11,57	
Insumo	00002705 SINAPI	ENERGIA ELETRICA ATE 2000 KWH INDUSTRIAL, SEM DEMANDA	Franquia	KWH	13,0000000	0,0000000	0,89	11,57	
			MO sem LS		0,00	LS =>	0,00	MO com LS =>	0,00
			Valor do BDI		2,40				13,97
	Código Banco	Descrição	Tipo	Und	Quant.	Porcent.	Valor Unit	Total	
Composição	5928 SINAPI	GUINDAUTO HIDRÁULICO, CAPACIDADE MÁXIMA DE CARGA 6200 KG, MOMENTO MÁXIMO DE CARGA 11,7 TM, ALCANCE MÁXIMO	CHOR - CUSTOS	CHP	1,0000000		286,24	286,24	
Composição	88286 SINAPI	MOTORISTA OPERADOR DE MUNCK COM ENCARGOS COMPLEMENTARES	SEDI - SERVIÇOS	H	1,0000000	0,0000000	33,56	33,56	
Composição	91466 SINAPI	GUINDAUTO HIDRÁULICO, CAPACIDADE MÁXIMA DE CARGA 6200 KG, MOMENTO MÁXIMO DE CARGA 11,7 TM, ALCANCE MÁXIMO	CHOR - CUSTOS	H	1,0000000	0,0000000	4,27	4,27	
Composição	89262 SINAPI	GUINDAUTO HIDRÁULICO, CAPACIDADE MÁXIMA DE CARGA 6200 KG, MOMENTO MÁXIMO DE CARGA 11,7 TM, ALCANCE MÁXIMO	CHOR - CUSTOS	H	1,0000000	0,0000000	48,89	48,89	
Composição	89260 SINAPI	GUINDAUTO HIDRÁULICO, CAPACIDADE MÁXIMA DE CARGA 6200 KG, MOMENTO MÁXIMO DE CARGA 11,7 TM, ALCANCE MÁXIMO	CHOR - CUSTOS	H	1,0000000	0,0000000	10,60	10,60	
Composição	89259 SINAPI	GUINDAUTO HIDRÁULICO, CAPACIDADE MÁXIMA DE CARGA 6200 KG, MOMENTO MÁXIMO DE CARGA 11,7 TM, ALCANCE MÁXIMO	CHOR - CUSTOS	H	1,0000000	0,0000000	28,76	28,76	
Composição	91467 SINAPI	GUINDAUTO HIDRÁULICO, CAPACIDADE MÁXIMA DE CARGA 6200 KG, MOMENTO MÁXIMO DE CARGA 11,7 TM, ALCANCE MÁXIMO	CHOR - CUSTOS	H	1,0000000	0,0000000	160,16	160,16	
			MO sem LS		28,90	LS =>	0,00	MO com LS =>	28,90
			Valor do BDI		59,56				345,80

COMPOSIÇÕES ANALÍTICAS DE PREÇOS UNITÁRIOS

Secretaria de Atenção Especializada à Saúde
Unidade Básica de Saúde Porte 2 - Área Construída: 500,17m²

BDI Geral:
20,81%

Encargo Social Mensalista:
69,79%

Data:
15/01/2025

Bancos:
SINAPI (11/2024) - CPOS/CDHU (01/2025) - SBC (01/2025) - ORSE (10/2024) - IOPES (08/2024) - EMOP (11/2024) - SEINFRA (028)

BDI Equipamentos:
13,51%

Encargo Social Horista:
112,88%

Revisão:
00

Item	Código Banco	Descrição	Und	Und	Quant.	Porcent.	Valor Unit	Total
Composição	89259 SINAPI	GUINDAUTO HIDRÁULICO, CAPACIDADE MÁXIMA DE CARGA 6200 KG, MOMENTO MÁXIMO DE CARGA 11,7 TM, ALCANCE MÁXIMO	CHOR - CUSTOS	H	1,0000000		28,76	28,76
Insumo	00037752 SINAPI	CAMINHÃO TOCO, PESO BRUTO TOTAL 16000 KG, CARGA UTIL MAXIMA 11030 KG, DISTANCIA ENTRE EIXOS 5,41 M, POTENCIA 185	Equipamento para	UN	0,0000343	0,0000000	603.437,81	20,69
Insumo	00003363 SINAPI	GUINDAUTO HIDRAULICO, CAPACIDADE MAXIMA DE CARGA 6200 KG, MOMENTO MAXIMO DE CARGA 11,7 TM, ALCANCE MAXIMO	Equipamento para	UN	0,0000551	0,0000000	146.520,00	8,07
			MO sem LS		0,00	LS =>	0,00	0,00
			Valor do BDI		5,98			34,74
Composição	89259 SINAPI	GUINDAUTO HIDRÁULICO, CAPACIDADE MÁXIMA DE CARGA 6200 KG, MOMENTO MÁXIMO DE CARGA 11,7 TM, ALCANCE MÁXIMO	CHOR - CUSTOS	H	1,0000000		4,27	4,27
Insumo	00037752 SINAPI	CAMINHÃO TOCO, PESO BRUTO TOTAL 16000 KG, CARGA UTIL MAXIMA 11030 KG, DISTANCIA ENTRE EIXOS 5,41 M, POTENCIA 185	Equipamento para	UN	0,0000057	0,0000000	603.437,81	3,43
Insumo	00003363 SINAPI	GUINDAUTO HIDRAULICO, CAPACIDADE MAXIMA DE CARGA 6200 KG, MOMENTO MAXIMO DE CARGA 11,7 TM, ALCANCE MAXIMO	Equipamento para	UN	0,0000058	0,0000000	146.520,00	0,84
			MO sem LS		0,00	LS =>	0,00	0,00
			Valor do BDI		0,88			5,15
Composição	89260 SINAPI	GUINDAUTO HIDRÁULICO, CAPACIDADE MÁXIMA DE CARGA 6200 KG, MOMENTO MÁXIMO DE CARGA 11,7 TM, ALCANCE MÁXIMO	CHOR - CUSTOS	H	1,0000000		10,60	10,60
Insumo	00003363 SINAPI	GUINDAUTO HIDRAULICO, CAPACIDADE MAXIMA DE CARGA 6200 KG, MOMENTO MAXIMO DE CARGA 11,7 TM, ALCANCE MAXIMO	Equipamento para	UN	0,0000144	0,0000000	146.520,00	2,10
Insumo	00037752 SINAPI	CAMINHÃO TOCO, PESO BRUTO TOTAL 16000 KG, CARGA UTIL MAXIMA 11030 KG, DISTANCIA ENTRE EIXOS 5,41 M, POTENCIA 185	Equipamento para	UN	0,0000141	0,0000000	603.437,81	8,50
			MO sem LS		0,00	LS =>	0,00	0,00
			Valor do BDI		2,20			12,80
Composição	89262 SINAPI	GUINDAUTO HIDRÁULICO, CAPACIDADE MÁXIMA DE CARGA 6200 KG, MOMENTO MÁXIMO DE CARGA 11,7 TM, ALCANCE MÁXIMO	CHOR - CUSTOS	H	1,0000000		48,89	48,89
Insumo	00003363 SINAPI	GUINDAUTO HIDRAULICO, CAPACIDADE MAXIMA DE CARGA 6200 KG, MOMENTO MAXIMO DE CARGA 11,7 TM, ALCANCE MAXIMO	Equipamento para	UN	0,0000689	0,0000000	146.520,00	10,09
Insumo	00037752 SINAPI	CAMINHÃO TOCO, PESO BRUTO TOTAL 16000 KG, CARGA UTIL MAXIMA 11030 KG, DISTANCIA ENTRE EIXOS 5,41 M, POTENCIA 185	Equipamento para	UN	0,0000643	0,0000000	603.437,81	38,80
			MO sem LS		0,00	LS =>	0,00	0,00
			Valor do BDI		10,17			59,06
Composição	91467 SINAPI	GUINDAUTO HIDRÁULICO, CAPACIDADE MÁXIMA DE CARGA 6200 KG, MOMENTO MÁXIMO DE CARGA 11,7 TM, ALCANCE MÁXIMO	CHOR - CUSTOS	H	1,0000000		160,16	160,16
Insumo	00004221 SINAPI	OLEO DIESEL COMBUSTIVEL COMUM METROPOLITANO S-10 OU S-500	Material	L	26,4300000	0,0000000	6,06	160,16
			MO sem LS		0,00	LS =>	0,00	0,00
			Valor do BDI		33,32			193,48
Composição	96986 SINAPI	HASTE DE ATERRAMENTO, DIÂMETRO 3/4", COM 3 METROS - FORNECIMENTO E INSTALAÇÃO. AF_08/2023	INEL - INSTALAÇÃO	UN	1,0000000		160,52	160,52
Composição	88264 SINAPI	ELETRICISTA COM ENCARGOS COMPLEMENTARES	SEDI - SERVIÇOS	H	0,3882000	0,0000000	29,90	11,60
Composição	88247 SINAPI	AUXILIAR DE ELETRICISTA COM ENCARGOS COMPLEMENTARES	SEDI - SERVIÇOS	H	0,3882000	0,0000000	24,84	9,64
Insumo	00003378 SINAPI	HASTE DE ATERRAMENTO EM ACO COM 3,00 M DE COMPRIMENTO E DN = 3/4", REVESTIDA COM BAIXA CAMADA DE COBRE, SEM	Material	UN	1,0000000	0,0000000	139,28	139,28
			MO sem LS		16,71	LS =>	0,00	16,71
			Valor do BDI		33,40			193,92
Composição	88270 SINAPI	IMPERMEABILIZADOR COM ENCARGOS COMPLEMENTARES	SEDI - SERVIÇOS	H	1,0000000		29,44	29,44
Composição	95338 SINAPI	CURSO DE CAPACITAÇÃO PARA IMPERMEABILIZADOR (ENCARGOS COMPLEMENTARES) - HORISTA	SEDI - SERVIÇOS	H	1,0000000	0,0000000	0,56	0,56
Insumo	00037372 SINAPI	EXAMES - HORISTA (COLETADO CAIXA - ENCARGOS COMPLEMENTARES)	Material	H	1,0000000	0,0000000	1,34	1,34
Insumo	00037373 SINAPI	SEGURO - HORISTA (COLETADO CAIXA - ENCARGOS COMPLEMENTARES)	Material	H	1,0000000	0,0000000	0,04	0,04
Insumo	00037370 SINAPI	ALIMENTAÇÃO - HORISTA (COLETADO CAIXA - ENCARGOS COMPLEMENTARES)	Material	H	1,0000000	0,0000000	1,40	1,40
Insumo	00043465 SINAPI	FERRAMENTAS - FAMÍLIA PEDREIRO - HORISTA (ENCARGOS COMPLEMENTARES - COLETADO CAIXA)	Material	H	1,0000000	0,0000000	0,82	0,82
Insumo	00037371 SINAPI	TRANSPORTE - HORISTA (COLETADO CAIXA - ENCARGOS COMPLEMENTARES)	Material	H	1,0000000	0,0000000	1,01	1,01
Insumo	00043489 SINAPI	EPI - FAMÍLIA PEDREIRO - HORISTA (ENCARGOS COMPLEMENTARES - COLETADO CAIXA)	Material	H	1,0000000	0,0000000	1,24	1,24
Insumo	00012873 SINAPI	IMPERMEABILIZADOR (HORISTA)	Mão de Obra	H	1,0000000	0,0000000	23,03	23,03
			MO sem LS		23,59	LS =>	0,00	23,59

COMPOSIÇÕES ANALÍTICAS DE PREÇOS UNITÁRIOS

Secretaria de Atenção Especializada à Saúde
Unidade Básica de Saúde Porte 2 - Área Construída: 500,17m²

BDI Geral:
20,81%

Encargo Social Mensalista:
69,79%

Data:
15/01/2025

Bancos:
SINAPI (11/2024) - CPOS/CDHU (01/2025) - SBC (01/2025) - ORSE (10/2024) - IOPES (08/2024) - EMOP (11/2024) - SEINFRA (028)

BDI Equipamentos:
13,51%

Encargo Social Horista:
112,88%

Revisão:
00

Item	Código Banco	Descrição	Tipo	Und	Und	Quant.	Porcent.	Valor Unit	Total	
					Valor do BDI	6,12				35,56
Composição	91978 SINAPI	INTERRUPTOR INTERMEDIÁRIO (1 MÓDULO), 10A/250V, SEM SUPORTE E SEM PLACA - FORNECIMENTO E INSTALAÇÃO.	INEL - INSTALAÇÃO	UN		1,0000000		45,68	45,68	
Composição	88264 SINAPI	ELETRICISTA COM ENCARGOS COMPLEMENTARES	SEDI - SERVIÇOS	H		0,4020000	0,0000000	29,90	12,01	
Composição	88247 SINAPI	AUXILIAR DE ELETRICISTA COM ENCARGOS COMPLEMENTARES	SEDI - SERVIÇOS	H		0,4020000	0,0000000	24,84	9,98	
Insumo	00038115 SINAPI	INTERRUPTOR INTERMEDIARIO 10 A, 250 V (APENAS MODULO)	Material	UN		1,0000000	0,0000000	23,69	23,69	
					MO sem LS	17,30	LS =>	0,00	MO com LS =>	17,30
					Valor do BDI	9,50				55,18
Composição	91954 SINAPI	INTERRUPTOR PARALELO (1 MÓDULO), 10A/250V, SEM SUPORTE E SEM PLACA - FORNECIMENTO E INSTALAÇÃO. AF_03/2023	INEL - INSTALAÇÃO	UN		1,0000000		28,49	28,49	
Composição	88264 SINAPI	ELETRICISTA COM ENCARGOS COMPLEMENTARES	SEDI - SERVIÇOS	H		0,3170000	0,0000000	29,90	9,47	
Composição	88247 SINAPI	AUXILIAR DE ELETRICISTA COM ENCARGOS COMPLEMENTARES	SEDI - SERVIÇOS	H		0,3170000	0,0000000	24,84	7,87	
Insumo	00038113 SINAPI	INTERRUPTOR PARALELO 10A, 250V (APENAS MODULO)	Material	UN		1,0000000	0,0000000	11,15	11,15	
					MO sem LS	13,64	LS =>	0,00	MO com LS =>	13,64
					Valor do BDI	5,92				34,41
Composição	91960 SINAPI	INTERRUPTOR PARALELO (2 MÓDULOS), 10A/250V, SEM SUPORTE E SEM PLACA - FORNECIMENTO E INSTALAÇÃO. AF_03/2023	INEL - INSTALAÇÃO	UN		1,0000000		53,60	53,60	
Composição	88264 SINAPI	ELETRICISTA COM ENCARGOS COMPLEMENTARES	SEDI - SERVIÇOS	H		0,5720000	0,0000000	29,90	17,10	
Composição	88247 SINAPI	AUXILIAR DE ELETRICISTA COM ENCARGOS COMPLEMENTARES	SEDI - SERVIÇOS	H		0,5720000	0,0000000	24,84	14,20	
Insumo	00038113 SINAPI	INTERRUPTOR PARALELO 10A, 250V (APENAS MODULO)	Material	UN		2,0000000	0,0000000	11,15	22,30	
					MO sem LS	24,62	LS =>	0,00	MO com LS =>	24,62
					Valor do BDI	11,15				64,75
Composição	91968 SINAPI	INTERRUPTOR PARALELO (3 MÓDULOS), 10A/250V, SEM SUPORTE E SEM PLACA - FORNECIMENTO E INSTALAÇÃO. AF_03/2023	INEL - INSTALAÇÃO	UN		1,0000000		78,65	78,65	
Composição	88264 SINAPI	ELETRICISTA COM ENCARGOS COMPLEMENTARES	SEDI - SERVIÇOS	H		0,8260000	0,0000000	29,90	24,69	
Composição	88247 SINAPI	AUXILIAR DE ELETRICISTA COM ENCARGOS COMPLEMENTARES	SEDI - SERVIÇOS	H		0,8260000	0,0000000	24,84	20,51	
Insumo	00038113 SINAPI	INTERRUPTOR PARALELO 10A, 250V (APENAS MODULO)	Material	UN		3,0000000	0,0000000	11,15	33,45	
					MO sem LS	35,56	LS =>	0,00	MO com LS =>	35,56
					Valor do BDI	16,36				95,01
Composição	91962 SINAPI	INTERRUPTOR SIMPLES (1 MÓDULO) COM INTERRUPTOR PARALELO (2 MÓDULOS), 10A/250V, SEM SUPORTE E SEM PLACA -	INEL - INSTALAÇÃO	UN		1,0000000		71,41	71,41	
Composição	88264 SINAPI	ELETRICISTA COM ENCARGOS COMPLEMENTARES	SEDI - SERVIÇOS	H		0,7410000	0,0000000	29,90	22,15	
Composição	88247 SINAPI	AUXILIAR DE ELETRICISTA COM ENCARGOS COMPLEMENTARES	SEDI - SERVIÇOS	H		0,7410000	0,0000000	24,84	18,40	
Insumo	00038112 SINAPI	INTERRUPTOR SIMPLES 10A, 250V (APENAS MODULO)	Material	UN		1,0000000	0,0000000	8,56	8,56	
Insumo	00038113 SINAPI	INTERRUPTOR PARALELO 10A, 250V (APENAS MODULO)	Material	UN		2,0000000	0,0000000	11,15	22,30	
					MO sem LS	31,89	LS =>	0,00	MO com LS =>	31,89
					Valor do BDI	14,86				86,27
Composição	91952 SINAPI	INTERRUPTOR SIMPLES (1 MÓDULO), 10A/250V, SEM SUPORTE E SEM PLACA - FORNECIMENTO E INSTALAÇÃO. AF_03/2023	INEL - INSTALAÇÃO	UN		1,0000000		21,25	21,25	
Composição	88247 SINAPI	AUXILIAR DE ELETRICISTA COM ENCARGOS COMPLEMENTARES	SEDI - SERVIÇOS	H		0,2320000	0,0000000	24,84	5,76	
Composição	88264 SINAPI	ELETRICISTA COM ENCARGOS COMPLEMENTARES	SEDI - SERVIÇOS	H		0,2320000	0,0000000	29,90	6,93	
Insumo	00038112 SINAPI	INTERRUPTOR SIMPLES 10A, 250V (APENAS MODULO)	Material	UN		1,0000000	0,0000000	8,56	8,56	
					MO sem LS	9,98	LS =>	0,00	MO com LS =>	9,98
					Valor do BDI	4,42				25,67
Composição	1979 ORSE	Isolamento acústico c/ painel em lâ de vidro e = 50mm (isover-santa marina ref psi - 30/50mm ou similar)	Isolamento Acústico	m²		1,0000000		65,39	65,39	
Item	Código Banco	Descrição	Tipo	Und		Quant.		Valor Unit	Total	

COMPOSIÇÕES ANALÍTICAS DE PREÇOS UNITÁRIOS

Secretaria de Atenção Especializada à Saúde
Unidade Básica de Saúde Porte 2 - Área Construída: 500,17m²

BDI Geral:
20,81%

Encargo Social Mensalista:
69,79%

Data:
15/01/2025

Bancos:
SINAPI (11/2024) - CPOS/CDHU (01/2025) - SBC (01/2025) - ORSE (10/2024) - IOPES (08/2024) - EMOP (11/2024) - SEINFRA (028)

BDI Equipamentos:
13,51%

Encargo Social Horista:
112,88%

Revisão:
00

Item	Código	Banco	Descrição	Tipo	Und	Und	Quant.	Valor Unit	Total
Insumo	25	ORSE	Painel lã de vidro e=50mm (isover-santa marina ref psi-30/50mm ou similar) - aplicado	Material		m²	1,0000000	65,39	65,39
Detalhamento de Cálculo ORSE									
Insumo	25	ORSE	Painel lã de vidro e=50mm (isover-santa marina ref psi-30/50mm ou similar) - aplicado	Material		m²	1,0000000	65,39	65,39
				MO sem	0,00	LS =>	0,00	MO com LS =>	0,00
				Valor do	13,60			Valor com BDI =>	78,99
Composição									
Composição	88441	SINAPI	JARDINEIRO COM ENCARGOS COMPLEMENTARES	SEDI - SERVIÇOS	H		1,0000000	24,10	24,10
Composição	95390	SINAPI	CURSO DE CAPACITAÇÃO PARA JARDINEIRO (ENCARGOS COMPLEMENTARES) - HORISTA	SEDI - SERVIÇOS	H		1,0000000	0,00	0,10
Insumo	00044503	SINAPI	JARDINEIRO (HORISTA)	Mão de Obra	H		1,0000000	0,0000000	18,15
Insumo	00037372	SINAPI	EXAMES - HORISTA (COLETADO CAIXA - ENCARGOS COMPLEMENTARES)	Material	H		1,0000000	0,0000000	1,34
Insumo	00037370	SINAPI	ALIMENTAÇÃO - HORISTA (COLETADO CAIXA - ENCARGOS COMPLEMENTARES)	Material	H		1,0000000	0,0000000	1,40
Insumo	00043489	SINAPI	EPI - FAMILIA PEDREIRO - HORISTA (ENCARGOS COMPLEMENTARES - COLETADO CAIXA)	Material	H		1,0000000	0,0000000	1,24
Insumo	00043465	SINAPI	FERRAMENTAS - FAMILIA PEDREIRO - HORISTA (ENCARGOS COMPLEMENTARES - COLETADO CAIXA)	Material	H		1,0000000	0,0000000	0,82
Insumo	00037371	SINAPI	TRANSPORTE - HORISTA (COLETADO CAIXA - ENCARGOS COMPLEMENTARES)	Material	H		1,0000000	0,0000000	1,01
Insumo	00037373	SINAPI	SEGURO - HORISTA (COLETADO CAIXA - ENCARGOS COMPLEMENTARES)	Material	H		1,0000000	0,0000000	0,04
				MO sem LS	18,25	LS =>	0,00	MO com LS =>	18,25
				Valor do BDI	5,01				29,11
Composição									
Composição	100716	SINAPI	JATEAMENTO ABRASIVO COM GRANALHA DE AÇO EM PERFIL METÁLICO EM FÁBRICA. AF_01/2020	PINT - PINTURAS	m²		1,0000000	27,80	27,80
Composição	93409	SINAPI	MÁQUINA JATO DE PRESSAO PORTÁTIL, CAMARA DE 1 SAIDA, CAPACIDADE 280 L, DIAMETRO 670 MM, BICO DE JATO CURTO	CHOR - CUSTOS	CHI		0,0382000	0,0000000	43,76
Composição	93408	SINAPI	MÁQUINA JATO DE PRESSAO PORTÁTIL, CAMARA DE 1 SAIDA, CAPACIDADE 280 L, DIAMETRO 670 MM, BICO DE JATO CURTO	CHOR - CUSTOS	CHP		0,0157000	0,0000000	100,90
Composição	88306	SINAPI	OPERADOR JATO DE AREIA OU JATISTA COM ENCARGOS COMPLEMENTARES	SEDI - SERVIÇOS	H		0,0539000	0,0000000	33,94
Composição	88316	SINAPI	SERVENTE COM ENCARGOS COMPLEMENTARES	SEDI - SERVIÇOS	H		0,0535000	0,0000000	23,08
Insumo	00036785	SINAPI	GRANALHA DE ACO, ANGULAR (GRIT), PARA JATEAMENTO, PENEIRA 1,41 A 1,19 MM (SAE G16)	Material	SC25KG		0,1600000	0,0000000	134,38
				MO sem LS	4,05	LS =>	0,00	MO com LS =>	4,05
				Valor do BDI	5,78				33,58
Composição									
Composição	96624	SINAPI	LASTRO COM MATERIAL GRANULAR (PEDRA BRITADA N.2), APLICADO EM PISOS OU LAJES SOBRE SOLO, ESPESSURA DE *10	FUES - FUNDAÇÕES E	m³		1,0000000	163,79	163,79
Composição	88309	SINAPI	PEDREIRO COM ENCARGOS COMPLEMENTARES	SEDI - SERVIÇOS	H		1,5790000	0,0000000	27,93
Composição	91278	SINAPI	PLACA VIBRATÓRIA REVERSÍVEL COM MOTOR 4 TEMPOS A GASOLINA, FORÇA CENTRÍFUGA DE 25 KN (2500 KGF), POTÊNCIA 5,5	CHOR - CUSTOS	CHI		0,0300000	0,0000000	0,72
Composição	88316	SINAPI	SERVENTE COM ENCARGOS COMPLEMENTARES	SEDI - SERVIÇOS	H		0,6340000	0,0000000	23,08
Composição	91277	SINAPI	PLACA VIBRATÓRIA REVERSÍVEL COM MOTOR 4 TEMPOS A GASOLINA, FORÇA CENTRÍFUGA DE 25 KN (2500 KGF), POTÊNCIA 5,5	CHOR - CUSTOS	CHP		0,0320000	0,0000000	10,13
Insumo	00004718	SINAPI	PEDRA BRITADA N. 2 (19 A 38 MM) POSTO PEDREIRA/FORNECEDOR, SEM FRETE	Material	m³		1,1900000	0,0000000	88,00
				MO sem LS	45,85	LS =>	0,00	MO com LS =>	45,85
				Valor do BDI	34,08				197,87
Composição									
Composição	86902	SINAPI	LAVATÓRIO LOUÇA BRANCA COM COLUNA, *44 X 35,5* CM, PADRÃO POPULAR - FORNECIMENTO E INSTALAÇÃO. AF_01/2020	INHÍ - INSTALAÇÕES	UN		1,0000000	303,96	303,96
Composição	88316	SINAPI	SERVENTE COM ENCARGOS COMPLEMENTARES	SEDI - SERVIÇOS	H		0,4443000	0,0000000	23,08
Composição	88267	SINAPI	ENCANADOR OU BOMBEIRO HIDRÁULICO COM ENCARGOS COMPLEMENTARES	SEDI - SERVIÇOS	H		0,8788000	0,0000000	29,16
Insumo	00037329	SINAPI	REJUNTE EPOXI, QUALQUER COR	Material	KG		0,0765000	0,0000000	98,93
Insumo	00004351	SINAPI	PARAFUSO NIQUELADO 3 1/2" COM ACABAMENTO CROMADO PARA FIXAR PEÇA SANITARIA, INCLUI PORCA CEGA, ARRUELA E	Material	UN		6,0000000	0,0000000	16,87
Insumo	00036794	SINAPI	LAVATORIO DE LOUCA BRANCA, COM COLUNA, DIMENSOES *44 X 35* CM (L X C)	Material	UN		1,0000000	0,0000000	159,31
				MO sem LS	28,79	LS =>	0,00	MO com LS =>	28,79
				Valor do BDI	63,25				367,21
Composição									
Composição	91885	SINAPI	LUVA PARA ELETRODUTO, PVC, ROSCÁVEL, DN 32 MM (1"), PARA CIRCUITOS TERMINAIS, INSTALADA EM PAREDE -	INEL - INSTALAÇÃO	UN		1,0000000	13,80	13,80
Composição	88264	SINAPI	ELETRICISTA COM ENCARGOS COMPLEMENTARES	SEDI - SERVIÇOS	H		0,2190000	0,0000000	29,90
Composição	88247	SINAPI	AUXILIAR DE ELETRICISTA COM ENCARGOS COMPLEMENTARES	SEDI - SERVIÇOS	H		0,2190000	0,0000000	24,84

COMPOSIÇÕES ANALÍTICAS DE PREÇOS UNITÁRIOS

Secretaria de Atenção Especializada à Saúde
Unidade Básica de Saúde Porte 2 - Área Construída: 500,17m²

BDI Geral:
20,81%

Encargo Social Mensalista:
69,79%

Data:
15/01/2025

Bancos:
SINAPI (11/2024) - CPOS/CDHU (01/2025) - SBC (01/2025) - ORSE (10/2024) - IOPES (08/2024) - EMOP (11/2024) - SEINFRA (028)

BDI Equipamentos:
13,51%

Encargo Social Horista:
112,88%

Revisão:
00

Item	Código	Banco	Descrição	Material	Und	Und	Quant.			Total
Insumo	00001892	SINAPI	LUVA EM PVC RIGIDO ROSCAVEL, DE 1", PARA ELETRODUTO			UN	1,0000000	0,0000000	1,83	1,83
					MO sem LS		9,42	LS =>	0,00	9,42
					Valor do BDI		2,87			16,67

Item	Código	Banco	Descrição	Tipo	Und	Quant.	Valor Unit	Total
Composição	7692	ORSE	Lançamento de concreto simples fabricado na obra, inclusive adensamento e acabamento em peças da superestrutura	Concreto Simples	m³	1,0000000	48,87	48,87
Item								
Composição	10551	ORSE	Encargos Complementares - Carpinteiro	Provisórios	h	0,3600000	3,70	1,33
Composição	10555	ORSE	Encargos Complementares - Armador	Provisórios	h	0,1800000	3,63	0,65
Insumo	00000378/SINAPI	ORSE	Armador (horista)	Mão de Obra	h	0,1800000	19,13	3,44
Insumo	00006111/SINAPI	ORSE	Servente de obras (horista)	Mão de Obra	h	1,6200000	13,65	22,10
Insumo	00004750/SINAPI	ORSE	Pedreiro (horista)	Mão de Obra	h	0,3600000	19,13	6,88
Composição	10550	ORSE	Encargos Complementares - Pedreiro	Provisórios	h	0,3600000	3,66	1,31
Composição	10549	ORSE	Encargos Complementares - Servente	Provisórios	h	1,6200000	3,79	6,13
Insumo	00001213/SINAPI	ORSE	Carpinteiro de formas para concreto (horista)	Mão de Obra	h	0,3600000	19,13	6,88

Detalhamento de Cálculo ORSE

Item	Código	Banco	Descrição	Tipo	Und	Quant.	Valor Unit	Total
Insumo	1651	ORSE	Óculos branco proteçãoProtetor auricular	Material	pr	0,0019800	6,70	0,01
Insumo	10362	ORSE	Seguro de vida e acidente em grupo	Serviços	un	0,0113400	12,54	0,14
Insumo	10761	ORSE	Refeição - café da manhã (café com leite e dois pães com manteiga)	Serviços	un	0,2565360	5,00	1,28
Insumo	00004750/SINAPI	ORSE	Pedreiro (horista)	Mão de Obra	h	0,3600000	19,13	6,88
Insumo	11248	ORSE	Furadeira e Parafusadeira elétrica Bosch ou Similar profissional	Equipamento	un	0,0000360	246,00	0,00
Insumo	10586	ORSE	Torquesa	Material	un	0,0000360	39,00	0,00
Insumo	11264	ORSE	Marreta de 1/2 kg com cabo	Material	un	0,0000720	13,52	0,00
Insumo	10579	ORSE	Chave de fenda chata 30 cm	Material	un	0,0000720	26,89	0,00
Insumo	11245	ORSE	Desempoladeira de madeira 12x22	Material	un	0,0002520	11,60	0,00
Insumo	4728	ORSE	Talhadeira chata 10"	Material	un	0,0004860	18,58	0,00
Insumo	10585	ORSE	Arco de serra	Material	un	0,0000360	19,90	0,00
Insumo	4174	ORSE	Desempenadeira de aço lisa, cabo madeira, ref.143, Atlas ou similar	Material	un	0,0001800	12,00	0,00
Insumo	10599	ORSE	Protetor solar fps 30 com 120ml	Material	un	0,0045360	18,00	0,08
Insumo	11265	ORSE	Martelo de borracha com cabo	Material	un	0,0001440	18,75	0,00
Insumo	10577	ORSE	Serrote 40cm	Material	un	0,0000360	29,90	0,00
Insumo	10492	ORSE	Cesta Básica	Material	un	0,0113400	190,00	2,15
Insumo	11249	ORSE	Serra circular elétrica portátil	Equipamento	un	0,0000360	617,95	0,02
Insumo	10789	ORSE	Nivel de bolha de madeira	Material	un	0,0000720	15,40	0,00
Insumo	158	ORSE	Almoço (Participação do empregador)	Material	un	0,2565360	14,00	3,59
Insumo	941	ORSE	Fardamento com mangas curta	Material	un	0,0037800	190,77	0,72
Insumo	00000378/SINAPI	ORSE	Armador (horista)	Mão de Obra	h	0,1800000	19,13	3,44
Insumo	10788	ORSE	Pá quadrada	Material	un	0,0003240	36,90	0,01
Insumo	10596	ORSE	Protetor auricular	Material	un	0,0113400	4,90	0,05
Insumo	10282	ORSE	Regua de alumínio c/ 2,00m (para pedreiro)	Material	un	0,0000720	46,20	0,00
Insumo	00012895/SINAPI	ORSE	Capacete de segurança aba frontal com suspensao de polietileno, sem jugular (classe b)	Material	un	0,0015120	13,45	0,02
Insumo	00012893/SINAPI	ORSE	Bota de segurança com biqueira de aço e colarinho acolchoado	Material	par	0,0019800	64,56	0,12
Insumo	00002711/SINAPI	ORSE	Carrinho de mão de aço capacidade 50 a 60 l, pneu com camara	Material	un	0,0003240	163,00	0,05
Insumo	4729	ORSE	Marreta 1 kg com cabo	Material	un	0,0001620	37,80	0,00
Insumo	11247	ORSE	Serra mármore	Material	un	0,0000360	327,80	0,01
Insumo	10517	ORSE	Exames admissionais/demissionais (checkup)	Serviços	cj	0,0010080	300,00	0,30
Insumo	2378	ORSE	Vale transporte	Material	un	0,2113020	4,50	0,95
Insumo	00001213/SINAPI	ORSE	Carpinteiro de formas para concreto (horista)	Mão de Obra	h	0,3600000	19,13	6,88
Insumo	00012892/SINAPI	ORSE	Luva raspa de couro, cano curto (punho *7* cm)	Material	par	0,0057960	12,10	0,07
Insumo	00012894/SINAPI	ORSE	Capa para chuva em pvc com forro de poliester, com capuz (amarela ou azul)	Material	un	0,0005040	17,48	0,00
Insumo	10578	ORSE	Formão grande	Material	un	0,0000720	15,15	0,00
Insumo	11243	ORSE	Martelo sem unha	Material	un	0,0000360	28,00	0,00
Insumo	10790	ORSE	Prumo de face	Material	un	0,0000360	25,95	0,00

COMPOSIÇÕES ANALÍTICAS DE PREÇOS UNITÁRIOS

Secretaria de Atenção Especializada à Saúde
Unidade Básica de Saúde Porte 2 - Área Construída: 500,17m²

BDI Geral:
20,81%

Encargo Social Mensalista:
69,79%

Data:
15/01/2025

Bancos:
SINAPI (11/2024) - CPOS/CDHU (01/2025) - SBC (01/2025) - ORSE (10/2024) - IOPES (08/2024) - EMOP (11/2024) - SEINFRA (028)

BDI Equipamentos:
13,51%

Encargo Social Horista:
112,88%

Revisão:
00

Item	Código Banco	Descrição	Material	Und	Und	Quant.	Valor Unit	Valor Total	Total
Insumo	4722 ORSE	Colher de pedreiro	Material		un	0,0001440	18,80	0,00	
Insumo	11244 ORSE	Martelo com unha	Material		un	0,0000720	48,95	0,00	
Insumo	11246 ORSE	Escala métrica de bambú	Material		Un	0,0002520	10,22	0,00	
Insumo	00006111/SINAPI ORSE	Servente de obras (horista)	Mão de Obra		h	1,6200000	13,65	22,10	
			MO sem	39,30	LS =>	0,00	MO com LS =>	39,30	
			Valor do	10,16			Valor com BDI =>	59,03	

Composição	Código Banco	Descrição	Tipo	Und	Quant.	Valor Unit	Total
Composição	11477 ORSE	Lançamento de concreto usinado, bombeado, para infraestrutura, incluindo colocação, adensamento e acabamento	Concreto Simples	m³	1,0000000	29,50	29,50
Item	Código Banco	Descrição	Tipo	Und	Quant.	Valor Unit	Total
Composição	10550 ORSE	Encargos Complementares - Pedreiro	Provisórios	h	0,3600000	3,66	1,31
Composição	10549 ORSE	Encargos Complementares - Servente	Provisórios	h	1,2200000	3,79	4,62
Insumo	00004750/SINAPI ORSE	Pedreiro (horista)	Mão de Obra	h	0,3600000	19,13	6,88
Insumo	00006111/SINAPI ORSE	Servente de obras (horista)	Mão de Obra	h	1,2200000	13,65	16,64

Detalhamento de Cálculo ORSE

Item	Código Banco	Descrição	Tipo	Und	Quant.	Valor Unit	Total	
Insumo	10492 ORSE	Cesta Básica	Material	un	0,0071100	190,00	1,35	
Insumo	158 ORSE	Almoço (Participação do empregador)	Material	un	0,1608440	14,00	2,25	
Insumo	11264 ORSE	Marreta de 1/2 kg com cabo	Material	un	0,0000720	13,52	0,00	
Insumo	00002711/SINAPI ORSE	Carrinho de mão de aço capacidade 50 a 60 l, pneu com câmara	Material	un	0,0002440	163,00	0,03	
Insumo	00012894/SINAPI ORSE	Capa para chuva em pvc com forro de poliéster, com capuz (amarela ou azul)	Material	un	0,0003160	17,48	0,00	
Insumo	1651 ORSE	Óculos branco proteçãoProtetor auricular	Material	pr	0,0012640	6,70	0,00	
Insumo	00004750/SINAPI ORSE	Pedreiro (horista)	Mão de Obra	h	0,3600000	19,13	6,88	
Insumo	4722 ORSE	Colher de pedreiro	Material	un	0,0001440	18,80	0,00	
Insumo	10761 ORSE	Refeição - café da manhã (café com leite e dois pães com manteiga)	Serviços	un	0,1608440	5,00	0,80	
Insumo	10596 ORSE	Protetor auricular	Material	un	0,0071100	4,90	0,03	
Insumo	4174 ORSE	Desempenadeira de aço lisa, cabo madeira, ref:143, Atlas ou similar	Material	un	0,0001800	12,00	0,00	
Insumo	2378 ORSE	Vale transporte	Material	un	0,1383460	4,50	0,62	
Insumo	10282 ORSE	Regua de alumínio c/ 2,00m (para pedreiro)	Material	un	0,0000720	46,20	0,00	
Insumo	4729 ORSE	Marreta 1 kg com cabo	Material	un	0,0001220	37,80	0,00	
Insumo	00012892/SINAPI ORSE	Luva raspa de couro, cano curto (punho 7* cm)	Material	par	0,0036340	12,10	0,04	
Insumo	11245 ORSE	Desempoladeira de madeira 12x22	Material	un	0,0002520	11,60	0,00	
Insumo	10517 ORSE	Exames admissionais/demissionais (checkup)	Serviços	cj	0,0006320	300,00	0,18	
Insumo	00012893/SINAPI ORSE	Bota de segurança com biqueira de aço e colarinho acolchoado	Material	par	0,0012640	64,56	0,08	
Insumo	941 ORSE	Fardamento com mangas curta	Material	un	0,0023700	190,77	0,45	
Insumo	11265 ORSE	Martelo de borracha com cabo	Material	un	0,0001440	18,75	0,00	
Insumo	10788 ORSE	Pá quadrada	Material	un	0,0002440	36,90	0,00	
Insumo	10599 ORSE	Protetor solar fps 30 com 120ml	Material	un	0,0028440	18,00	0,05	
Insumo	11246 ORSE	Escala métrica de bambú	Material	Un	0,0002520	10,22	0,00	
Insumo	10362 ORSE	Seguro de vida e acidente em grupo	Serviços	un	0,0071100	12,54	0,08	
Insumo	11243 ORSE	Martelo sem unha	Material	un	0,0000360	28,00	0,00	
Insumo	10789 ORSE	Nível de bolha de madeira	Material	un	0,0000720	15,40	0,00	
Insumo	11247 ORSE	Serra mármore	Material	un	0,0000360	327,80	0,01	
Insumo	4728 ORSE	Talhadeira chata 10"	Material	un	0,0003660	18,58	0,00	
Insumo	10790 ORSE	Prumo de face	Material	un	0,0000360	25,95	0,00	
Insumo	00006111/SINAPI ORSE	Servente de obras (horista)	Mão de Obra	h	1,2200000	13,65	16,64	
Insumo	00012895/SINAPI ORSE	Capacete de segurança aba frontal com suspensão de polietileno, sem jugular (classe b)	Material	un	0,0009480	13,45	0,01	
			MO sem	23,52	LS =>	0,00	MO com LS =>	23,52
			Valor do	6,13			Valor com BDI =>	35,63

Composição	Código Banco	Descrição	Tipo	Und	Quant.	Percent.	Valor Unit	Total
Composição	88274 SINAPI	MARMORISTA/GRANITEIRO COM ENCARGOS COMPLEMENTARES	SEDI - SERVIÇOS	H	1,0000000		27,73	27,73
Composição	95341 SINAPI	CURSO DE CAPACITAÇÃO PARA MARMORISTA/GRANITEIRO (ENCARGOS COMPLEMENTARES) - HORISTA	SEDI - SERVIÇOS	H	1,0000000	0,0000000	0,36	0,36
Insumo	00004755 SINAPI	MARMORISTA / GRANITEIRO (HORISTA)	Mão de Obra	H	1,0000000	0,0000000	21,52	21,52

COMPOSIÇÕES ANALÍTICAS DE PREÇOS UNITÁRIOS

Secretaria de Atenção Especializada à Saúde
Unidade Básica de Saúde Porte 2 - Área Construída: 500,17m²

BDI Geral:
20,81%

Encargo Social Mensalista:
69,79%

Data:
15/01/2025

Bancos:
SINAPI (11/2024) - CPOS/CDHU (01/2025) - SBC (01/2025) - ORSE (10/2024) - IOPES (08/2024) - EMOP (11/2024) - SEINFRA (028)

BDI Equipamentos:
13,51%

Encargo Social Horista:
112,88%

Revisão:
00

Item	Código	Banco	Descrição	Material	Und	Und	Quant.			Total		
Insumo	00043489	SINAPI	EPI - FAMILIA PEDREIRO - HORISTA (ENCARGOS COMPLEMENTARES - COLETADO CAIXA)	Material		H	1,0000000	0,0000000	1,24	1,24		
Insumo	00043465	SINAPI	FERRAMENTAS - FAMILIA PEDREIRO - HORISTA (ENCARGOS COMPLEMENTARES - COLETADO CAIXA)	Material		H	1,0000000	0,0000000	0,82	0,82		
Insumo	00037373	SINAPI	SEGURO - HORISTA (COLETADO CAIXA - ENCARGOS COMPLEMENTARES)	Material		H	1,0000000	0,0000000	0,04	0,04		
Insumo	00037372	SINAPI	EXAMES - HORISTA (COLETADO CAIXA - ENCARGOS COMPLEMENTARES)	Material		H	1,0000000	0,0000000	1,34	1,34		
Insumo	00037371	SINAPI	TRANSPORTE - HORISTA (COLETADO CAIXA - ENCARGOS COMPLEMENTARES)	Material		H	1,0000000	0,0000000	1,01	1,01		
Insumo	00037370	SINAPI	ALIMENTACAO - HORISTA (COLETADO CAIXA - ENCARGOS COMPLEMENTARES)	Material		H	1,0000000	0,0000000	1,40	1,40		
							MO sem LS	21,88	LS =>	0,00	MO com LS =>	21,88
							Valor do BDI	5,77				33,50

	Código	Banco	Descrição	Tipo	Und	Und	Quant.	Porcent.	Valor Unit	Total		
Composição	88278	SINAPI	MONTADOR DE ESTRUTURA METÁLICA COM ENCARGOS COMPLEMENTARES	SEDI - SERVIÇOS		H	1,0000000		32,04	32,04		
Composição	95344	SINAPI	CURSO DE CAPACITAÇÃO PARA MONTADOR DE ESTRUTURA METÁLICA (ENCARGOS COMPLEMENTARES) - HORISTA	SEDI - SERVIÇOS		H	1,0000000	0,0000000	0,35	0,35		
Insumo	00037373	SINAPI	SEGURO - HORISTA (COLETADO CAIXA - ENCARGOS COMPLEMENTARES)	Material		H	1,0000000	0,0000000	0,04	0,04		
Insumo	00037372	SINAPI	EXAMES - HORISTA (COLETADO CAIXA - ENCARGOS COMPLEMENTARES)	Material		H	1,0000000	0,0000000	1,34	1,34		
Insumo	00044497	SINAPI	MONTADOR DE ESTRUTURAS METÁLICAS HORISTA	Mão de Obra		H	1,0000000	0,0000000	27,03	27,03		
Insumo	00037370	SINAPI	ALIMENTACAO - HORISTA (COLETADO CAIXA - ENCARGOS COMPLEMENTARES)	Material		H	1,0000000	0,0000000	1,40	1,40		
Insumo	00037371	SINAPI	TRANSPORTE - HORISTA (COLETADO CAIXA - ENCARGOS COMPLEMENTARES)	Material		H	1,0000000	0,0000000	1,01	1,01		
Insumo	00043464	SINAPI	FERRAMENTAS - FAMILIA OPERADOR ESCAVADEIRA - HORISTA (ENCARGOS COMPLEMENTARES - COLETADO CAIXA)	Material		H	1,0000000	0,0000000	0,01	0,01		
Insumo	00043488	SINAPI	EPI - FAMILIA OPERADOR ESCAVADEIRA - HORISTA (ENCARGOS COMPLEMENTARES - COLETADO CAIXA)	Material		H	1,0000000	0,0000000	0,86	0,86		
							MO sem LS	27,38	LS =>	0,00	MO com LS =>	27,38
							Valor do BDI	6,66				38,70

	Código	Banco	Descrição	Tipo	Und	Und	Quant.	Porcent.	Valor Unit	Total		
Composição	97063	SINAPI	MONTAGEM E DESMONTAGEM DE ANDAIME MODULAR FACHADEIRO, COM PISO METÁLICO, PARA EDIFÍCIOS COM MÚLTIPLOS	SEDI - SERVIÇOS		m²	1,0000000		22,56	22,56		
Composição	100251	SINAPI	TRANSPORTE HORIZONTAL MANUAL, DE TUBO DE AÇO CARBONO LEVE OU MÉDIO, PRETO OU GALVANIZADO, COM DIÂMETRO	SEDI - SERVIÇOS		MXKM	0,1673000	0,0000000	14,12	2,36		
Composição	88278	SINAPI	MONTADOR DE ESTRUTURA METÁLICA COM ENCARGOS COMPLEMENTARES	SEDI - SERVIÇOS		H	0,5546000	0,0000000	32,04	17,76		
Composição	88316	SINAPI	SERVENTE COM ENCARGOS COMPLEMENTARES	SEDI - SERVIÇOS		H	0,1058000	0,0000000	23,08	2,44		
							MO sem LS	18,78	LS =>	0,00	MO com LS =>	18,78
							Valor do BDI	4,69				27,25

	Código	Banco	Descrição	Tipo	Und	Und	Quant.	Porcent.	Valor Unit	Total		
Composição	88282	SINAPI	MOTORISTA DE CAMINHÃO COM ENCARGOS COMPLEMENTARES	SEDI - SERVIÇOS		H	1,0000000		28,31	28,31		
Composição	95347	SINAPI	CURSO DE CAPACITAÇÃO PARA MOTORISTA DE CAMINHÃO (ENCARGOS COMPLEMENTARES) - HORISTA	SEDI - SERVIÇOS		H	1,0000000	0,0000000	0,13	0,13		
Insumo	00043464	SINAPI	FERRAMENTAS - FAMILIA OPERADOR ESCAVADEIRA - HORISTA (ENCARGOS COMPLEMENTARES - COLETADO CAIXA)	Material		H	1,0000000	0,0000000	0,01	0,01		
Insumo	00043488	SINAPI	EPI - FAMILIA OPERADOR ESCAVADEIRA - HORISTA (ENCARGOS COMPLEMENTARES - COLETADO CAIXA)	Material		H	1,0000000	0,0000000	0,86	0,86		
Insumo	00037372	SINAPI	EXAMES - HORISTA (COLETADO CAIXA - ENCARGOS COMPLEMENTARES)	Material		H	1,0000000	0,0000000	1,34	1,34		
Insumo	00037371	SINAPI	TRANSPORTE - HORISTA (COLETADO CAIXA - ENCARGOS COMPLEMENTARES)	Material		H	1,0000000	0,0000000	1,01	1,01		
Insumo	00037370	SINAPI	ALIMENTACAO - HORISTA (COLETADO CAIXA - ENCARGOS COMPLEMENTARES)	Material		H	1,0000000	0,0000000	1,40	1,40		
Insumo	00037373	SINAPI	SEGURO - HORISTA (COLETADO CAIXA - ENCARGOS COMPLEMENTARES)	Material		H	1,0000000	0,0000000	0,04	0,04		
Insumo	00004093	SINAPI	MOTORISTA DE CAMINHÃO (HORISTA)	Mão de Obra		H	1,0000000	0,0000000	23,52	23,52		
							MO sem LS	23,65	LS =>	0,00	MO com LS =>	23,65
							Valor do BDI	5,89				34,20

	Código	Banco	Descrição	Tipo	Und	Und	Quant.	Porcent.	Valor Unit	Total		
Composição	88286	SINAPI	MOTORISTA OPERADOR DE MUNCK COM ENCARGOS COMPLEMENTARES	SEDI - SERVIÇOS		H	1,0000000		33,56	33,56		
Composição	95351	SINAPI	CURSO DE CAPACITAÇÃO PARA MOTORISTA OPERADOR DE MUNCK (ENCARGOS COMPLEMENTARES) - HORISTA	SEDI - SERVIÇOS		H	1,0000000	0,0000000	0,53	0,53		
Insumo	00037373	SINAPI	SEGURO - HORISTA (COLETADO CAIXA - ENCARGOS COMPLEMENTARES)	Material		H	1,0000000	0,0000000	0,04	0,04		
Insumo	00037371	SINAPI	TRANSPORTE - HORISTA (COLETADO CAIXA - ENCARGOS COMPLEMENTARES)	Material		H	1,0000000	0,0000000	1,01	1,01		
Insumo	00043464	SINAPI	FERRAMENTAS - FAMILIA OPERADOR ESCAVADEIRA - HORISTA (ENCARGOS COMPLEMENTARES - COLETADO CAIXA)	Material		H	1,0000000	0,0000000	0,01	0,01		
Insumo	00037372	SINAPI	EXAMES - HORISTA (COLETADO CAIXA - ENCARGOS COMPLEMENTARES)	Material		H	1,0000000	0,0000000	1,34	1,34		
Insumo	00043488	SINAPI	EPI - FAMILIA OPERADOR ESCAVADEIRA - HORISTA (ENCARGOS COMPLEMENTARES - COLETADO CAIXA)	Material		H	1,0000000	0,0000000	0,86	0,86		
Insumo	00037370	SINAPI	ALIMENTACAO - HORISTA (COLETADO CAIXA - ENCARGOS COMPLEMENTARES)	Material		H	1,0000000	0,0000000	1,40	1,40		
Insumo	00004096	SINAPI	MOTORISTA OPERADOR DE CAMINHÃO COM MUNCK (HORISTA)	Mão de Obra		H	1,0000000	0,0000000	28,37	28,37		
							MO sem LS	28,90	LS =>	0,00	MO com LS =>	28,90

COMPOSIÇÕES ANALÍTICAS DE PREÇOS UNITÁRIOS

Secretaria de Atenção Especializada à Saúde
Unidade Básica de Saúde Porte 2 - Área Construída: 500,17m²

BDI Geral:
20,81%

Encargo Social Mensalista:
69,79%

Data:
15/01/2025

Bancos:
SINAPI (11/2024) - CPOS/CDHU (01/2025) - SBC (01/2025) - ORSE (10/2024) - IOPES (08/2024) - EMOP (11/2024) - SEINFRA (028)

BDI Equipamentos:
13,51%

Encargo Social Horista:
112,88%

Revisão:
00

Item	Código Banco	Descrição	Und	Und	Quant.	Valor Unit	Total
			Valor do BDI		6,98		40,54

Item	Código Banco	Descrição	Tipo	Und	Quant.	Valor Unit	Total		
Composição	202 ORSE	Madeiramento em massaranduba/madeira de lei, peça serrada 5cm x 11cm com abertura de encaixes	Madeiramento	m	1,0000000	50,64	50,64		
Item	Código Banco	Descrição	Tipo	Und	Quant.	Valor Unit	Total		
Composição	10551 ORSE	Encargos Complementares - Carpinteiro	Provisórios	h	0,6000000	3,70	2,22		
Composição	10549 ORSE	Encargos Complementares - Servente	Provisórios	h	0,4000000	3,79	1,51		
Insumo	00001213/SINAPI ORSE	Carpinteiro de formas para concreto (horista)	Mão de Obra	h	0,6000000	19,13	11,47		
Insumo	00006111/SINAPI ORSE	Servente de obras (horista)	Mão de Obra	h	0,4000000	13,65	5,45		
Insumo	1567 ORSE	Madeira massaranduba serrada (peça) 5cm x 11cm (0,0055 m³/m)	Material	m	1,0000000	30,00	30,00		
Detalhamento de Cálculo ORSE									
Item	Código Banco	Descrição	Tipo	Und	Quant.	Valor Unit	Total		
Insumo	10577 ORSE	Serrote 40cm	Material	un	0,0000600	29,90	0,00		
Insumo	00001213/SINAPI ORSE	Carpinteiro de formas para concreto (horista)	Mão de Obra	h	0,6000000	19,13	11,47		
Insumo	00002711/SINAPI ORSE	Carrinho de mão de aço capacidade 50 a 60 l, pneu com câmara	Material	un	0,0000800	163,00	0,01		
Insumo	10578 ORSE	Formão grande	Material	un	0,0001200	15,15	0,00		
Insumo	158 ORSE	Almoço (Participação do empregador)	Material	un	0,1018000	14,00	1,42		
Insumo	00012892/SINAPI ORSE	Luva raspa de couro, cano curto (punho *7* cm)	Material	par	0,0023000	12,10	0,02		
Insumo	00012894/SINAPI ORSE	Capa para chuva em pvc com forro de poliéster, com capuz (amarela ou azul)	Material	un	0,0002000	17,48	0,00		
Insumo	10579 ORSE	Chave de fenda chata 30 cm	Material	un	0,0001200	26,89	0,00		
Insumo	11244 ORSE	Martelo com unha	Material	un	0,0001200	48,95	0,00		
Insumo	10788 ORSE	Pá quadrada	Material	un	0,0000800	36,90	0,00		
Insumo	00006111/SINAPI ORSE	Servente de obras (horista)	Mão de Obra	h	0,4000000	13,65	5,45		
Insumo	1651 ORSE	Óculos branco proteção/Protetor auricular	Material	pr	0,0007400	6,70	0,00		
Insumo	4728 ORSE	Talhadeira chata 10"	Material	un	0,0001200	18,58	0,00		
Insumo	4729 ORSE	Marreta 1 kg com cabo	Material	un	0,0000400	37,80	0,00		
Insumo	11249 ORSE	Serra circular elétrica portátil	Equipamento	un	0,0000600	617,95	0,03		
Insumo	2378 ORSE	Vale transporte	Material	un	0,0768800	4,50	0,34		
Insumo	1567 ORSE	Madeira massaranduba serrada (peça) 5cm x 11cm (0,0055 m³/m)	Material	m	1,0000000	30,00	30,00		
Insumo	10362 ORSE	Seguro de vida e acidente em grupo	Serviços	un	0,0045000	12,54	0,05		
Insumo	941 ORSE	Fardamento com mangas curta	Material	un	0,0015000	190,77	0,28		
Insumo	10761 ORSE	Refeição - café da manhã (café com leite e dois pães com manteiga)	Serviços	un	0,1018000	5,00	0,50		
Insumo	10599 ORSE	Protetor solar fps 30 com 120ml	Material	un	0,0018000	18,00	0,03		
Insumo	11248 ORSE	Furadeira e Parafusadeira elétrica Bosch ou Similar profissional	Equipamento	un	0,0000600	246,00	0,01		
Insumo	10596 ORSE	Protetor auricular	Material	un	0,0045000	4,90	0,02		
Insumo	00012895/SINAPI ORSE	Capacete de segurança aba frontal com suspensão de polietileno, sem jugular (classe b)	Material	un	0,0006000	13,45	0,00		
Insumo	10517 ORSE	Exames admissionais/demissionais (checkup)	Serviços	cj	0,0004000	300,00	0,12		
Insumo	00012893/SINAPI ORSE	Bota de segurança com biqueira de aço e colarinho acolchoado	Material	par	0,0007400	64,56	0,04		
Insumo	10492 ORSE	Cesta Básica	Material	un	0,0045000	190,00	0,85		
				MO sem	16,92	LS =>	0,00	MO com LS =>	16,92
				Valor do	10,53	Valor com BDI =>		61,17	

Item	Código Banco	Descrição	Tipo	Und	Quant.	Valor Unit	Total
Composição	199 ORSE	Madeiramento em massaranduba/madeira de lei, peça serrada p/ telha fibrocimento 4mm tipo Vogatex da Eternit ou similar	Madeiramento	m²	1,0000000	48,13	48,13
Item	Código Banco	Descrição	Tipo	Und	Quant.	Valor Unit	Total
Composição	202 ORSE	Madeiramento em massaranduba/madeira de lei, peça serrada 5cm x 11cm com abertura de encaixes	Madeiramento	m	0,9500000	50,64	48,10
Detalhamento de Cálculo ORSE							
Item	Código Banco	Descrição	Tipo	Und	Quant.	Valor Unit	Total
Insumo	00002711/SINAPI ORSE	Carrinho de mão de aço capacidade 50 a 60 l, pneu com câmara	Material	un	0,0000760	163,00	0,01
Insumo	11249 ORSE	Serra circular elétrica portátil	Equipamento	un	0,0000570	617,95	0,03
Insumo	10517 ORSE	Exames admissionais/demissionais (checkup)	Serviços	cj	0,0003800	300,00	0,11
Insumo	11244 ORSE	Martelo com unha	Material	un	0,0001140	48,95	0,00
Insumo	1651 ORSE	Óculos branco proteção/Protetor auricular	Material	pr	0,0007030	6,70	0,00
Insumo	00006111/SINAPI ORSE	Servente de obras (horista)	Mão de Obra	h	0,3800000	13,65	5,18

COMPOSIÇÕES ANALÍTICAS DE PREÇOS UNITÁRIOS

Secretaria de Atenção Especializada à Saúde
Unidade Básica de Saúde Porte 2 - Área Construída: 500,17m²

BDI Geral:
20,81%

Encargo Social Mensalista:
69,79%

Data:
15/01/2025

Bancos:
SINAPI (11/2024) - CPOS/CDHU (01/2025) - SBC (01/2025) - ORSE (10/2024) - IOPES (08/2024) - EMOP (11/2024) - SEINFRA (028)

BDI Equipamentos:
13,51%

Encargo Social Horista:
112,88%

Revisão:
00

Item	Código	Banco	Descrição	Und	Und	Quant.	Valor Unit	Total	
Insumo	10492	ORSE	Cesta Básica	Material	un	0,0042750	190,00	0,81	
Insumo	10599	ORSE	Protetor solar fps 30 com 120ml	Material	un	0,0017100	18,00	0,03	
Insumo	1567	ORSE	Madeira massaranduba serrada (peça) 5cm x 11cm (0,0055 m³/m)	Material	m	0,9500000	30,00	28,50	
Insumo	00012895/SINAPI	ORSE	Capacete de segurança aba frontal com suspensão de polietileno, sem jugular (classe b)	Material	un	0,0005700	13,45	0,00	
Insumo	00012894/SINAPI	ORSE	Capa para chuva em pvc com forro de poliéster, com capuz (amarela ou azul)	Material	un	0,0001900	17,48	0,00	
Insumo	10596	ORSE	Protetor auricular	Material	un	0,0042750	4,90	0,02	
Insumo	10761	ORSE	Refeição - café da manhã (café com leite e dois pães com manteiga)	Serviços	un	0,0967100	5,00	0,48	
Insumo	158	ORSE	Almoço (Participação do empregador)	Material	un	0,0967100	14,00	1,35	
Insumo	10362	ORSE	Seguro de vida e acidente em grupo	Serviços	un	0,0042750	12,54	0,05	
Insumo	10577	ORSE	Serrote 40cm	Material	un	0,0000570	29,90	0,00	
Insumo	11248	ORSE	Furadeira e Parafusadeira elétrica Bosch ou Similar profissional	Equipamento	un	0,0000570	246,00	0,01	
Insumo	941	ORSE	Fardamento com mangas curta	Material	un	0,0014250	190,77	0,27	
Insumo	10579	ORSE	Chave de fenda chata 30 cm	Material	un	0,0001140	26,89	0,00	
Insumo	10578	ORSE	Formão grande	Material	un	0,0001140	15,15	0,00	
Insumo	2378	ORSE	Vale transporte	Material	un	0,0730360	4,50	0,32	
Insumo	00012892/SINAPI	ORSE	Luva raspa de couro, cano curto (punho *7* cm)	Material	par	0,0021850	12,10	0,02	
Insumo	4728	ORSE	Talhadeira chata 10"	Material	un	0,0001140	18,58	0,00	
Insumo	00001213/SINAPI	ORSE	Carpinteiro de formas para concreto (horista)	Mão de Obra	h	0,5700000	19,13	10,90	
Insumo	10788	ORSE	Pá quadrada	Material	un	0,0000760	36,90	0,00	
Insumo	4729	ORSE	Marreta 1 kg com cabo	Material	un	0,0000380	37,80	0,00	
Insumo	00012893/SINAPI	ORSE	Bota de segurança com biqueira de aço e colarinho acolchoado	Material	par	0,0007030	64,56	0,04	
				MO sem	16,08	LS =>	0,00	MO com LS =>	16,08
				Valor do	10,01			Valor com BDI =>	58,14

Composição	Código Banco	Descrição	Tipo	Und	Quant.	Valor Unit	Total	
Composição	211	ORSE	Madeiramento em massaranduba/madeira de lei, tesoura com vão de 8m a 10 m	Madeiramento	un	1,0000000	1.660,14	1.660,14
Item	Código Banco	Descrição	Tipo	Und	Quant.	Valor Unit	Total	
Composição	10551	ORSE	Encargos Complementares - Carpinteiro	Provisórios	h	10,0000000	3,70	37,00
Insumo	00001213/SINAPI	ORSE	Carpinteiro de formas para concreto (horista)	Mão de Obra	h	10,0000000	19,13	191,28
Composição	10549	ORSE	Encargos Complementares - Servente	Provisórios	h	12,0000000	3,79	45,48
Insumo	2064	ORSE	Suporte em "U" para fixação do pendural em linhas de tesouras, em barra 4" x 3/16" com parafuso e porca 5/8"	Material	un	1,0000000	205,19	205,19
Insumo	8877	ORSE	Madeira massaranduba serrada (peça) 5cm x 14cm (0,007 m³/m)	Material	m	26,0000000	39,06	1.015,56
Insumo	00006111/SINAPI	ORSE	Servente de obras (horista)	Mão de Obra	h	12,0000000	13,65	163,74

Detalhamento de Cálculo ORSE

Item	Código Banco	Descrição	Tipo	Und	Quant.	Valor Unit	Total	
Insumo	11244	ORSE	Martelo com unha	Material	un	0,0020000	48,95	0,09
Insumo	941	ORSE	Fardamento com mangas curta	Material	un	0,0330000	190,77	6,29
Insumo	10577	ORSE	Serrote 40cm	Material	un	0,0010000	29,90	0,02
Insumo	11248	ORSE	Furadeira e Parafusadeira elétrica Bosch ou Similar profissional	Equipamento	un	0,0010000	246,00	0,24
Insumo	00001213/SINAPI	ORSE	Carpinteiro de formas para concreto (horista)	Mão de Obra	h	10,0000000	19,13	191,28
Insumo	10596	ORSE	Protetor auricular	Material	un	0,0990000	4,90	0,48
Insumo	158	ORSE	Almoço (Participação do empregador)	Material	un	2,2396000	14,00	31,35
Insumo	10788	ORSE	Pá quadrada	Material	un	0,0024000	36,90	0,08
Insumo	00002711/SINAPI	ORSE	Carrinho de mão de aço capacidade 50 a 60 l, pneu com câmara	Material	un	0,0024000	163,00	0,39
Insumo	10492	ORSE	Cesta Básica	Material	un	0,0990000	190,00	18,81
Insumo	00006111/SINAPI	ORSE	Servente de obras (horista)	Mão de Obra	h	12,0000000	13,65	163,74
Insumo	00012893/SINAPI	ORSE	Bota de segurança com biqueira de aço e colarinho acolchoado	Material	par	0,0166000	64,56	1,07
Insumo	11249	ORSE	Serra circular elétrica portátil	Equipamento	un	0,0010000	617,95	0,61
Insumo	2064	ORSE	Suporte em "U" para fixação do pendural em linhas de tesouras, em barra 4" x 3/16" com parafuso e porca 5/8"	Material	un	1,0000000	205,19	205,19
Insumo	10578	ORSE	Formão grande	Material	un	0,0020000	15,15	0,03
Insumo	00012892/SINAPI	ORSE	Luva raspa de couro, cano curto (punho *7* cm)	Material	par	0,0506000	12,10	0,61
Insumo	10517	ORSE	Exames admissionais/demissionais (checkup)	Serviços	cj	0,0088000	300,00	2,64
Insumo	1651	ORSE	Óculos branco proteçãoProtetor auricular	Material	pr	0,0166000	6,70	0,11
Insumo	10579	ORSE	Chave de fenda chata 30 cm	Material	un	0,0020000	26,89	0,05

COMPOSIÇÕES ANALÍTICAS DE PREÇOS UNITÁRIOS

Secretaria de Atenção Especializada à Saúde
Unidade Básica de Saúde Porte 2 - Área Construída: 500,17m²

BDI Geral:
20,81%

Encargo Social Mensalista:
69,79%

Data:
15/01/2025

Bancos:
SINAPI (11/2024) - CPOS/CDHU (01/2025) - SBC (01/2025) - ORSE (10/2024) - IOPES (08/2024) - EMOP (11/2024) - SEINFRA (028)

BDI Equipamentos:
13,51%

Encargo Social Horista:
112,88%

Revisão:
00

Item	Código	Banco	Descrição	Material	Und	Und	Quant.			Total
Insumo	2378	ORSE	Vale transporte	Material		un	1,7832000	4,50	8,02	
Insumo	8877	ORSE	Madeira massaranduba serrada (peça) 5cm x 14cm (0,007 m²/m)	Material		m	26,0000000	39,06	1.015,56	
Insumo	4729	ORSE	Marreta 1 kg com cabo	Material		un	0,0012000	37,80	0,04	
Insumo	00012894	SINAPI ORSE	Capa para chuva em pvc com forro de poliester, com capuz (amarela ou azul)	Material		un	0,0044000	17,48	0,07	
Insumo	10362	ORSE	Seguro de vida e acidente em grupo	Serviços		un	0,0990000	12,54	1,24	
Insumo	00012895	SINAPI ORSE	Capacete de segurança aba frontal com suspensao de polietileno, sem jugular (classe b)	Material		un	0,0132000	13,45	0,17	
Insumo	4728	ORSE	Talhadeira chata 10"	Material		un	0,0036000	18,58	0,06	
Insumo	10761	ORSE	Refeição - café da manhã (café com leite e dois pães com manteiga)	Serviços		un	2,2396000	5,00	11,19	
Insumo	10599	ORSE	Protetor solar fps 30 com 120ml	Material		un	0,0396000	18,00	0,71	
				MO sem	355,02	LS =>	0,00	MO com LS =>	355,02	
				Valor do	345,47			Valor com BDI =>	2.005,61	

	Código	Banco	Descrição	Tipo	Und	Und	Quant.	Porcent.	Valor Unit	Total
Composição	93409	SINAPI	MÁQUINA JATO DE PRESSAO PORTÁTIL, CAMARA DE 1 SAIDA, CAPACIDADE 280 L, DIAMETRO 670 MM, BICO DE JATO CURTO	CHOR - CUSTOS	CHI		1,0000000		43,76	43,76
Composição	93404	SINAPI	MÁQUINA JATO DE PRESSAO PORTÁTIL, CAMARA DE 1 SAIDA, CAPACIDADE 280 L, DIAMETRO 670 MM, BICO DE JATO CURTO	CHOR - CUSTOS	H		1,0000000	0,0000000	7,82	7,82
Composição	93405	SINAPI	MÁQUINA JATO DE PRESSAO PORTÁTIL, CAMARA DE 1 SAIDA, CAPACIDADE 280 L, DIAMETRO 670 MM, BICO DE JATO CURTO	CHOR - CUSTOS	H		1,0000000	0,0000000	2,00	2,00
Composição	88306	SINAPI	OPERADOR JATO DE AREIA OU JATISTA COM ENCARGOS COMPLEMENTARES	SEDI - SERVIÇOS	H		1,0000000	0,0000000	33,94	33,94
				MO sem LS	29,28	LS =>	0,00	MO com LS =>	29,28	
				Valor do BDI	9,10				52,86	

	Código	Banco	Descrição	Tipo	Und	Und	Quant.	Porcent.	Valor Unit	Total
Composição	93408	SINAPI	MÁQUINA JATO DE PRESSAO PORTÁTIL, CAMARA DE 1 SAIDA, CAPACIDADE 280 L, DIAMETRO 670 MM, BICO DE JATO CURTO	CHOR - CUSTOS	CHP		1,0000000		100,90	100,90
Composição	93404	SINAPI	MÁQUINA JATO DE PRESSAO PORTÁTIL, CAMARA DE 1 SAIDA, CAPACIDADE 280 L, DIAMETRO 670 MM, BICO DE JATO CURTO	CHOR - CUSTOS	H		1,0000000	0,0000000	7,82	7,82
Composição	93406	SINAPI	MÁQUINA JATO DE PRESSAO PORTÁTIL, CAMARA DE 1 SAIDA, CAPACIDADE 280 L, DIAMETRO 670 MM, BICO DE JATO CURTO	CHOR - CUSTOS	H		1,0000000	0,0000000	9,39	9,39
Composição	93407	SINAPI	MÁQUINA JATO DE PRESSAO PORTÁTIL, CAMARA DE 1 SAIDA, CAPACIDADE 280 L, DIAMETRO 670 MM, BICO DE JATO CURTO	CHOR - CUSTOS	H		1,0000000	0,0000000	47,75	47,75
Composição	93405	SINAPI	MÁQUINA JATO DE PRESSAO PORTÁTIL, CAMARA DE 1 SAIDA, CAPACIDADE 280 L, DIAMETRO 670 MM, BICO DE JATO CURTO	CHOR - CUSTOS	H		1,0000000	0,0000000	2,00	2,00
Composição	88306	SINAPI	OPERADOR JATO DE AREIA OU JATISTA COM ENCARGOS COMPLEMENTARES	SEDI - SERVIÇOS	H		1,0000000	0,0000000	33,94	33,94
				MO sem LS	29,28	LS =>	0,00	MO com LS =>	29,28	
				Valor do BDI	20,99				121,89	

	Código	Banco	Descrição	Tipo	Und	Und	Quant.	Porcent.	Valor Unit	Total
Composição	93404	SINAPI	MÁQUINA JATO DE PRESSAO PORTÁTIL, CAMARA DE 1 SAIDA, CAPACIDADE 280 L, DIAMETRO 670 MM, BICO DE JATO CURTO	CHOR - CUSTOS	H		1,0000000		7,82	7,82
Insumo	00039813	SINAPI	MAQUINA TIPO VASO/TANQUE/JATO DE PRESSAO PORTATIL P/ JATEAMENTO, CONTROLE AUTOMATICO E REMOTO, CAMARA DE	Equipamento para	UN		0,0000640	0,0000000	39.372,23	2,51
Insumo	00036522	SINAPI	COMPRESSOR DE AR REBOCAVEL, VAZAO 189 PCM, PRESSAO EFETIVA DE TRABALHO 102 PSI, MOTOR DIESEL, POTENCIA 63 CV	Equipamento para	UN		0,0000533	0,0000000	99.682,15	5,31
				MO sem LS	0,00	LS =>	0,00	MO com LS =>	0,00	
				Valor do BDI	1,62				9,44	

	Código	Banco	Descrição	Tipo	Und	Und	Quant.	Porcent.	Valor Unit	Total
Composição	93405	SINAPI	MÁQUINA JATO DE PRESSAO PORTÁTIL, CAMARA DE 1 SAIDA, CAPACIDADE 280 L, DIAMETRO 670 MM, BICO DE JATO CURTO	CHOR - CUSTOS	H		1,0000000		2,00	2,00
Insumo	00036522	SINAPI	COMPRESSOR DE AR REBOCAVEL, VAZAO 189 PCM, PRESSAO EFETIVA DE TRABALHO 102 PSI, MOTOR DIESEL, POTENCIA 63 CV	Equipamento para	UN		0,0000143	0,0000000	99.682,15	1,42
Insumo	00039813	SINAPI	MAQUINA TIPO VASO/TANQUE/JATO DE PRESSAO PORTATIL P/ JATEAMENTO, CONTROLE AUTOMATICO E REMOTO, CAMARA DE	Equipamento para	UN		0,0000148	0,0000000	39.372,23	0,58
				MO sem LS	0,00	LS =>	0,00	MO com LS =>	0,00	
				Valor do BDI	0,41				2,41	

	Código	Banco	Descrição	Tipo	Und	Und	Quant.	Porcent.	Valor Unit	Total
Composição	93406	SINAPI	MÁQUINA JATO DE PRESSAO PORTÁTIL, CAMARA DE 1 SAIDA, CAPACIDADE 280 L, DIAMETRO 670 MM, BICO DE JATO CURTO	CHOR - CUSTOS	H		1,0000000		9,39	9,39
Insumo	00039813	SINAPI	MAQUINA TIPO VASO/TANQUE/JATO DE PRESSAO PORTATIL P/ JATEAMENTO, CONTROLE AUTOMATICO E REMOTO, CAMARA DE	Equipamento para	UN		0,0000700	0,0000000	39.372,23	2,75
Insumo	00036522	SINAPI	COMPRESSOR DE AR REBOCAVEL, VAZAO 189 PCM, PRESSAO EFETIVA DE TRABALHO 102 PSI, MOTOR DIESEL, POTENCIA 63 CV	Equipamento para	UN		0,0000667	0,0000000	99.682,15	6,64
				MO sem LS	0,00	LS =>	0,00	MO com LS =>	0,00	
				Valor do BDI	1,95				11,34	

	Código	Banco	Descrição	Tipo	Und	Und	Quant.	Porcent.	Valor Unit	Total
Composição	93407	SINAPI	MÁQUINA JATO DE PRESSAO PORTÁTIL, CAMARA DE 1 SAIDA, CAPACIDADE 280 L, DIAMETRO 670 MM, BICO DE JATO CURTO	CHOR - CUSTOS	H		1,0000000		47,75	47,75
Insumo	00004221	SINAPI	OLEO DIESEL COMBUSTIVEL COMUM METROPOLITANO S-10 OU S-500	Material	L		7,8800000	0,0000000	6,06	47,75

COMPOSIÇÕES ANALÍTICAS DE PREÇOS UNITÁRIOS

Secretaria de Atenção Especializada à Saúde
Unidade Básica de Saúde Porte 2 - Área Construída: 500,17m²

BDI Geral:
20,81%

Encargo Social Mensalista:
69,79%

Data:
15/01/2025

Bancos:
SINAPI (11/2024) - CPOS/CDHU (01/2025) - SBC (01/2025) - ORSE (10/2024) - IOPES (08/2024) - EMOP (11/2024) - SEINFRA (028)

BDI Equipamentos:
13,51%

Encargo Social Horista:
112,88%

Revisão:
00

Item	Código	Banco	Descrição		Und	Und	Quant.			Total	
	Código	Banco	Descrição	Tipo	Und		Quant.	Porcent.	Valor Unit	Total	
Composição	88297	SINAPI	OPERADOR DE MÁQUINAS E EQUIPAMENTOS COM ENCARGOS COMPLEMENTARES	SEDI - SERVIÇOS	H		1,0000000		39,68	39,68	
Composição	95360	SINAPI	CURSO DE CAPACITAÇÃO PARA OPERADOR DE MÁQUINAS E EQUIPAMENTOS (ENCARGOS COMPLEMENTARES) - HORISTA	SEDI - SERVIÇOS	H		1,0000000	0,0000000	0,45	0,45	
Insumo	00043464	SINAPI	FERRAMENTAS - FAMÍLIA OPERADOR ESCAVADEIRA - HORISTA (ENCARGOS COMPLEMENTARES - COLETADO CAIXA)	Material	H		1,0000000	0,0000000	0,01	0,01	
Insumo	00037372	SINAPI	EXAMES - HORISTA (COLETADO CAIXA - ENCARGOS COMPLEMENTARES)	Material	H		1,0000000	0,0000000	1,34	1,34	
Insumo	00037370	SINAPI	ALIMENTAÇÃO - HORISTA (COLETADO CAIXA - ENCARGOS COMPLEMENTARES)	Material	H		1,0000000	0,0000000	1,40	1,40	
Insumo	00037371	SINAPI	TRANSPORTE - HORISTA (COLETADO CAIXA - ENCARGOS COMPLEMENTARES)	Material	H		1,0000000	0,0000000	1,01	1,01	
Insumo	00043488	SINAPI	EPI - FAMÍLIA OPERADOR ESCAVADEIRA - HORISTA (ENCARGOS COMPLEMENTARES - COLETADO CAIXA)	Material	H		1,0000000	0,0000000	0,86	0,86	
Insumo	00037373	SINAPI	SEGURO - HORISTA (COLETADO CAIXA - ENCARGOS COMPLEMENTARES)	Material	H		1,0000000	0,0000000	0,04	0,04	
Insumo	00004230	SINAPI	OPERADOR DE MÁQUINAS E TRATORES DIVERSOS - TERRAPLANAGEM (HORISTA)	Mão de Obra	H		1,0000000	0,0000000	34,57	34,57	
						MO sem LS	35,02	LS =>	0,00	MO com LS =>	35,02
						Valor do BDI	8,25				47,93

Composição	88306	SINAPI	OPERADOR JATO DE AREIA OU JATISTA COM ENCARGOS COMPLEMENTARES	SEDI - SERVIÇOS	H		1,0000000		33,94	33,94	
Composição	95368	SINAPI	CURSO DE CAPACITAÇÃO PARA OPERADOR JATO DE AREIA OU JATISTA (ENCARGOS COMPLEMENTARES) - HORISTA	SEDI - SERVIÇOS	H		1,0000000	0,0000000	0,38	0,38	
Insumo	00037370	SINAPI	ALIMENTAÇÃO - HORISTA (COLETADO CAIXA - ENCARGOS COMPLEMENTARES)	Material	H		1,0000000	0,0000000	1,40	1,40	
Insumo	00037372	SINAPI	EXAMES - HORISTA (COLETADO CAIXA - ENCARGOS COMPLEMENTARES)	Material	H		1,0000000	0,0000000	1,34	1,34	
Insumo	00043488	SINAPI	EPI - FAMÍLIA OPERADOR ESCAVADEIRA - HORISTA (ENCARGOS COMPLEMENTARES - COLETADO CAIXA)	Material	H		1,0000000	0,0000000	0,86	0,86	
Insumo	00004251	SINAPI	OPERADOR DE JATO ABRASIVO OU JATISTA (HORISTA)	Mão de Obra	H		1,0000000	0,0000000	28,90	28,90	
Insumo	00037373	SINAPI	SEGURO - HORISTA (COLETADO CAIXA - ENCARGOS COMPLEMENTARES)	Material	H		1,0000000	0,0000000	0,04	0,04	
Insumo	00043464	SINAPI	FERRAMENTAS - FAMÍLIA OPERADOR ESCAVADEIRA - HORISTA (ENCARGOS COMPLEMENTARES - COLETADO CAIXA)	Material	H		1,0000000	0,0000000	0,01	0,01	
Insumo	00037371	SINAPI	TRANSPORTE - HORISTA (COLETADO CAIXA - ENCARGOS COMPLEMENTARES)	Material	H		1,0000000	0,0000000	1,01	1,01	
						MO sem LS	29,28	LS =>	0,00	MO com LS =>	29,28
						Valor do BDI	7,06				41,00

Composição	88309	SINAPI	PEDREIRO COM ENCARGOS COMPLEMENTARES	SEDI - SERVIÇOS	H		1,0000000		27,93	27,93	
Composição	95371	SINAPI	CURSO DE CAPACITAÇÃO PARA PEDREIRO (ENCARGOS COMPLEMENTARES) - HORISTA	SEDI - SERVIÇOS	H		1,0000000	0,0000000	0,52	0,52	
Insumo	00043465	SINAPI	FERRAMENTAS - FAMÍLIA PEDREIRO - HORISTA (ENCARGOS COMPLEMENTARES - COLETADO CAIXA)	Material	H		1,0000000	0,0000000	0,82	0,82	
Insumo	00004750	SINAPI	PEDREIRO (HORISTA)	Mão de Obra	H		1,0000000	0,0000000	21,56	21,56	
Insumo	00037372	SINAPI	EXAMES - HORISTA (COLETADO CAIXA - ENCARGOS COMPLEMENTARES)	Material	H		1,0000000	0,0000000	1,34	1,34	
Insumo	00037373	SINAPI	SEGURO - HORISTA (COLETADO CAIXA - ENCARGOS COMPLEMENTARES)	Material	H		1,0000000	0,0000000	0,04	0,04	
Insumo	00043489	SINAPI	EPI - FAMÍLIA PEDREIRO - HORISTA (ENCARGOS COMPLEMENTARES - COLETADO CAIXA)	Material	H		1,0000000	0,0000000	1,24	1,24	
Insumo	00037370	SINAPI	ALIMENTAÇÃO - HORISTA (COLETADO CAIXA - ENCARGOS COMPLEMENTARES)	Material	H		1,0000000	0,0000000	1,40	1,40	
Insumo	00037371	SINAPI	TRANSPORTE - HORISTA (COLETADO CAIXA - ENCARGOS COMPLEMENTARES)	Material	H		1,0000000	0,0000000	1,01	1,01	
						MO sem LS	22,08	LS =>	0,00	MO com LS =>	22,08
						Valor do BDI	5,81				33,74

Composição	97734	SINAPI	PEÇA RETANGULAR PRÉ-MOLDADA, VOLUME DE CONCRETO DE 10 A 30 LITROS, TAXA DE AÇO APROXIMADA DE 30KG/M³.	FUES - FUNDAÇÕES E	m³		1,0000000		3.061,76	3.061,76
Composição	88309	SINAPI	PEDREIRO COM ENCARGOS COMPLEMENTARES	SEDI - SERVIÇOS	H		31,3499000	0,0000000	27,93	875,60
Composição	91692	SINAPI	SERRA CIRCULAR DE BANCADA COM MOTOR ELÉTRICO POTÊNCIA DE 5HP, COM COIFA PARA DISCO 10" - CHP DIURNO.	CHOR - CUSTOS	CHP		0,4877000	0,0000000	41,08	20,03
Composição	90586	SINAPI	VIBRADOR DE IMERSÃO, DIÂMETRO DE PONTEIRA 45MM, MOTOR ELÉTRICO TRIFÁSICO POTÊNCIA DE 2 CV - CHP DIURNO.	CHOR - CUSTOS	CHP		6,6350000	0,0000000	1,32	8,75
Composição	94971	SINAPI	CONCRETO FCK = 25MPA, TRAÇO 1:2,3:2,7 (EM MASSA SECA DE CIMENTO/ AREIA MÉDIA/ BRITA 1) - PREPARO MECÂNICO COM	FUES - FUNDAÇÕES E	m³		1,2000000	0,0000000	526,01	631,21
Composição	92767	SINAPI	ARMAÇÃO DE LAJE DE ESTRUTURA CONVENCIONAL DE CONCRETO ARMADO UTILIZANDO AÇO CA-60 DE 4,2 MM - MONTAGEM.	FUES - FUNDAÇÕES E	KG		27,8988000	0,0000000	15,65	436,61
Composição	90587	SINAPI	VIBRADOR DE IMERSÃO, DIÂMETRO DE PONTEIRA 45MM, MOTOR ELÉTRICO TRIFÁSICO POTÊNCIA DE 2 CV - CHI DIURNO.	CHOR - CUSTOS	CHI		18,0917000	0,0000000	0,53	9,58
Composição	88239	SINAPI	AJUDANTE DE CARPINTEIRO COM ENCARGOS COMPLEMENTARES	SEDI - SERVIÇOS	H		1,1920000	0,0000000	24,23	28,88
Composição	91693	SINAPI	SERRA CIRCULAR DE BANCADA COM MOTOR ELÉTRICO POTÊNCIA DE 5HP, COM COIFA PARA DISCO 10" - CHI DIURNO.	CHOR - CUSTOS	CHI		0,7043000	0,0000000	39,80	28,03
Composição	88316	SINAPI	SERVENTE COM ENCARGOS COMPLEMENTARES	SEDI - SERVIÇOS	H		31,3499000	0,0000000	23,08	723,55
Composição	88261	SINAPI	CARPINTEIRO DE ESQUADRIA COM ENCARGOS COMPLEMENTARES	SEDI - SERVIÇOS	H		5,9600000	0,0000000	26,33	156,92
Insumo	00004517	SINAPI	SARRAFO "2,5 X 7,5" CM EM PINUS, MISTA OU EQUIVALENTE DA REGIAO - BRUTA	Material	M		5,6283000	0,0000000	2,44	13,73
Insumo	00001358	SINAPI	CHAPA/PAINEL DE MADEIRA COMPENSADA RESINADA (MADEIRITE RESINADO ROSA) PARA FORMA DE CONCRETO, DE 2200 X	Material	m²		1,9404000	0,0000000	62,30	120,88

COMPOSIÇÕES ANALÍTICAS DE PREÇOS UNITÁRIOS

Secretaria de Atenção Especializada à Saúde
Unidade Básica de Saúde Porte 2 - Área Construída: 500,17m²

BDI Geral:
20,81%

Encargo Social Mensalista:
69,79%

Data:
15/01/2025

Bancos:
SINAPI (11/2024) - CPOS/CDHU (01/2025) - SBC (01/2025) - ORSE (10/2024) - IOPES (08/2024) - EMOP (11/2024) - SEINFRA (028)

BDI Equipamentos:
13,51%

Encargo Social Horista:
112,88%

Revisão:
00

Item	Código	Banco	Descrição	Material	Und	Und	Quant.			Total	
Insumo	00020247	SINAPI	PREGO DE AÇO POLIDO COM CABECA 15 X 15 (1 1/4 X 13)	Material		KG	0,4365000	0,0000000	16,89	7,37	
Insumo	00002692	SINAPI	DESMOLDANTE PROTETOR PARA FORMAS DE MADEIRA, DE BASE OLEOSA EMULSIONADA EM AGUA	Material		L	0,0833000	0,0000000	7,46	0,62	
					MO sem LS		1,645,84	LS =>	0,00	MO com LS =>	1,645,84
					Valor do BDI		637,15				3,698,91

	Código	Banco	Descrição	Tipo	Und	Und	Quant.	Porcent.	Valor Unit	Total	
Composição	97735	SINAPI	PEÇA RETANGULAR PRÉ-MOLDADA, VOLUME DE CONCRETO DE 30 A 100 LITROS, TAXA DE AÇO APROXIMADA DE 30KG/M³.	FUES - FUNDAÇÕES E		m³	1,0000000		2.509,94	2.509,94	
Composição	90587	SINAPI	VIBRADOR DE IMERSÃO, DIÂMETRO DE PONTEIRA 45MM, MOTOR ELÉTRICO TRIFÁSICO POTÊNCIA DE 2 CV - CHI DIURNO.	CHOR - CUSTOS		CHI	12,7788000	0,0000000	0,53	6,77	
Composição	91692	SINAPI	SERRA CIRCULAR DE BANCADA COM MOTOR ELÉTRICO POTÊNCIA DE 5HP, COM COIFA PARA DISCO 10" - CHP DIURNO.	CHOR - CUSTOS		CHP	0,3130000	0,0000000	41,08	12,85	
Composição	91693	SINAPI	SERRA CIRCULAR DE BANCADA COM MOTOR ELÉTRICO POTÊNCIA DE 5HP, COM COIFA PARA DISCO 10" - CHI DIURNO.	CHOR - CUSTOS		CHI	0,4226000	0,0000000	39,80	16,81	
Composição	88316	SINAPI	SERVENTE COM ENCARGOS COMPLEMENTARES	SEDI - SERVIÇOS		H	22,4974000	0,0000000	23,08	519,23	
Composição	88261	SINAPI	CARPINTEIRO DE ESQUADRIA COM ENCARGOS COMPLEMENTARES	SEDI - SERVIÇOS		H	3,6780000	0,0000000	26,33	96,84	
Composição	94972	SINAPI	CONCRETO FCK = 30MPA, TRAÇO 1:2,1:2,5 (EM MASSA SECA DE CIMENTO/ AREIA MÉDIA/ BRITA 1) - PREPARO MECÂNICO COM	FUES - FUNDAÇÕES E		m³	1,2000000	0,0000000	545,66	654,79	
Composição	88309	SINAPI	PEDREIRO COM ENCARGOS COMPLEMENTARES	SEDI - SERVIÇOS		H	22,4974000	0,0000000	27,93	628,35	
Composição	92767	SINAPI	ARMAÇÃO DE LAJE DE ESTRUTURA CONVENCIONAL DE CONCRETO ARMADO UTILIZANDO AÇO CA-60 DE 4,2 MM - MONTAGEM.	FUES - FUNDAÇÕES E		KG	28,9369000	0,0000000	15,65	452,86	
Composição	90586	SINAPI	VIBRADOR DE IMERSÃO, DIÂMETRO DE PONTEIRA 45MM, MOTOR ELÉTRICO TRIFÁSICO POTÊNCIA DE 2 CV - CHP DIURNO.	CHOR - CUSTOS		CHP	4,6865000	0,0000000	1,32	6,18	
Composição	88239	SINAPI	AJUDANTE DE CARPINTEIRO COM ENCARGOS COMPLEMENTARES	SEDI - SERVIÇOS		H	0,7356000	0,0000000	24,23	17,82	
Insumo	00020247	SINAPI	PREGO DE AÇO POLIDO COM CABECA 15 X 15 (1 1/4 X 13)	Material		KG	0,2619000	0,0000000	16,89	4,42	
Insumo	00002692	SINAPI	DESMOLDANTE PROTETOR PARA FORMAS DE MADEIRA, DE BASE OLEOSA EMULSIONADA EM AGUA	Material		L	0,0567000	0,0000000	7,46	0,42	
Insumo	00001358	SINAPI	CHAPA/PAINEL DE MADEIRA COMPENSADA RESINADA (MADEIRITE RESINADO ROSA) PARA FORMA DE CONCRETO, DE 2200 X	Material		m²	1,3112000	0,0000000	62,30	81,68	
Insumo	00004517	SINAPI	SARRAFO *2,5 X 7,5* CM EM PINUS, MISTA OU EQUIVALENTE DA REGIAO - BRUTA	Material		M	4,4770000	0,0000000	2,44	10,92	
					MO sem LS		1,229,72	LS =>	0,00	MO com LS =>	1,229,72
					Valor do BDI		522,31				3,032,25

	Código	Banco	Descrição	Tipo	Und	Und	Quant.	Porcent.	Valor Unit	Total	
Composição	88310	SINAPI	PINTOR COM ENCARGOS COMPLEMENTARES	SEDI - SERVIÇOS		H	1,0000000		29,41	29,41	
Composição	95372	SINAPI	CURSO DE CAPACITAÇÃO PARA PINTOR (ENCARGOS COMPLEMENTARES) - HORISTA	SEDI - SERVIÇOS		H	1,0000000	0,0000000	0,36	0,36	
Insumo	00037372	SINAPI	EXAMES - HORISTA (COLETADO CAIXA - ENCARGOS COMPLEMENTARES)	Material		H	1,0000000	0,0000000	1,34	1,34	
Insumo	00037370	SINAPI	ALIMENTACAO - HORISTA (COLETADO CAIXA - ENCARGOS COMPLEMENTARES)	Material		H	1,0000000	0,0000000	1,40	1,40	
Insumo	00043466	SINAPI	FERRAMENTAS - FAMILIA PINTOR - HORISTA (ENCARGOS COMPLEMENTARES - COLETADO CAIXA)	Material		H	1,0000000	0,0000000	1,97	1,97	
Insumo	00037371	SINAPI	TRANSPORTE - HORISTA (COLETADO CAIXA - ENCARGOS COMPLEMENTARES)	Material		H	1,0000000	0,0000000	1,01	1,01	
Insumo	00004783	SINAPI	PINTOR (HORISTA)	Mão de Obra		H	1,0000000	0,0000000	21,56	21,56	
Insumo	00037373	SINAPI	SEGURO - HORISTA (COLETADO CAIXA - ENCARGOS COMPLEMENTARES)	Material		H	1,0000000	0,0000000	0,04	0,04	
Insumo	00043490	SINAPI	EPI - FAMILIA PINTOR - HORISTA (ENCARGOS COMPLEMENTARES - COLETADO CAIXA)	Material		H	1,0000000	0,0000000	1,73	1,73	
					MO sem LS		21,92	LS =>	0,00	MO com LS =>	21,92
					Valor do BDI		6,12				35,53

	Código	Banco	Descrição	Tipo	Und	Und	Quant.	Porcent.	Valor Unit	Total	
Composição	100719	SINAPI	PINTURA COM TINTA ALQUÍDICA DE FUNDO (TIPO ZARCÃO) PULVERIZADA SOBRE PERFIL METÁLICO EXECUTADO EM FÁBRICA	PINT - PINTURAS		m²	1,0000000		11,79	11,79	
Composição	88310	SINAPI	PINTOR COM ENCARGOS COMPLEMENTARES	SEDI - SERVIÇOS		H	0,0635000	0,0000000	29,41	1,86	
Insumo	00005318	SINAPI	DILUENTE AGUARRAS	Material		L	0,0575000	0,0000000	23,98	1,37	
Insumo	00007307	SINAPI	FUNDO ANTICORROSIVO PARA METAIS FERROSOS (ZARCAO)	Material		L	0,1908000	0,0000000	44,91	8,56	
					MO sem LS		1,39	LS =>	0,00	MO com LS =>	1,39
					Valor do BDI		2,45				14,24

	Código	Banco	Descrição	Tipo	Und	Und	Quant.	Porcent.	Valor Unit	Total	
Composição	102234	SINAPI	PINTURA IMUNIZANTE PARA MADEIRA, 2 DEMÃOS. AF_01/2021	PINT - PINTURAS		m²	1,0000000		23,70	23,70	
Composição	88310	SINAPI	PINTOR COM ENCARGOS COMPLEMENTARES	SEDI - SERVIÇOS		H	0,4529000	0,0000000	29,41	13,31	
Insumo	00007340	SINAPI	IMUNIZANTE PARA MADEIRA, INCOLOR	Material		L	0,3257000	0,0000000	31,91	10,39	
					MO sem LS		9,92	LS =>	0,00	MO com LS =>	9,92
					Valor do BDI		4,93				28,63

	Código	Banco	Descrição	Tipo	Und	Und	Quant.	Porcent.	Valor Unit	Total
Composição	91278	SINAPI	PLACA VIBRATÓRIA REVERSÍVEL COM MOTOR 4 TEMPOS A GASOLINA, FORÇA CENTRÍFUGA DE 25 KN (2500 KGF), POTÊNCIA 5,5	CHOR - CUSTOS		CHI	1,0000000		0,72	0,72

COMPOSIÇÕES ANALÍTICAS DE PREÇOS UNITÁRIOS

Secretaria de Atenção Especializada à Saúde
Unidade Básica de Saúde Porte 2 - Área Construída: 500,17m²

BDI Geral:
20,81%

Encargo Social Mensalista:
69,79%

Data:
15/01/2025

Bancos:
SINAPI (11/2024) - CPOS/CDHU (01/2025) - SBC (01/2025) - ORSE (10/2024) - IOPES (08/2024) - EMOP (11/2024) - SEINFRA (028)

BDI Equipamentos:
13,51%

Encargo Social Horista:
112,88%

Revisão:
00

Item	Código	Banco	Descrição	Und	Und	Quant.			Total
Composição	91274	SINAPI	PLACA VIBRATÓRIA REVERSÍVEL COM MOTOR 4 TEMPOS A GASOLINA, FORÇA CENTRÍFUGA DE 25 KN (2500 KGF), POTÊNCIA 5,5	CHOR - CUSTOS	H	1,0000000	0,0000000	0,15	0,15
Composição	91273	SINAPI	PLACA VIBRATÓRIA REVERSÍVEL COM MOTOR 4 TEMPOS A GASOLINA, FORÇA CENTRÍFUGA DE 25 KN (2500 KGF), POTÊNCIA 5,5	CHOR - CUSTOS	H	1,0000000	0,0000000	0,57	0,57
				MO sem LS		0,00	LS =>	0,00	MO com LS =>
				Valor do BDI		0,14			0,86

	Código	Banco	Descrição	Tipo	Und	Quant.	Porcent.	Valor Unit	Total
Composição	91277	SINAPI	PLACA VIBRATÓRIA REVERSÍVEL COM MOTOR 4 TEMPOS A GASOLINA, FORÇA CENTRÍFUGA DE 25 KN (2500 KGF), POTÊNCIA 5,5	CHOR - CUSTOS	CHP	1,0000000		10,13	10,13
Composição	91276	SINAPI	PLACA VIBRATÓRIA REVERSÍVEL COM MOTOR 4 TEMPOS A GASOLINA, FORÇA CENTRÍFUGA DE 25 KN (2500 KGF), POTÊNCIA 5,5	CHOR - CUSTOS	H	1,0000000	0,0000000	8,69	8,69
Composição	91275	SINAPI	PLACA VIBRATÓRIA REVERSÍVEL COM MOTOR 4 TEMPOS A GASOLINA, FORÇA CENTRÍFUGA DE 25 KN (2500 KGF), POTÊNCIA 5,5	CHOR - CUSTOS	H	1,0000000	0,0000000	0,72	0,72
Composição	91274	SINAPI	PLACA VIBRATÓRIA REVERSÍVEL COM MOTOR 4 TEMPOS A GASOLINA, FORÇA CENTRÍFUGA DE 25 KN (2500 KGF), POTÊNCIA 5,5	CHOR - CUSTOS	H	1,0000000	0,0000000	0,15	0,15
Composição	91273	SINAPI	PLACA VIBRATÓRIA REVERSÍVEL COM MOTOR 4 TEMPOS A GASOLINA, FORÇA CENTRÍFUGA DE 25 KN (2500 KGF), POTÊNCIA 5,5	CHOR - CUSTOS	H	1,0000000	0,0000000	0,57	0,57
				MO sem LS		0,00	LS =>	0,00	MO com LS =>
				Valor do BDI		2,10			12,23

	Código	Banco	Descrição	Tipo	Und	Quant.	Porcent.	Valor Unit	Total
Composição	91273	SINAPI	PLACA VIBRATÓRIA REVERSÍVEL COM MOTOR 4 TEMPOS A GASOLINA, FORÇA CENTRÍFUGA DE 25 KN (2500 KGF), POTÊNCIA 5,5	CHOR - CUSTOS	H	1,0000000		0,57	0,57
Insumo	00001442	SINAPI	COMPACTADOR DE SOLO TIPO PLACA VIBRATORIA REVERSIVEL, A GASOLINA 4 TEMPOS, PESO 125 A 150 KG, FORCA CENTRIF.	Equipamento para	UN	0,0000533	0,0000000	10.795,03	0,57
				MO sem LS		0,00	LS =>	0,00	MO com LS =>
				Valor do BDI		0,11			0,68

	Código	Banco	Descrição	Tipo	Und	Quant.	Porcent.	Valor Unit	Total
Composição	91274	SINAPI	PLACA VIBRATÓRIA REVERSÍVEL COM MOTOR 4 TEMPOS A GASOLINA, FORÇA CENTRÍFUGA DE 25 KN (2500 KGF), POTÊNCIA 5,5	CHOR - CUSTOS	H	1,0000000		0,15	0,15
Insumo	00001442	SINAPI	COMPACTADOR DE SOLO TIPO PLACA VIBRATORIA REVERSIVEL, A GASOLINA 4 TEMPOS, PESO 125 A 150 KG, FORCA CENTRIF.	Equipamento para	UN	0,0000143	0,0000000	10.795,03	0,15
				MO sem LS		0,00	LS =>	0,00	MO com LS =>
				Valor do BDI		0,03			0,18

	Código	Banco	Descrição	Tipo	Und	Quant.	Porcent.	Valor Unit	Total
Composição	91275	SINAPI	PLACA VIBRATÓRIA REVERSÍVEL COM MOTOR 4 TEMPOS A GASOLINA, FORÇA CENTRÍFUGA DE 25 KN (2500 KGF), POTÊNCIA 5,5	CHOR - CUSTOS	H	1,0000000		0,72	0,72
Insumo	00001442	SINAPI	COMPACTADOR DE SOLO TIPO PLACA VIBRATORIA REVERSIVEL, A GASOLINA 4 TEMPOS, PESO 125 A 150 KG, FORCA CENTRIF.	Equipamento para	UN	0,0000667	0,0000000	10.795,03	0,72
				MO sem LS		0,00	LS =>	0,00	MO com LS =>
				Valor do BDI		0,14			0,86

	Código	Banco	Descrição	Tipo	Und	Quant.	Porcent.	Valor Unit	Total
Composição	91276	SINAPI	PLACA VIBRATÓRIA REVERSÍVEL COM MOTOR 4 TEMPOS A GASOLINA, FORÇA CENTRÍFUGA DE 25 KN (2500 KGF), POTÊNCIA 5,5	CHOR - CUSTOS	H	1,0000000		8,69	8,69
Insumo	00004222	SINAPI	GASOLINA COMUM	Material	L	1,4400000	0,0000000	6,04	8,69
				MO sem LS		0,00	LS =>	0,00	MO com LS =>
				Valor do BDI		1,80			10,49

	Código	Banco	Descrição	Tipo	Und	Quant.	Porcent.	Valor Unit	Total
Composição	90822	SINAPI	PORTA DE MADEIRA PARA PINTURA, SEMI-OCA (LEVE OU MÉDIA), 80X210CM, ESPESSURA DE 3,5CM, INCLUSO DOBRADIÇAS -	ESQV -	UN	1,0000000		440,85	440,85
Composição	88261	SINAPI	CARPINTEIRO DE ESQUADRIA COM ENCARGOS COMPLEMENTARES	SEDI - SERVIÇOS	H	1,5460000	0,0000000	26,33	40,70
Composição	88316	SINAPI	SERVENTE COM ENCARGOS COMPLEMENTARES	SEDI - SERVIÇOS	H	0,7730000	0,0000000	23,08	17,84
Insumo	00011055	SINAPI	PARAFUSO ROSCA SOBERBA ZINCADO CABECA CHATA FENDA SIMPLES 3,5 X 25 MM (1 ")	Material	UN	19,8000000	0,0000000	0,07	1,38
Insumo	00010555	SINAPI	PORTA DE MADEIRA, FOLHA MEDIA (NBR 15930) DE 800 X 2100 MM, DE 35 MM A 40 MM DE ESPESSURA, NUCLEO SEMI-SOLIDO	Material	UN	1,0000000	0,0000000	278,63	278,63
Insumo	00002432	SINAPI	DOBRADICA EM ACO/FERRO, 3 1/2" X 3", E= 1,9 A 2 MM, COM ANEL, CROMADO OU ZINCADO, TAMPA BOLA, COM PARAFUSOS	Material	UN	3,0000000	0,0000000	34,10	102,30
				MO sem LS		45,28	LS =>	0,00	MO com LS =>
				Valor do BDI		91,74			532,59

	Código	Banco	Descrição	Tipo	Und	Quant.	Porcent.	Valor Unit	Total
Composição	90823	SINAPI	PORTA DE MADEIRA PARA PINTURA, SEMI-OCA (LEVE OU MÉDIA), 90X210CM, ESPESSURA DE 3,5CM, INCLUSO DOBRADIÇAS -	ESQV -	UN	1,0000000		537,68	537,68
Composição	88261	SINAPI	CARPINTEIRO DE ESQUADRIA COM ENCARGOS COMPLEMENTARES	SEDI - SERVIÇOS	H	1,6780000	0,0000000	26,33	44,18
Composição	88316	SINAPI	SERVENTE COM ENCARGOS COMPLEMENTARES	SEDI - SERVIÇOS	H	0,8390000	0,0000000	23,08	19,36
Insumo	00011055	SINAPI	PARAFUSO ROSCA SOBERBA ZINCADO CABECA CHATA FENDA SIMPLES 3,5 X 25 MM (1 ")	Material	UN	19,8000000	0,0000000	0,07	1,38
Insumo	00010556	SINAPI	PORTA DE MADEIRA, FOLHA MEDIA (NBR 15930) DE 900 X 2100 MM, DE 35 MM A 40 MM DE ESPESSURA, NUCLEO SEMI-SOLIDO	Material	UN	1,0000000	0,0000000	370,46	370,46

COMPOSIÇÕES ANALÍTICAS DE PREÇOS UNITÁRIOS

Secretaria de Atenção Especializada à Saúde
Unidade Básica de Saúde Porte 2 - Área Construída: 500,17m²

BDI Geral:
20,81%

Encargo Social Mensalista:
69,79%

Data:
15/01/2025

Bancos:
SINAPI (11/2024) - CPOS/CDHU (01/2025) - SBC (01/2025) - ORSE (10/2024) - IOPES (08/2024) - EMOP (11/2024) - SEINFRA (028)

BDI Equipamentos:
13,51%

Encargo Social Horista:
112,88%

Revisão:
00

Item	Código	Banco	Descrição	Material	Und	Und	Quant.			Total
Insumo	00002432	SINAPI	DOBRADICA EM ACO/FERRO, 3 1/2" X 3", E= 1,9 A 2 MM, COM ANEL, CROMADO OU ZINCADO, TAMPA BOLA, COM PARAFUSOS			UN	3,0000000	0,0000000	34,10	102,30
					MO sem LS		49,15	LS => 0,00	MO com LS =>	49,15
					Valor do BDI		111,89			649,57

	Código	Banco	Descrição	Tipo	Und	Und	Quant.	Porcent.	Valor Unit	Total
Composição	101617	SINAPI	PREPARO DE FUNDO DE VALA COM LARGURA MAIOR OU IGUAL A 1,5 M E MENOR QUE 2,5 M (ACERTO DO SOLO NATURAL).	MOVT - MOVIMENTO DE	m²		1,0000000		3,29	3,29
Composição	88309	SINAPI	PEDREIRO COM ENCARGOS COMPLEMENTARES	SEDI - SERVIÇOS	H		0,0507000	0,0000000	27,93	1,41
Composição	91534	SINAPI	COMPACTADOR DE SOLOS DE PERCUSSÃO (SOQUETE) COM MOTOR A GASOLINA 4 TEMPOS, POTÊNCIA 4 CV - CHI DIURNO.	CHOR - CUSTOS	CHI		0,0016000	0,0000000	40,74	0,06
Composição	91533	SINAPI	COMPACTADOR DE SOLOS DE PERCUSSÃO (SOQUETE) COM MOTOR A GASOLINA 4 TEMPOS, POTÊNCIA 4 CV - CHP DIURNO.	CHOR - CUSTOS	CHP		0,0016000	0,0000000	48,02	0,07
Composição	88316	SINAPI	SERVENTE COM ENCARGOS COMPLEMENTARES	SEDI - SERVIÇOS	H		0,0760000	0,0000000	23,08	1,75
					MO sem LS		2,52	LS => 0,00	MO com LS =>	2,52
					Valor do BDI		0,68			3,97

	Código	Banco	Descrição	Tipo	Und	Und	Quant.	Porcent.	Valor Unit	Total
Composição	101616	SINAPI	PREPARO DE FUNDO DE VALA COM LARGURA MENOR QUE 1,5 M (ACERTO DO SOLO NATURAL). AF_08/2020	MOVT - MOVIMENTO DE	m²		1,0000000		6,68	6,68
Composição	91533	SINAPI	COMPACTADOR DE SOLOS DE PERCUSSÃO (SOQUETE) COM MOTOR A GASOLINA 4 TEMPOS, POTÊNCIA 4 CV - CHP DIURNO.	CHOR - CUSTOS	CHP		0,0036000	0,0000000	48,02	0,17
Composição	91534	SINAPI	COMPACTADOR DE SOLOS DE PERCUSSÃO (SOQUETE) COM MOTOR A GASOLINA 4 TEMPOS, POTÊNCIA 4 CV - CHI DIURNO.	CHOR - CUSTOS	CHI		0,0036000	0,0000000	40,74	0,14
Composição	88316	SINAPI	SERVENTE COM ENCARGOS COMPLEMENTARES	SEDI - SERVIÇOS	H		0,1531000	0,0000000	23,08	3,53
Composição	88309	SINAPI	PEDREIRO COM ENCARGOS COMPLEMENTARES	SEDI - SERVIÇOS	H		0,1020000	0,0000000	27,93	2,84
					MO sem LS		5,14	LS => 0,00	MO com LS =>	5,14
					Valor do BDI		1,39			8,07

	Código	Banco	Descrição	Tipo	Und	Und	Quant.	Porcent.	Valor Unit	Total
Composição	101618	SINAPI	PREPARO DE FUNDO DE VALA COM LARGURA MENOR QUE 1,5 M, COM CAMADA DE AREIA, LANÇAMENTO MANUAL. AF_08/2020	MOVT - MOVIMENTO DE	m³		1,0000000		239,31	239,31
Composição	88309	SINAPI	PEDREIRO COM ENCARGOS COMPLEMENTARES	SEDI - SERVIÇOS	H		2,0219000	0,0000000	27,93	56,47
Composição	91534	SINAPI	COMPACTADOR DE SOLOS DE PERCUSSÃO (SOQUETE) COM MOTOR A GASOLINA 4 TEMPOS, POTÊNCIA 4 CV - CHI DIURNO.	CHOR - CUSTOS	CHI		0,0666000	0,0000000	40,74	2,71
Composição	91533	SINAPI	COMPACTADOR DE SOLOS DE PERCUSSÃO (SOQUETE) COM MOTOR A GASOLINA 4 TEMPOS, POTÊNCIA 4 CV - CHP DIURNO.	CHOR - CUSTOS	CHP		0,0718000	0,0000000	48,02	3,44
Composição	88316	SINAPI	SERVENTE COM ENCARGOS COMPLEMENTARES	SEDI - SERVIÇOS	H		3,0329000	0,0000000	23,08	69,99
Insumo	00000370	SINAPI	AREIA MEDIA - POSTO JAZIDA/FORNECEDOR (RETIRADO NA JAZIDA, SEM TRANSPORTE)	Material	m³		1,1000000	0,0000000	97,00	106,70
					MO sem LS		102,10	LS => 0,00	MO com LS =>	102,10
					Valor do BDI		49,80			289,11

	Código	Banco	Descrição	Tipo	Und	Und	Quant.	Porcent.	Valor Unit	Total
Composição	101619	SINAPI	PREPARO DE FUNDO DE VALA COM LARGURA MENOR QUE 1,5 M, COM CAMADA DE BRITA, LANÇAMENTO MANUAL. AF_08/2020	MOVT - MOVIMENTO DE	m³		1,0000000		273,29	273,29
Composição	88309	SINAPI	PEDREIRO COM ENCARGOS COMPLEMENTARES	SEDI - SERVIÇOS	H		2,4938000	0,0000000	27,93	69,65
Composição	88316	SINAPI	SERVENTE COM ENCARGOS COMPLEMENTARES	SEDI - SERVIÇOS	H		3,7407000	0,0000000	23,08	86,33
Composição	91534	SINAPI	COMPACTADOR DE SOLOS DE PERCUSSÃO (SOQUETE) COM MOTOR A GASOLINA 4 TEMPOS, POTÊNCIA 4 CV - CHI DIURNO.	CHOR - CUSTOS	CHI		0,0666000	0,0000000	40,74	2,71
Composição	91533	SINAPI	COMPACTADOR DE SOLOS DE PERCUSSÃO (SOQUETE) COM MOTOR A GASOLINA 4 TEMPOS, POTÊNCIA 4 CV - CHP DIURNO.	CHOR - CUSTOS	CHP		0,0718000	0,0000000	48,02	3,44
Insumo	00004720	SINAPI	PEDRA BRITADA N. 0, OU PEDRISCO (4,8 A 9,5 MM) POSTO PEDREIRA/FORNECEDOR, SEM FRETE	Material	m³		1,1000000	0,0000000	101,06	111,16
					MO sem LS		124,80	LS => 0,00	MO com LS =>	124,80
					Valor do BDI		56,87			330,16

	Código	Banco	Descrição	Tipo	Und	Und	Quant.	Valor Unit	Total
Composição	11702	ORSE	Piso em concreto simples desarmado, fck = 15 MPa, e = 7 cm - Não inclui formas para juntas de concretagem	Pisos : Cimentados, em	m²		1,0000000	50,72	50,72
Item	00004750/SINAPI	ORSE	Pedreiro (horista)	Mão de Obra	h		0,5300000	19,13	10,13
Composição	10550	ORSE	Encargos Complementares - Pedreiro	Provisórios	h		0,5300000	3,66	1,93
Composição	11480	ORSE	Concreto simples usinado fck=15mpa, bombeado, lançado e adensado na infraestrutura	Alvenarias de Pedra e	m³		0,0700000	552,75	38,69

Detalhamento de Cálculo ORSE

Item	Código	Banco	Descrição	Tipo	Und	Und	Quant.	Valor Unit	Total
Insumo	00006111/SINAPI	ORSE	Servente de obras (horista)	Mão de Obra	h		0,0854000	13,65	1,16
Insumo	10596	ORSE	Protetor auricular	Material	un		0,0028827	4,90	0,01
Insumo	10362	ORSE	Seguro de vida e acidente em grupo	Serviços	un		0,0028827	12,54	0,03
Insumo	11246	ORSE	Escala métrica de bambú	Material	Un		0,0003886	10,22	0,00

COMPOSIÇÕES ANALÍTICAS DE PREÇOS UNITÁRIOS

Secretaria de Atenção Especializada à Saúde
Unidade Básica de Saúde Porte 2 - Área Construída: 500,17m²

BDI Geral:
20,81%

Encargo Social Mensalista:
69,79%

Data:
15/01/2025

Bancos:
SINAPI (11/2024) - CPOS/CDHU (01/2025) - SBC (01/2025) - ORSE (10/2024) - IOPES (08/2024) - EMOP (11/2024) - SEINFRA (028)

BDI Equipamentos:
13,51%

Encargo Social Horista:
112,88%

Revisão:
00

Item	Código	Banco	Descrição	Und	Und	Quant.			Total
Insumo	4728	ORSE	Talhadeira chata 10"	Material	un	0,0000256	18,58	0,00	
Insumo	10282	ORSE	Regua de alumínio c/ 2,00m (para pedreiro)	Material	un	0,0001110	46,20	0,00	
Insumo	00012894/SINAPI	ORSE	Capa para chuva em pvc com forro de poliester, com capuz (amarela ou azul)	Material	un	0,0001281	17,48	0,00	
Insumo	1651	ORSE	Óculos branco proteçãoProtetor auricular	Material	pr	0,0005125	6,70	0,00	
Insumo	10761	ORSE	Refeição - café da manhã (café com leite e dois pães com manteiga)	Serviços	un	0,0652131	5,00	0,32	
Insumo	11247	ORSE	Serra mármore	Material	un	0,0000555	327,80	0,01	
Insumo	10789	ORSE	Nível de bolha de madeira	Material	un	0,0001110	15,40	0,00	
Insumo	10790	ORSE	Prumo de face	Material	un	0,0000555	25,95	0,00	
Insumo	11243	ORSE	Martelo sem unha	Material	un	0,0000555	28,00	0,00	
Insumo	11264	ORSE	Marreta de 1/2 kg com cabo	Material	un	0,0001110	13,52	0,00	
Insumo	4729	ORSE	Marreta 1 kg com cabo	Material	un	0,0000085	37,80	0,00	
Insumo	10517	ORSE	Exames admissionais/demissionais (checkup)	Serviços	cj	0,0002562	300,00	0,07	
Insumo	00004750/SINAPI	ORSE	Pedreiro (horista)	Mão de Obra	h	0,5552000	19,13	10,62	
Insumo	10492	ORSE	Cesta Básica	Material	un	0,0028827	190,00	0,54	
Insumo	00012893/SINAPI	ORSE	Bota de segurança com biqueira de aço e colarinho acolchoado	Material	par	0,0005125	64,56	0,03	
Insumo	2378	ORSE	Vale transporte	Material	un	0,0443462	4,50	0,19	
Insumo	4722	ORSE	Colher de pedreiro	Material	un	0,0002221	18,80	0,00	
Insumo	00012892/SINAPI	ORSE	Luva raspa de couro, cano curto (punho *7* cm)	Material	par	0,0014734	12,10	0,01	
Insumo	00012895/SINAPI	ORSE	Capacete de segurança aba frontal com suspensao de polietileno, sem jugular (classe b)	Material	un	0,0003844	13,45	0,00	
Insumo	10788	ORSE	Pá quadrada	Material	un	0,0000171	36,90	0,00	
Insumo	11245	ORSE	Desempoladeira de madeira 12x22	Material	un	0,0003886	11,60	0,00	
Insumo	4174	ORSE	Desempenadeira de aço lisa, cabo madeira, ref.143, Atlas ou similar	Material	un	0,0002776	12,00	0,00	
Insumo	10599	ORSE	Protetor solar fps 30 com 120ml	Material	un	0,0011531	18,00	0,02	
Insumo	00044535/SINAPI	ORSE	Servico de bombeamento de concreto com consumo minimo de 40 m3, (disponibilizacao de bomba), sem o lançamento	Material	m³	0,0700000	50,63	3,54	
Insumo	941	ORSE	Fardamento com mangas curta	Material	un	0,0009609	190,77	0,18	
Insumo	00002711/SINAPI	ORSE	Carrinho de mao de aço capacidade 50 a 60 l, pneu com camara	Material	un	0,0000171	163,00	0,00	
Insumo	634	ORSE	Concreto usinado bombeavel b0-b1 fck=15mpa	Material	m³	0,0700000	472,62	33,08	
Insumo	158	ORSE	Almoço (Participação do empregador)	Material	un	0,0652131	14,00	0,91	
Insumo	11265	ORSE	Martelo de borracha com cabo	Material	un	0,0002221	18,75	0,00	
				MO sem	11,78	LS =>	0,00	MO com LS =>	11,78
				Valor do	10,55			Valor com BDI =>	61,27

Composição	Código Banco	Descrição	Tipo	Und	Quant.	Porcent.	Valor Unit	Total
Composição	5679 SINAPI	RETROESCAVADEIRA SOBRE RODAS COM CARREGADEIRA, TRAÇÃO 4X4, POTÊNCIA LÍQ. 88 HP, CAÇAMBA CARREG. CAP. MÍN. 1	CHOR - CUSTOS	CHI	1,0000000		69,89	69,89
Composição	88294 SINAPI	OPERADOR DE ESCAVADEIRA COM ENCARGOS COMPLEMENTARES	SEDI - SERVIÇOS	H	1,0000000	0,0000000	37,24	37,24
Composição	88858 SINAPI	RETROESCAVADEIRA SOBRE RODAS COM CARREGADEIRA, TRAÇÃO 4X4, POTÊNCIA LÍQ. 88 HP, CAÇAMBA CARREG. CAP. MÍN. 1	CHOR - CUSTOS	H	1,0000000	0,0000000	6,82	6,82
Composição	88857 SINAPI	RETROESCAVADEIRA SOBRE RODAS COM CARREGADEIRA, TRAÇÃO 4X4, POTÊNCIA LÍQ. 88 HP, CAÇAMBA CARREG. CAP. MÍN. 1	CHOR - CUSTOS	H	1,0000000	0,0000000	25,83	25,83
			MO sem LS	32,58	LS =>	0,00	MO com LS =>	32,58
			Valor do BDI	14,54				84,43

Composição	Código Banco	Descrição	Tipo	Und	Quant.	Porcent.	Valor Unit	Total
Composição	5678 SINAPI	RETROESCAVADEIRA SOBRE RODAS COM CARREGADEIRA, TRAÇÃO 4X4, POTÊNCIA LÍQ. 88 HP, CAÇAMBA CARREG. CAP. MÍN. 1	CHOR - CUSTOS	CHP	1,0000000		153,86	153,86
Composição	88294 SINAPI	OPERADOR DE ESCAVADEIRA COM ENCARGOS COMPLEMENTARES	SEDI - SERVIÇOS	H	1,0000000	0,0000000	37,24	37,24
Composição	88858 SINAPI	RETROESCAVADEIRA SOBRE RODAS COM CARREGADEIRA, TRAÇÃO 4X4, POTÊNCIA LÍQ. 88 HP, CAÇAMBA CARREG. CAP. MÍN. 1	CHOR - CUSTOS	H	1,0000000	0,0000000	6,82	6,82
Composição	5664 SINAPI	RETROESCAVADEIRA SOBRE RODAS COM CARREGADEIRA, TRAÇÃO 4X4, POTÊNCIA LÍQ. 88 HP, CAÇAMBA CARREG. CAP. MÍN. 1	CHOR - CUSTOS	H	1,0000000	0,0000000	32,28	32,28
Composição	53786 SINAPI	RETROESCAVADEIRA SOBRE RODAS COM CARREGADEIRA, TRAÇÃO 4X4, POTÊNCIA LÍQ. 88 HP, CAÇAMBA CARREG. CAP. MÍN. 1	CHOR - CUSTOS	H	1,0000000	0,0000000	51,69	51,69
Composição	88857 SINAPI	RETROESCAVADEIRA SOBRE RODAS COM CARREGADEIRA, TRAÇÃO 4X4, POTÊNCIA LÍQ. 88 HP, CAÇAMBA CARREG. CAP. MÍN. 1	CHOR - CUSTOS	H	1,0000000	0,0000000	25,83	25,83
			MO sem LS	32,58	LS =>	0,00	MO com LS =>	32,58
			Valor do BDI	32,01				185,87

Composição	Código Banco	Descrição	Tipo	Und	Quant.	Porcent.	Valor Unit	Total
Composição	88857 SINAPI	RETROESCAVADEIRA SOBRE RODAS COM CARREGADEIRA, TRAÇÃO 4X4, POTÊNCIA LÍQ. 88 HP, CAÇAMBA CARREG. CAP. MÍN. 1	CHOR - CUSTOS	H	1,0000000		25,83	25,83
Insumo	00036531 SINAPI	RETROESCAVADEIRA SOBRE RODAS COM CARREGADEIRA, TRACAO 4 X 4, POTENCIA LIQUIDA 88 HP, PESO OPERACIONAL	Equipamento para	UN	0,0000560	0,0000000	461.280,45	25,83
			MO sem LS	0,00	LS =>	0,00	MO com LS =>	0,00

COMPOSIÇÕES ANALÍTICAS DE PREÇOS UNITÁRIOS

Secretaria de Atenção Especializada à Saúde
Unidade Básica de Saúde Porte 2 - Área Construída: 500,17m²

BDI Geral:
20,81%

Encargo Social Mensalista:
69,79%

Data:
15/01/2025

Bancos:
SINAPI (11/2024) - CPOS/CDHU (01/2025) - SBC (01/2025) - ORSE (10/2024) - IOPES (08/2024) - EMOP (11/2024) - SEINFRA (028)

BDI Equipamentos:
13,51%

Encargo Social Horista:
112,88%

Revisão:
00

Item	Código Banco	Descrição	Und	Und	Quant.	Valor Unit	Total
			Valor do BDI		5,37		31,20
Composição	88858 SINAPI	RETROESCAVADEIRA SOBRE RODAS COM CARREGADEIRA, TRAÇÃO 4X4, POTÊNCIA LÍQ. 88 HP, CAÇAMBA CARREG. CAP. MÍN. 1	CHOR - CUSTOS	H	1,0000000	6,82	6,82
Insumo	00036531 SINAPI	RETROESCAVADEIRA SOBRE RODAS COM CARREGADEIRA, TRACAÇÃO 4 X 4, POTENCIA LIQUIDA 88 HP, PESO OPERACIONAL	Equipamento para	UN	0,0000148	461.280,45	6,82
			MO sem LS		0,00	0,00	0,00
			Valor do BDI		1,41		8,23
Composição	5664 SINAPI	RETROESCAVADEIRA SOBRE RODAS COM CARREGADEIRA, TRAÇÃO 4X4, POTÊNCIA LÍQ. 88 HP, CAÇAMBA CARREG. CAP. MÍN. 1	CHOR - CUSTOS	H	1,0000000	32,28	32,28
Insumo	00036531 SINAPI	RETROESCAVADEIRA SOBRE RODAS COM CARREGADEIRA, TRACAÇÃO 4 X 4, POTENCIA LIQUIDA 88 HP, PESO OPERACIONAL	Equipamento para	UN	0,0000700	461.280,45	32,28
			MO sem LS		0,00	0,00	0,00
			Valor do BDI		6,71		38,99
Composição	53786 SINAPI	RETROESCAVADEIRA SOBRE RODAS COM CARREGADEIRA, TRAÇÃO 4X4, POTÊNCIA LÍQ. 88 HP, CAÇAMBA CARREG. CAP. MÍN. 1	CHOR - CUSTOS	H	1,0000000	51,69	51,69
Insumo	00004221 SINAPI	OLEO DIESEL COMBUSTIVEL COMUM METROPOLITANO S-10 OU S-500	Material	L	8,5300000	6,06	51,69
			MO sem LS		0,00	0,00	0,00
			Valor do BDI		10,75		62,44
Composição	72 ORSE	Reaterro manual de valas, com compactação utilizando sêpo, sem controle do grau de compactação	Aterros / Reaterros /	m³	1,0000000	34,97	34,97
Item	Código Banco	Descrição	Tipo	Und	Quant.	Valor Unit	Total
Insumo	00006111/SINAPI ORSE	Servente de obras (horista)	Mão de Obra	h	2,0000000	13,65	27,29
Composição	10549 ORSE	Encargos Complementares - Servente	Provisórios	h	2,0000000	3,79	7,58
Detalhamento de Cálculo ORSE							
Insumo	941 ORSE	Fardamento com mangas curta	Material	un	0,0030000	190,77	0,57
Insumo	00002711/SINAPI ORSE	Carrinho de mão de aço capacidade 50 a 60 l, pneu com câmara	Material	un	0,0004000	163,00	0,06
Insumo	10517 ORSE	Exames admissionais/demissionais (checkup)	Serviços	cj	0,0008000	300,00	0,24
Insumo	4729 ORSE	Marreta 1 kg com cabo	Material	un	0,0002000	37,80	0,00
Insumo	10362 ORSE	Seguro de vida e acidente em grupo	Serviços	un	0,0090000	12,54	0,11
Insumo	2378 ORSE	Vale transporte	Material	un	0,1882000	4,50	0,84
Insumo	00012894/SINAPI ORSE	Capa para chuva em pvc com forro de poliester, com capuz (amarela ou azul)	Material	un	0,0004000	17,48	0,00
Insumo	10492 ORSE	Cesta Básica	Material	un	0,0090000	190,00	1,71
Insumo	10788 ORSE	Pã quadrada	Material	un	0,0004000	36,90	0,01
Insumo	158 ORSE	Almoço (Participação do empregador)	Material	un	0,2036000	14,00	2,85
Insumo	1651 ORSE	Óculos branco proteçãoProtetor auricular	Material	pr	0,0016000	6,70	0,01
Insumo	4728 ORSE	Talhadeira chata 10"	Material	un	0,0006000	18,58	0,01
Insumo	00006111/SINAPI ORSE	Servente de obras (horista)	Mão de Obra	h	2,0000000	13,65	27,29
Insumo	00012895/SINAPI ORSE	Capacete de segurança aba frontal com suspensão de polietileno, sem jugular (classe b)	Material	un	0,0012000	13,45	0,01
Insumo	00012892/SINAPI ORSE	Luva raspa de couro, cano curto (punho 7" cm)	Material	par	0,0046000	12,10	0,05
Insumo	10761 ORSE	Refeição - café da manhã (café com leite e dois pães com manteiga)	Serviços	un	0,2036000	5,00	1,01
Insumo	10599 ORSE	Protetor solar fps 30 com 120ml	Material	un	0,0036000	18,00	0,06
Insumo	00012893/SINAPI ORSE	Bota de segurança com biqueira de aço e colarinho acolchoado	Material	par	0,0016000	64,56	0,10
Insumo	10596 ORSE	Protetor auricular	Material	un	0,0090000	4,90	0,04
			MO sem		27,29	0,00	27,29
			Valor do		7,27	Valor com BDI =>	42,24
Composição	1908 ORSE	Reboco ou emboço externo, de parede, com argamassa traço t5 - 1:2:8 (cimento / cal / areia), espessura 2,0 cm	Argamassas	m²	1,0000000	35,48	35,48
Item	Código Banco	Descrição	Tipo	Und	Quant.	Valor Unit	Total
Composição	10549 ORSE	Encargos Complementares - Servente	Provisórios	h	0,6000000	3,79	2,27
Composição	10550 ORSE	Encargos Complementares - Pedreiro	Provisórios	h	0,6000000	3,66	2,19

COMPOSIÇÕES ANALÍTICAS DE PREÇOS UNITÁRIOS

Secretaria de Atenção Especializada à Saúde
Unidade Básica de Saúde Porte 2 - Área Construída: 500,17m²

BDI Geral:
20,81%

Encargo Social Mensalista:
69,79%

Data:
15/01/2025

Bancos:
SINAPI (11/2024) - CPOS/CDHU (01/2025) - SBC (01/2025) - ORSE (10/2024) - IOPES (08/2024) - EMOP (11/2024) - SEINFRA (028)

BDI Equipamentos:
13,51%

Encargo Social Horista:
112,88%

Revisão:
00

Item	Código	Banco	Descrição	Und	Und	Quant.	Valor Unit	Total
Insumo	00004750/SINAPI	ORSE	Pedreiro (horista)	Mão de Obra	h	0,6000000	19,13	11,47
Insumo	00006111/SINAPI	ORSE	Servente de obras (horista)	Mão de Obra	h	0,6000000	13,65	8,18
Composição	3308	ORSE	Argamassa em volume - cimento, cal e areia traço t-5 (1:2:8) - 1 saco cimento 50 kg / 2 sacos cal 20 kg / 8 padiolas de areia dim 0.35 x 0.45 x	Conversão InfoWOrca	m³	0,0200000	568,11	11,36

Detalhamento de Cálculo ORSE

Item	Código	Banco	Descrição	Tipo	Und	Quant.	Valor Unit	Total	
Insumo	00002711/SINAPI	ORSE	Carrinho de mão de aço capacidade 50 a 60 l, pneu com câmara	Material	un	0,0001360	163,00	0,02	
Insumo	00006111/SINAPI	ORSE	Servente de obras (horista)	Mão de Obra	h	0,6800000	13,65	9,27	
Insumo	10789	ORSE	Nível de bolha de madeira	Material	un	0,0001200	15,40	0,00	
Insumo	00012893/SINAPI	ORSE	Bota de segurança com biqueira de aço e colarinho acolchoado	Material	par	0,0010240	64,56	0,06	
Insumo	4729	ORSE	Marreta 1 kg com cabo	Material	un	0,0000680	37,80	0,00	
Insumo	11245	ORSE	Desempoladeira de madeira 12x22	Material	un	0,0004200	11,60	0,00	
Insumo	11246	ORSE	Escala métrica de bambú	Material	un	0,0004200	10,22	0,00	
Insumo	1651	ORSE	Óculos branco proteçãoProtetor auricular	Material	pr	0,0010240	6,70	0,00	
Insumo	10596	ORSE	Protetor auricular	Material	un	0,0057600	4,90	0,02	
Insumo	00004750/SINAPI	ORSE	Pedreiro (horista)	Mão de Obra	h	0,6000000	19,13	11,47	
Insumo	10599	ORSE	Protetor solar fps 30 com 120ml	Material	un	0,0023040	18,00	0,04	
Insumo	00001106/SINAPI	ORSE	Cal hidratada ch-i para argamassas	Material	kg	3,6400000	1,30	4,73	
Insumo	10517	ORSE	Exames admissionais/demissionais (checkup)	Serviços	cj	0,0005120	300,00	0,15	
Insumo	10492	ORSE	Cesta Básica	Material	un	0,0057600	190,00	1,09	
Insumo	4174	ORSE	Desempenadeira de aço lisa, cabo madeira, ref.143, Atlas ou similar	Material	un	0,0003000	12,00	0,00	
Insumo	00012892/SINAPI	ORSE	Luva raspa de couro, cano curto (punho ** cm)	Material	par	0,0029440	12,10	0,03	
Insumo	00012894/SINAPI	ORSE	Capa para chuva em pvc com forro de poliéster, com capuz (amarela ou azul)	Material	un	0,0002560	17,48	0,00	
Insumo	4728	ORSE	Talhadeira chata 10"	Material	un	0,0002040	18,58	0,00	
Insumo	10282	ORSE	Regua de alumínio c/ 2,00m (para pedreiro)	Material	un	0,0001200	46,20	0,00	
Insumo	11265	ORSE	Martelo de borracha com cabo	Material	un	0,0002400	18,75	0,00	
Insumo	941	ORSE	Fardamento com mangas curta	Material	un	0,0019200	190,77	0,36	
Insumo	10790	ORSE	Prumo de face	Material	un	0,0000600	25,95	0,00	
Insumo	11247	ORSE	Serra mármore	Material	un	0,0000600	327,80	0,01	
Insumo	00000367/SINAPI	ORSE	Areia grossa - posto jazida/fornecedor (retirado na jazida, sem transporte)	Material	m³	0,0243200	101,30	2,46	
Insumo	10788	ORSE	Pá quadrada	Material	un	0,0001360	36,90	0,00	
Insumo	11264	ORSE	Marreta de 1/2 kg com cabo	Material	un	0,0001200	13,52	0,00	
Insumo	11243	ORSE	Martelo sem unha	Material	un	0,0000600	28,00	0,00	
Insumo	158	ORSE	Almoço (Participação do empregador)	Material	un	0,1303040	14,00	1,82	
Insumo	2378	ORSE	Vale transporte	Material	un	0,1032280	4,50	0,46	
Insumo	4722	ORSE	Colher de pedreiro	Material	un	0,0002400	18,80	0,00	
Insumo	00001379/SINAPI	ORSE	Cimento portland composto cp ii-32	Material	kg	3,6400000	0,76	2,76	
Insumo	10362	ORSE	Seguro de vida e acidente em grupo	Serviços	un	0,0057600	12,54	0,07	
Insumo	00012895/SINAPI	ORSE	Capacete de segurança aba frontal com suspensão de polietileno, sem jugular (classe b)	Material	un	0,0007680	13,45	0,01	
Insumo	10761	ORSE	Refeição - café da manhã (café com leite e dois pães com manteiga)	Serviços	un	0,1303040	5,00	0,65	
				MO sem	20,74	LS =>	0,00	MO com LS =>	20,74
				Valor do	7,36			Valor com BDI =>	42,86

Composição	Código	Banco	Descrição	Tipo	Und	Quant.	Valor Unit	Total
Composição	5103	ORSE	Regularização Manual	Execução de Cortes e	m²	1,0000000	5,16	5,16
Item	Código	Banco	Descrição	Tipo	Und	Quant.	Valor Unit	Total
Composição	10549	ORSE	Encargos Complementares - Servente	Provisórios	h	0,3000000	3,79	1,13
Insumo	00006111/SINAPI	ORSE	Servente de obras (horista)	Mão de Obra	h	0,3000000	13,65	4,09

Detalhamento de Cálculo ORSE

Item	Código	Banco	Descrição	Tipo	Und	Quant.	Valor Unit	Total
Insumo	00006111/SINAPI	ORSE	Servente de obras (horista)	Mão de Obra	h	0,3000000	13,65	4,09
Insumo	00012893/SINAPI	ORSE	Bota de segurança com biqueira de aço e colarinho acolchoado	Material	par	0,0002400	64,56	0,01
Insumo	00002711/SINAPI	ORSE	Carrinho de mão de aço capacidade 50 a 60 l, pneu com câmara	Material	un	0,0000600	163,00	0,00
Insumo	10599	ORSE	Protetor solar fps 30 com 120ml	Material	un	0,0005400	18,00	0,00
Insumo	10492	ORSE	Cesta Básica	Material	un	0,0013500	190,00	0,25

COMPOSIÇÕES ANALÍTICAS DE PREÇOS UNITÁRIOS

Secretaria de Atenção Especializada à Saúde
Unidade Básica de Saúde Porte 2 - Área Construída: 500,17m²

BDI Geral:
20,81%

Encargo Social Mensalista:
69,79%

Data:
15/01/2025

Bancos:
SINAPI (11/2024) - CPOS/CDHU (01/2025) - SBC (01/2025) - ORSE (10/2024) - IOPES (08/2024) - EMOP (11/2024) - SEINFRA (028)

BDI Equipamentos:
13,51%

Encargo Social Horista:
112,88%

Revisão:
00

Item	Código	Banco	Descrição	Und	Und	Quant.			Total
Insumo	10761	ORSE	Refeição - café da manhã (café com leite e dois pães com manteiga)	Serviços	un	0,0305400	5,00	0,15	
Insumo	10362	ORSE	Seguro de vida e acidente em grupo	Serviços	un	0,0013500	12,54	0,01	
Insumo	00012895/SINAPI	ORSE	Capacete de segurança aba frontal com suspensao de polietileno, sem jugular (classe b)	Material	un	0,0001800	13,45	0,00	
Insumo	10596	ORSE	Protetor auricular	Material	un	0,0013500	4,90	0,00	
Insumo	4728	ORSE	Talhadeira chata 10"	Material	un	0,0000900	18,58	0,00	
Insumo	2378	ORSE	Vale transporte	Material	un	0,0282300	4,50	0,12	
Insumo	4729	ORSE	Marreta 1 kg com cabo	Material	un	0,0000300	37,80	0,00	
Insumo	10788	ORSE	Pá quadrada	Material	un	0,0000600	36,90	0,00	
Insumo	00012894/SINAPI	ORSE	Capa para chuva em pvc com forro de poliester, com capuz (amarela ou azul)	Material	un	0,0000600	17,48	0,00	
Insumo	00012892/SINAPI	ORSE	Luva raspa de couro, cano curto (punho *7* cm)	Material	par	0,0006900	12,10	0,00	
Insumo	10517	ORSE	Exames admissionais/demissionais (checkup)	Serviços	cj	0,0001200	300,00	0,03	
Insumo	1651	ORSE	Óculos branco proteçãoProtetor auricular	Material	pr	0,0002400	6,70	0,00	
Insumo	941	ORSE	Fardamento com mangas curta	Material	un	0,0004500	190,77	0,08	
Insumo	158	ORSE	Almoço (Participação do empregador)	Material	un	0,0305400	14,00	0,42	
				MO sem	4,09	LS =>	0,00	MO com LS =>	4,09
				Valor do	1,07			Valor com BDI =>	6,23

	Código	Banco	Descrição	Tipo	Und	Quant.	Porcent.	Valor Unit	Total
Composição	91693	SINAPI	SERRA CIRCULAR DE BANCADA COM MOTOR ELÉTRICO POTÊNCIA DE 5HP, COM COIFA PARA DISCO 10" - CHI DIURNO.	CHOR - CUSTOS	CHI	1,0000000		39,80	39,80
Composição	88297	SINAPI	OPERADOR DE MÁQUINAS E EQUIPAMENTOS COM ENCARGOS COMPLEMENTARES	SEDI - SERVIÇOS	H	1,0000000	0,0000000	39,68	39,68
Composição	91689	SINAPI	SERRA CIRCULAR DE BANCADA COM MOTOR ELÉTRICO POTÊNCIA DE 5HP, COM COIFA PARA DISCO 10" - JUROS. AF_08/2015	CHOR - CUSTOS	H	1,0000000	0,0000000	0,02	0,02
Composição	91688	SINAPI	SERRA CIRCULAR DE BANCADA COM MOTOR ELÉTRICO POTÊNCIA DE 5HP, COM COIFA PARA DISCO 10" - DEPRECIÇÃO.	CHOR - CUSTOS	H	1,0000000	0,0000000	0,10	0,10
				MO sem LS	35,02	LS =>	0,00	MO com LS =>	35,02
				Valor do BDI	8,28				48,08

	Código	Banco	Descrição	Tipo	Und	Quant.	Porcent.	Valor Unit	Total
Composição	91692	SINAPI	SERRA CIRCULAR DE BANCADA COM MOTOR ELÉTRICO POTÊNCIA DE 5HP, COM COIFA PARA DISCO 10" - CHP DIURNO.	CHOR - CUSTOS	CHP	1,0000000		41,08	41,08
Composição	91689	SINAPI	SERRA CIRCULAR DE BANCADA COM MOTOR ELÉTRICO POTÊNCIA DE 5HP, COM COIFA PARA DISCO 10" - JUROS. AF_08/2015	CHOR - CUSTOS	H	1,0000000	0,0000000	0,02	0,02
Composição	91691	SINAPI	SERRA CIRCULAR DE BANCADA COM MOTOR ELÉTRICO POTÊNCIA DE 5HP, COM COIFA PARA DISCO 10" - MATERIAIS NA	CHOR - CUSTOS	H	1,0000000	0,0000000	1,21	1,21
Composição	91690	SINAPI	SERRA CIRCULAR DE BANCADA COM MOTOR ELÉTRICO POTÊNCIA DE 5HP, COM COIFA PARA DISCO 10" - MANUTENÇÃO.	CHOR - CUSTOS	H	1,0000000	0,0000000	0,07	0,07
Composição	88297	SINAPI	OPERADOR DE MÁQUINAS E EQUIPAMENTOS COM ENCARGOS COMPLEMENTARES	SEDI - SERVIÇOS	H	1,0000000	0,0000000	39,68	39,68
Composição	91688	SINAPI	SERRA CIRCULAR DE BANCADA COM MOTOR ELÉTRICO POTÊNCIA DE 5HP, COM COIFA PARA DISCO 10" - DEPRECIÇÃO.	CHOR - CUSTOS	H	1,0000000	0,0000000	0,10	0,10
				MO sem LS	35,02	LS =>	0,00	MO com LS =>	35,02
				Valor do BDI	8,54				49,62

	Código	Banco	Descrição	Tipo	Und	Quant.	Porcent.	Valor Unit	Total
Composição	91688	SINAPI	SERRA CIRCULAR DE BANCADA COM MOTOR ELÉTRICO POTÊNCIA DE 5HP, COM COIFA PARA DISCO 10" - DEPRECIÇÃO.	CHOR - CUSTOS	H	1,0000000		0,10	0,10
Insumo	00014618	SINAPI	SERRA CIRCULAR DE BANCADA COM MOTOR ELETRICO, POTENCIA DE *1600* W, PARA DISCO DE DIAMETRO DE 10" (250 MM)	Equipamento para	UN	0,0000720	0,0000000	1.504,57	0,10
				MO sem LS	0,00	LS =>	0,00	MO com LS =>	0,00
				Valor do BDI	0,02				0,12

	Código	Banco	Descrição	Tipo	Und	Quant.	Porcent.	Valor Unit	Total
Composição	91689	SINAPI	SERRA CIRCULAR DE BANCADA COM MOTOR ELÉTRICO POTÊNCIA DE 5HP, COM COIFA PARA DISCO 10" - JUROS. AF_08/2015	CHOR - CUSTOS	H	1,0000000		0,02	0,02
Insumo	00014618	SINAPI	SERRA CIRCULAR DE BANCADA COM MOTOR ELETRICO, POTENCIA DE *1600* W, PARA DISCO DE DIAMETRO DE 10" (250 MM)	Equipamento para	UN	0,0000148	0,0000000	1.504,57	0,02
				MO sem LS	0,00	LS =>	0,00	MO com LS =>	0,00
				Valor do BDI	0,00				0,02

	Código	Banco	Descrição	Tipo	Und	Quant.	Porcent.	Valor Unit	Total
Composição	91690	SINAPI	SERRA CIRCULAR DE BANCADA COM MOTOR ELÉTRICO POTÊNCIA DE 5HP, COM COIFA PARA DISCO 10" - MANUTENÇÃO.	CHOR - CUSTOS	H	1,0000000		0,07	0,07
Insumo	00014618	SINAPI	SERRA CIRCULAR DE BANCADA COM MOTOR ELETRICO, POTENCIA DE *1600* W, PARA DISCO DE DIAMETRO DE 10" (250 MM)	Equipamento para	UN	0,0000500	0,0000000	1.504,57	0,07
				MO sem LS	0,00	LS =>	0,00	MO com LS =>	0,00
				Valor do BDI	0,01				0,08

	Código	Banco	Descrição	Tipo	Und	Quant.	Porcent.	Valor Unit	Total
--	--------	-------	-----------	------	-----	--------	----------	------------	-------

COMPOSIÇÕES ANALÍTICAS DE PREÇOS UNITÁRIOS

Secretaria de Atenção Especializada à Saúde
Unidade Básica de Saúde Porte 2 - Área Construída: 500,17m²

BDI Geral:
20,81%

Encargo Social Mensalista:
69,79%

Data:
15/01/2025

Bancos:
SINAPI (11/2024) - CPOS/CDHU (01/2025) - SBC (01/2025) - ORSE (10/2024) - IOPES (08/2024) - EMOP (11/2024) - SEINFRA (028)

BDI Equipamentos:
13,51%

Encargo Social Horista:
112,88%

Revisão:
00

Item	Código	Banco	Descrição	Und	Und	Quant.	Porcent.	Valor Unit	Total
Composição	91691	SINAPI	SERRA CIRCULAR DE BANCADA COM MOTOR ELÉTRICO POTÊNCIA DE 5HP, COM COIFA PARA DISCO 10" - MATERIAIS NA	CHOR - CUSTOS	H	1,0000000		1,21	1,21
Insumo	00002705	SINAPI	ENERGIA ELETRICA ATE 2000 KWH INDUSTRIAL, SEM DEMANDA	Franquia	KWH	1,3600000	0,0000000	0,89	1,21
					MO sem LS	0,00			0,00
					Valor do BDI	0,25			1,46

Item	Código	Banco	Descrição	Tipo	Und	Quant.	Porcent.	Valor Unit	Total
Composição	88316	SINAPI	SERVENTE COM ENCARGOS COMPLEMENTARES	SEDI - SERVIÇOS	H	1,0000000		23,08	23,08
Composição	95378	SINAPI	CURSO DE CAPACITAÇÃO PARA SERVENTE (ENCARGOS COMPLEMENTARES) - HORISTA	SEDI - SERVIÇOS	H	1,0000000	0,0000000	0,41	0,41
Insumo	00043491	SINAPI	EPI - FAMILIA SERVENTE - HORISTA (ENCARGOS COMPLEMENTARES - COLETADO CAIXA)	Material	H	1,0000000	0,0000000	1,33	1,33
Insumo	00037371	SINAPI	TRANSPORTE - HORISTA (COLETADO CAIXA - ENCARGOS COMPLEMENTARES)	Material	H	1,0000000	0,0000000	1,01	1,01
Insumo	00043467	SINAPI	FERRAMENTAS - FAMILIA SERVENTE - HORISTA (ENCARGOS COMPLEMENTARES - COLETADO CAIXA)	Material	H	1,0000000	0,0000000	0,61	0,61
Insumo	00037370	SINAPI	ALIMENTACAO - HORISTA (COLETADO CAIXA - ENCARGOS COMPLEMENTARES)	Material	H	1,0000000	0,0000000	1,40	1,40
Insumo	00006111	SINAPI	SERVENTE DE OBRAS (HORISTA)	Mão de Obra	H	1,0000000	0,0000000	16,94	16,94
Insumo	00037372	SINAPI	EXAMES - HORISTA (COLETADO CAIXA - ENCARGOS COMPLEMENTARES)	Material	H	1,0000000	0,0000000	1,34	1,34
Insumo	00037373	SINAPI	SEGURO - HORISTA (COLETADO CAIXA - ENCARGOS COMPLEMENTARES)	Material	H	1,0000000	0,0000000	0,04	0,04
					MO sem LS	17,35			17,35
					Valor do BDI	4,80			27,88

Item	Código	Banco	Descrição	Tipo	Und	Quant.	Porcent.	Valor Unit	Total
Composição	91946	SINAPI	SUPORTE PARAFUSADO COM PLACA DE ENCAIXE 4" X 2" MÉDIO (1,30 M DO PISO) PARA PONTO ELÉTRICO - FORNECIMENTO E	INEL - INSTALAÇÃO	UN	1,0000000		12,50	12,50
Composição	88264	SINAPI	ELETRICISTA COM ENCARGOS COMPLEMENTARES	SEDI - SERVIÇOS	H	0,1280000	0,0000000	29,90	3,82
Composição	88247	SINAPI	AUXILIAR DE ELETRICISTA COM ENCARGOS COMPLEMENTARES	SEDI - SERVIÇOS	H	0,1280000	0,0000000	24,84	3,17
Insumo	00038094	SINAPI	ESPELHO / PLACA DE 3 POSTOS 4" X 2", PARA INSTALACAO DE TOMADAS E INTERRUPTORES	Material	UN	1,0000000	0,0000000	3,63	3,63
Insumo	00038099	SINAPI	SUPORTE DE FIXACAO PARA ESPELHO / PLACA 4" X 2", PARA 3 MODULOS, PARA INSTALACAO DE TOMADAS E INTERRUPTORES	Material	UN	1,0000000	0,0000000	1,88	1,88
					MO sem LS	5,50			5,50
					Valor do BDI	2,60			15,10

Item	Código	Banco	Descrição	Tipo	Und	Quant.	Porcent.	Valor Unit	Total
Composição	86872	SINAPI	TANQUE DE LOUÇA BRANCA COM COLUNA, 30L OU EQUIVALENTE - FORNECIMENTO E INSTALAÇÃO. AF_01/2020	INHI - INSTALAÇÕES	UN	1,0000000		697,61	697,61
Composição	88316	SINAPI	SERVENTE COM ENCARGOS COMPLEMENTARES	SEDI - SERVIÇOS	H	0,7111000	0,0000000	23,08	16,41
Composição	88267	SINAPI	ENCANADOR OU BOMBEIRO HIDRÁULICO COM ENCARGOS COMPLEMENTARES	SEDI - SERVIÇOS	H	1,7689000	0,0000000	29,16	51,58
Insumo	00037329	SINAPI	REJUNTE EPOXI, QUALQUER COR	Material	KG	0,0702000	0,0000000	98,93	6,94
Insumo	00020271	SINAPI	TANQUE DE LOUÇA BRANCA, COM COLUNA, *30" L	Material	UN	1,0000000	0,0000000	521,46	521,46
Insumo	00004351	SINAPI	PARAFUSO NIQUELADO 3 1/2" COM ACABAMENTO CROMADO PARA FIXAR PECA SANITARIA, INCLUI PORCA CEGA, ARRUELA E	Material	UN	6,0000000	0,0000000	16,87	101,22
					MO sem LS	54,78			54,78
					Valor do BDI	145,17			842,78

Item	Código	Banco	Descrição	Tipo	Und	Quant.	Porcent.	Valor Unit	Total
Composição	88323	SINAPI	TELHADISTA COM ENCARGOS COMPLEMENTARES	SEDI - SERVIÇOS	H	1,0000000		27,27	27,27
Composição	95385	SINAPI	CURSO DE CAPACITAÇÃO PARA TELHADISTA (ENCARGOS COMPLEMENTARES) - HORISTA	SEDI - SERVIÇOS	H	1,0000000	0,0000000	0,28	0,28
Insumo	00037370	SINAPI	ALIMENTACAO - HORISTA (COLETADO CAIXA - ENCARGOS COMPLEMENTARES)	Material	H	1,0000000	0,0000000	1,40	1,40
Insumo	00037373	SINAPI	SEGURO - HORISTA (COLETADO CAIXA - ENCARGOS COMPLEMENTARES)	Material	H	1,0000000	0,0000000	0,04	0,04
Insumo	00037371	SINAPI	TRANSPORTE - HORISTA (COLETADO CAIXA - ENCARGOS COMPLEMENTARES)	Material	H	1,0000000	0,0000000	1,01	1,01
Insumo	00043483	SINAPI	EPI - FAMILIA CARPINTEIRO DE FORMAS - HORISTA (ENCARGOS COMPLEMENTARES - COLETADO CAIXA)	Material	H	1,0000000	0,0000000	1,43	1,43
Insumo	00037372	SINAPI	EXAMES - HORISTA (COLETADO CAIXA - ENCARGOS COMPLEMENTARES)	Material	H	1,0000000	0,0000000	1,34	1,34
Insumo	00043459	SINAPI	FERRAMENTAS - FAMILIA CARPINTEIRO DE FORMAS - HORISTA (ENCARGOS COMPLEMENTARES - COLETADO CAIXA)	Material	H	1,0000000	0,0000000	0,49	0,49
Insumo	00012869	SINAPI	TELHADOR / TELHADISTA (HORISTA)	Mão de Obra	H	1,0000000	0,0000000	21,28	21,28
					MO sem LS	21,56			21,56
					Valor do BDI	5,67			32,94

Item	Código	Banco	Descrição	Tipo	Und	Quant.	Porcent.	Valor Unit	Total
Composição	86914	SINAPI	TORNEIRA CROMADA 1/2" OU 3/4" PARA TANQUE, PADRÃO MÉDIO - FORNECIMENTO E INSTALAÇÃO. AF_01/2020	INHI - INSTALAÇÕES	UN	1,0000000		154,51	154,51
Composição	88267	SINAPI	ENCANADOR OU BOMBEIRO HIDRÁULICO COM ENCARGOS COMPLEMENTARES	SEDI - SERVIÇOS	H	0,1525000	0,0000000	29,16	4,44
Composição	88316	SINAPI	SERVENTE COM ENCARGOS COMPLEMENTARES	SEDI - SERVIÇOS	H	0,0481000	0,0000000	23,08	1,11

COMPOSIÇÕES ANALÍTICAS DE PREÇOS UNITÁRIOS

Secretaria de Atenção Especializada à Saúde
Unidade Básica de Saúde Portez 2 - Área Construída: 500,17m²

BDI Geral:
20,81%

Encargo Social Mensalista:
69,79%

Data:
15/01/2025

Bancos:
SINAPI (11/2024) - CPOS/CDHU (01/2025) - SBC (01/2025) - ORSE (10/2024) - IOPES (08/2024) - EMOP (11/2024) - SEINFRA (028)

BDI Equipamentos:
13,51%

Encargo Social Horista:
112,88%

Revisão:
00

Item	Código	Banco	Descrição	Material	Und	Und	Quant.			Total	
Insumo	00003146	SINAPI	FITA VEDA ROSCA, EM PTFE, ROLO DE 18 MM X 10 M (L X C)	Material		UN	0,0210000	0,0000000	4,49	0,09	
Insumo	00013417	SINAPI	TORNEIRA METALICA CROMADA CANO CURTO, SEM BICO, SEM AREJADOR, DE PAREDE, PARA TANQUE E USO GERAL, 1/2" OU	Material		UN	1,0000000	0,0000000	148,87	148,87	
					MO sem LS		4,49	LS =>	0,00	MO com LS =>	4,49
					Valor do BDI		32,15				186,66

	Código	Banco	Descrição	Tipo	Und	Und	Quant.	Porcent.	Valor Unit	Total	
Composição	86906	SINAPI	TORNEIRA CROMADA DE MESA, 1/2" OU 3/4", PARA LAVATÓRIO, PADRÃO POPULAR - FORNECIMENTO E INSTALAÇÃO. AF_01/2020	INHI - INSTALAÇÕES		UN	1,0000000		117,87	117,87	
Composição	88267	SINAPI	ENCANADOR OU BOMBEIRO HIDRÁULICO COM ENCARGOS COMPLEMENTARES	SEDI - SERVIÇOS		H	0,0960000	0,0000000	29,16	2,79	
Composição	88316	SINAPI	SERVENTE COM ENCARGOS COMPLEMENTARES	SEDI - SERVIÇOS		H	0,0303000	0,0000000	23,08	0,69	
Insumo	00003146	SINAPI	FITA VEDA ROSCA, EM PTFE, ROLO DE 18 MM X 10 M (L X C)	Material		UN	0,0210000	0,0000000	4,49	0,09	
Insumo	00013415	SINAPI	TORNEIRA DE MESA/BANCADA, PARA LAVATORIO, FIXA, METALICA CROMADA, PADRAO POPULAR, 1/2" OU 3/4" (REF 1193)	Material		UN	1,0000000	0,0000000	114,30	114,30	
					MO sem LS		2,82	LS =>	0,00	MO com LS =>	2,82
					Valor do BDI		24,52				142,39

	Código	Banco	Descrição	Tipo	Und	Und	Quant.	Porcent.	Valor Unit	Total	
Composição	100251	SINAPI	TRANSPORTE HORIZONTAL MANUAL, DE TUBO DE AÇO CARBONO LEVE OU MÉDIO, PRETO OU GALVANIZADO, COM DIÂMETRO	SEDI - SERVIÇOS		MXKM	1,0000000		14,12	14,12	
Composição	88316	SINAPI	SERVENTE COM ENCARGOS COMPLEMENTARES	SEDI - SERVIÇOS		H	0,6118000	0,0000000	23,08	14,12	
					MO sem LS		10,61	LS =>	0,00	MO com LS =>	10,61
					Valor do BDI		2,93				17,05

	Código	Banco	Descrição	Tipo	Und	Und	Quant.	Porcent.	Valor Unit	Total	
Composição	5853	SINAPI	TRATOR DE ESTEIRAS, POTÊNCIA 150 HP, PESO OPERACIONAL 16,7 T, COM RODA MOTRIZ ELEVADA E LÂMINA 3,18 M3 - CHI	CHOR - CUSTOS		CHI	1,0000000		102,40	102,40	
Composição	89009	SINAPI	TRATOR DE ESTEIRAS, POTÊNCIA 150 HP, PESO OPERACIONAL 16,7 T, COM RODA MOTRIZ ELEVADA E LÂMINA 3,18 M3 -	CHOR - CUSTOS		H	1,0000000	0,0000000	43,54	43,54	
Composição	89010	SINAPI	TRATOR DE ESTEIRAS, POTÊNCIA 150 HP, PESO OPERACIONAL 16,7 T, COM RODA MOTRIZ ELEVADA E LÂMINA 3,18 M3 - JURÓS.	CHOR - CUSTOS		H	1,0000000	0,0000000	19,18	19,18	
Composição	88324	SINAPI	TRATORISTA COM ENCARGOS COMPLEMENTARES	SEDI - SERVIÇOS		H	1,0000000	0,0000000	39,68	39,68	
					MO sem LS		35,02	LS =>	0,00	MO com LS =>	35,02
					Valor do BDI		21,30				123,70

	Código	Banco	Descrição	Tipo	Und	Und	Quant.	Porcent.	Valor Unit	Total	
Composição	5851	SINAPI	TRATOR DE ESTEIRAS, POTÊNCIA 150 HP, PESO OPERACIONAL 16,7 T, COM RODA MOTRIZ ELEVADA E LÂMINA 3,18 M3 - CHP	CHOR - CUSTOS		CHP	1,0000000		275,20	275,20	
Composição	88324	SINAPI	TRATORISTA COM ENCARGOS COMPLEMENTARES	SEDI - SERVIÇOS		H	1,0000000	0,0000000	39,68	39,68	
Composição	5721	SINAPI	TRATOR DE ESTEIRAS, POTÊNCIA 150 HP, PESO OPERACIONAL 16,7 T, COM RODA MOTRIZ ELEVADA E LÂMINA 3,18 M3 -	CHOR - CUSTOS		H	1,0000000	0,0000000	94,96	94,96	
Composição	89009	SINAPI	TRATOR DE ESTEIRAS, POTÊNCIA 150 HP, PESO OPERACIONAL 16,7 T, COM RODA MOTRIZ ELEVADA E LÂMINA 3,18 M3 -	CHOR - CUSTOS		H	1,0000000	0,0000000	43,54	43,54	
Composição	89010	SINAPI	TRATOR DE ESTEIRAS, POTÊNCIA 150 HP, PESO OPERACIONAL 16,7 T, COM RODA MOTRIZ ELEVADA E LÂMINA 3,18 M3 - JURÓS.	CHOR - CUSTOS		H	1,0000000	0,0000000	19,18	19,18	
Composição	53810	SINAPI	TRATOR DE ESTEIRAS, POTÊNCIA 150 HP, PESO OPERACIONAL 16,7 T, COM RODA MOTRIZ ELEVADA E LÂMINA 3,18 M3 -	CHOR - CUSTOS		H	1,0000000	0,0000000	77,84	77,84	
					MO sem LS		35,02	LS =>	0,00	MO com LS =>	35,02
					Valor do BDI		57,26				332,46

	Código	Banco	Descrição	Tipo	Und	Und	Quant.	Porcent.	Valor Unit	Total	
Composição	89009	SINAPI	TRATOR DE ESTEIRAS, POTÊNCIA 150 HP, PESO OPERACIONAL 16,7 T, COM RODA MOTRIZ ELEVADA E LÂMINA 3,18 M3 -	CHOR - CUSTOS		H	1,0000000		43,54	43,54	
Insumo	00007624	SINAPI	TRATOR DE ESTEIRAS, POTENCIA DE 150 HP, PESO OPERACIONAL DE 16,7 T, COM RODA MOTRIZ ELEVADA E LAMINA COM	Equipamento para		UN	0,0000311	0,0000000	1.400.000,00	43,54	
					MO sem LS		0,00	LS =>	0,00	MO com LS =>	0,00
					Valor do BDI		9,06				52,60

	Código	Banco	Descrição	Tipo	Und	Und	Quant.	Porcent.	Valor Unit	Total	
Composição	89010	SINAPI	TRATOR DE ESTEIRAS, POTÊNCIA 150 HP, PESO OPERACIONAL 16,7 T, COM RODA MOTRIZ ELEVADA E LÂMINA 3,18 M3 - JURÓS.	CHOR - CUSTOS		H	1,0000000		19,18	19,18	
Insumo	00007624	SINAPI	TRATOR DE ESTEIRAS, POTENCIA DE 150 HP, PESO OPERACIONAL DE 16,7 T, COM RODA MOTRIZ ELEVADA E LAMINA COM	Equipamento para		UN	0,0000137	0,0000000	1.400.000,00	19,18	
					MO sem LS		0,00	LS =>	0,00	MO com LS =>	0,00
					Valor do BDI		3,99				23,17

	Código	Banco	Descrição	Tipo	Und	Und	Quant.	Porcent.	Valor Unit	Total	
Composição	53810	SINAPI	TRATOR DE ESTEIRAS, POTÊNCIA 150 HP, PESO OPERACIONAL 16,7 T, COM RODA MOTRIZ ELEVADA E LÂMINA 3,18 M3 -	CHOR - CUSTOS		H	1,0000000		77,84	77,84	
Insumo	00007624	SINAPI	TRATOR DE ESTEIRAS, POTENCIA DE 150 HP, PESO OPERACIONAL DE 16,7 T, COM RODA MOTRIZ ELEVADA E LAMINA COM	Equipamento para		UN	0,0000556	0,0000000	1.400.000,00	77,84	
					MO sem LS		0,00	LS =>	0,00	MO com LS =>	0,00

COMPOSIÇÕES ANALÍTICAS DE PREÇOS UNITÁRIOS

Secretaria de Atenção Especializada à Saúde
Unidade Básica de Saúde Porte 2 - Área Construída: 500,17m²

BDI Geral:
20,81%

Encargo Social Mensalista:
69,79%

Data:
15/01/2025

Bancos:
SINAPI (11/2024) - CPOS/CDHU (01/2025) - SBC (01/2025) - ORSE (10/2024) - IOPES (08/2024) - EMOP (11/2024) - SEINFRA (028)

BDI Equipamentos:
13,51%

Encargo Social Horista:
112,88%

Revisão:
00

Item	Código Banco	Descrição	Tipo	Und	Und	Quant.	Porcent.	Valor Unit	Total	
					Valor do BDI	16,19				94,03
Composição	5721 SINAPI	TRATOR DE ESTEIRAS, POTÊNCIA 150 HP, PESO OPERACIONAL 16,7 T, COM RODA MOTRIZ ELEVADA E LÂMINA 3,18 M3 -	CHOR - CUSTOS	H		1,0000000		94,96	94,96	
Insumo	00004221 SINAPI	OLEO DIESEL COMBUSTIVEL COMUM METROPOLITANO S-10 OU S-500	Material	L		15,6700000	0,0000000	6,06	94,96	
					MO sem LS	0,00		0,00	0,00	
					Valor do BDI	19,76				114,72
Composição	88324 SINAPI	TRATORISTA COM ENCARGOS COMPLEMENTARES	SEDI - SERVIÇOS	H		1,0000000		39,68	39,68	
Composição	95386 SINAPI	CURSO DE CAPACITAÇÃO PARA TRATORISTA (ENCARGOS COMPLEMENTARES) - HORISTA	SEDI - SERVIÇOS	H		1,0000000	0,0000000	0,45	0,45	
Insumo	00043464 SINAPI	FERRAMENTAS - FAMÍLIA OPERADOR ESCAVADEIRA - HORISTA (ENCARGOS COMPLEMENTARES - COLETADO CAIXA)	Material	H		1,0000000	0,0000000	0,01	0,01	
Insumo	00037371 SINAPI	TRANSPORTE - HORISTA (COLETADO CAIXA - ENCARGOS COMPLEMENTARES)	Material	H		1,0000000	0,0000000	1,01	1,01	
Insumo	00037372 SINAPI	EXAMES - HORISTA (COLETADO CAIXA - ENCARGOS COMPLEMENTARES)	Material	H		1,0000000	0,0000000	1,34	1,34	
Insumo	00043488 SINAPI	EPI - FAMÍLIA OPERADOR ESCAVADEIRA - HORISTA (ENCARGOS COMPLEMENTARES - COLETADO CAIXA)	Material	H		1,0000000	0,0000000	0,86	0,86	
Insumo	00037373 SINAPI	SEGURO - HORISTA (COLETADO CAIXA - ENCARGOS COMPLEMENTARES)	Material	H		1,0000000	0,0000000	0,04	0,04	
Insumo	00037370 SINAPI	ALIMENTAÇÃO - HORISTA (COLETADO CAIXA - ENCARGOS COMPLEMENTARES)	Material	H		1,0000000	0,0000000	1,40	1,40	
Insumo	00004230 SINAPI	OPERADOR DE MÁQUINAS E TRATORES DIVERSOS - TERRAPLANAGEM (HORISTA)	Mão de Obra	H		1,0000000	0,0000000	34,57	34,57	
					MO sem LS	35,02		0,00	35,02	
					Valor do BDI	8,25				47,93
Composição	97333 SINAPI	TUBO EM COBRE FLEXÍVEL, DN 1/2", COM ISOLAMENTO, INSTALADO EM RAMAL DE ALIMENTAÇÃO DE AR CONDICIONADO COM	INHI - INSTALAÇÕES	M		1,0000000		57,52	57,52	
Composição	88267 SINAPI	ENCANADOR OU BOMBEIRO HIDRÁULICO COM ENCARGOS COMPLEMENTARES	SEDI - SERVIÇOS	H		0,0710000	0,0000000	29,16	2,07	
Composição	88248 SINAPI	AUXILIAR DE ENCANADOR OU BOMBEIRO HIDRÁULICO COM ENCARGOS COMPLEMENTARES	SEDI - SERVIÇOS	H		0,0710000	0,0000000	23,75	1,68	
Insumo	00039737 SINAPI	TUBO DE BORRACHA ELASTOMÉRICA FLEXÍVEL, PRETA, PARA ISOLAMENTO TÉRMICO DE TUBULAÇÃO, DN 1/2" (12 MM), E= 19	Material	M		1,0211000	0,0000000	11,93	12,18	
Insumo	00039660 SINAPI	TUBO DE COBRE FLEXÍVEL, D = 1/2", E = 0,79 MM, PARA AR-CONDICIONADO/ INSTALACOES GAS RESIDENCIAIS E COMERCIAIS	Material	M		1,0211000	0,0000000	40,74	41,59	
					MO sem LS	3,01		0,00	3,01	
					Valor do BDI	11,96				69,48
Composição	97332 SINAPI	TUBO EM COBRE FLEXÍVEL, DN 3/8", COM ISOLAMENTO, INSTALADO EM RAMAL DE ALIMENTAÇÃO DE AR CONDICIONADO COM	INHI - INSTALAÇÕES	M		1,0000000		45,16	45,16	
Composição	88248 SINAPI	AUXILIAR DE ENCANADOR OU BOMBEIRO HIDRÁULICO COM ENCARGOS COMPLEMENTARES	SEDI - SERVIÇOS	H		0,0650000	0,0000000	23,75	1,54	
Composição	88267 SINAPI	ENCANADOR OU BOMBEIRO HIDRÁULICO COM ENCARGOS COMPLEMENTARES	SEDI - SERVIÇOS	H		0,0650000	0,0000000	29,16	1,89	
Insumo	00039741 SINAPI	TUBO DE BORRACHA ELASTOMÉRICA FLEXÍVEL, PRETA, PARA ISOLAMENTO TÉRMICO DE TUBULAÇÃO, DN 3/8" (10 MM), E= 19	Material	M		1,0211000	0,0000000	10,85	11,07	
Insumo	00039664 SINAPI	TUBO DE COBRE FLEXÍVEL, D = 3/8", E = 0,79 MM, PARA AR-CONDICIONADO/ INSTALACOES GAS RESIDENCIAIS E COMERCIAIS	Material	M		1,0211000	0,0000000	30,03	30,66	
					MO sem LS	2,76		0,00	2,76	
					Valor do BDI	9,39				54,55
Composição	234 ORSE	Telhamento com telha de fibrocimento ondulada esp = 4mm	Telhamento	m²		1,0000000		39,79	39,79	
Item	Código Banco	Descrição	Tipo	Und	Und	Quant.	Valor Unit	Total		
Insumo	00001607/SINAPI ORSE	Conjunto arruelas de vedacao 5/16" para telha fibrocimento (uma arruela metalica e uma arruela pvc - conicas)	Material	cj		1,4200000	0,35	0,49		
Composição	10549 ORSE	Encargos Complementares - Servente	Provisórios	h		0,2200000	3,79	0,83		
Insumo	2193 ORSE	Telha fibrocimento ondulada, dim: 2,44 x 0,50m, esp=4 mm, s/ acessórios	Material	m²		1,1700000	23,84	27,89		
Insumo	00004299/SINAPI ORSE	Parafuso zincado rosca soberba, cabeça sextavada, 5/16" x 110 mm, para fixacao de telha em madeira	Material	un		1,4200000	1,84	2,61		
Insumo	00001213/SINAPI ORSE	Carpinteiro de formas para concreto (horista)	Mão de Obra	h		0,2200000	19,13	4,20		
Insumo	00006111/SINAPI ORSE	Servente de obras (horista)	Mão de Obra	h		0,2200000	13,65	3,00		
Composição	10551 ORSE	Encargos Complementares - Carpinteiro	Provisórios	h		0,2200000	3,70	0,81		
Detalhamento de Cálculo ORSE										
Item	Código Banco	Descrição	Tipo	Und	Und	Quant.	Valor Unit	Total		
Insumo	10596 ORSE	Protetor auricular	Material	un		0,0019800	4,90	0,00		
Insumo	00001607/SINAPI ORSE	Conjunto arruelas de vedacao 5/16" para telha fibrocimento (uma arruela metalica e uma arruela pvc - conicas)	Material	cj		1,4200000	0,35	0,49		
Insumo	2193 ORSE	Telha fibrocimento ondulada, dim: 2,44 x 0,50m, esp=4 mm, s/ acessórios	Material	m²		1,1700000	23,84	27,89		

COMPOSIÇÕES ANALÍTICAS DE PREÇOS UNITÁRIOS

Secretaria de Atenção Especializada à Saúde
Unidade Básica de Saúde Porte 2 - Área Construída: 500,17m²

BDI Geral:
20,81%

Encargo Social Mensalista:
69,79%

Data:
15/01/2025

Bancos:
SINAPI (11/2024) - CPOS/CDHU (01/2025) - SBC (01/2025) - ORSE (10/2024) - IOPES (08/2024) - EMOP (11/2024) - SEINFRA (028)

BDI Equipamentos:
13,51%

Encargo Social Horista:
112,88%

Revisão:
00

Item	Código	Banco	Descrição	Und	Und	Quant.			Total
Insumo	11248	ORSE	Furadeira e Parafusadeira elétrica Bosch ou Similar profissional	Equipamento	un	0,0000220	246,00		0,00
Insumo	00004299/SINAPI	ORSE	Parafuso zincado rosca soberba, cabeça sextavada, 5/16" x 110 mm, para fixação de telha em madeira	Material	un	1,4200000	1,84		2,61
Insumo	10579	ORSE	Chave de fenda chata 30 cm	Material	un	0,0000440	26,89		0,00
Insumo	2378	ORSE	Vale transporte	Material	un	0,0350900	4,50		0,15
Insumo	10788	ORSE	Pá quadrada	Material	un	0,0000440	36,90		0,00
Insumo	00001213/SINAPI	ORSE	Carpinteiro de formas para concreto (horista)	Mão de Obra	h	0,2200000	19,13		4,20
Insumo	00012895/SINAPI	ORSE	Capacete de segurança aba frontal com suspensão de polietileno, sem jugular (classe b)	Material	un	0,0002640	13,45		0,00
Insumo	00012893/SINAPI	ORSE	Bota de segurança com biqueira de aço e colarinho acolchoado	Material	par	0,0003300	64,56		0,02
Insumo	10492	ORSE	Cesta Básica	Material	un	0,0019800	190,00		0,37
Insumo	1651	ORSE	Óculos branco proteçãoProtetor auricular	Material	pr	0,0003300	6,70		0,00
Insumo	00006111/SINAPI	ORSE	Servente de obras (horista)	Mão de Obra	h	0,2200000	13,65		3,00
Insumo	10578	ORSE	Formão grande	Material	un	0,0000440	15,15		0,00
Insumo	10517	ORSE	Exames admissionais/demissionais (checkup)	Serviços	cj	0,0001760	300,00		0,05
Insumo	00002711/SINAPI	ORSE	Carrinho de mão de aço capacidade 50 a 60 l, pneu com câmara	Material	un	0,0000440	163,00		0,00
Insumo	10599	ORSE	Protetor solar fps 30 com 120ml	Material	un	0,0007920	18,00		0,01
Insumo	4728	ORSE	Talhadeira chata 10"	Material	un	0,0000660	18,58		0,00
Insumo	10577	ORSE	Serrote 40cm	Material	un	0,0000220	29,90		0,00
Insumo	11249	ORSE	Serra circular elétrica portatil	Equipamento	un	0,0000220	617,95		0,01
Insumo	941	ORSE	Fardamento com mangas curta	Material	un	0,0006600	190,77		0,12
Insumo	158	ORSE	Almoço (Participação do empregador)	Material	un	0,0447920	14,00		0,62
Insumo	4729	ORSE	Marreta 1 kg com cabo	Material	un	0,0000220	37,80		0,00
Insumo	11244	ORSE	Martelo com unha	Material	un	0,0000440	48,95		0,00
Insumo	00012894/SINAPI	ORSE	Capa para chuva em pvc com forro de poliéster, com capuz (amarela ou azul)	Material	un	0,0000880	17,48		0,00
Insumo	10362	ORSE	Seguro de vida e acidente em grupo	Serviços	un	0,0019800	12,54		0,02
Insumo	00012892/SINAPI	ORSE	Luva raspa de couro, cano curto (punho *7" cm)	Material	par	0,0010120	12,10		0,01
Insumo	10761	ORSE	Refeição - café da manhã (café com leite e dois pães com manteiga)	Serviços	un	0,0447920	5,00		0,22
				MO sem	7,20	LS =>	0,00	MO com LS =>	7,20
				Valor do	8,28			Valor com BDI =>	48,07

	Código	Banco	Descrição	Tipo	Und	Quant.	Porcent.	Valor Unit	Total
Composição	86888	SINAPI	VASO SANITÁRIO SIFONADO COM CAIXA ACOPLADA LOUÇA BRANCA - FORNECIMENTO E INSTALAÇÃO. AF_01/2020	INHI - INSTALAÇÕES	UN	1,0000000		471,33	471,33
Composição	88267	SINAPI	ENCANADOR OU BOMBEIRO HIDRÁULICO COM ENCARGOS COMPLEMENTARES	SEDI - SERVIÇOS	H	0,7791000	0,0000000	29,16	22,71
Composição	88316	SINAPI	SERVENTE COM ENCARGOS COMPLEMENTARES	SEDI - SERVIÇOS	H	0,4384000	0,0000000	23,08	10,11
Insumo	00037329	SINAPI	REJUNTE EPOXI, QUALQUER COR	Material	KG	0,0881000	0,0000000	98,93	8,71
Insumo	00004384	SINAPI	PARAFUSO NIQUELADO COM ACABAMENTO CROMADO PARA FIXAR PEÇA SANITÁRIA, INCLUI PORCA CEGA, ARRUELA E BUCHA	Material	UN	2,0000000	0,0000000	22,75	45,50
Insumo	00006138	SINAPI	ANEL DE VEDACAO, PVC FLEXIVEL, 100 MM, PARA SAÍDA DE BACIA / VASO SANITARIO	Material	UN	1,0000000	0,0000000	10,65	10,65
Insumo	00010422	SINAPI	BACIA SANITARIA (VASO) COM CAIXA ACOPLADA, SIFAO APARENTE, DE LOUCA BRANCA (SEM ASSENTO)	Material	UN	1,0000000	0,0000000	373,65	373,65
				MO sem LS	26,29	LS =>	0,00	MO com LS =>	26,29
				Valor do BDI	98,08				569,41

	Código	Banco	Descrição	Tipo	Und	Quant.	Porcent.	Valor Unit	Total
Composição	90587	SINAPI	VIBRADOR DE IMERSÃO, DIÂMETRO DE PONTEIRA 45MM, MOTOR ELÉTRICO TRIFÁSICO POTÊNCIA DE 2 CV - CHI DIURNO.	CHOR - CUSTOS	CHI	1,0000000		0,53	0,53
Composição	90582	SINAPI	VIBRADOR DE IMERSÃO, DIÂMETRO DE PONTEIRA 45MM, MOTOR ELÉTRICO TRIFÁSICO POTÊNCIA DE 2 CV - DEPRECIACÃO.	CHOR - CUSTOS	H	1,0000000	0,0000000	0,43	0,43
Composição	90583	SINAPI	VIBRADOR DE IMERSÃO, DIÂMETRO DE PONTEIRA 45MM, MOTOR ELÉTRICO TRIFÁSICO POTÊNCIA DE 2 CV - JUROS. AF_06/2015	CHOR - CUSTOS	H	1,0000000	0,0000000	0,10	0,10
				MO sem LS	0,00	LS =>	0,00	MO com LS =>	0,00
				Valor do BDI	0,11				0,64

	Código	Banco	Descrição	Tipo	Und	Quant.	Porcent.	Valor Unit	Total
Composição	90586	SINAPI	VIBRADOR DE IMERSÃO, DIÂMETRO DE PONTEIRA 45MM, MOTOR ELÉTRICO TRIFÁSICO POTÊNCIA DE 2 CV - CHP DIURNO.	CHOR - CUSTOS	CHP	1,0000000		1,32	1,32
Composição	90584	SINAPI	VIBRADOR DE IMERSÃO, DIÂMETRO DE PONTEIRA 45MM, MOTOR ELÉTRICO TRIFÁSICO POTÊNCIA DE 2 CV - MANUTENÇÃO.	CHOR - CUSTOS	H	1,0000000	0,0000000	0,33	0,33
Composição	90585	SINAPI	VIBRADOR DE IMERSÃO, DIÂMETRO DE PONTEIRA 45MM, MOTOR ELÉTRICO TRIFÁSICO POTÊNCIA DE 2 CV - MATERIAIS NA	CHOR - CUSTOS	H	1,0000000	0,0000000	0,46	0,46
Composição	90582	SINAPI	VIBRADOR DE IMERSÃO, DIÂMETRO DE PONTEIRA 45MM, MOTOR ELÉTRICO TRIFÁSICO POTÊNCIA DE 2 CV - DEPRECIACÃO.	CHOR - CUSTOS	H	1,0000000	0,0000000	0,43	0,43
Composição	90583	SINAPI	VIBRADOR DE IMERSÃO, DIÂMETRO DE PONTEIRA 45MM, MOTOR ELÉTRICO TRIFÁSICO POTÊNCIA DE 2 CV - JUROS. AF_06/2015	CHOR - CUSTOS	H	1,0000000	0,0000000	0,10	0,10
				MO sem LS	0,00	LS =>	0,00	MO com LS =>	0,00



COMPOSIÇÕES ANALÍTICAS DE PREÇOS UNITÁRIOS



Secretaria de Atenção Especializada à Saúde
Unidade Básica de Saúde Porte 2 - Área Construída: 500,17m²

BDI Geral:
20,81%

Encargo Social Mensalista:
69,79%

Data:
15/01/2025

Bancos:
SINAPI (11/2024) - CPOS/CDHU (01/2025) - SBC (01/2025) - ORSE (10/2024) - IOPES (08/2024) - EMOP (11/2024) - SEINFRA (028)

BDI Equipamentos:
13,51%

Encargo Social Horista:
112,88%

Revisão:
00

Item	Código Banco	Descrição	Tipo	Und	Und	Quant.	Porcent.	Valor Unit	Total
					Valor do BDI	0,27			1,59
Composição	90582 SINAPI	VIBRADOR DE IMERSÃO, DIÂMETRO DE PONTEIRA 45MM, MOTOR ELÉTRICO TRIFÁSICO POTÊNCIA DE 2 CV - DEPRECIÇÃO.	CHOR - CUSTOS	H		1,0000000		0,43	0,43
Insumo	00013896 SINAPI	VIBRADOR DE IMERSAO, DIAMETRO DA PONTEIRA DE *45* MM, COM MOTOR ELETRICO TRIFASICO DE 2 HP (2 CV)	Equipamento para	UN		0,0001280	0,0000000	3.390,99	0,43
				MO sem LS		0,00		0,00	0,00
				Valor do BDI		0,08			0,51
Composição	90583 SINAPI	VIBRADOR DE IMERSÃO, DIÂMETRO DE PONTEIRA 45MM, MOTOR ELÉTRICO TRIFÁSICO POTÊNCIA DE 2 CV - JUROS. AF_06/2015	CHOR - CUSTOS	H		1,0000000		0,10	0,10
Insumo	00013896 SINAPI	VIBRADOR DE IMERSAO, DIAMETRO DA PONTEIRA DE *45* MM, COM MOTOR ELETRICO TRIFASICO DE 2 HP (2 CV)	Equipamento para	UN		0,0000296	0,0000000	3.390,99	0,10
				MO sem LS		0,00		0,00	0,00
				Valor do BDI		0,02			0,12
Composição	90584 SINAPI	VIBRADOR DE IMERSÃO, DIÂMETRO DE PONTEIRA 45MM, MOTOR ELÉTRICO TRIFÁSICO POTÊNCIA DE 2 CV - MANUTENÇÃO.	CHOR - CUSTOS	H		1,0000000		0,33	0,33
Insumo	00013896 SINAPI	VIBRADOR DE IMERSAO, DIAMETRO DA PONTEIRA DE *45* MM, COM MOTOR ELETRICO TRIFASICO DE 2 HP (2 CV)	Equipamento para	UN		0,0001000	0,0000000	3.390,99	0,33
				MO sem LS		0,00		0,00	0,00
				Valor do BDI		0,06			0,39
Composição	90585 SINAPI	VIBRADOR DE IMERSÃO, DIÂMETRO DE PONTEIRA 45MM, MOTOR ELÉTRICO TRIFÁSICO POTÊNCIA DE 2 CV - MATERIAIS NA	CHOR - CUSTOS	H		1,0000000		0,46	0,46
Insumo	00002705 SINAPI	ENERGIA ELETRICA ATÉ 2000 KWH INDUSTRIAL, SEM DEMANDA	Franquia	KWH		0,5200000	0,0000000	0,89	0,46
				MO sem LS		0,00		0,00	0,00
				Valor do BDI		0,09			0,55
Composição	86877 SINAPI	VÁLVULA EM METAL CROMADO 1.1/2" X 1.1/2" PARA TANQUE OU LAVATÓRIO, COM OU SEM LADRÃO - FORNECIMENTO E	INHI - INSTALAÇÕES	UN		1,0000000		95,61	95,61
Composição	88267 SINAPI	ENCANADOR OU BOMBEIRO HIDRÁULICO COM ENCARGOS COMPLEMENTARES	SEDI - SERVIÇOS	H		0,1740000	0,0000000	29,16	5,07
Composição	88316 SINAPI	SERVENTE COM ENCARGOS COMPLEMENTARES	SEDI - SERVIÇOS	H		0,0548000	0,0000000	23,08	1,26
Insumo	00037588 SINAPI	VALVULA DE ESCOAMENTO PARA TANQUE, EM METAL CROMADO, 1.1/2", SEM LADRAO, COM TAMPAO PLASTICO	Material	UN		1,0000000	0,0000000	89,07	89,07
Insumo	00003146 SINAPI	FITA VEDA ROSCA, EM PTFE, ROLO DE 18 MM X 10 M (L X C)	Material	UN		0,0480000	0,0000000	4,49	0,21
				MO sem LS		5,12		0,00	5,12
				Valor do BDI		19,89			115,50

Total sem BDI

2.112.007,36

Total do BDI

437.276,51

Total Geral

2.549.283,87

FONTE	CÓDIGO	DESCRIÇÃO	UNIDADE	COEFIC.	CUSTO UNIT DESONERADO	CUSTO UNIT NÃO DESONER.
COMPOSIÇÃO	AUX 01	ESTACA ESCAVADA MECANICAMENTE, SEM FLUIDO ESTABILIZANTE, COM 40CM DE DIÂMETRO, CONCRETO LANÇADO POR CAMINHÃO BETONEIRA	M		176,58	179,35
SINAPI-I	38405	CONCRETO USINADO BOMBEAVEL, CLASSE DE RESISTENCIA C25, COM BRITA O E 1, SLUMP = 130 +/- 20 MM, EXCLUI SERVIÇO DE BOMBEAMENTO (NBR 8953)	M3	0,1426	576,58	576,58
SINAPI	88316	SERVENTE COM ENCARGOS COMPLEMENTARES	H	0,2795	20,66	23,08
SINAPI	90680	PERFURATRIZ HIDRÁULICA SOBRE CAMINHÃO COM TRADO CURTO ACOPLADO, PROFUNDIDADE MÁXIMA DE 20 M, DIÂMETRO MÁXIMO DE 1500 MM, POTÊNCIA INSTALADA DE 137 HP, MESA ROTATIVA COM TORQUE MÁXIMO DE 30 KNM - CHP DIURNO. AF_06/2015	CHP	0,0342	435,16	440,04
SINAPI	90681	PERFURATRIZ HIDRÁULICA SOBRE CAMINHÃO COM TRADO CURTO ACOPLADO, PROFUNDIDADE MÁXIMA DE 20 M, DIÂMETRO MÁXIMO DE 1500 MM, POTÊNCIA INSTALADA DE 137 HP, MESA ROTATIVA COM TORQUE MÁXIMO DE 30 KNM - CHI DIURNO. AF_06/2015	CHI	0,0612	190,16	195,04
SINAPI	90778	ENGENHEIRO CIVIL DE OBRA PLENO COM ENCARGOS COMPLEMENTARES	H	0,0064	109,26	126,58
SINAPI	95577	MONTAGEM DE ARMADURA DE ESTACAS, DIÂMETRO = 10,0 MM. AF_09/2021_PS	KG	3,6622807	10,95	11,08
SINAPI	95583	MONTAGEM DE ARMADURA TRANSVERSAL DE ESTACAS DE SEÇÃO CIRCULAR, DIÂMETRO = 5,0 MM. AF_09/2021_PS	KG	1,27192982	15,49	16,28
SINAPI	97913	TRANSPORTE COM CAMINHÃO BASCULANTE DE 6 M³, EM VIA URBANA EM REVESTIMENTO PRIMÁRIO (UNIDADE: M3XKM). AF_07/2020	M3XKM	0,0524	3,32	3,40
SINAPI	100973	CARGA, MANOBRAS E DESCARGA DE SOLOS E MATERIAIS GRANULARES EM CAMINHÃO BASCULANTE 6 M³ - CARGA COM PÁ CARREGADEIRA (CAÇAMBA DE 1,7 A 2,8 M³ / 128 HP) E DESCARGA LIVRE (UNIDADE: M3). AF_07/2020	M3	0,1571	9,07	9,35
COMPOSIÇÃO	AUX 02	CONCRETAGEM DE BLOCO DE COROAMENTO OU VIGA BALDRAME, FCK 25 MPA, COM USO DE BOMBA - LANÇAMENTO, ADENSAMENTO E ACABAMENTO.	M3		758,63	760,86
SINAPI-I	1527	CONCRETO USINADO BOMBEAVEL, CLASSE DE RESISTENCIA C25, BRITA O E 1, SLUMP = 100 +/- 20 MM, COM BOMBEAMENTO (DISPONIBILIZACAO DE BOMBA), SEM O LANÇAMENTO (NBR 8953)	M3	1,23	601,49	601,49
SINAPI	88309	PEDREIRO COM ENCARGOS COMPLEMENTARES	H	0,334	24,86	27,93
SINAPI	88316	SERVENTE COM ENCARGOS COMPLEMENTARES	H	0,501	20,66	23,08
SINAPI	90586	VIBRADOR DE IMERSÃO, DIÂMETRO DE PONTEIRA 45MM, MOTOR ELÉTRICO TRIFÁSICO POTÊNCIA DE 2 CV - CHP DIURNO. AF_06/2015	CHP	0,092	1,32	1,32
SINAPI	90587	VIBRADOR DE IMERSÃO, DIÂMETRO DE PONTEIRA 45MM, MOTOR ELÉTRICO TRIFÁSICO POTÊNCIA DE 2 CV - CHI DIURNO. AF_06/2015	CHI	0,075	0,53	0,53
COMPOSIÇÃO	AUX 03	TELHAMENTO COM TELHA TRAPEZOIDAL TP 40, UMA FACE NA COR AZUL E OUTRA NATURAL, ESPESSURA DE 0,50 MM, (INCLUSIVE ACABAMENTOS), INCLUSO IÇAMENTO	M2		75,56	76,08
COTAÇÃO	1	TELHA TRAPEZOIDAL TP 40, PRÉ PINTADA COR SUPERIOR AZUL, COR INFERIOR NATURAL, ESPESSURA DE 0,50 MM, INCLUSIVE ACABAMENTOS	0	1,166	54,29	54,29
SINAPI-I	11029	HASTE RETA PARA GANCHO DE FERRO GALVANIZADO, COM ROSCA 1/4" X 30 CM PARA FIXACAO DE TELHA METALICA, INCLUI PORCA E ARRUELAS DE VEDACAO	CJ	4,15	1,93	1,93
SINAPI	88316	SERVENTE COM ENCARGOS COMPLEMENTARES	H	0,097	20,66	23,08
SINAPI	88323	TELHADISTA COM ENCARGOS COMPLEMENTARES	H	0,091	24,27	27,27
SINAPI	93281	GUINCHO ELÉTRICO DE COLUNA, CAPACIDADE 400 KG, COM MOTO FREIO, MOTOR TRIFÁSICO DE 1,25 CV - CHP DIURNO. AF_03/2016	CHP	0,0009	31,72	35,90
SINAPI	93282	GUINCHO ELÉTRICO DE COLUNA, CAPACIDADE 400 KG, COM MOTO FREIO, MOTOR TRIFÁSICO DE 1,25 CV - CHI DIURNO. AF_03/2016	CHI	0,0013	30,79	34,97
COMPOSIÇÃO	AUX 04	RESERVATÓRIO CILINDRICO CAP. 15.000 LITROS, COM BASE EM CONCRETO ARMADO	UN		40.047,50	40.685,20
SINAPI-I	34	ACO CA-50, 10,0 MM, VERGALHAO	KG	19,96	8,43	8,43
SINAPI-I	43059	ACO CA-60, 4,2 MM, OU 5,0 MM, OU 6,0 MM, OU 7,0 MM, VERGALHAO	KG	9,48	7,97	7,97
SINAPI-I	344	ARAME GALVANIZADO 16 BWG, D = 1,65MM (0,0166 KG/M)	KG	0,03	27,89	27,89
SINAPI-I	43132	ARAME RECOZIDO 16 BWG, D = 1,65 MM (0,016 KG/M) OU 18 BWG, D = 1,25 MM (0,01 KG/M)	KG	0,54	21,22	21,22
SINAPI-I	370	AREIA MEDIA - POSTO JAZIDA/FORNECEDOR (RETIRADO NA JAZIDA, SEM TRANSPORTE)	M3	1	97,00	97,00
SINAPI-I	1379	CIMENTO PORTLAND COMPOSTO CP II-32	KG	690,29	0,85	0,85
SINAPI-I	2692	DESMOLDANTE PROTETOR PARA FORMAS DE MADEIRA, DE BASE OLEOSA EMULSIONADA EM AGUA	L	1,84	7,46	7,46
SINAPI-I	4721	PEDRA BRITADA N. 1 (9,5 A 19 MM) POSTO PEDREIRA/FORNECEDOR, SEM FRETE	M3	0,93	87,54	87,54
SINAPI-I	4718	PEDRA BRITADA N. 2 (19 A 38 MM) POSTO PEDREIRA/FORNECEDOR, SEM FRETE	M3	0,93	88,00	88,00
SINAPI-I	4491	PONTALETE *7,5 X 7,5* CM EM PINUS, MISTA OU EQUIVALENTE DA REGIAO - BRUTA	M	0,05	6,99	6,99
SINAPI-I	5071	PREGO DE ACO POLIDO COM CABECA 18 X 24 (2 1/4 X 10)	KG	0,02	15,26	15,26
SINAPI-I	5075	PREGO DE ACO POLIDO COM CABECA 18 X 30 (2 3/4 X 10)	KG	0,69	15,26	15,26
COTAÇÃO	FNDEI13	RESERVATÓRIO D'ÁGUA TIPO TAÇA METÁLICA 10M3 - COLUNA SECA 6,0M PINTADA	und	1,2	19.601,20	19.601,20
SINAPI-I	20206	SARRAFO APARELHADO *2 X 10* CM, EM MACARANDUBA/MASSARANDUBA, ANGELIM OU EQUIVALENTE DA REGIAO	M	2,3	5,46	5,46
SINAPI-I	6212	TABUA *2,5 X 30 CM EM PINUS, MISTA OU EQUIVALENTE DA REGIAO - BRUTA	M	6,69	11,60	11,60
COTAÇÃO	24.03.060	Escada marinho (em aço galvanizado)	M	6,97	823,48	823,48
SINAPI	99839	GUARDA-CORPO DE AÇO GALVANIZADO DE 1,10M DE ALTURA, MONTANTES TUBULARES DE 1.1/2 ESPAÇADOS DE 1,20M, TRAVESSA SUPERIOR DE 2 , GRADIL FORMADO POR BARRAS CHATAS EM FERRO DE 32X4,8MM, FIXADO COM CHUMBADOR MECÂNICO. AF_04/2019_PS	M	20	454,76	484,58
SINAPI	100758	PINTURA COM TINTA ALQUÍDICA DE ACABAMENTO (ESMALTE SINTÉTICO ACETINADO) APLICADA A ROLO OU PINCEL SOBRE SUPERFÍCIES METÁLICAS (EXCETO PERFIL) EXECUTADO EM OBRA (02 DEMÃOS). AF_01/2020	M2	10	47,31	51,44
COMPOSIÇÃO	AUX 05	COMPOSIÇÃO PARAMÉTRICA PARA FORNECIMENTO E MONTAGEM DE ESTRUTURA METÁLICA PARA COBERTURA DE EDIFICAÇÕES COM ESTRUTURA DE APOIO. AF_11/2022	KG		35,82	36,44
SINAPI	100716	JATEAMENTO ABRASIVO COM GRANALHA DE AÇO EM PERFIL METÁLICO EM FÁBRICA. AF_01/2020	M2	0	27,23	27,80
SINAPI	100719	PINTURA COM TINTA ALQUÍDICA DE FUNDO (TIPO ZARCÃO) PULVERIZADA SOBRE PERFIL METÁLICO EXECUTADO EM FÁBRICA (POR DEMÃO). AF_01/2020_PE	M2	0,1162	11,60	11,79

FONTE	CÓDIGO	DESCRIÇÃO	UNIDADE	COEFIC.	DESONERADO	NÃO DESONER.
SINAPI	100739	PINTURA COM TINTA ALQUÍDICA DE ACABAMENTO (ESMALTE SINTÉTICO ACETINADO) PULVERIZADA SOBRE PERFIL METÁLICO EXECUTADO EM FÁBRICA (POR DEMÃO). AF_01/2020_PE	M2	0,1246	11,43	11,62
SINAPI	100764	VIGA METÁLICA EM PERFIL LAMINADO OU SOLDADO EM AÇO ESTRUTURAL, COM CONEXÕES SOLDADAS, INCLUSOS MÃO DE OBRA, TRANSPORTE E IÇAMENTO UTILIZANDO GUINDASTE - FORNECIMENTO E INSTALAÇÃO. AF_01/2020_PA	KG	0,4464	21,66	21,88
SINAPI	100770	CONTRAVENTAMENTO COM CANTONEIRAS DE AÇO, ABAS IGUAIS, COM CONEXÕES SOLDADAS, INCLUSOS MÃO DE OBRA, TRANSPORTE E IÇAMENTO UTILIZANDO GUINDASTE, PARA EDIFÍCIOS DE 3 A 5 PAVIMENTOS - FORNECIMENTO E INSTALAÇÃO. AF_01/2020_PA	KG	0,5859	26,87	27,47
SINAPI	104314	TRAMA DE AÇO COMPOSTA POR TERÇAS PARA TELHADOS DE ATÉ 2 ÁGUAS PARA TELHA ONDULADA DE FIBROCIMENTO, METÁLICA, PLÁSTICA OU TERMOACÚSTICA, INCLUSO TRANSPORTE VERTICAL (EM KG). AF_07/2019	KG	0,4957	15,46	15,72

COMPOSIÇÃO	AUX 06	PISO EM PEDRA BASALTO IRREGULAR NATURAL RECORTADO ANTIDERRAPANTE, JUNTAS 3 A 5 MM, ASSENTADO SOBRE ARGAMASSA 1:3, REJUNTADO COM CIMENTO COMUM	M2		138,39	144,42
SINAPI-I	1379	CIMENTO PORTLAND COMPOSTO CP II-32	KG	0,95	0,85	0,85
SINAPI	87298	ARGAMASSA TRAÇO 1:3 (EM VOLUME DE CIMENTO E AREIA MÉDIA ÚMIDA) PARA CONTRAPISO, PREPARO MECÂNICO COM BETONEIRA 400 L. AF_08/2019	M3	0,0307	747,57	765,86
COTAÇÃO	3	MM	0	1,05	65,97	65,97
SINAPI	88256	AZULEJISTA OU LADRILHISTA COM ENCARGOS COMPLEMENTARES	H	1	24,72	27,77
SINAPI	88316	SERVEnte COM ENCARGOS COMPLEMENTARES	H	1	20,66	23,08

COMPOSIÇÃO	AUX 07	EXECUÇÃO DE PASSEIO (CALÇADA) OU PISO DE CONCRETO COM CONCRETO MOLDADO IN LOCO, FEITO EM OBRA, ACABAMENTO CONVENCIONAL, ESPESSURA 8 CM, ARMADO MALHA Q-61.	M2		75,02	78,03
SINAPI-I	2692	DESMOLDANTE PROTETOR PARA FORMAS DE MADEIRA, DE BASE OLEOSA EMULSIONADA EM AGUA	L	0,0017	7,46	7,46
SINAPI-I	4509	SARRAFO *2,5 X 10* CM EM PINUS, MISTA OU EQUIVALENTE DA REGIAO - BRUTA	M	0,25	3,55	3,55
SINAPI-I	4517	SARRAFO *2,5 X 7,5* CM EM PINUS, MISTA OU EQUIVALENTE DA REGIAO - BRUTA	M	0,2	2,44	2,44
SINAPI-I	5068	PREGO DE AÇO POLIDO COM CABECA 17 X 21 (2 X 11)	KG	0,024	15,26	15,26
SINAPI-I	10917	TELA DE AÇO SOLDADA NERVURADA, CA-60, Q-61, (0,97 KG/M2), DIAMETRO DO FIO = 3,4 MM, LARGURA = 2,45 M, ESPACAMENTO DA MALHA = 15 X 15 CM	M2	1,0816	8,73	8,73
SINAPI	88262	CARPINTEIRO DE FORMAS COM ENCARGOS COMPLEMENTARES	H	0,1301	24,51	27,55
SINAPI	88309	PEDREIRO COM ENCARGOS COMPLEMENTARES	H	0,1882	24,86	27,93
SINAPI	88316	SERVEnte COM ENCARGOS COMPLEMENTARES	H	0,3183	20,66	23,08
SINAPI	94964	CONCRETO FCK = 20MPA, TRAÇO 1:2,7:3 (EM MASSA SECA DE CIMENTO/ AREIA MÉDIA/ BRITA 1) - PREPARO MECÂNICO COM BETONEIRA 400 L. AF_05/2021	M3	0,0985	501,89	514,66

07/03/2025

Data

JORGE TRANQUILLO
BRUSCHI:35967293000

Assinado de forma digital por JORGE TRANQUILLO BRUSCHI:35967293000
Dados: 2025.03.08 09:04:13 -03'00'

Responsável Técnico: Jorge Tranquilo Bruschi
CREA/CAU: CREA RS 054.447

Secretaria de Atenção Especializada à Saúde
Unidade Básica de Saúde Porte 2 - Área Construída: 500,17m²

BDI Geral:
20,81%

Encargo Social Mensalista:
69,79%

Data:
15/01/2025

Incisos:

NAPI (11/2024) - CPOS/CDHU (01/2025) - SBC (01/2025) - ORSE (10/2024) - IOPES (08/2024) - EMOP (11/2024) - SEINFRA (028)

BDI Equipamentos:
13,51%

Encargo Social Horista:
112,88%

Revisão:
00

ENCARGOS SOCIAIS SOBRE A MÃO DE OBRA			
CÓDIGO	DESCRIÇÃO	COM DESONERAÇÃO	
		HORISTA (%)	MENSALISTA (%)
GRUPO A			
A1	INSS	20,00%	20,00%
A2	SESI	1,50%	1,50%
A3	SENAI	1,00%	1,00%
A4	INCRA	0,20%	0,20%
A5	SEBRAE	0,60%	0,60%
A6	Salário Educação	2,50%	2,50%
A7	Seguro Contra Acidentes de Trabalho	3,00%	3,00%
A8	FGTS	8,00%	8,00%
A9	SECONCI	0,00%	0,00%
A	Total	36,80%	36,80%
GRUPO B			
B1	Repouso Semanal Remunerado	17,93%	Não incide
B2	Feriados	4,24%	Não incide
B3	Auxílio-Enfermidade	0,85%	0,64%
B4	13º Salário	11,02%	8,33%
B5	Licença Paternidade	0,06%	0,04%
B6	Faltas Justificadas	0,73%	0,56%
B7	Dias de Chuva	1,55%	Não incide
B8	Auxílio Acidente de Trabalho	0,10%	0,08%
B9	Férias Gozadas	11,56%	8,74%
B10	Salário Maternidade	0,04%	0,03%
B	Total	48,08%	18,42%
GRUPO C			
C1	Aviso Prévio Indenizado	4,59%	3,47%
C2	Aviso Prévio Trabalhado	0,11%	0,08%
C3	Férias Indenizadas	2,26%	1,71%
C4	Depósito Recisão sem justa causa	2,55%	1,93%
C5	Indenização Adicional	0,39%	0,29%
C	Total	9,90%	7,48%
GRUPO D			
D1	Reincidência de Grupo A sobre Grupo B	17,69%	6,78%
D2	Reincidência de Grupo A sobre Aviso Prévio Trabalhado e Reincidência do FGTS sobre Aviso Prévio Indenizado	0,41%	0,31%
D	Total	18,10%	7,09%
TOTAL (A+B+C+D)		112,88%	69,79%

DNTE:

- SINAPI - Encargos Sociais a partir de dezembro de 2023.

DTAS:

- Deverão ser obedecidas as legislações trabalhistas e tributária vigentes, inclusive acordos de classes, sob pena de desclassificação da Proposta de Preços;
- É de responsabilidade da proponente a adequação de todas as fórmulas utilizadas na planilha orçamentária.

JORGE TRANQUILO Assinado de forma digital por
JORGE TRANQUILO
BRUSCHI:35967293
000 Data: 2025.03.08 09:03:43
-03'00'

Jorge Tranquilo Bruschi
Engenheira Civil - CREA RS 054.447