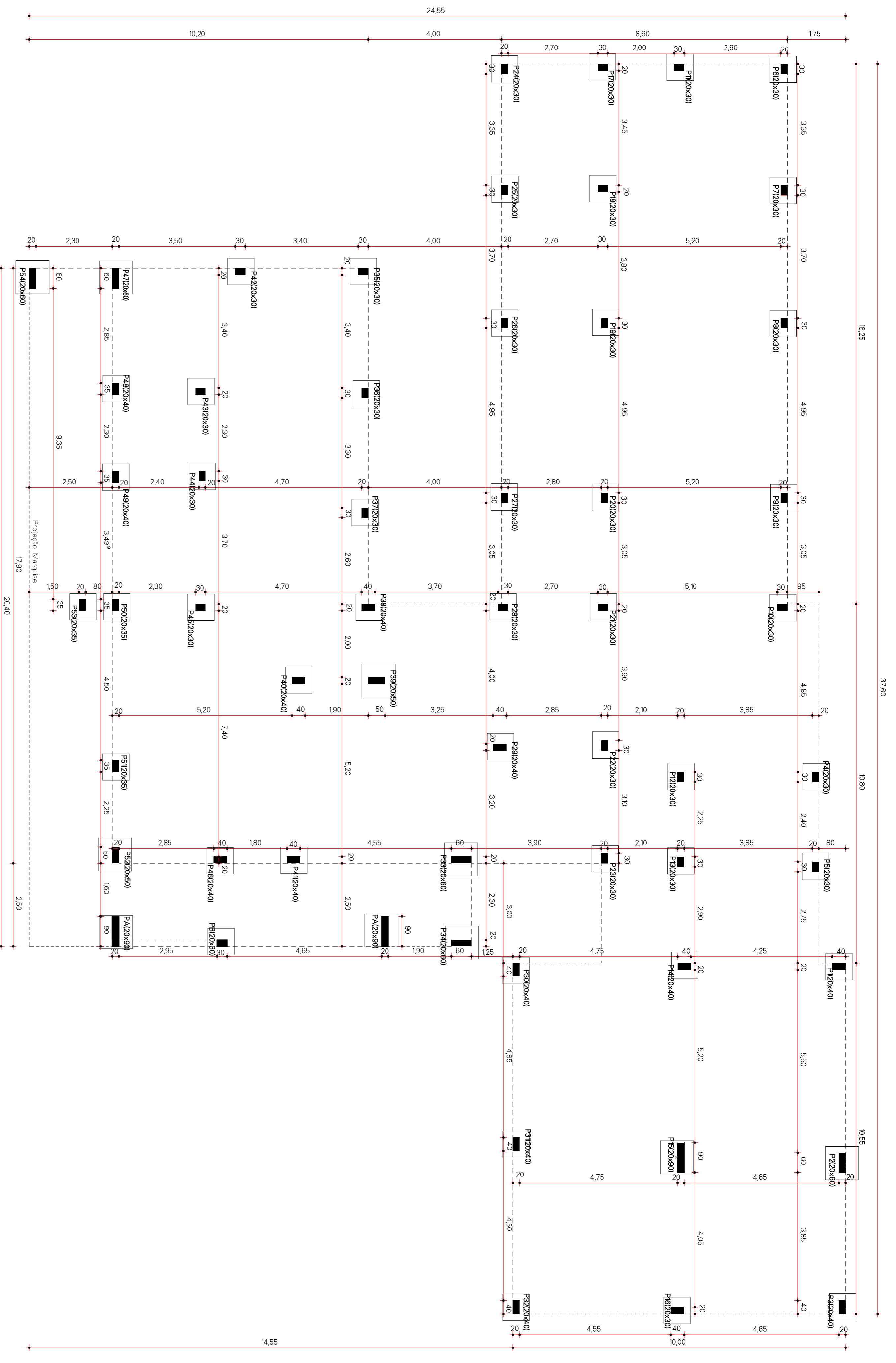
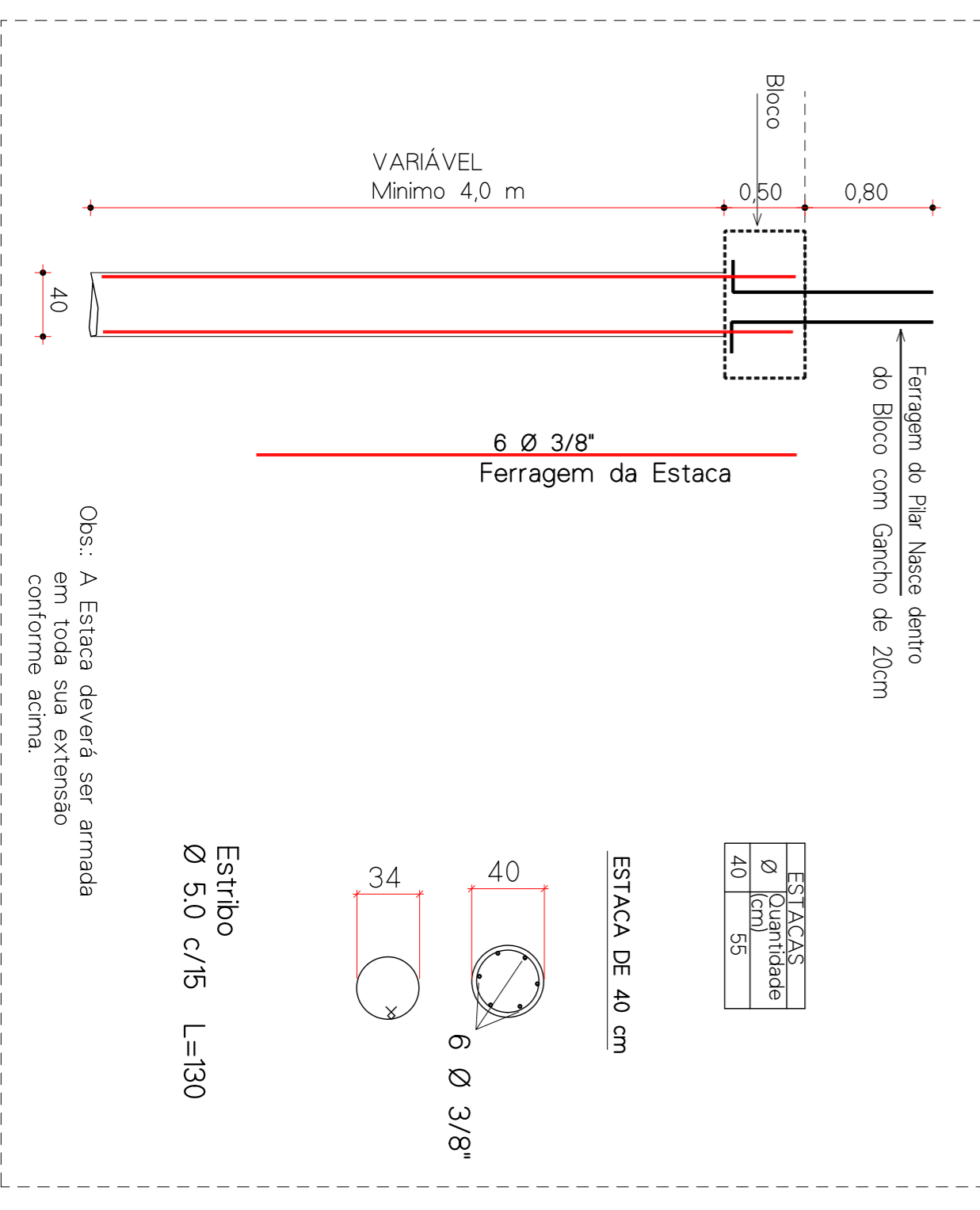


**CARACTERÍSTICAS DO PROJETO**  
 Cobrimento das Armaduras  
 Placas e Vigas: 2,0 cm  
 Pilares e Escadas: 2,0 cm  
 Fundações: 4,0 cm  
 Fck do Concreto >25 Mpa  
 Aço CA 50A e CA 60B

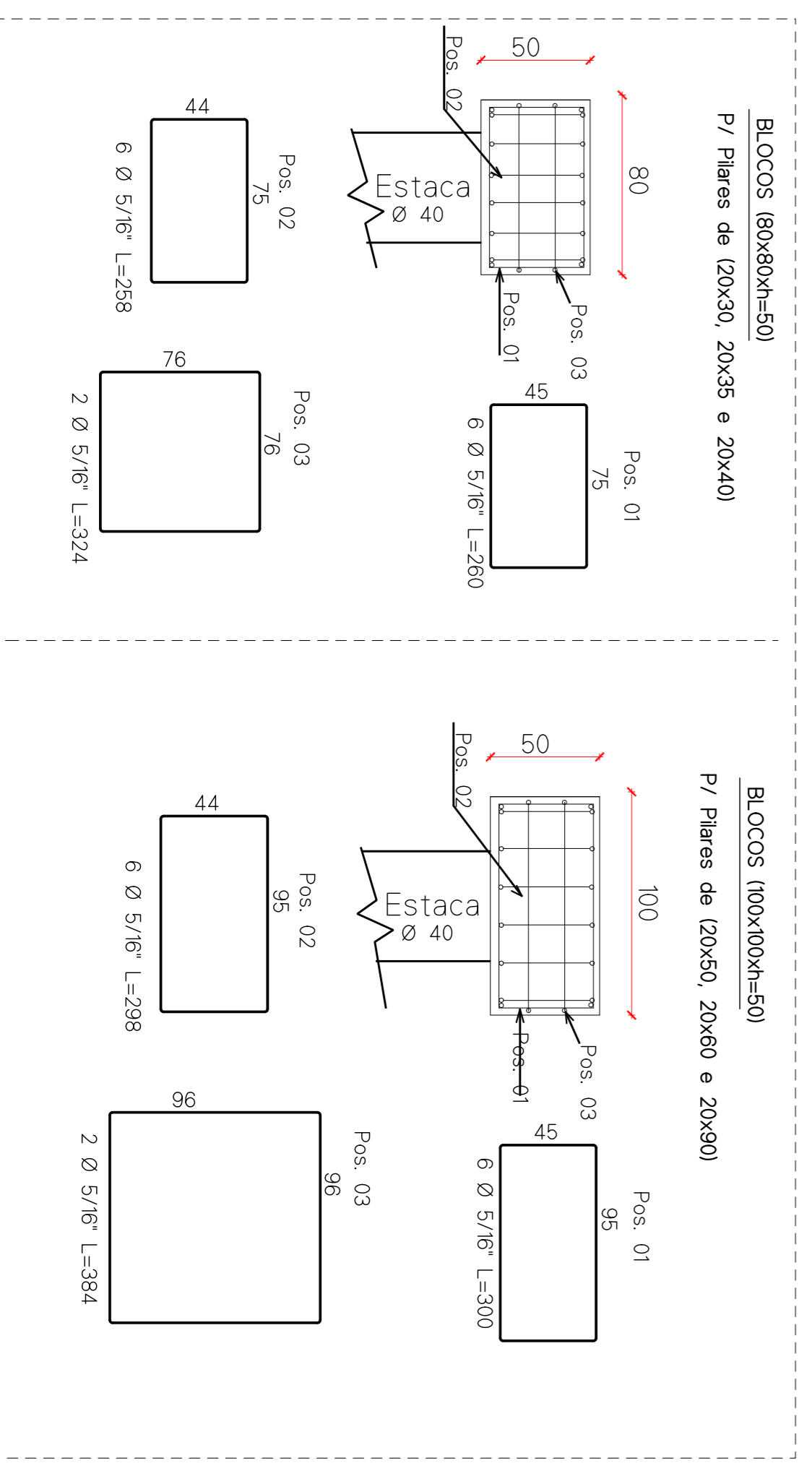


**PLANTA DE FORMAS LOCAÇÃO DOS PILARES** Nível +0,15

**ESTACAS**



**BLOCOS**



**PREFEITURA MUNICIPAL DE MARCELINO RAMOS**

**PROJETO ESTRUTURAL**

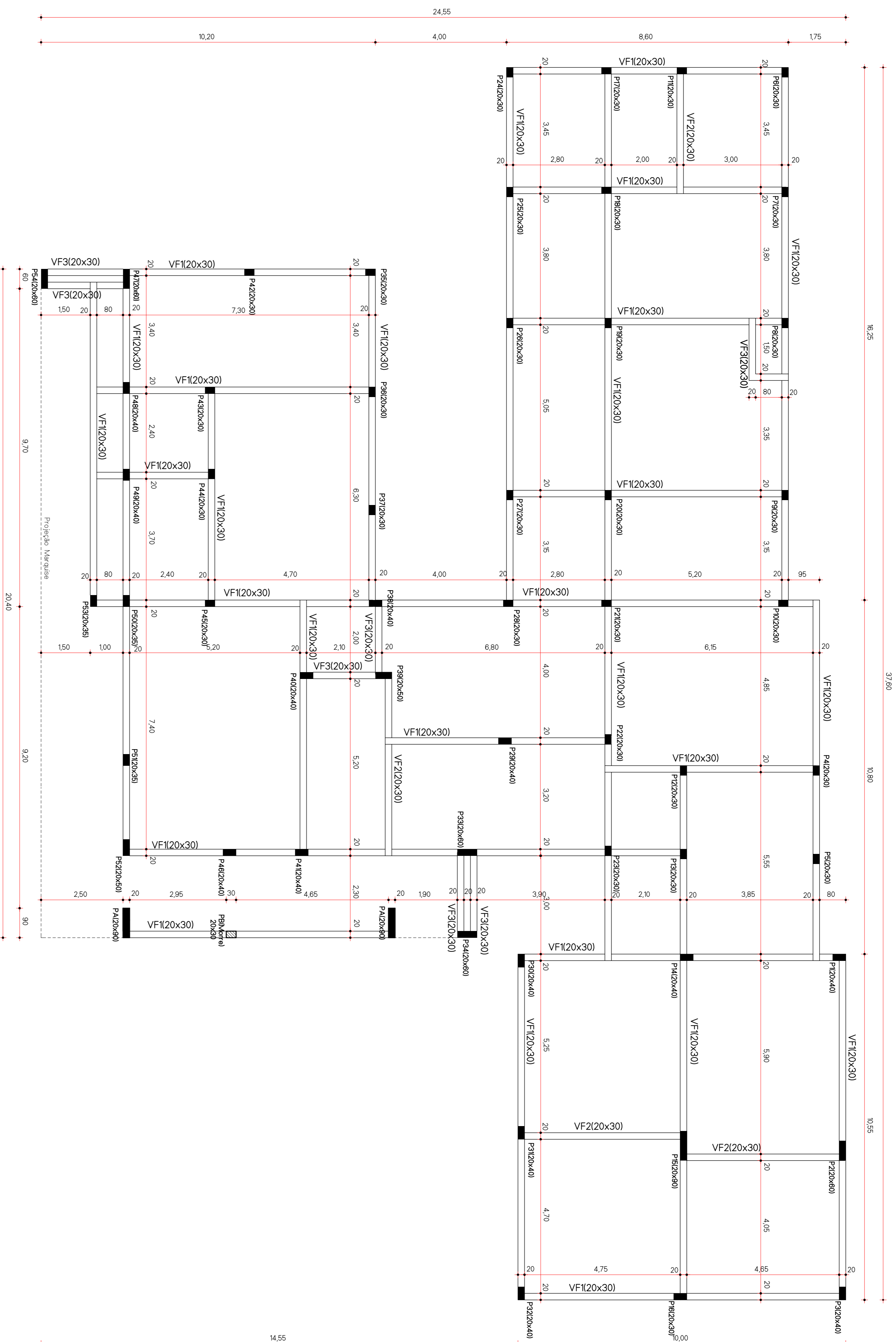
OBRA: PRÉDIO DA UNIDADE BÁSICA DE SAÚDE-PORTO 2  
 LOCAL: LOTES URBANOS Nº 01, 02, 03, 04, 05, 06, 07, 08, 09, 10 e 11 DA QUADRA Nº 9, FORMANDO UM TODO MAIOR COM ÁREA DE 7774,27 m², DE PARTE DA CHÁCARA Nº 02, DENOMINADA DE PARTE 'C' e DAS CHÁCARAS Nº 04, 8 e 08 DA LINHA e SECÇÃO UNIGUAU, NA CDADE DE MARCELINO RAMOS - RS.

PROJETO: MUNICÍPIO DE MARCELINO RAMOS

PROJETO: JORGE TRANQUILLO

BRUSCHINI35967293000

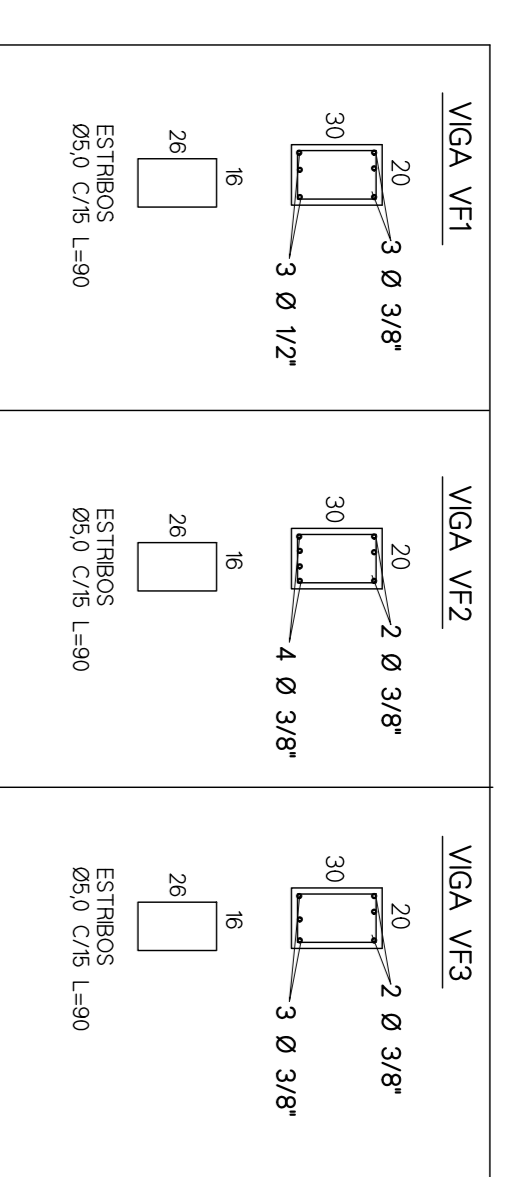
DATA: Março/2025 ESC: 1/75 PRANCHA: 01/05 DESENHO: JORGE



PLANTA DE FORMAS LOCAÇÃO DOS PILARES Nivel +0,15

PLARES	20x30	20x35	20x40	20x40	20x50	20x60	20x50	20x60	20x50	20x60	20x90
	P4=P5=P6=P7=P8=P9= P10=P11=P12=P13=P17=P18= P19=P20=P21=P22=P23= P24=P25=P26=P27=P28= P35=P36=P37=P42=P43= P44=P45 e PB	P50=P51=P53	P1=P3=P14=P16=P29= P30=P31=P32=P38= P40=P48=P49	P41=P46	P39	P33=P34= P47=P54	P52	P2	P15 e PA		

VIGAS DE FUNDAÇÃO



CARACTERÍSTICAS DO PROJETO

Cobertura das Armaduras  
Plares e Vigas: 20 cm  
Lajes e Escadas: 20 cm  
Fundação: 40 cm  
Fck do Concreto >25 Mpa  
Aço CA 50A e CA 60B

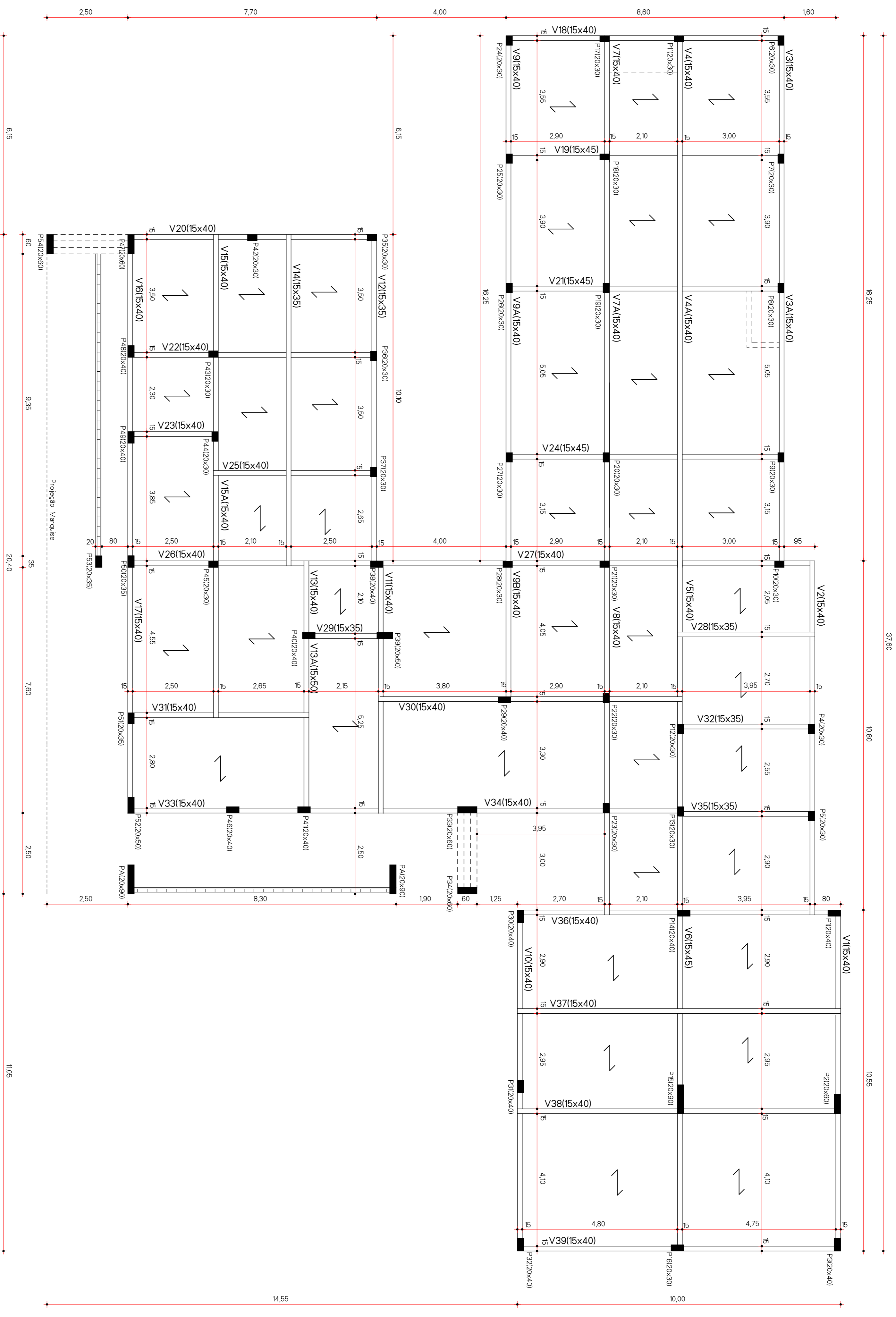
PREFEITURA MUNICIPAL DE MARCELINO RAMOS

PROJETO ESTRUTURAL

OBRA: PRÉDIO DA UNIDADE BÁSICA DE SAÚDE-FORTE 2  
PLANTA DE FORMAS FUNDAÇÕES DE FUNDAÇÃO e PLANTA DE PLARES  
LOCAL : LOTES URBANOS Nº 01, 02, 03, 04, 05, 06, 07, 08, 09, 10 e 11 DA  
QUADRA Nº 9, FORMANDO UM TODO MAIOR COM ÁREA DE 7774,27 m<sup>2</sup>.  
DE PARTE DA CHACARA Nº 02 DENOMINADA DE PARTE 'C' e DAS  
CHACARAS Nº 04 - B e 08 DA LINHA e SECÇÃO URBANAL NA  
CDADE DE MARCELINO RAMOS - RS.  
PROP: \_\_\_\_\_  
MUNICÍPIO DE MARCELINO RAMOS \_\_\_\_\_

EXECUÇÃO

PROJETO: ANTONIO DE LIMA FIGUEIRA  
JORGE TRANQUILLO  
BRUSCHESINI/293000  
DATA: Março/2025 ESC.: 1/75 PRANCHA: 02/05 DESENHO: JORGE



SENTEDO DE APOIO DA LAJE PREMOLDADA

PLANTA DE FORMAS VIGAS DE COBERTURA Nível +3,65

**CARACTERÍSTICAS DO PROJETO**

Cobertura das Armaduras  
 Chapas e Vigas..... 2,0 cm  
 Lajes e Escadas..... 2,0 cm  
 Fundações..... 4,0 cm  
 Fck do Concreto >25 Mpa  
 Aço CA 50A e CA 60B

PREFEITURA MUNICIPAL DE MARCELINO RAMOS

**PROJETO ESTRUTURAL**

OBRAS: PRÉDIO DA UNIDADE BÁSICA DE SAÚDE-FORTE 2  
 PLANTA DE FORMAS FUNDADO E VIGAS DE FUNDADO

LOCAL: LOTES URBANOS Nº 01, 02, 03, 04, 05, 06, 07, 08, 09, 10 e 11 DA  
 QUADRA Nº 9, FORMANDO UM TODO MAIOR COM ÁREA DE 7774,27 m²,  
 DE PARTE DA CHACARA Nº 02 DENOMINADA DE PARTE 'C' e DAS  
 CHACARAS Nº 04, 8 e 06 DA LINHA e SECÇÃO URBANAL NA  
 CDADE DE MARCELINO RAMOS - RS.

PROP:

MUNICÍPIO DE MARCELINO RAMOS

PROJETO EXECUÇÃO

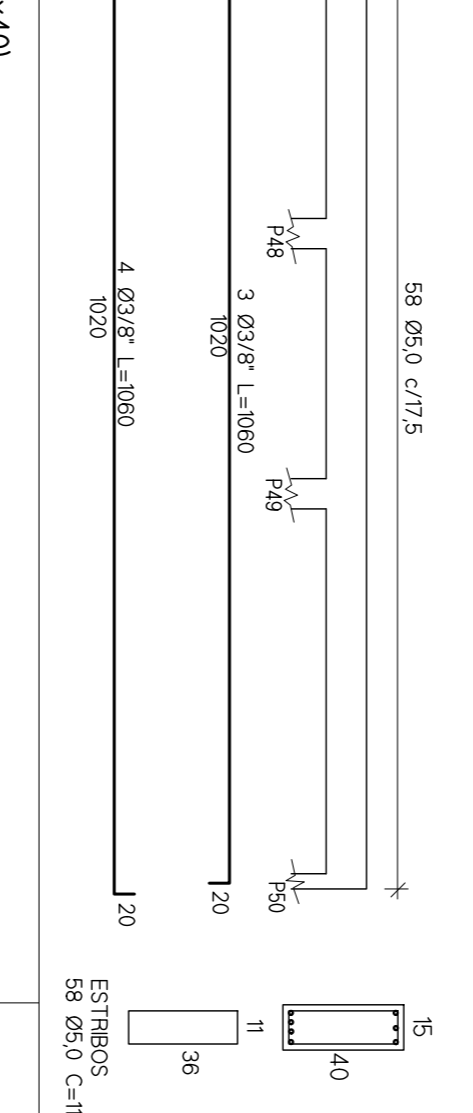
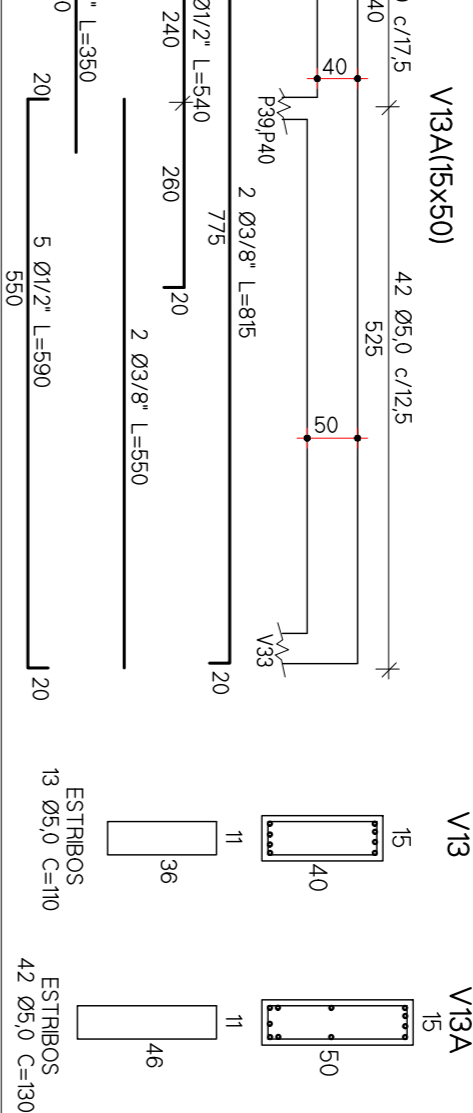
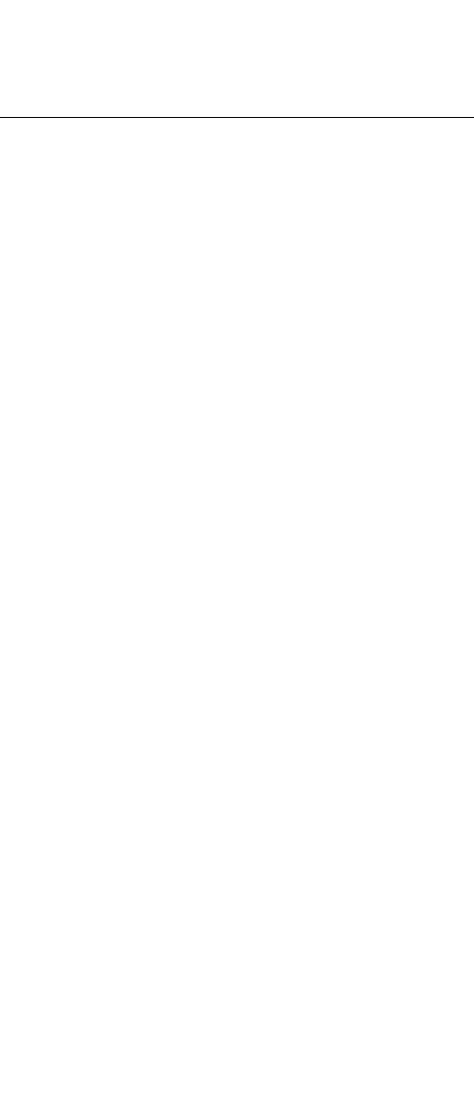
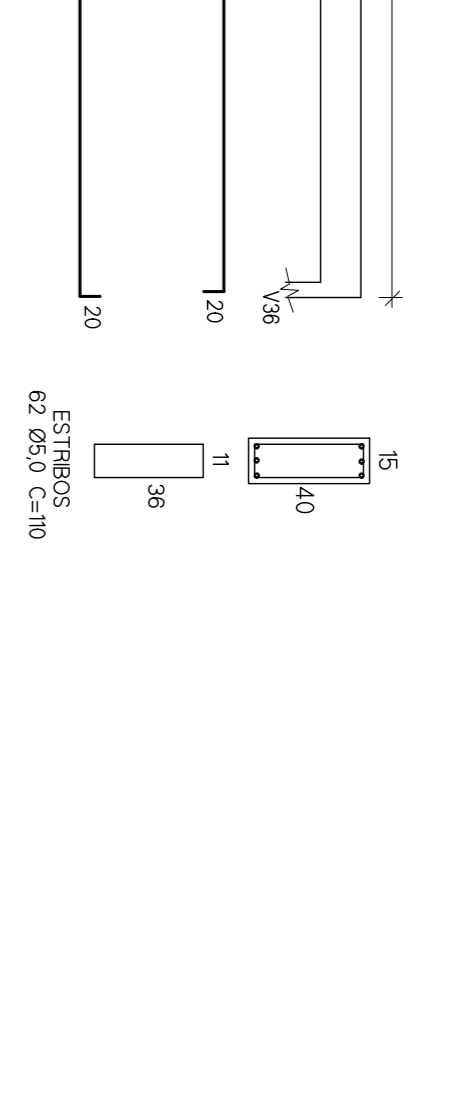
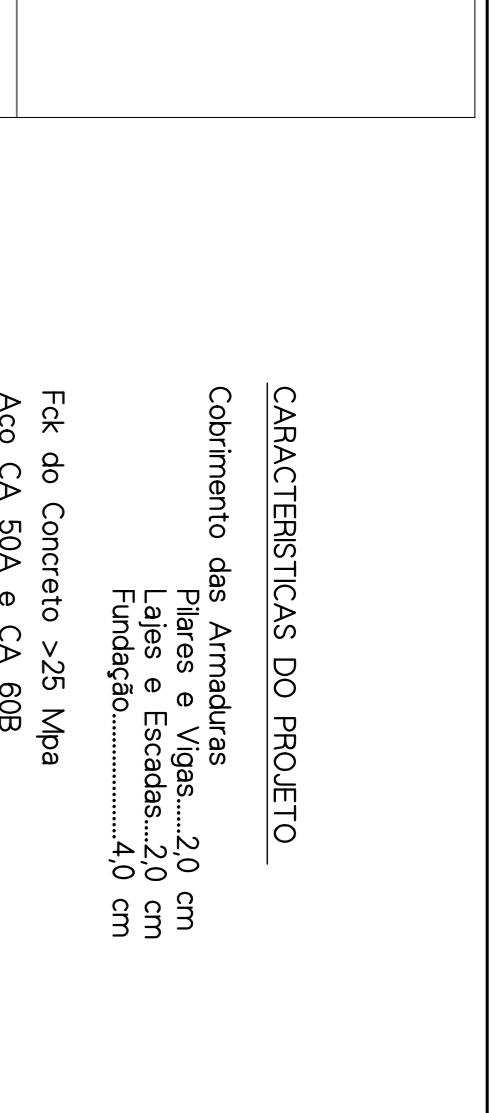
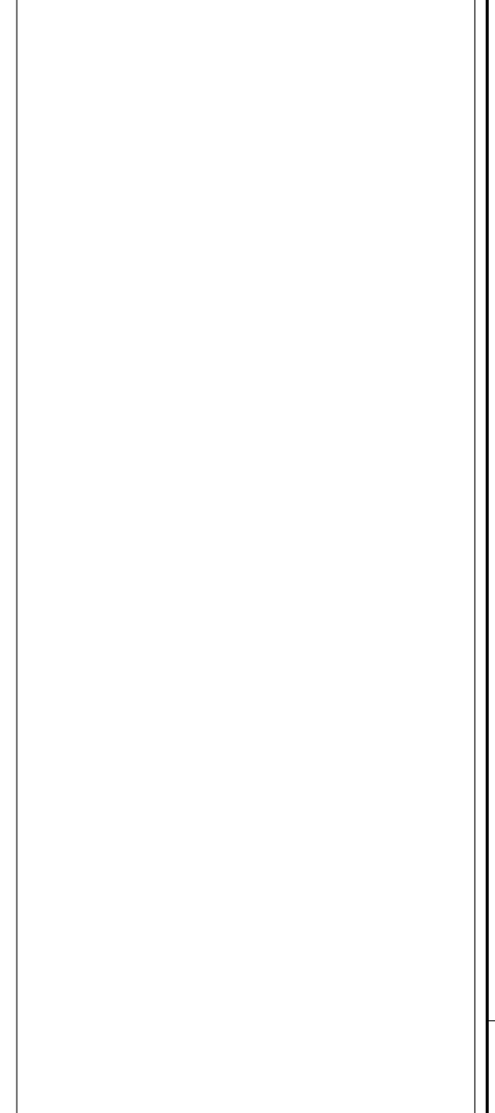
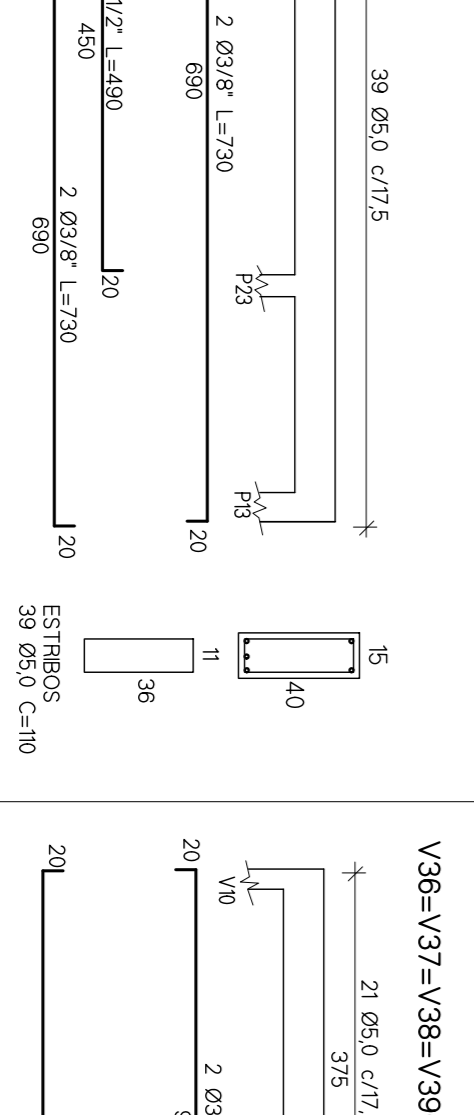
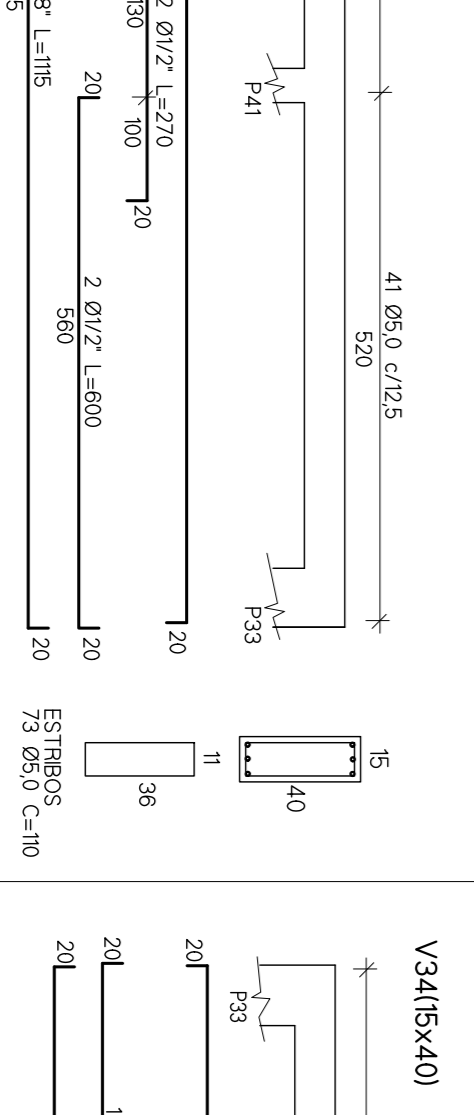
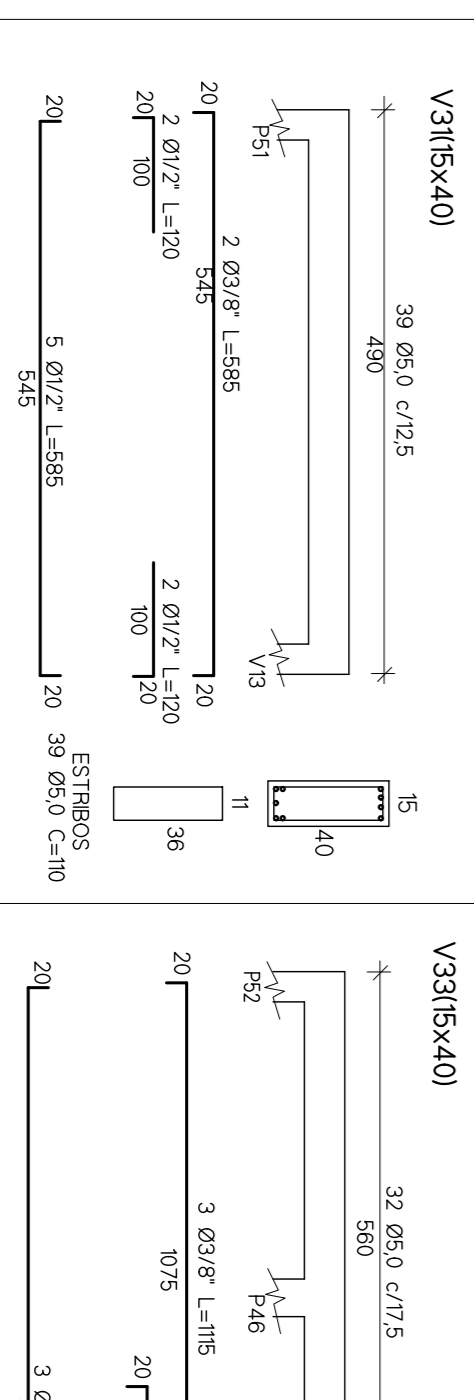
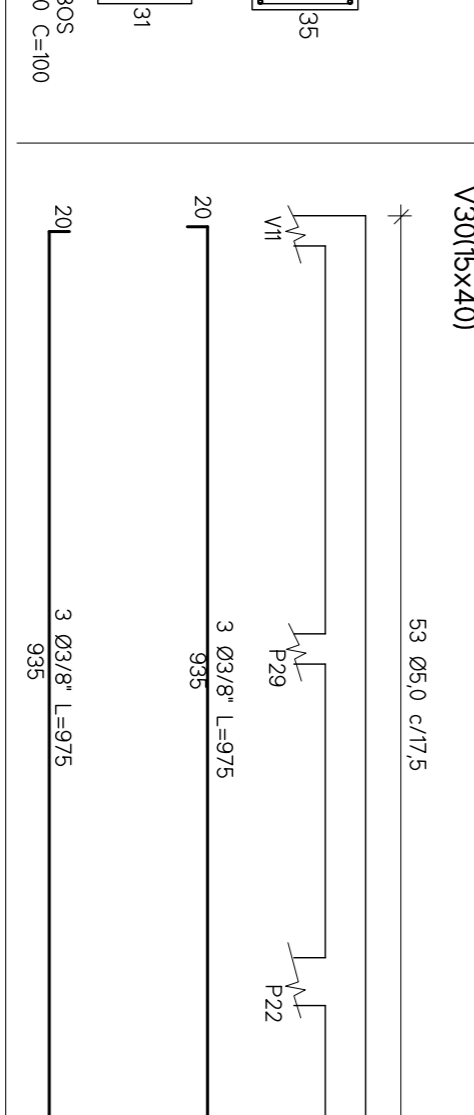
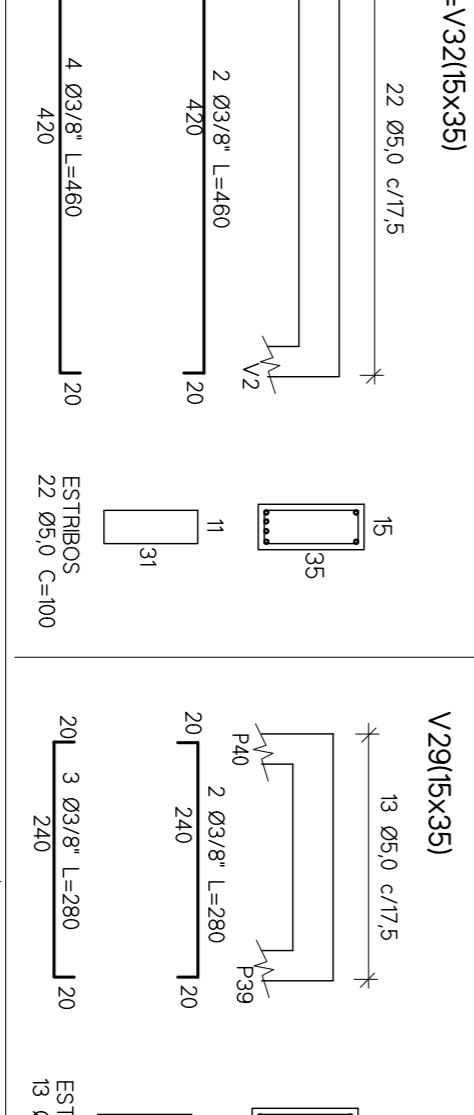
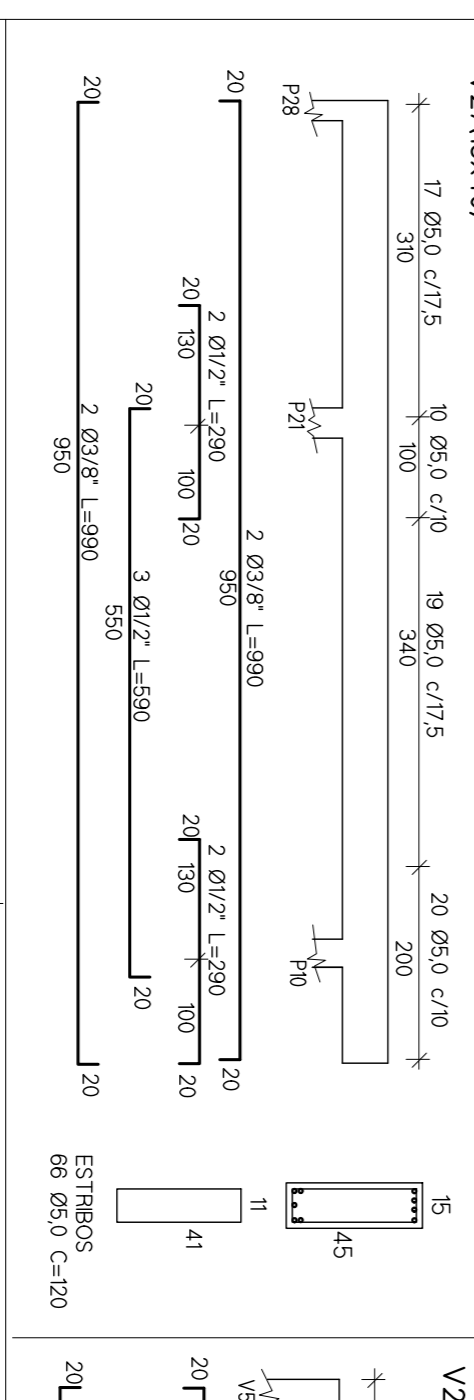
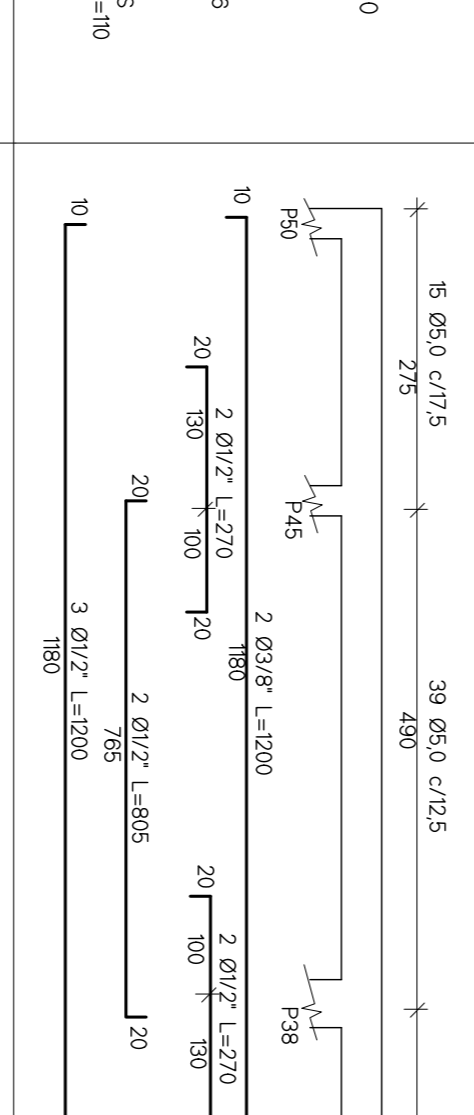
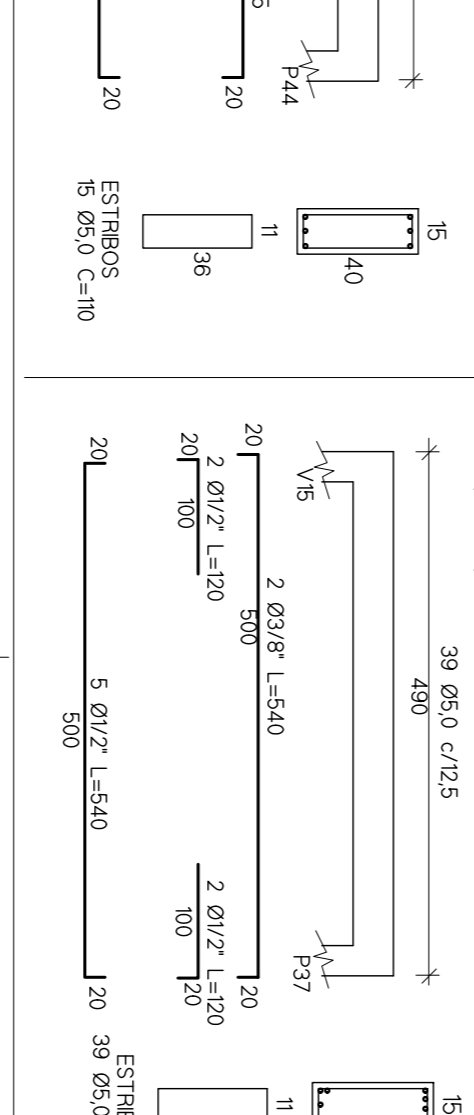
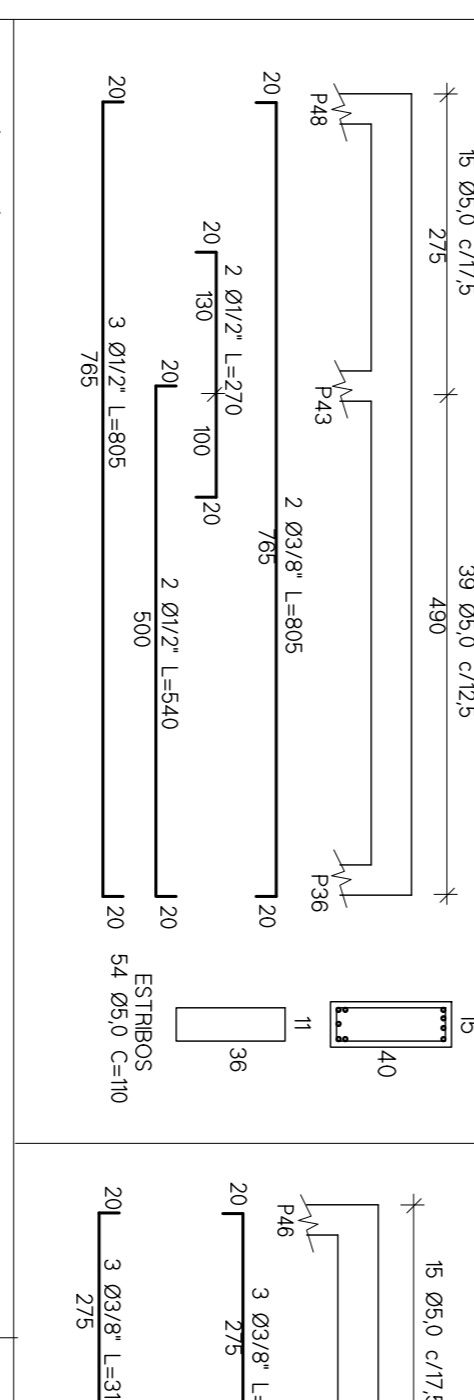
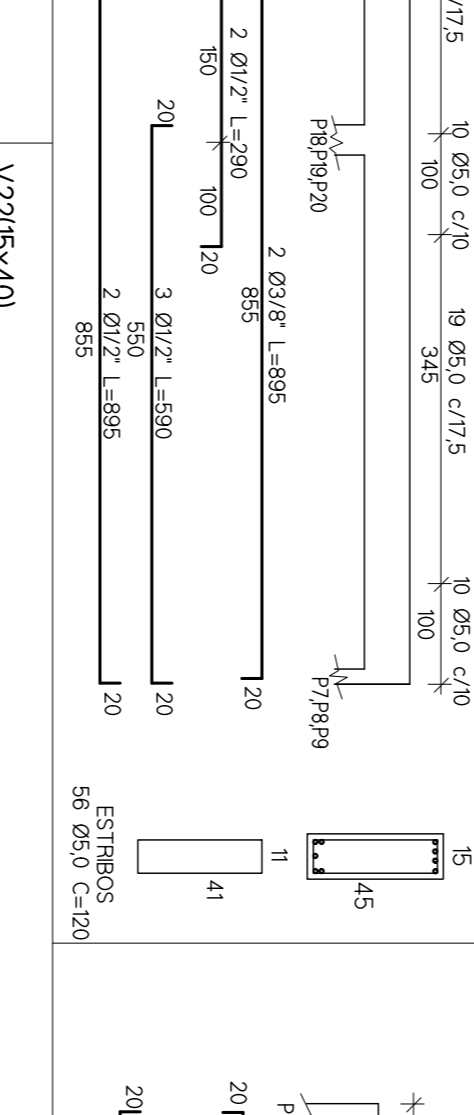
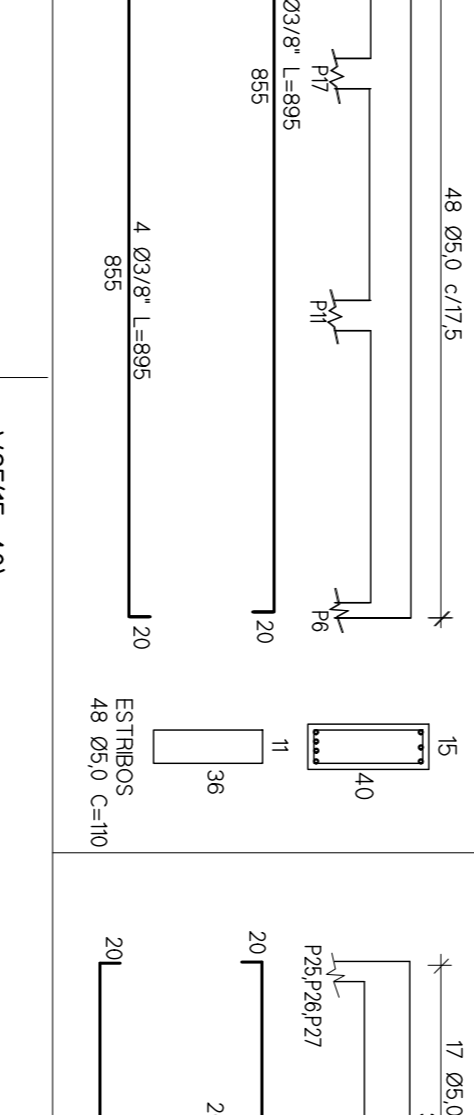
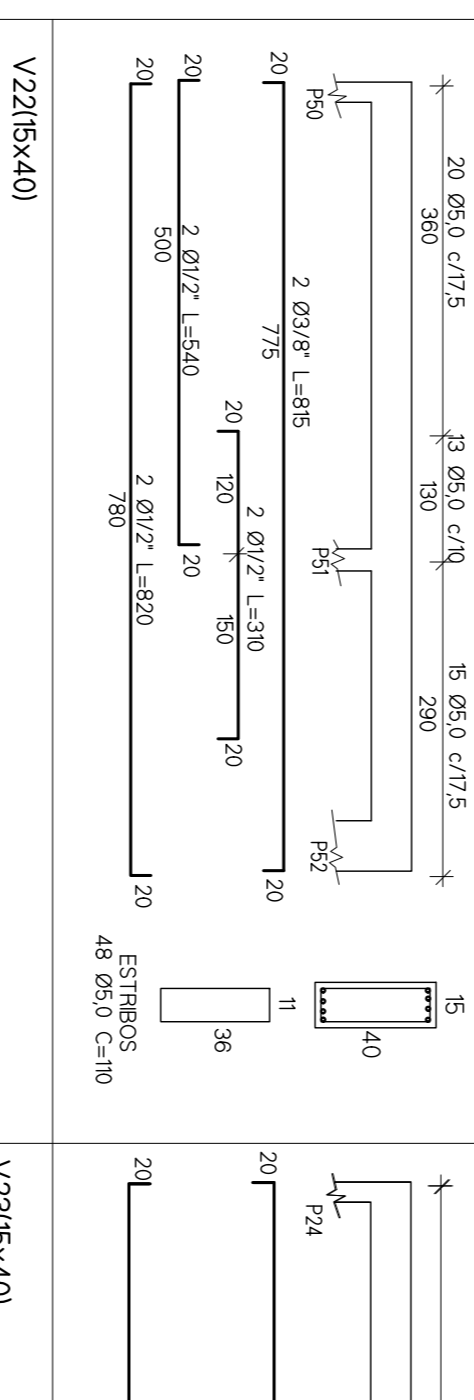
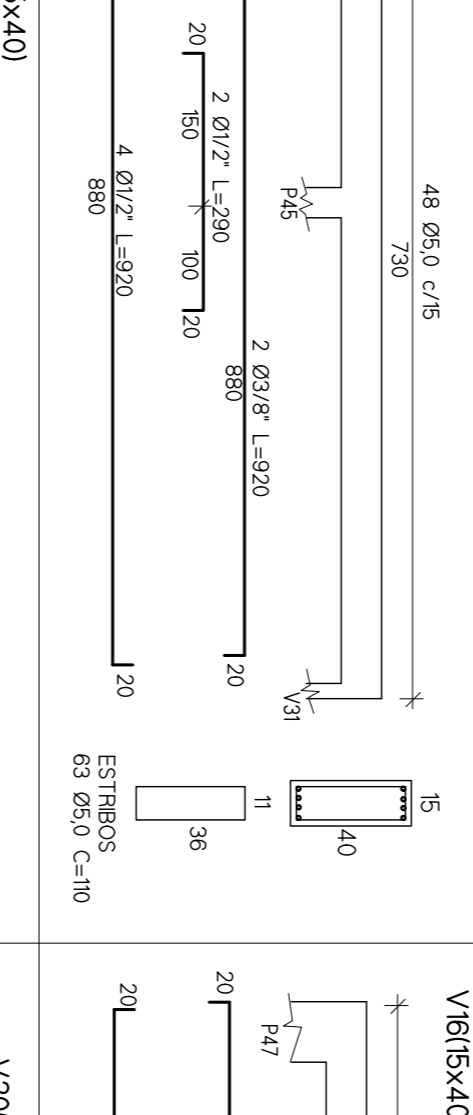
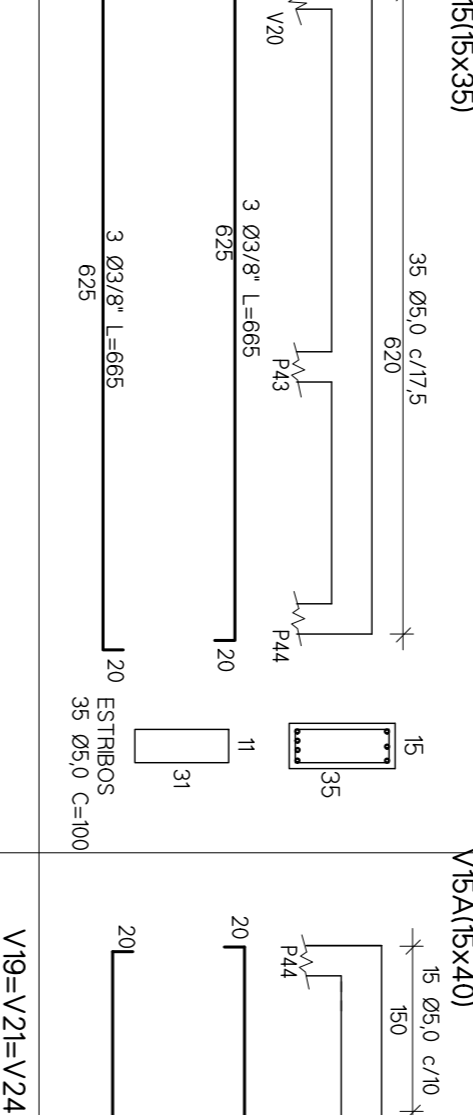
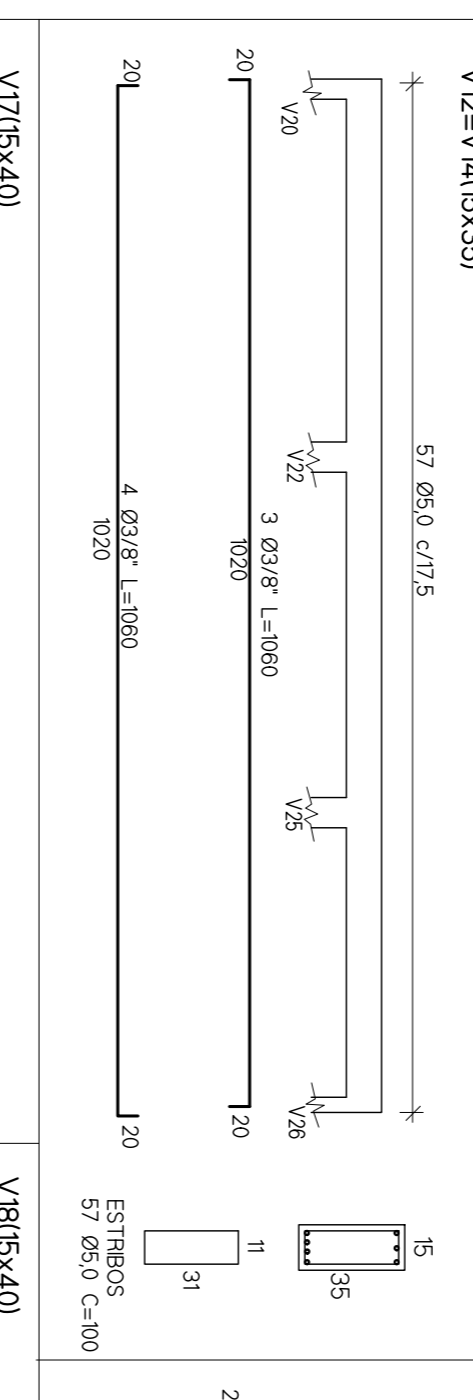
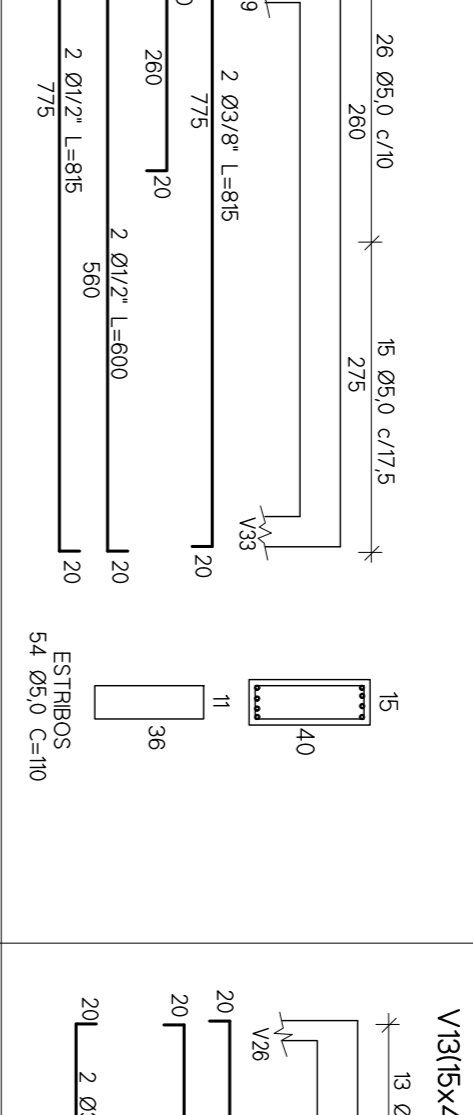
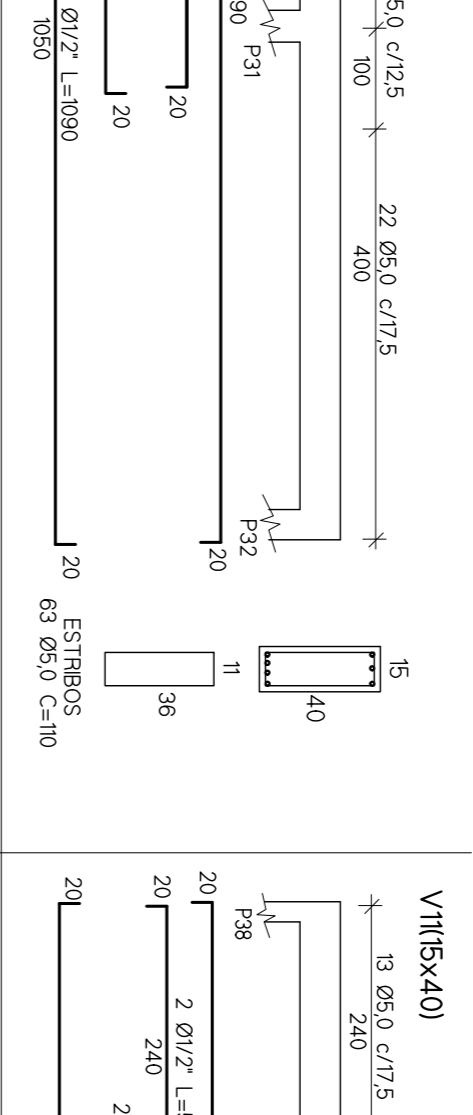
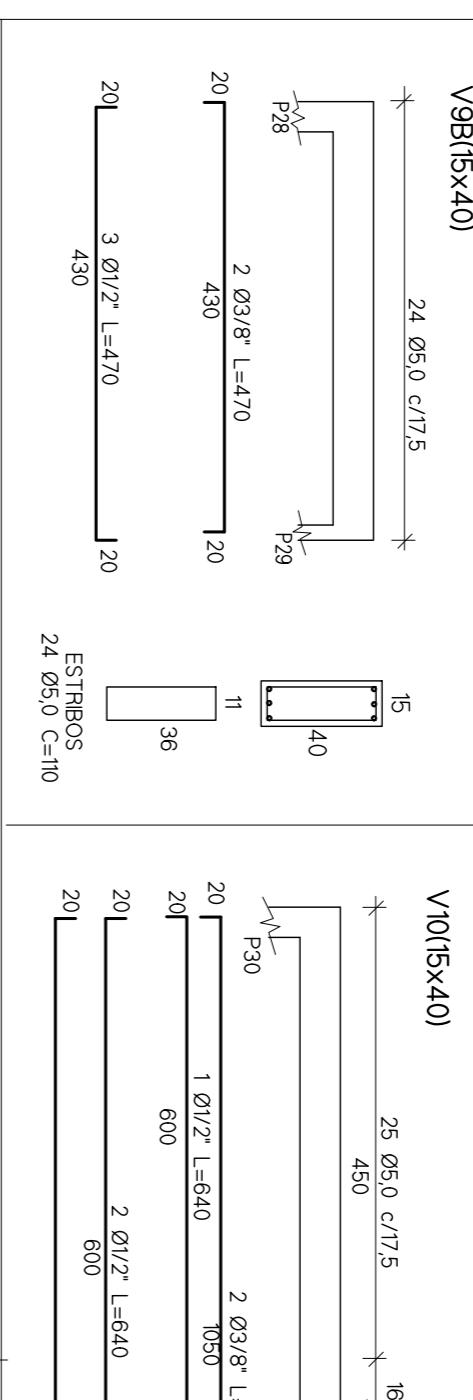
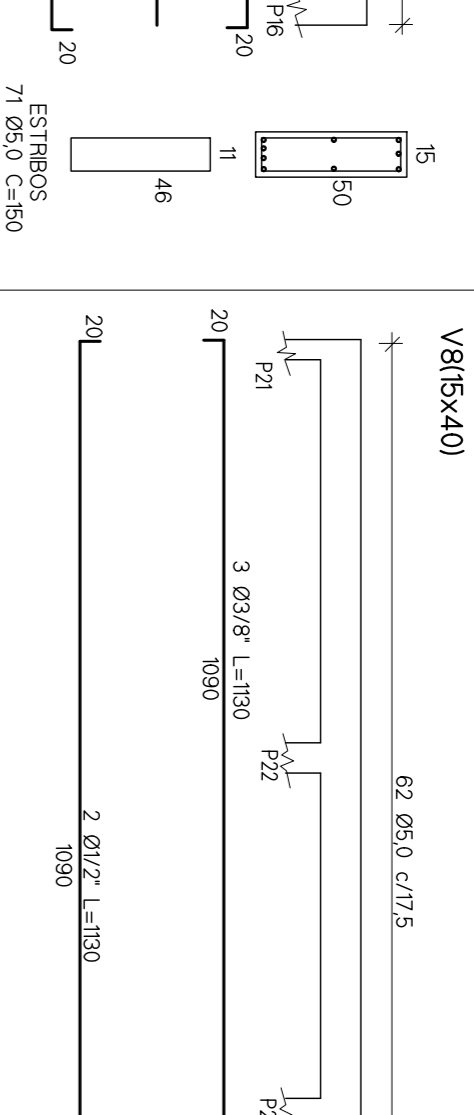
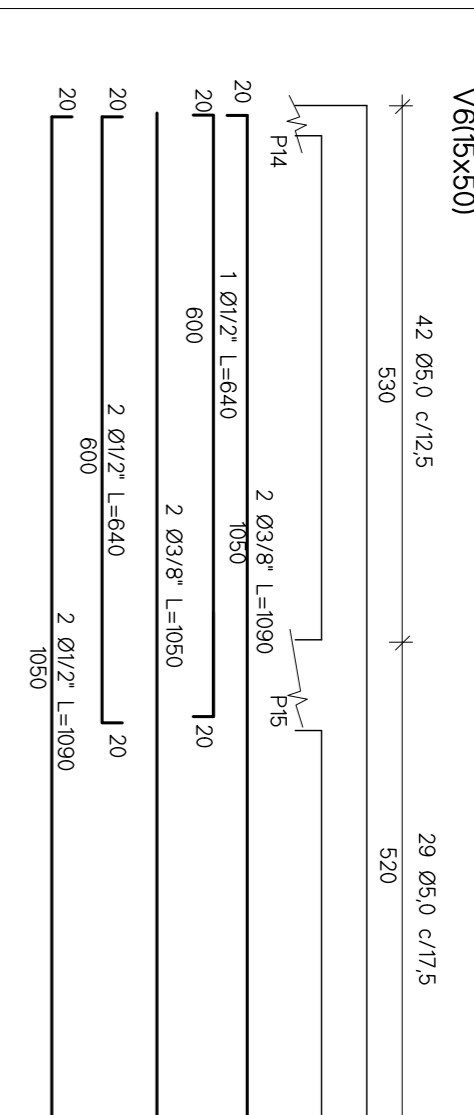
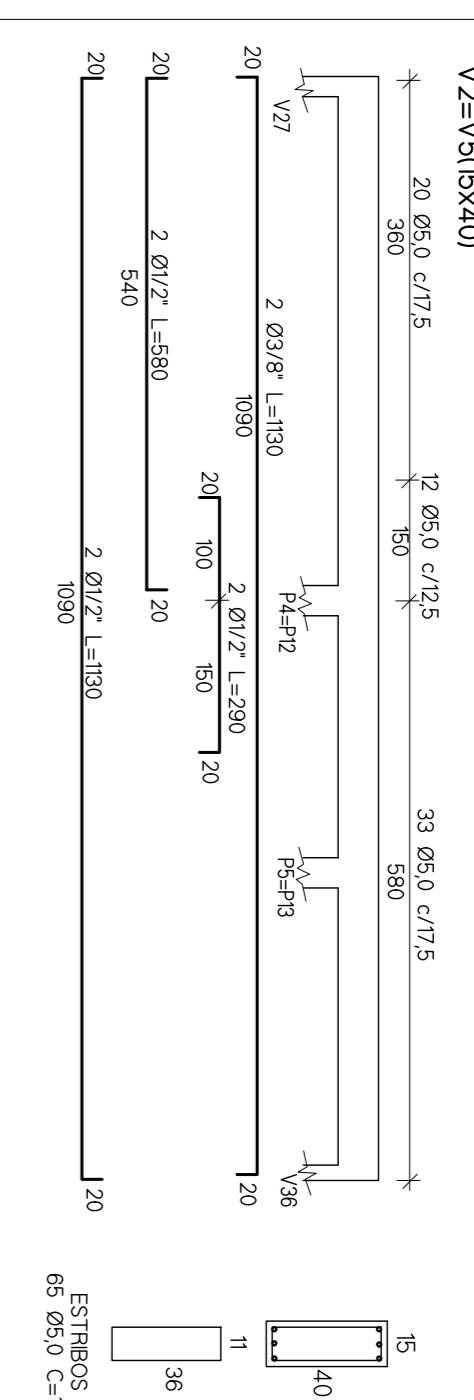
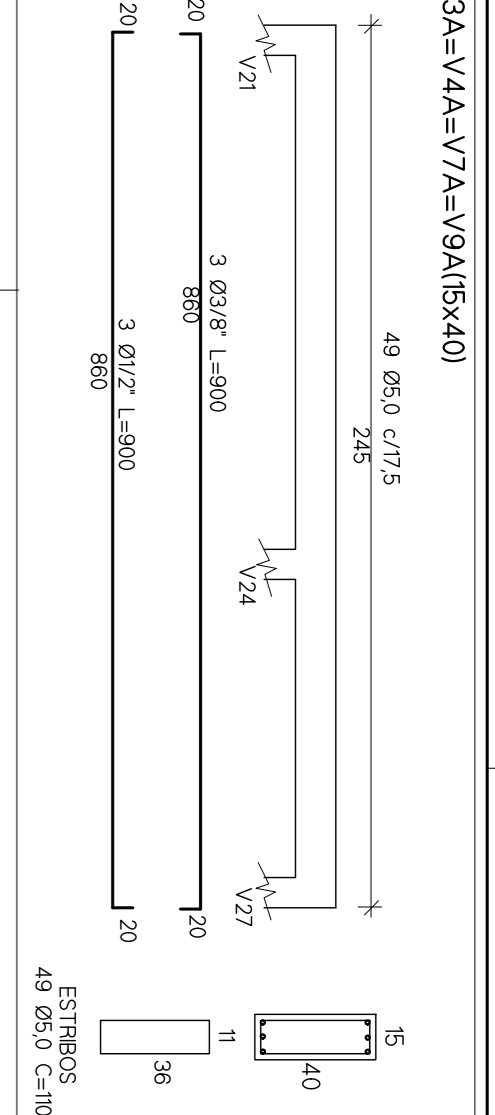
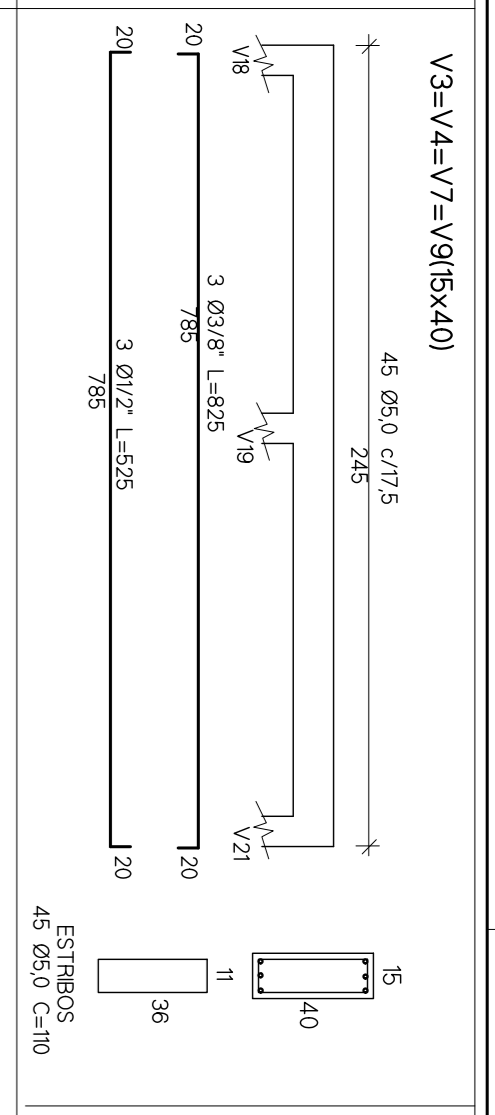
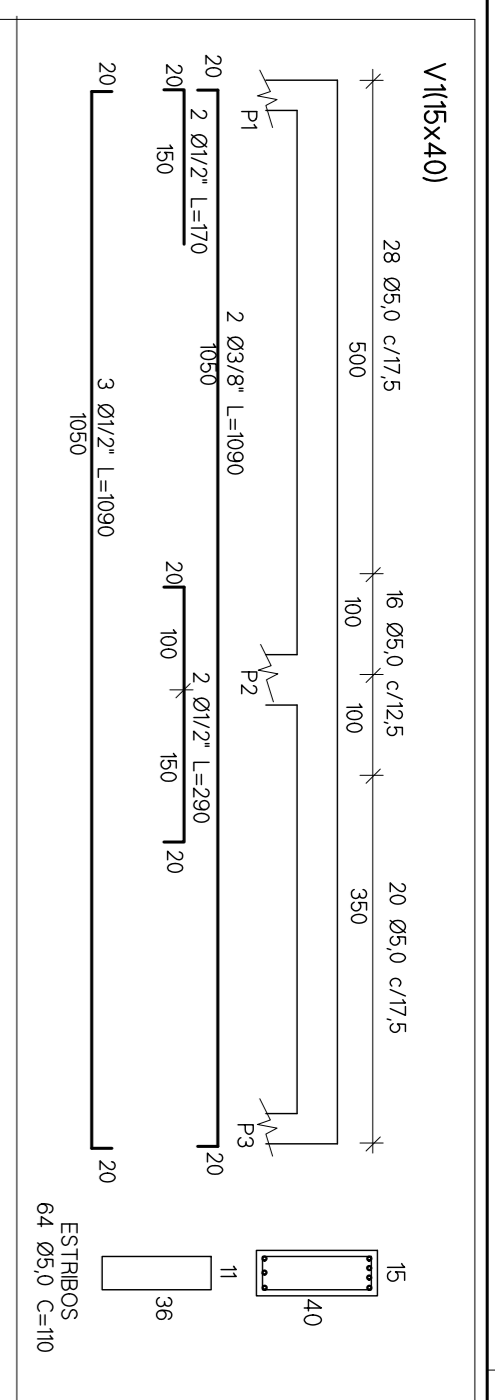
PROJETO  
 JORGE TRANQUILLO  
 BRUSCHINSKY/293000

Execução  
 JORGE TRANQUILLO  
 BRUSCHINSKY/293000

DATA: Março/2028 ESC: 1/75

PRANCHA: 03/05

DESENHO: JORGE



CARACTERÍSTICAS DO PROJETO  
 Cobrimento das Armaduras  
 Fitas e Vigas: 2,0 cm  
 Lajes e Escadas: 2,0 cm  
 Fundações: 4,0 cm

Fck do Concreto >= 25 Mpa  
 Aço CA 50A e CA 60B

PREFEITURA MUNICIPAL DE MARCELINO RAMOS

PROJETO ESTRUTURAL

OBRA: PREDIO DA UNIDADE BÁSICA DE SAÚDE-PORTE 2  
 VIGAS DA COBERTURA Nível -3,65

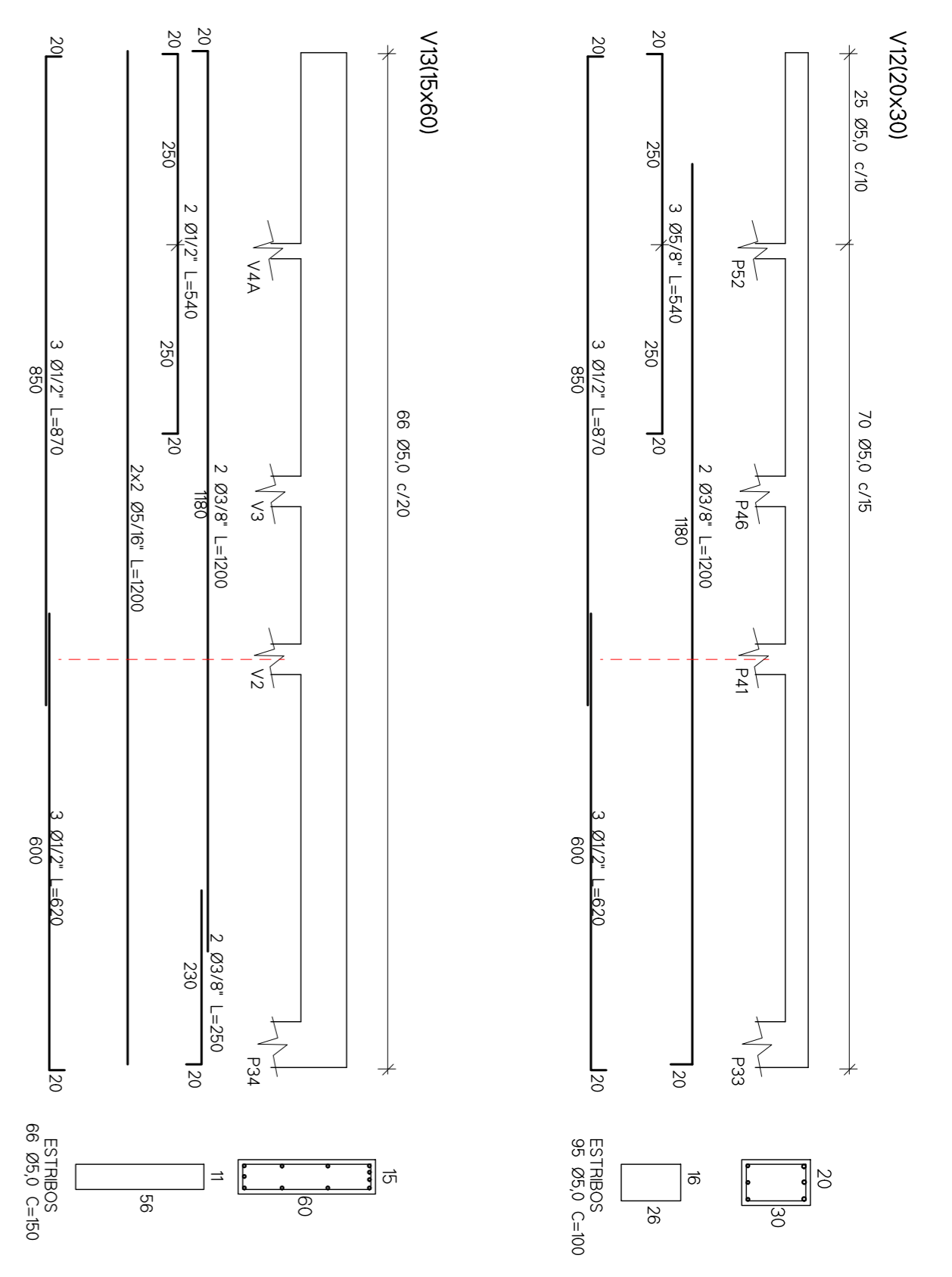
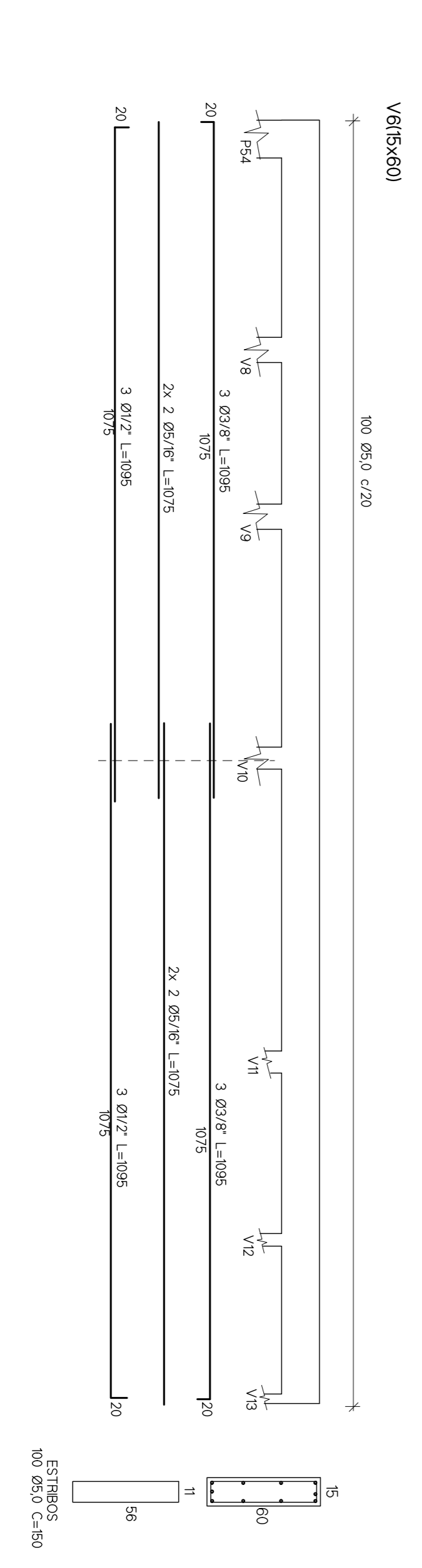
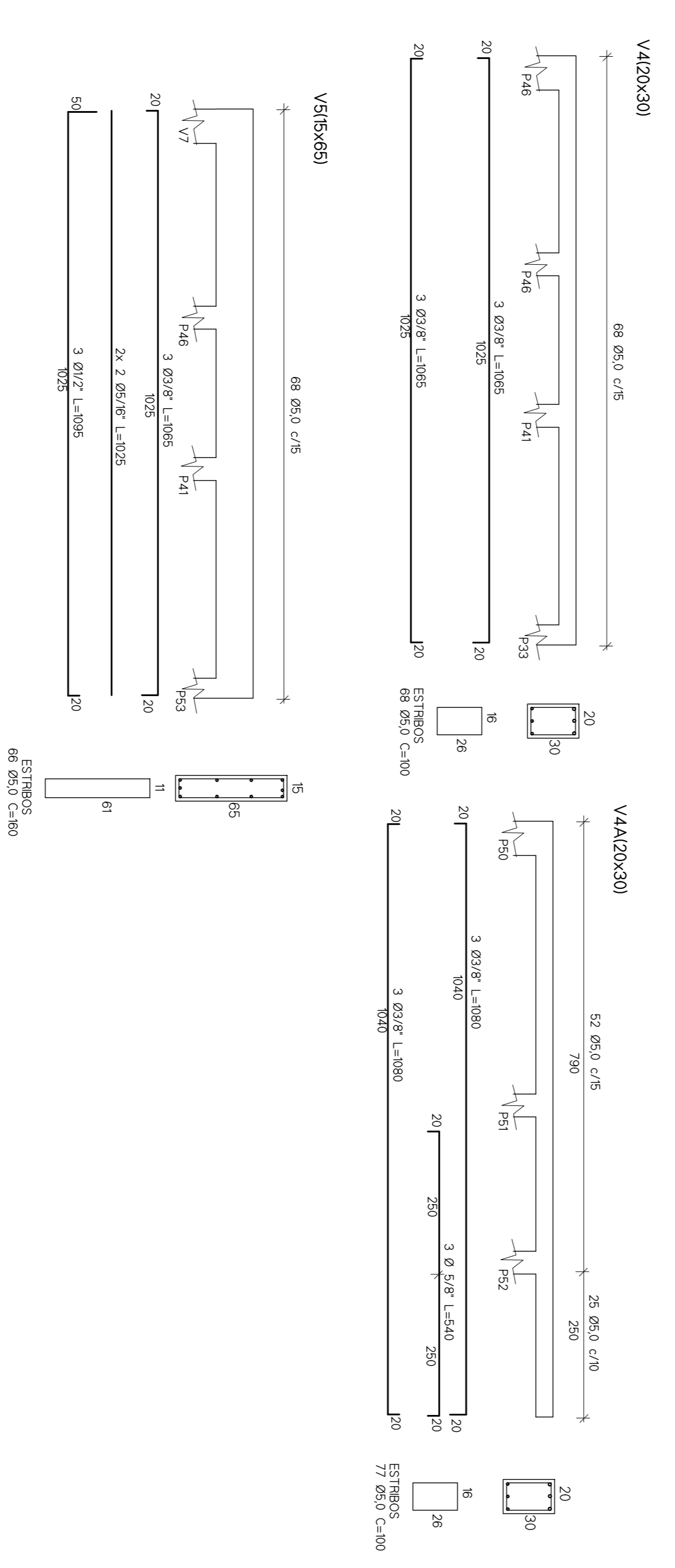
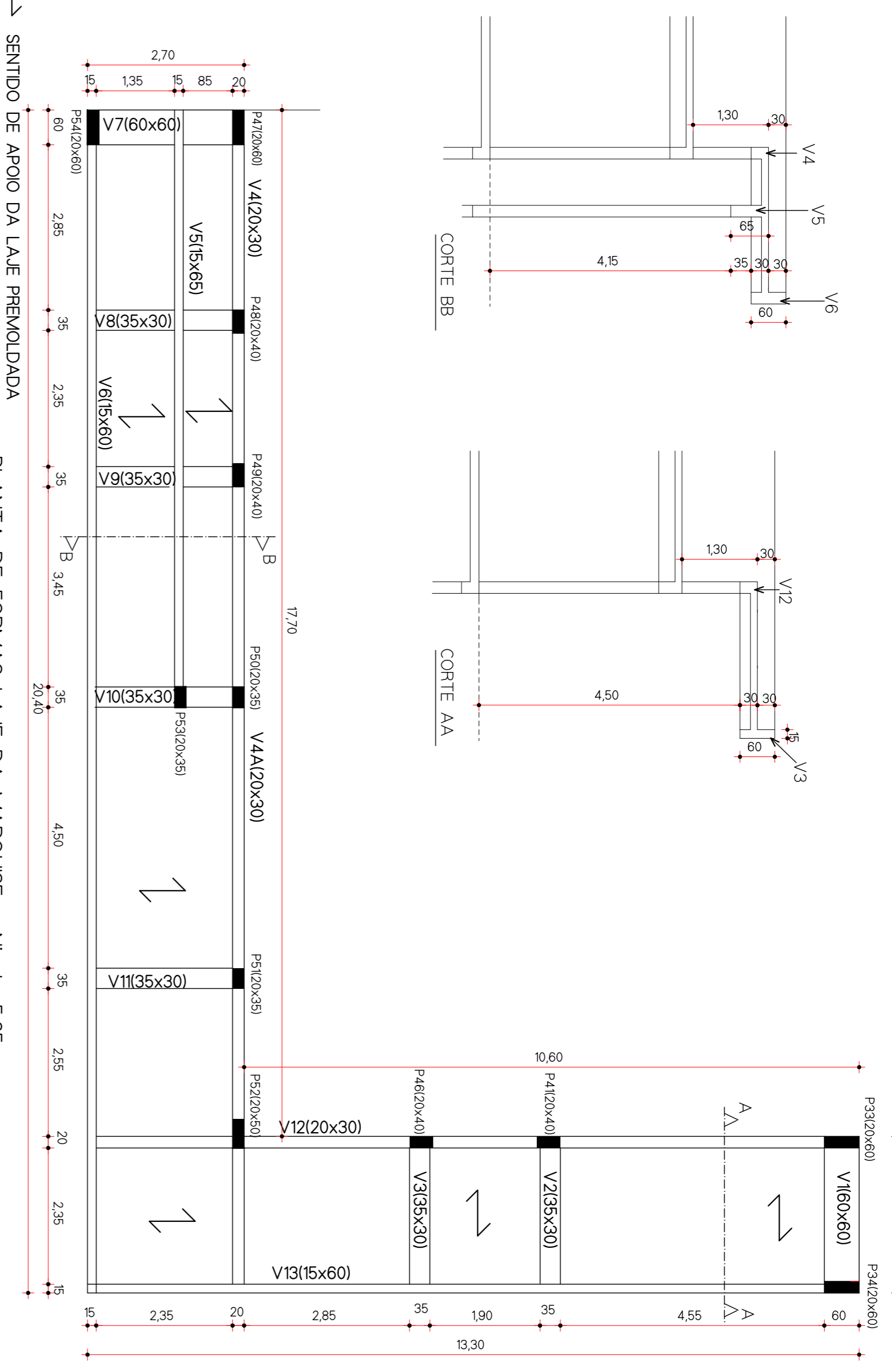
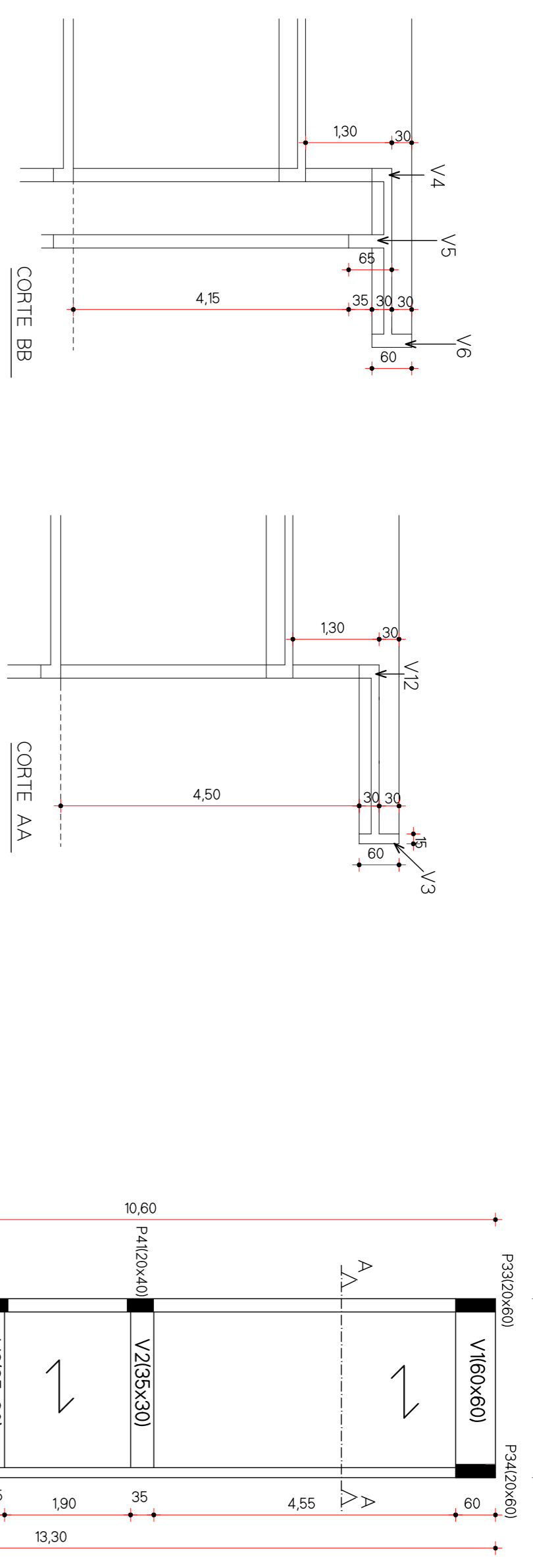
LOCAL: LOTES URBANOS Nº 01, 02, 03, 04, 05, 06, 07, 08, 09, 10 e 11 DA QUADRA Nº 9, FORMANDO UM TODO MAIOR COM ÁREA DE 7774,27 m² DE PARTE DA CHACARA Nº 02, DENOMINADA DE PARTE 'C' e DAS CHACARAS Nº 04, 8 e 08 DA LINHA e SECÇÃO URBANAL NA CDADDE DE MARCELINO RAMOS - RS.

PROP: MUNICÍPIO DE MARCELINO RAMOS

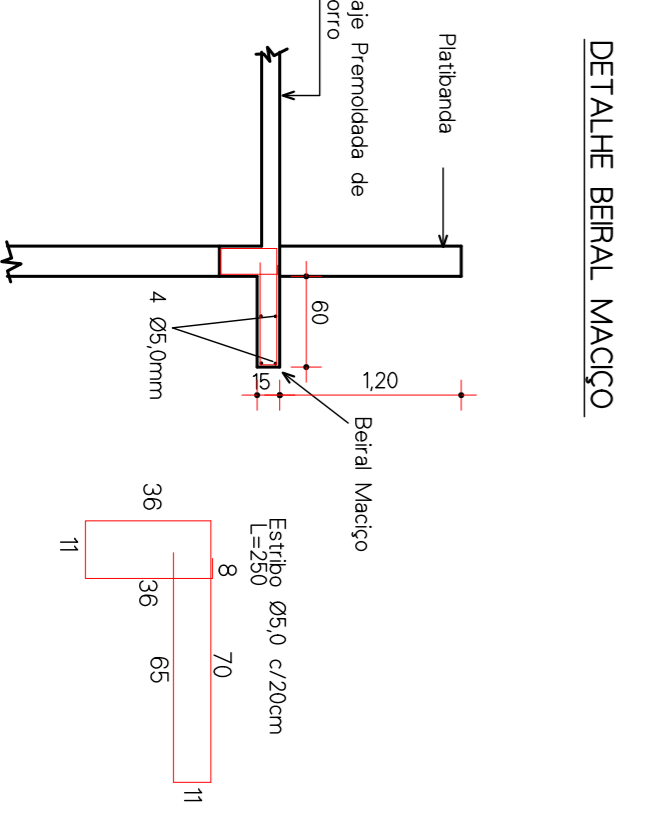
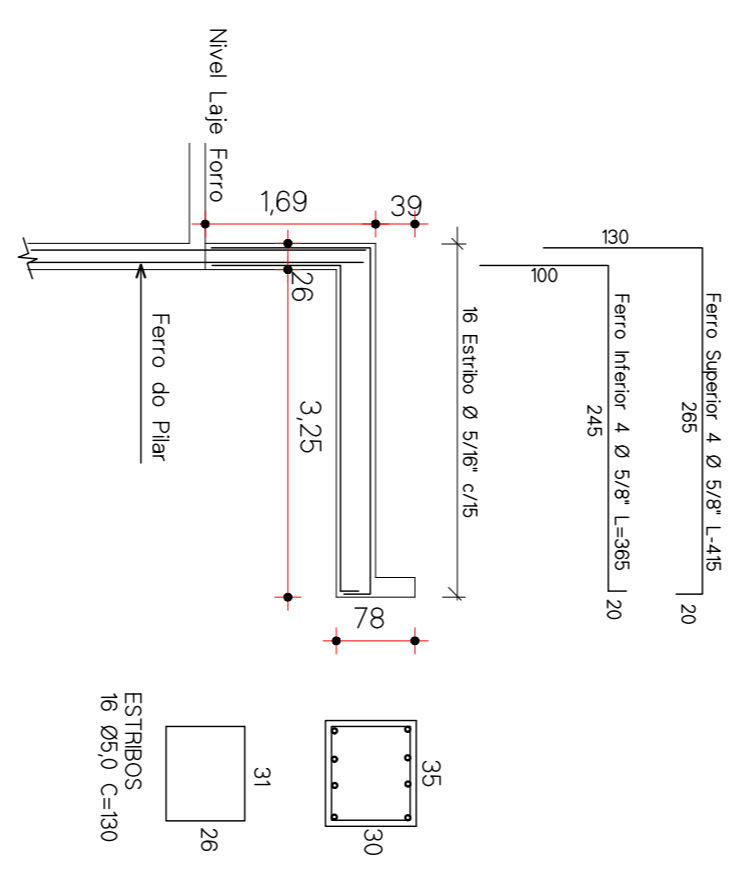
EXECUÇÃO

PROJETO: JOGE TRANQUILLO  
 ANEXO DE PLANO DE OBRA Nº  
 BRUSCHESINHO/253000  
 DIBO Nº 2020/03/08/001/18/01/00

DATA: Março/2025 ESC.: 1/75 PRANCHA: 04/05 DESENHO: JORGE



V2=V3=V8=V9=V10=V11(35x30)



CARACTERÍSTICAS DO PROJETO  
 Cobrimento das Armaduras  
 Pilares e Vigas: 20 cm  
 Lajes e Escadas: 20 cm  
 Fundações: 40 cm

Fck do Concreto >25 Mpa  
 Aço CA 50A e CA 60B

# PREFEITURA MUNICIPAL DE MARCELINO RAMOS

## PROJETO ESTRUTURAL

OBRAS: PRÉDIO DA UNIDADE BÁSICA DE SAÚDE-FORTE 2  
 PLANHA DE FORMAS MAROUSE e VIGAS MAROUSE

LOCAL: LOTES URBANOS Nº 01, 02, 03, 04, 05, 06, 07, 08, 09, 10 e 11 DA QUADRA Nº 8, FORMANDO LAM TODO MAIOR COM ÁREA DE 7774,27 m², DE PARTE DA CHÁCARA Nº 02 DENOMINADA DE PARTE 'C' e DAS CHÁCARAS Nº 04, 8 e 08 DA LINHA e SEÇÃO UNIDUAL NA CIDADE DE MARCELINO RAMOS - RS.

PROP: MUNICÍPIO DE MARCELINO RAMOS

EXECUÇÃO

PROJETO	EXECUÇÃO
JORGE TRANQUILLO Avenida de Itacuripe nº 1333 BRUNSCHWIGER/23230000 DMSB/2023/03/19/14.27.03/00	JORGE TRANQUILLO Avenida de Itacuripe nº 1333 BRUNSCHWIGER/23230000 DMSB/2023/03/19/14.27.03/00
DATA: Mar/2025	ESC.: 1/75
PRANCHA: 05/05	DESENHO: JORGE